



**Proyecto SECAB 2001**

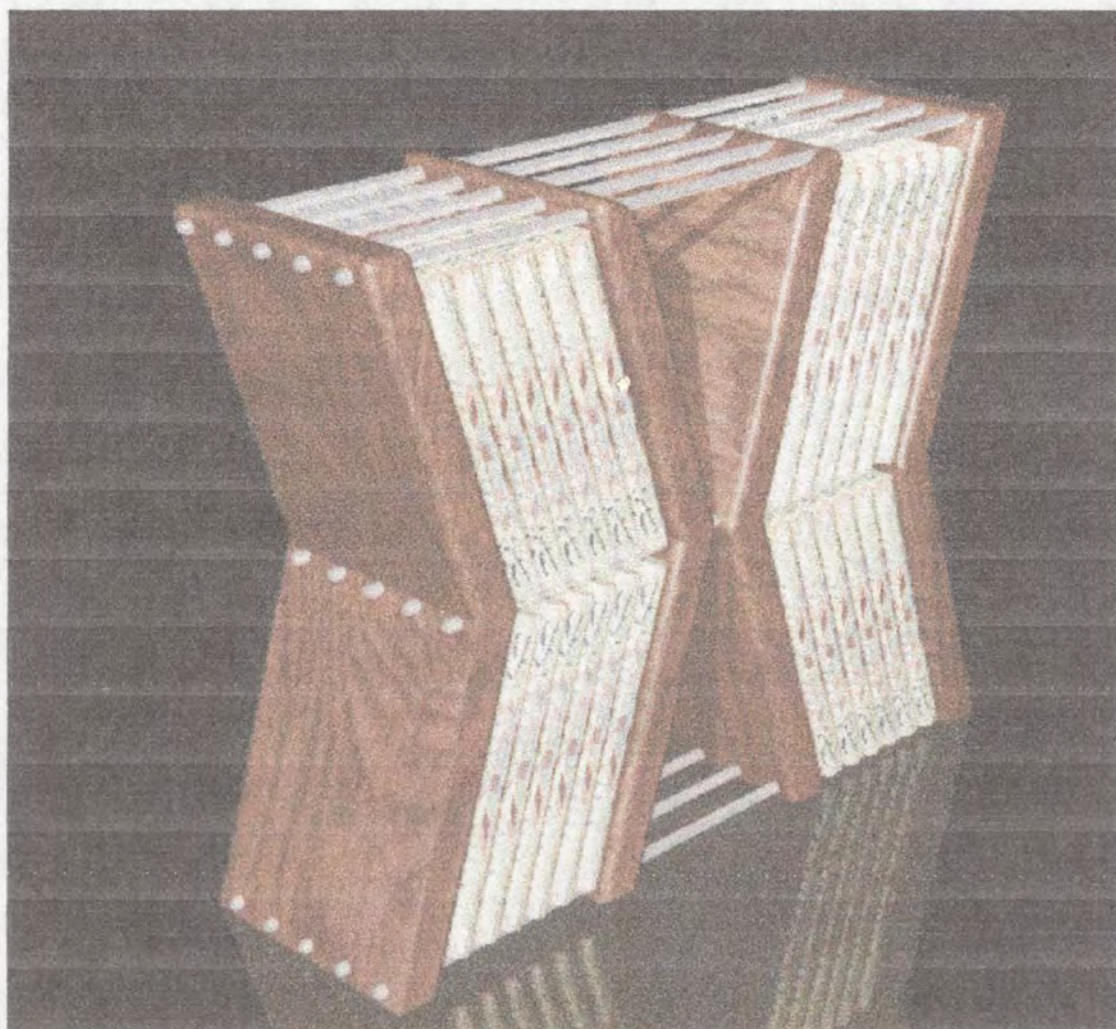
**INFORME FINAL:**

**Laboratorio Colombiano de Diseño – Armenia**

**Anexo 2  
Fichas técnica y de producto**

**Alejandro Agudelo Holguín**

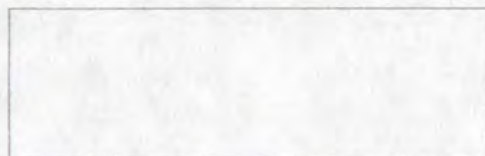
**Armenia, Quindío, 20.10.2001**



Pieza: Estantería para libros	Línea: Mobiliario	Artesano: Luis Gonzaga
Nombres:	Referencia:	
Oficio: madera	Largo(cm): Ancho(cm):	Alto(cm): Departamento: Caldas
Técnica: Corte y ensamble		Localidad: Manizales
Recursos Naturales: Madera	Color: Natural	Vereda:
Materia prima: Madera y acero inox	Certificado Hecho a Mano: Sí <input checked="" type="checkbox"/> No <input type="checkbox"/>	Tipo de Población: Rural

Mercado Objetivo: Clase alta	Costo:	Precio:
Producción/Mes:	Unitario: \$	Unitario: \$
Empaque: No disponible	P. Mayor: \$	
Embalaje: No disponible		

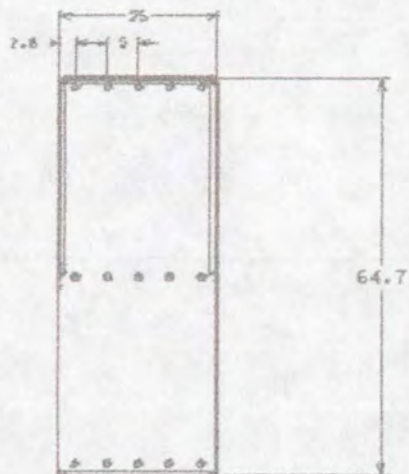
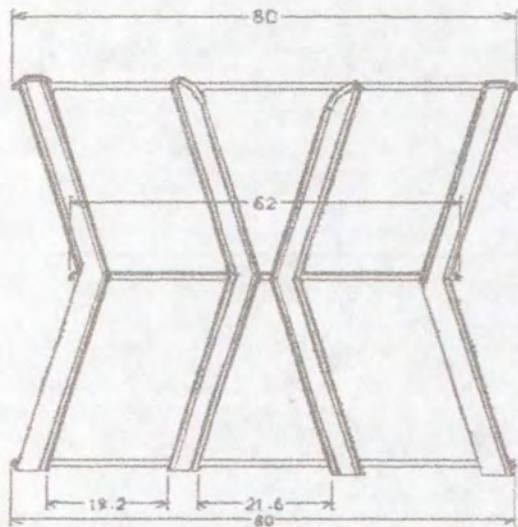
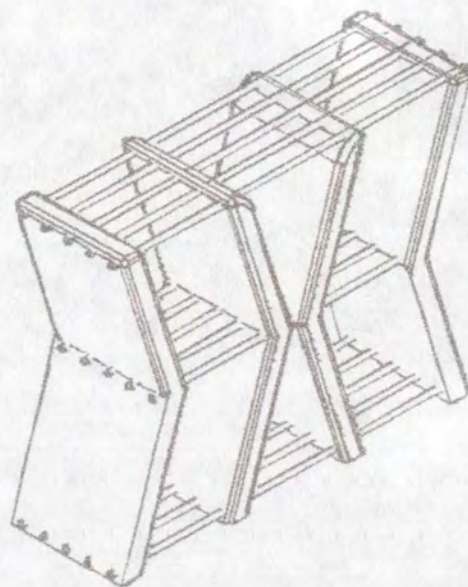
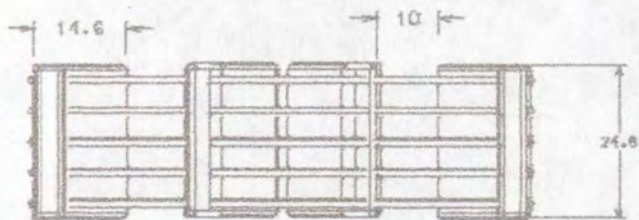
Observaciones:



Responsable: Alejandro Agudelo Holguín Fecha: Octubre 2001

Sistema de referencia 3 2 0 6 0 8   Tipo de ficha: Referente(s)  Muestra  Línea  Empaque





Pieza: Estantería para libros	Referencia:	Esc.(cm): 1/1	Pl.1 de 1
Nombre	Línea: Mobiliario		
Oficio: Madera	Recurso Natural: madera		
Técnica: Corte y ensamble	Materia prima: Madera y varilla de acero inoxidable		

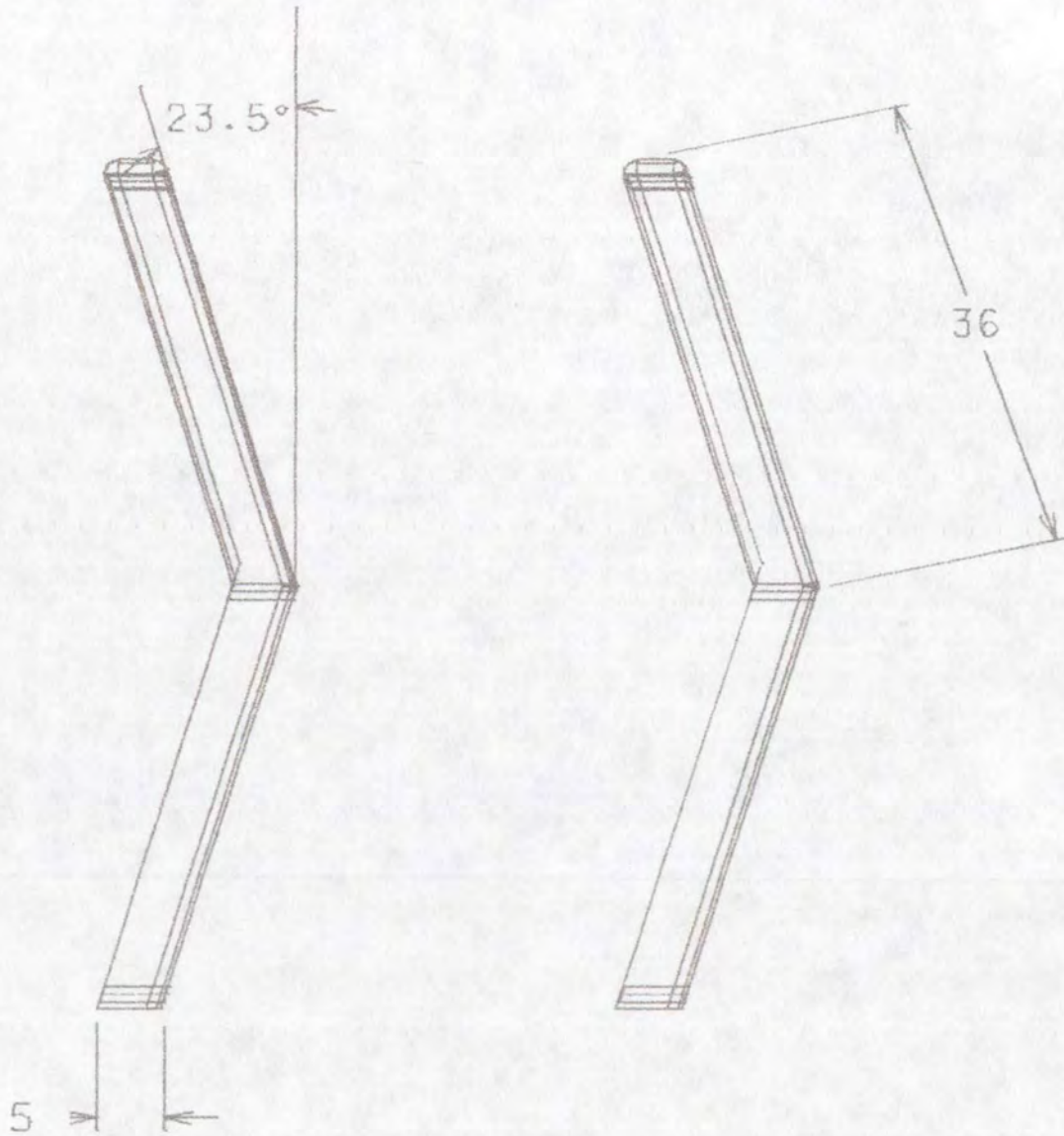
Proceso de producción: Medición, corte, pulido, elaboración de orificios, lijado, ensamblaje, pulido acabado final.

Observaciones:

Responsable: Alejandro Agudelo Holguín      Fecha: Octubre 2001

Sistema de ref.  3  2  0  6  0  8   Código de región       Referente(s)  Propuesta  Muestra  Empaque





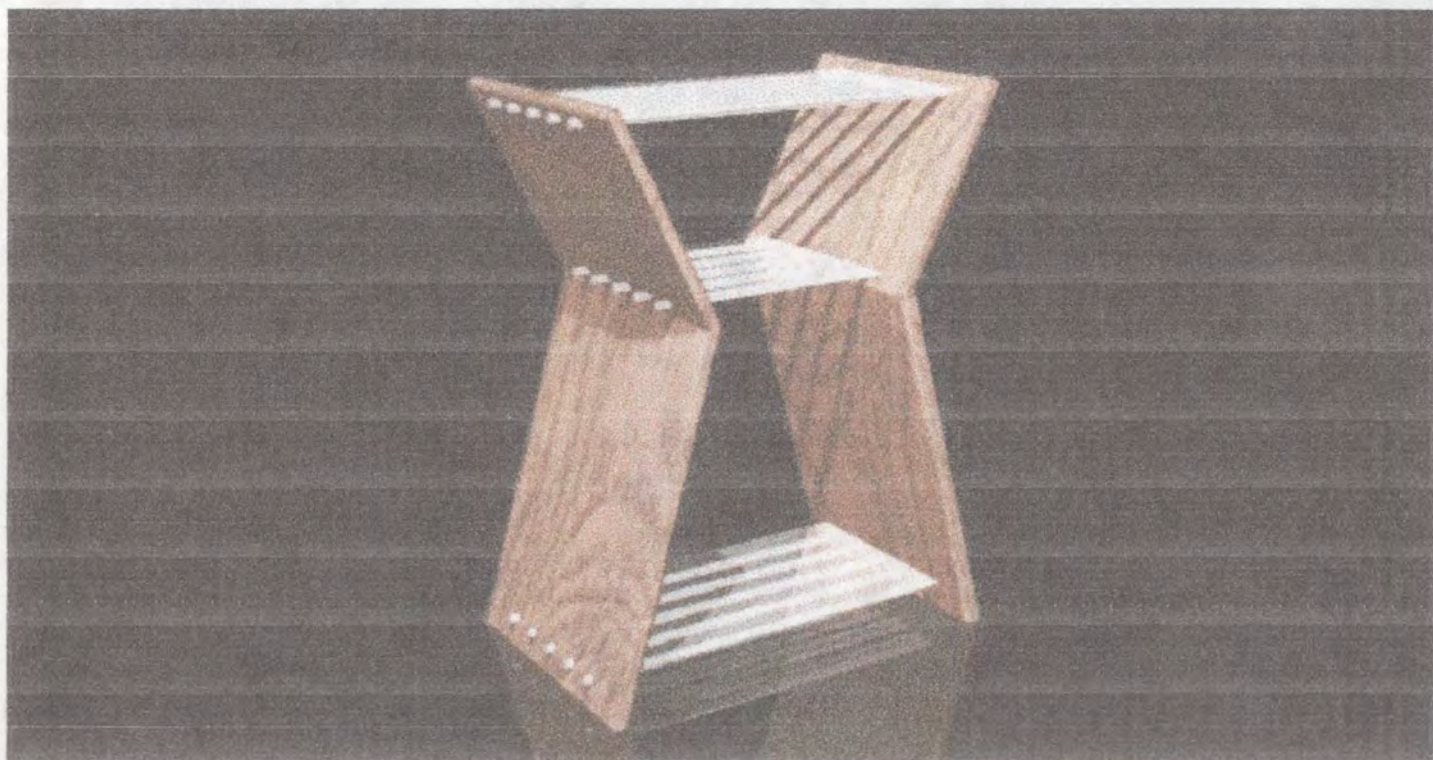
Pieza: Estantería para libros	Referencia:	Esc.(m): 1/1	Pl.1 de 1
Nombre	Línea: Mobiliario		
Oficio: Madera	Recurso Natural: madera		
Técnica: Corte y ensamblaje	Materia prima: Madera y varilla de acero inoxidable		

Proceso de producción: Medición, corte, pulido, elaboración de orificios, lijado, ensamblaje, pulido acabado final.

Observaciones:

Responsable: Alejandro Agudelo Holguín      Fecha: Octubre 2001

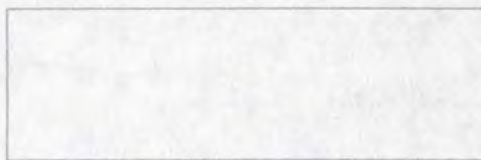




Pieza: Mesa auxiliar	Línea: Mobiliario	Artesano: Luis Gonzaga
Nombres:	Referencia:	
Oficio: Madera	Largo(cm):35 Ancho(cm):56 Alto(cm):70.5	Departamento: Caldas
Técnica: Corte y ensamble		Localidad: Manizales
Recursos Naturales: Madera	Color: Natural	Vereda:
Materia prima: Madera, varilla	Certificado Hecho a Mano: Sí <input checked="" type="checkbox"/> No <input type="checkbox"/>	Tipo de Población: Rural

Mercado Objetivo: Clase alta	Costo:	Precio:
Producción/Mes:	Unitario: \$	Unitario: \$
Empaque: No disponible	P. Mayor: \$	
Embalaje: No disponible		

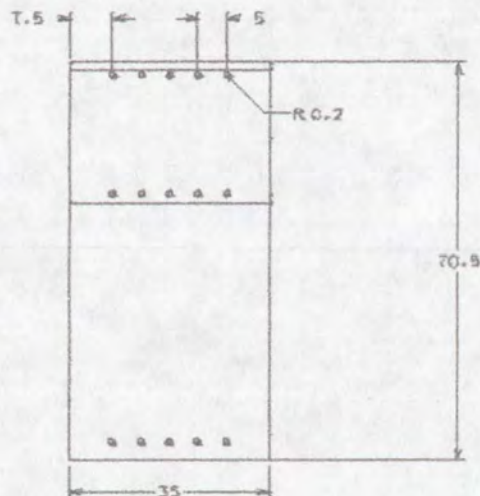
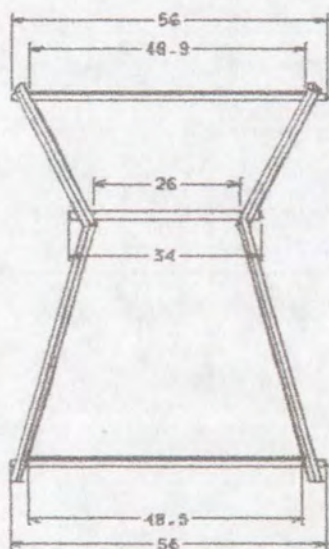
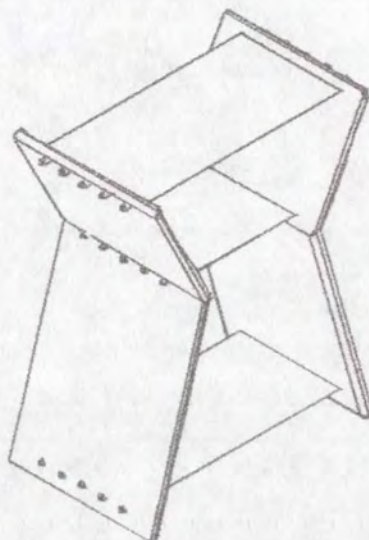
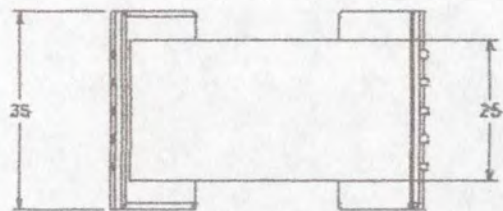
Observaciones:



Responsable: Alejandro Agudelo Holguin      Fecha: Octubre 2001

Sistema de referencia  3  2  0  6  0  8   Tipo de ficha: Referente(s)  Muestra  Línea  Empaque





Pieza: Mesa auxiliar	Referencia:	Esc.(cm): 1/1	Pl.1 de 1
Nombre	Línea: Mobiliario		
Oficio: Madera	Recurso Natural: madera		
Técnica: Corte y ensamble	Materia prima: Madera, varilla de acero inoxidable y vidrio		

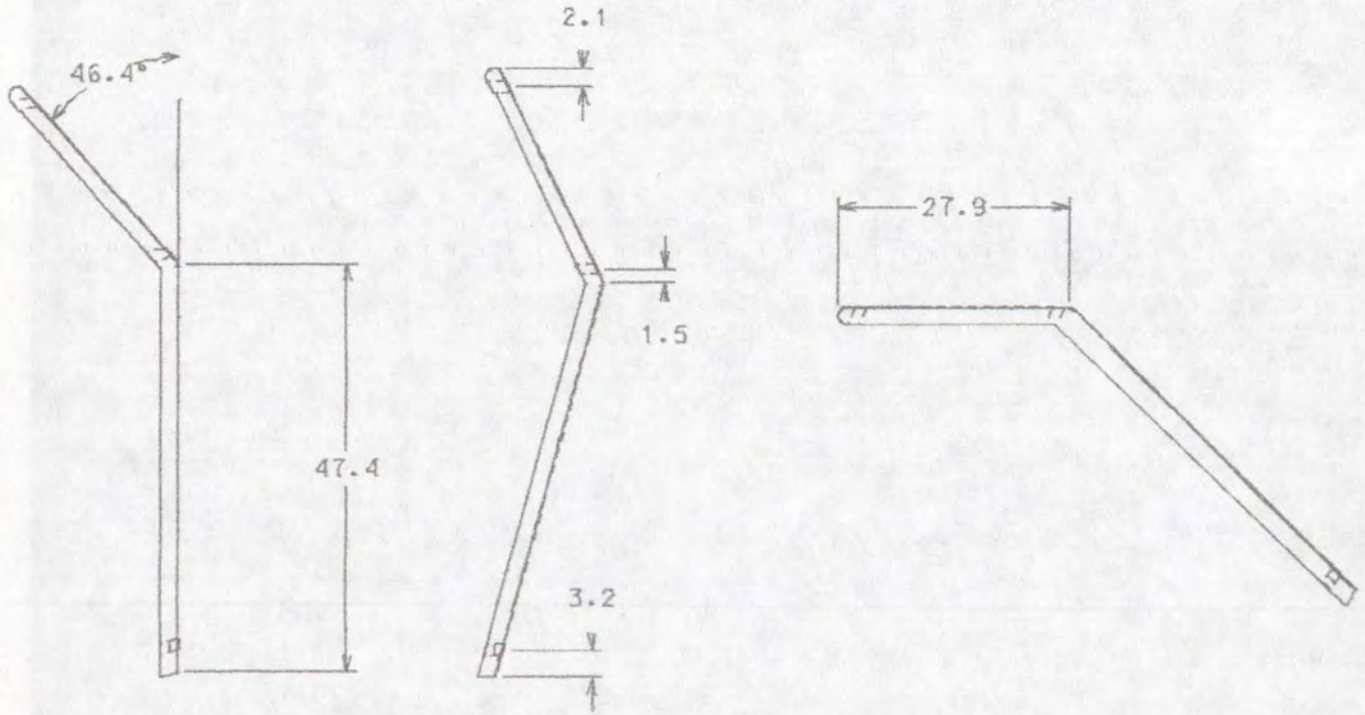
Proceso de producción: Medición, corte, pulido, elaboración de orificios, lijado, ensamblaje, pulido acabado final.

Observaciones:

Responsable: Alejandro Agudelo Holguin      Fecha: Octubre 2001

Sistema de ref.  3  2  0  6  0  8   Código de región       Referente(s)  Propuesta  Muestra  Empaque





Pieza: Mesa auxiliar	Referencia:	Esc.(cm): 1/1	Pl.1 de 1
Nombre	Línea: Mobiliario		
Oficio: Madera	Recurso Natural: madera		
Técnica: Corte y ensamble	Materia prima: Madera, varilla de acero inoxidable y vidrio		

Proceso de producción: Medición, corte, pulido, elaboración de orificios, lijado, ensamblaje, pulido acabado final.

Observaciones: Plano de pieza detallado

Responsable: Alejandro Agudelo Holguín      Fecha: Octubre 2001





Pieza: Estantería	Línea: Mobiliario	Artesano: Luis Gonzaga
Nombres:	Referencia:	
Oficio: Madera	Largo(cm):35 Ancho(cm):100 Alto(cm):46	Departamento: Caldas
Técnica: Corte y ensamble		Localidad: Manizales
Recursos Naturales: Madera	Color: Natural	Vereda:
Materia prima: Madera	Certificado Hecho a Mano: Sí <input checked="" type="checkbox"/> No <input type="checkbox"/>	Tipo de Población: Rural

Mercado Objetivo: Clase alta	Costo:	Precio:
Producción/Mes:	Unitario: \$	Unitario: \$
Empaque: No disponible	P. Mayor: \$	
Embalaje: No disponible		

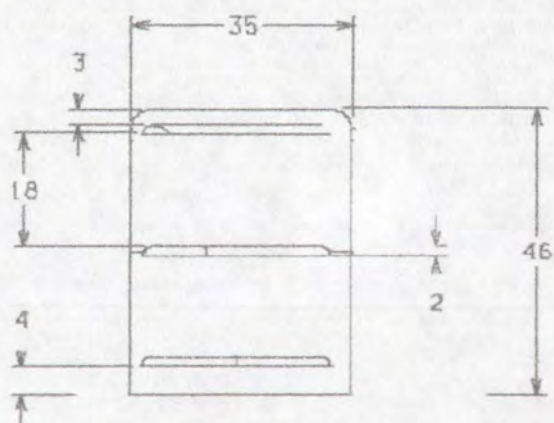
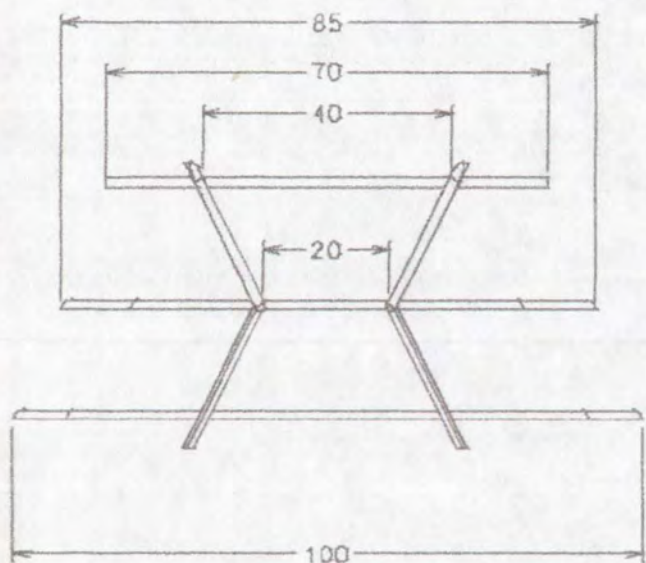
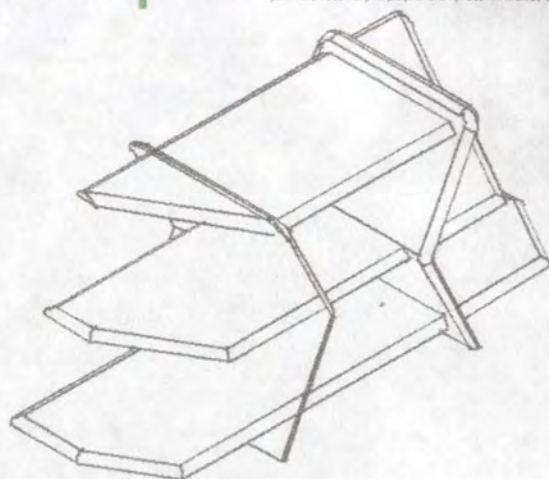
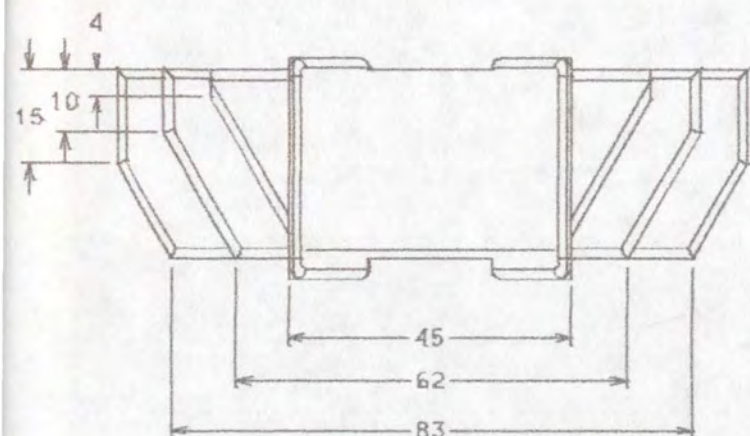
Observaciones:



Responsable: Alejandro Agudelo Holguín      Fecha: Octubre 2001

Sistema de referencia  3  2  0  6  0  8   Tipo de ficha: Referente(s)  Muestra  Línea  Empaque





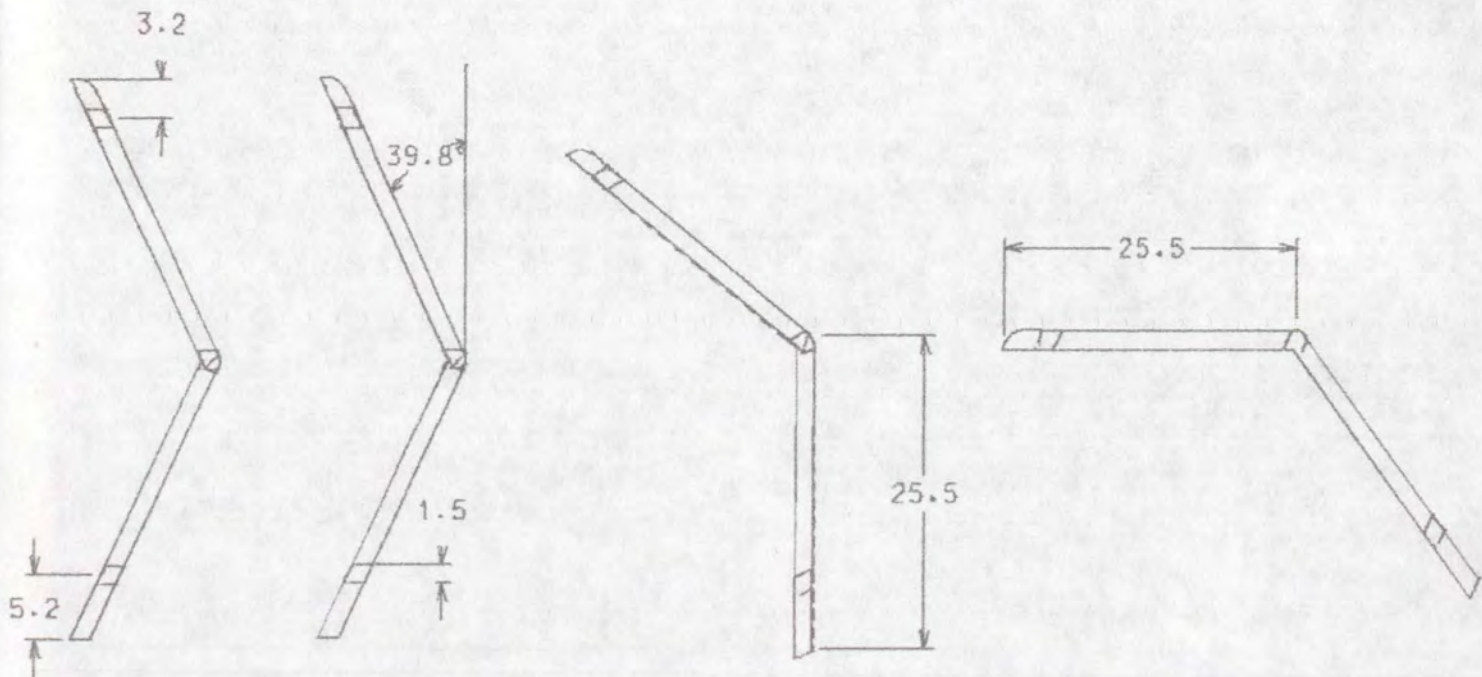
Pieza: Mesa auxiliar	Referencia:	Esc.(cm): 1/1	Pl.1 de 1
Nombre	Línea: Mobiliario		
Oficio: Madera	Recurso Natural: madera		
Técnica: Corte y ensamble	Materia prima: Madera, varilla de acero inoxidable y vidrio		

Proceso de producción: Medición, corte, pulido, elaboración de orificios, lijado, ensamblaje, pulido acabado final.

Observaciones:

Responsable: Alejandro Agudelo Holguín      Fecha: Octubre 2001





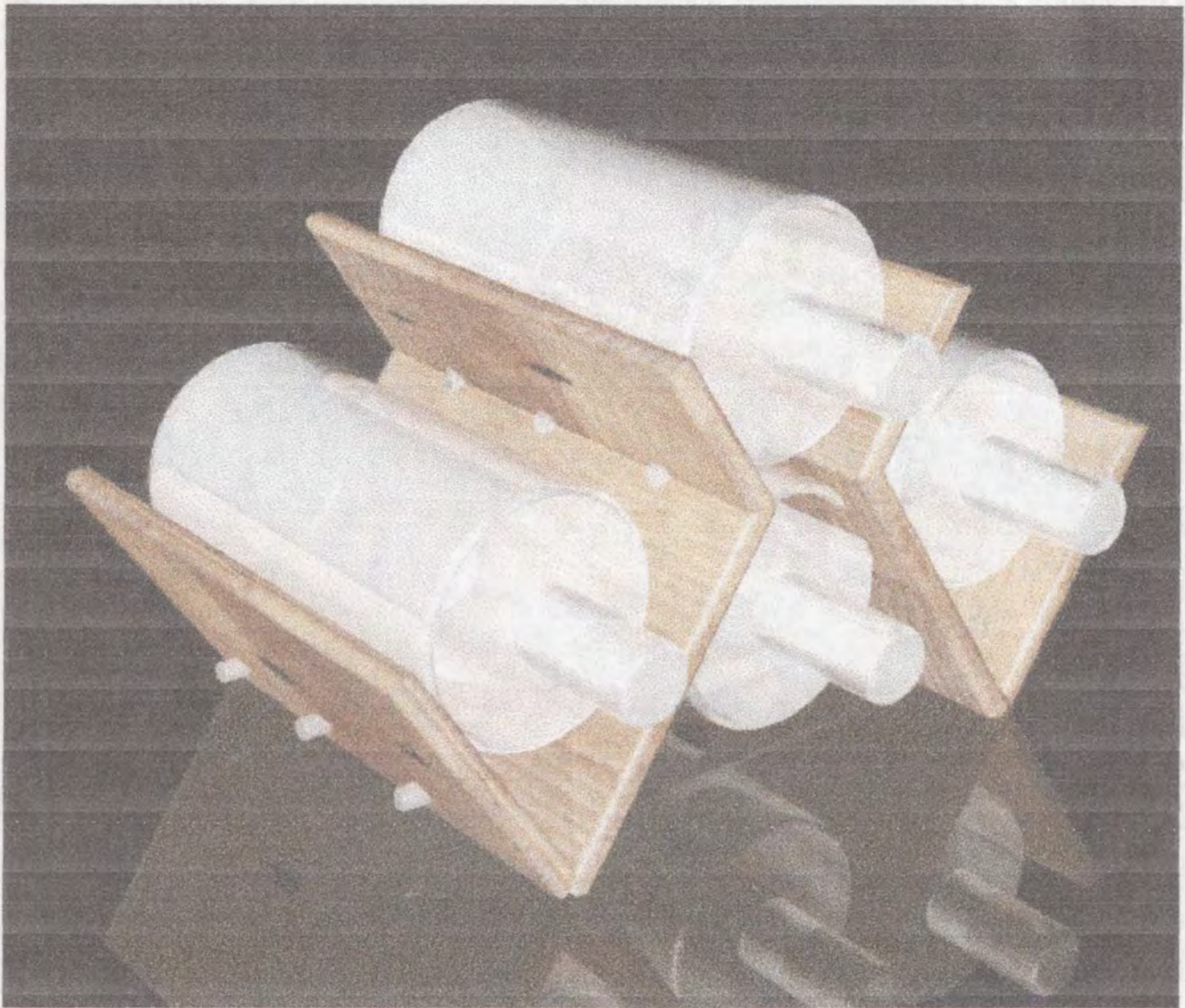
Pieza: Mesa auxiliar	Referencia:	Esc.(cm): 1/1	Pl.1 de 1
Nombre	Línea: Mobiliario		
Oficio: Madera	Recurso Natural: madera		
Técnica: Corte y ensamble	Materia prima: Madera, varilla de acero inoxidable y vidrio		

Proceso de producción: Medición, corte, pulido, elaboración de orificios, lijado, ensamblaje, pulido acabado final.

Observaciones:

Responsable: Alejandro Agudelo Holguín      Fecha: Octubre 2001





Pieza: Licorera	Línea: Mobiliario	Artesano: Luis Gonzaga
Nombres:	Referencia:	
Oficio: Madera	Largo(cm):30 Ancho(cm):37 Alto(cm):25	Departamento: Caldas
Técnica: Corte y ensamble		Localidad: Manizales
Recursos Naturales: Madera	Color: Natural	Vereda:
Materia prima: Madera, varilla	Certificado Hecho a Mano: Sí <input checked="" type="checkbox"/> No <input type="checkbox"/>	Tipo de Población: Rural
Mercado Objetivo: Clase alta	Costo:	Precio:
Producción/Mes:	Unitario: \$	Unitario: \$
Empaque: No disponible	P. Mayor: \$	
Embalaje: No disponible		

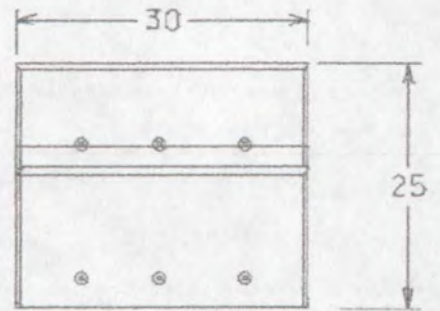
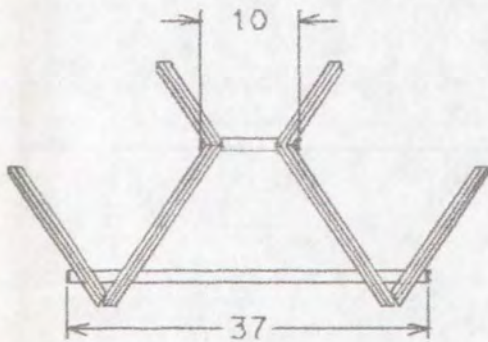
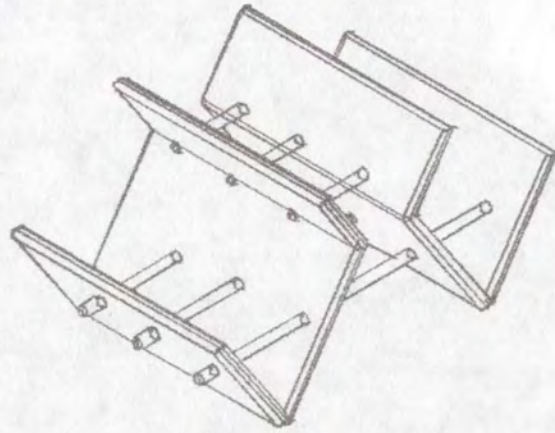
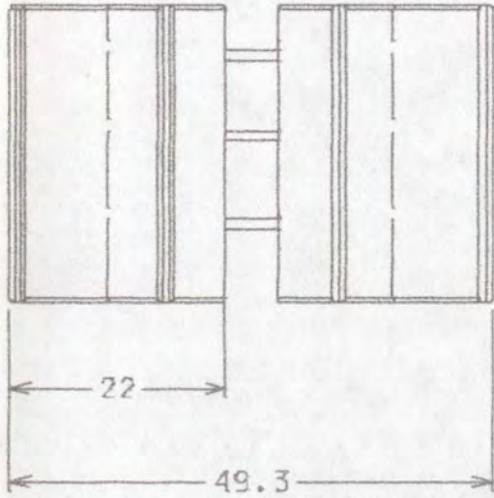
Observaciones:



Responsable: Alejandro Agudelo Holguín Fecha: Octubre 2001

Sistema de referencia           Tipo de ficha: Referente(s)  Muestra  Línea  Empaque





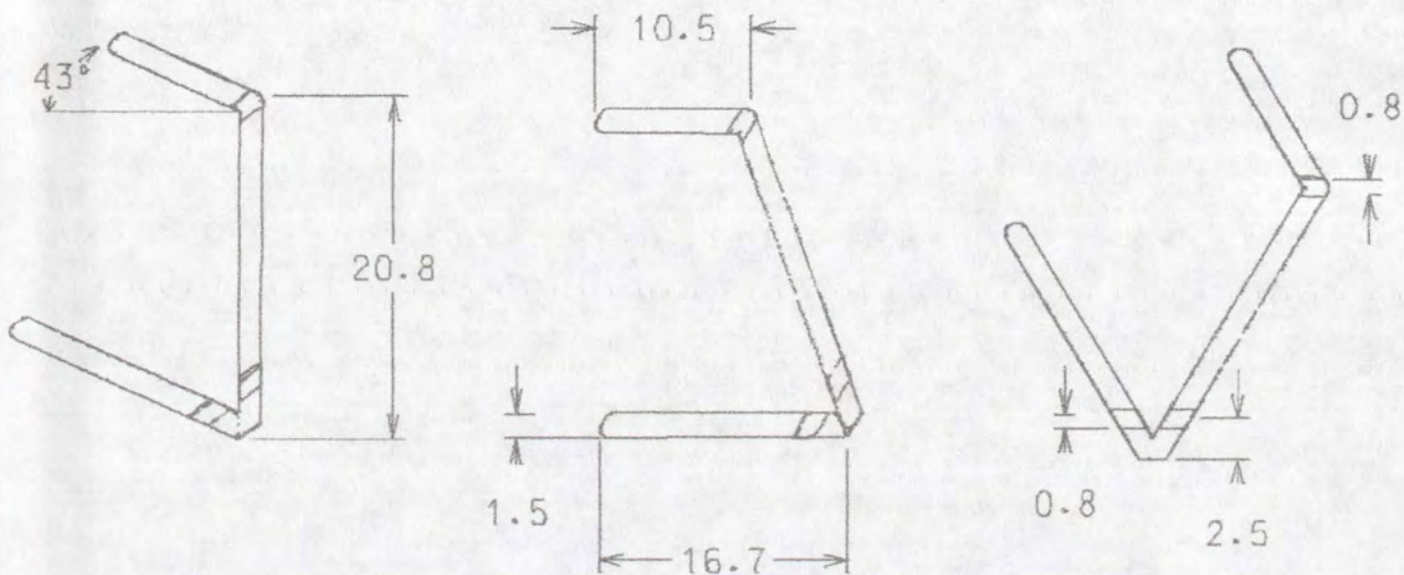
Pieza: Licorera	Referencia:	Esc.(cm): 1/1	Pl.1 de 1
Nombre	Línea: Mobiliario		
Oficio: Madera	Recurso Natural: madera		
Técnica: Corte y ensamble	Materia prima: Madera, varilla de acero inoxidable y vidrio		

Proceso de producción: Medición, corte, pulido, elaboración de orificios, lijado, ensamblajevarilla , pulido acabado final.

Observaciones:

Responsable: Alejandro Agudelo Holguín      Fecha: Octubre 2001





Pieza: Licorera	Referencia:	Esc.(cm): 1/1	Pl.1 de 1
Nombre	Línea: Mobiliario		
Oficio: Madera	Recurso Natural: madera		
Técnica: Corte y ensamble	Materia prima: Madera, varilla de acero inoxidable		

Proceso de producción: Medición, corte, pulido, elaboración de orificios, lijado, ensamblaje varillas, pulido acabado final.

Observaciones: Medidas detalladas de la pieza

Responsable: Alejandro Agudelo Holguín      Fecha: Octubre 2001

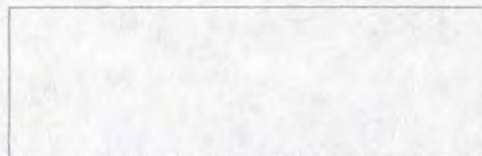




Pieza: Mesa centro	Línea: Mobiliario	Artesano: Luis Gonzaga
Nombres:	Referencia:	
Oficio: Madera	Largo(cm):45 Ancho(cm):100 Alto(cm):41	Departamento: Caldas
Técnica: Corte y ensamblaje		Localidad: Manizales
Recursos Naturales: Madera	Color: Natural	Vereda:
Materia prima: Madera, vidrio	Certificado Hecho a Mano: Sí <input checked="" type="checkbox"/> No <input type="checkbox"/>	Tipo de Población: Rural

Mercado Objetivo: Clase alta	Costo:	Precio:
Producción/Mes:	Unitario: \$	Unitario: \$
Empaque: No disponible	P. Mayor: \$	
Embalaje: No disponible		

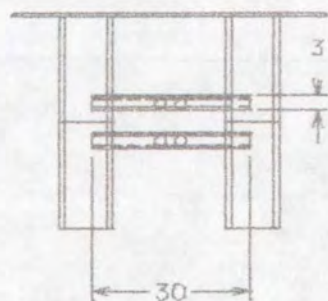
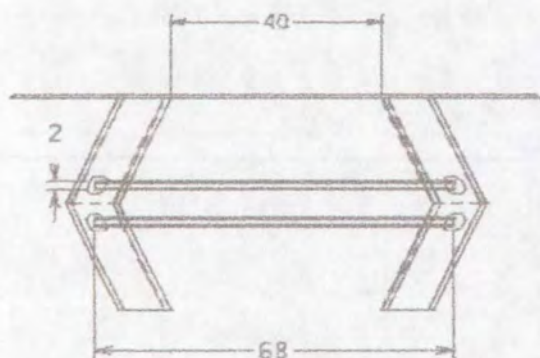
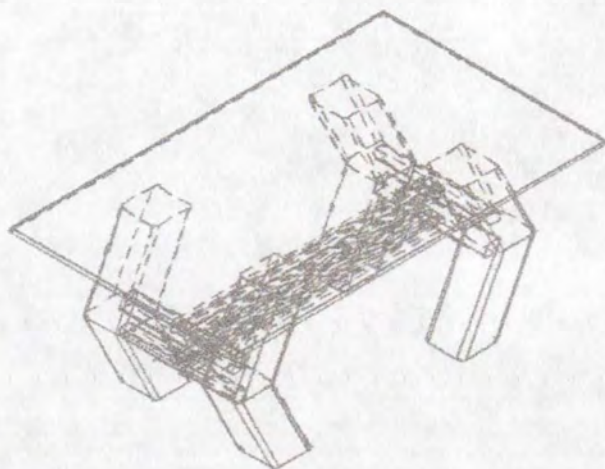
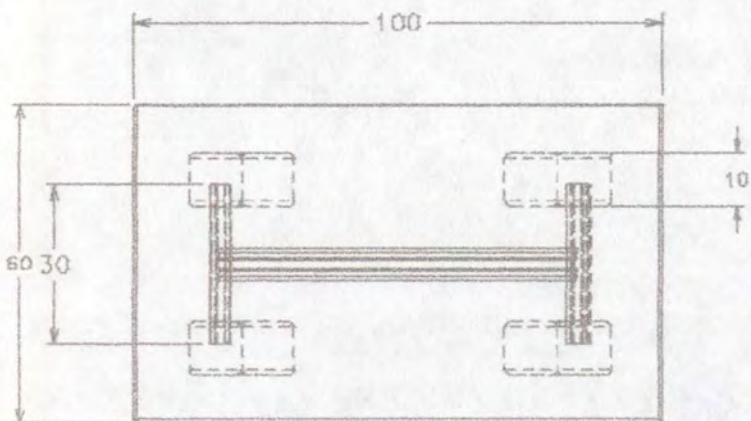
Observaciones:



Responsable: Alejandro Agudelo Holguín      Fecha: Octubre 2001

Sistema de referencia    3 2 0 6 0 8    Tipo de ficha: Referente(s)     Muestra     Línea     Empaque





Pieza: Mesa centro	Referencia:	Esc.(cm): 1/1	Pl.1 de 1
Nombre	Línea: Mobiliario		
Oficio: Madera	Recurso Natural: madera		
Técnica: Corte y ensamble	Materia prima: Madera, vidrio		

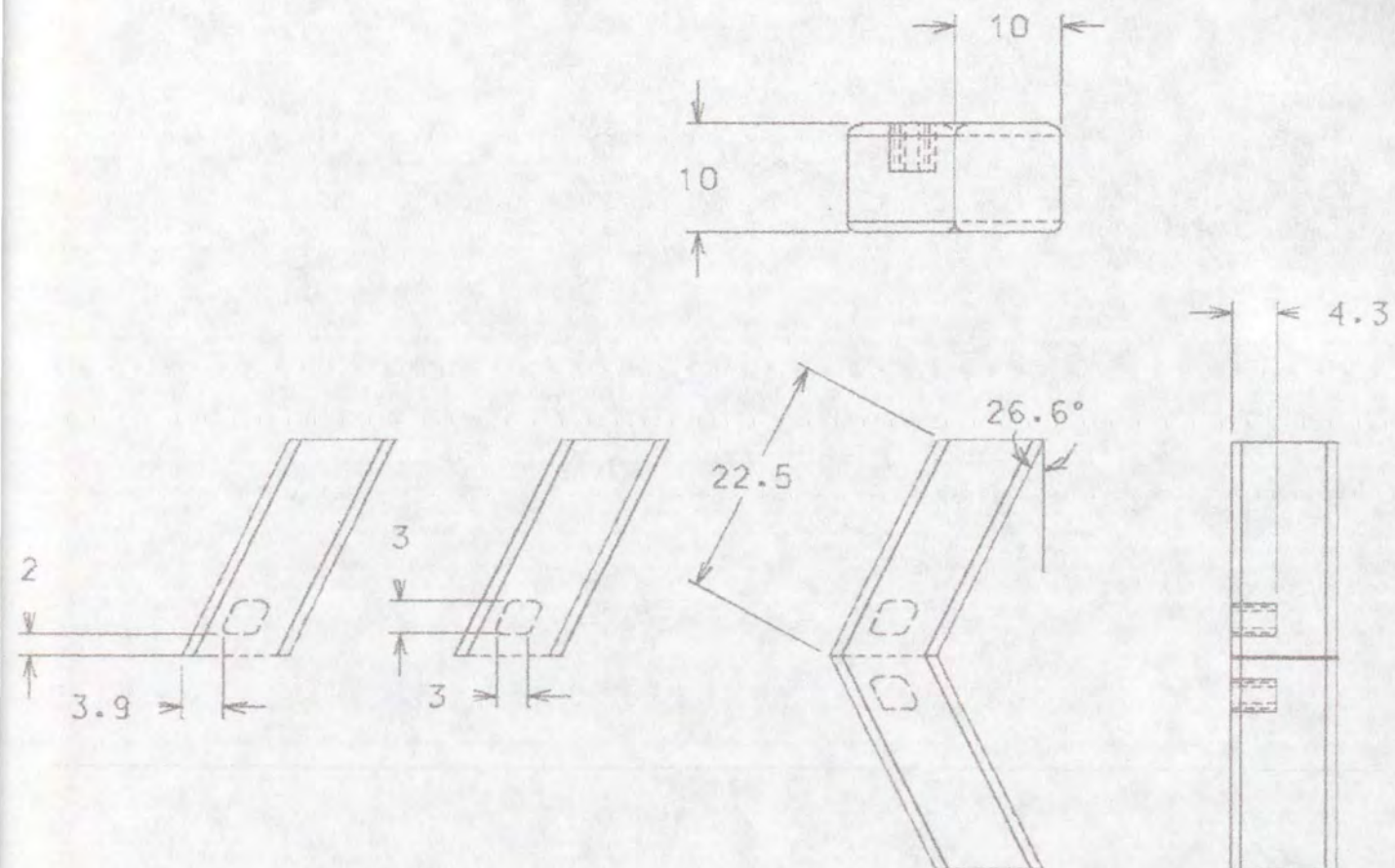
Proceso de producción: Medición, corte, pulido, elaboración de orificios, lijado, ensamblaje, pulido acabado final.

Observaciones:

Responsable: Alejandro Agudelo Holguín      Fecha: Octubre 2001

Sistema de ref.  3  2  0  6  0  8   Código de región  0  3  7  6   Referente(s)  Propuesta  Muestra  Empaque





Pieza: Mesa centro	Referencia:	Esc.(cm): 1/1	Pl.1 de 1
Nombre	Línea: Mobiliario		
Oficio: Madera	Recurso Natural: madera		
Técnica: Corte y ensamble	Materia prima: Madera, vidrio		

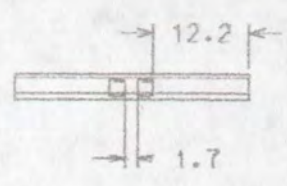
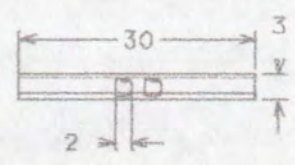
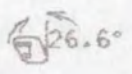
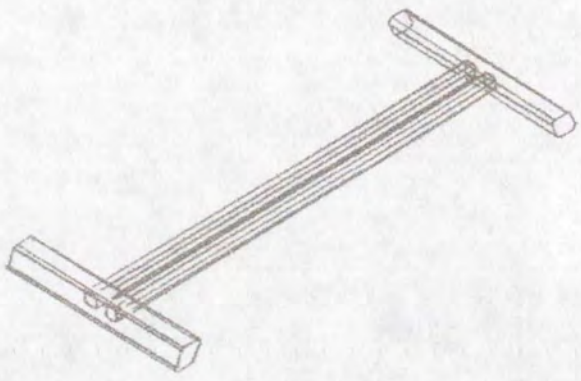
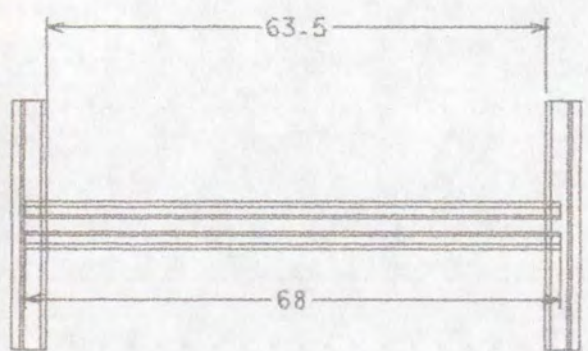
Proceso de producción: Medición, corte, pulido, elaboración de orificios, lijado, ensamblaje, pulido acabado final.

Observaciones:

Responsable: Alejandro Agudelo Holguín      Fecha: Octubre 2001

Sistema de ref.  3  2  0  6  0  8   Código de región  0  3  7  6   Referente(s)  Propuesta  Muestra  Empaque





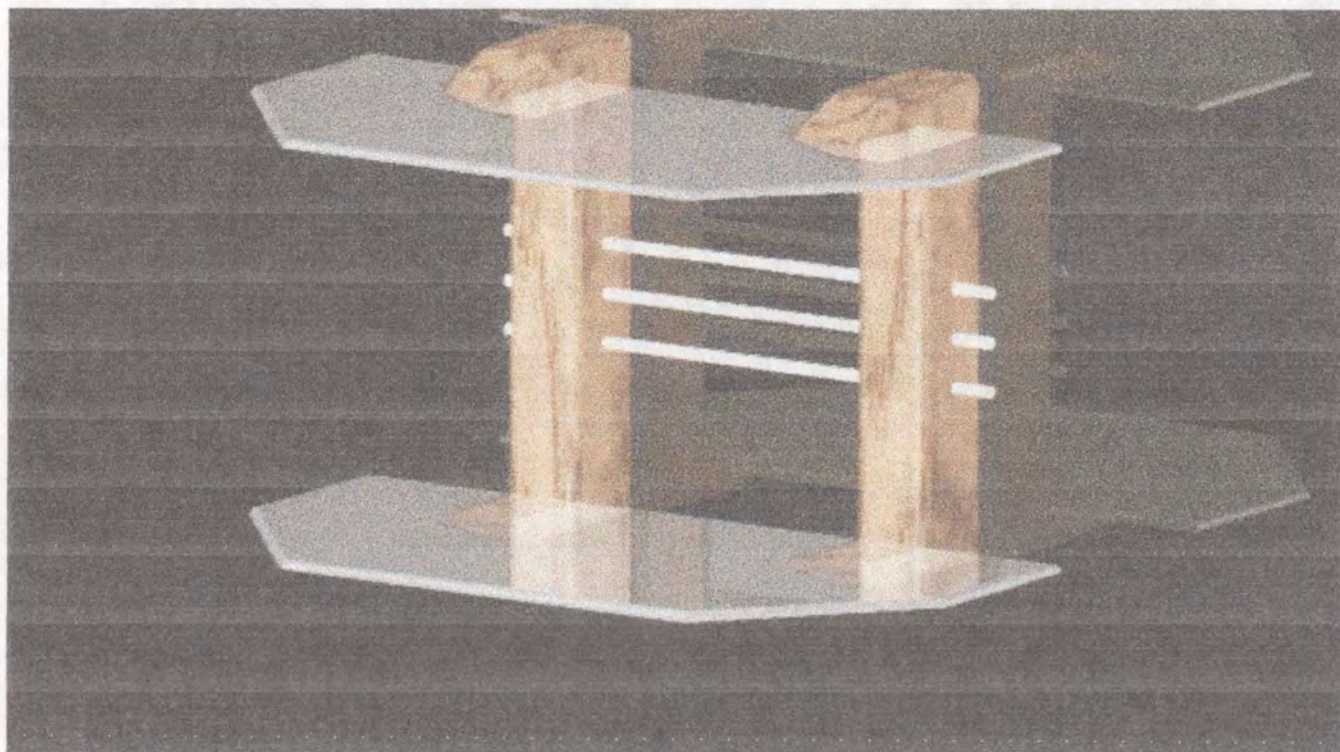
Pieza: Mesa centro	Referencia:	Esc.(cm): 1/1	Pl.1 de 1
Nombre	Línea: Mobiliario		
Oficio: Madera	Recurso Natural: madera		
Técnica: Corte y ensamble	Materia prima: Madera, vidrio		

Proceso de producción: Medición, corte, pulido, elaboración de orificios, lijado, ensamble, pulido acabado final.

Observaciones:

Responsable: Alejandro Agudelo Holguín      Fecha: Octubre 2001





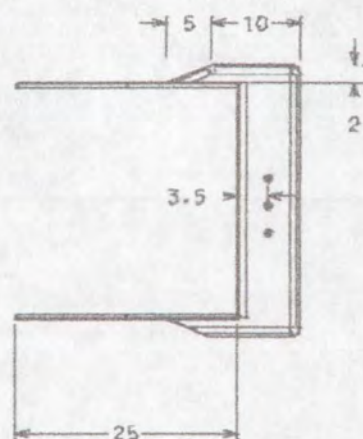
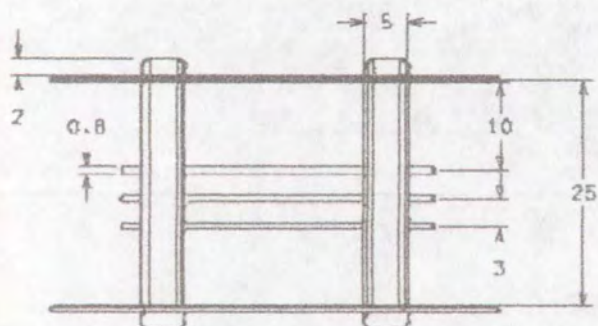
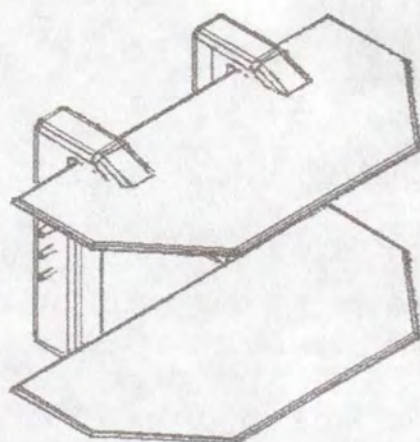
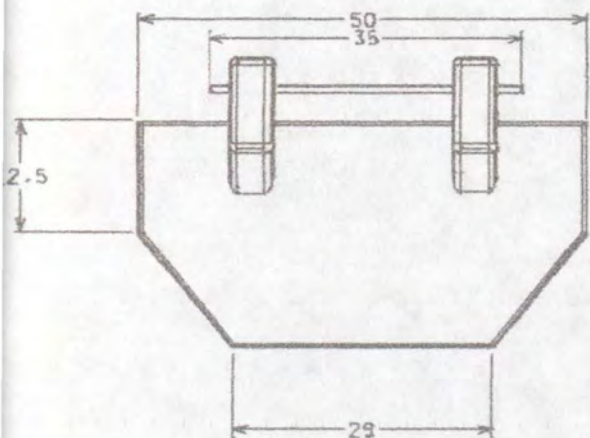
Pieza: Estantería	Línea: Mobiliario	Artesano: Luis Gonzaga
Nombres:	Referencia:	
Oficio: Madera	Largo(cm):25 Ancho(cm):50 Alto(cm):25	Departamento: Caldas
Técnica: Corte y ensamble		Localidad: Manizales
Recursos Naturales: Madera	Color: Natural	Vereda:
Materia prima: Madera, varilla	Certificado Hecho a Mano: Sí <input checked="" type="checkbox"/> No <input type="checkbox"/>	Tipo de Población: Rural
Mercado Objetivo: Clase alta	Costo:	Precio:
Producción/Mes:	Unitario: \$	Unitario: \$
Empaque: No disponible	P. Mayor: \$	
Embalaje: No disponible		

Observaciones:

Responsable: Alejandro Agudelo Holguín Fecha: Octubre 2001

Sistema de referencia  3  2  0  6  0  8   Tipo de ficha: Referente(s)  Muestra  Línea  Empaque





Pieza: Estantería	Referencia:	Esc.(cm): 1/1	Pl.1 de 1
Nombre	Línea: Mobiliario		
Oficio: Madera	Recurso Natural: madera		
Técnica: Corte y ensamble	Materia prima: Madera, varilla de acero inoxidable y vidrio		

Proceso de producción: Medición, corte, pulido, elaboración de orificios, lijado, ensamblaje varillas, pulido acabado final.

Observaciones:

Responsable: Alejandro Agudelo Holguín      Fecha: Octubre 2001

Sistema de ref.  3  2  0  6  0  8   Código de región  0  3  7  6   Referente(s)  Propuesta  Muestra  Empaque





Pieza: Revistero	Línea: Mobiliario	Artesano:
Nombres:	Referencia:	
Oficio: Madera	Largo(cm)5 Ancho(cm):	Alto(cm):
Técnica: Corte y ensamble	Departamento:	Localidad:
Recursos Naturales: Madera	Color: Natural	Vereda:
Materia prima: Madera, guadua, forja	Certificado Hecho a Mano: Sí <input checked="" type="checkbox"/> No <input type="checkbox"/>	Tipo de Población: Rural

Mercado Objetivo: Clase alta	Costo:	Precio:
Producción/Mes:	Unitario: \$	Unitario: \$
Empaque: No disponible	P. Mayor: \$	
Embalaje: No disponible		

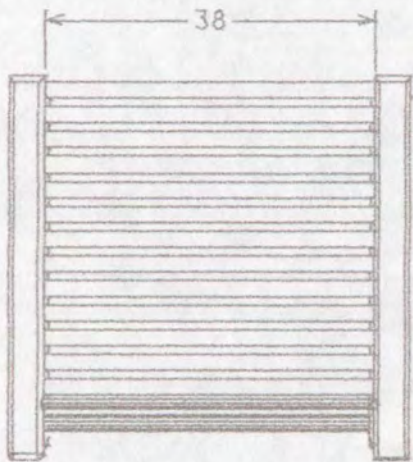
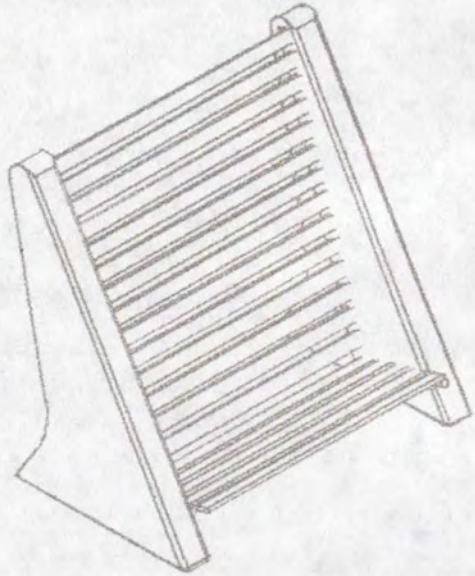
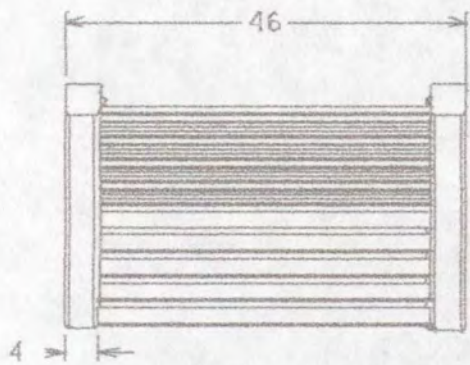
Observaciones:



Responsable: Alejandro Agudelo Holguín      Fecha: Octubre 2001

Sistema de referencia  3  2  0  6  0  8   Tipo de ficha: Referente(s)  Muestra  Línea  Empaque





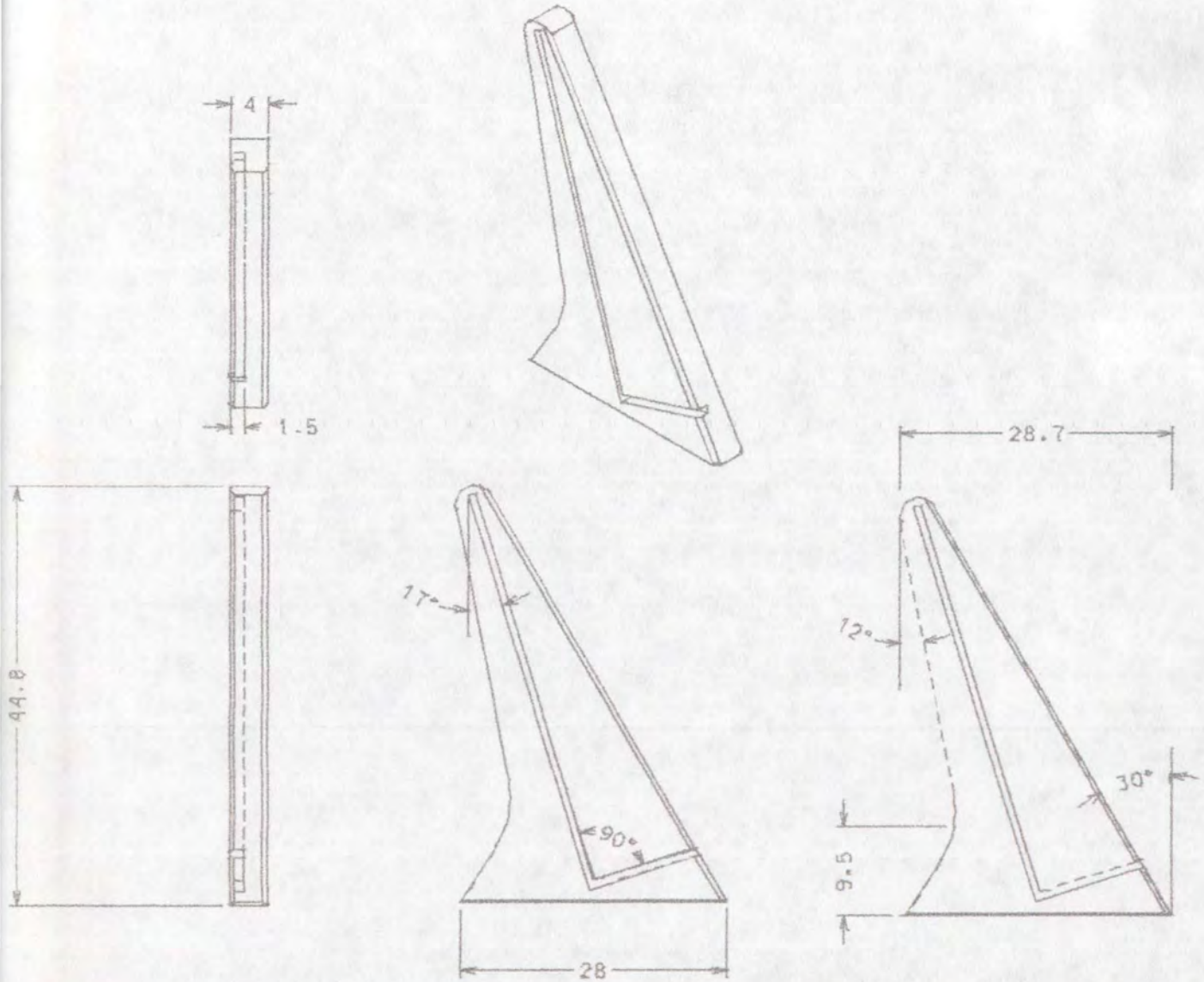
Pieza: Revistero	Referencia:	Esc.(cm): 1/1	Pl.1 de 1
Nombre	Línea: Mobiliario		
Oficio: Madera	Recurso Natural: madera		
Técnica: Corte y ensamble	Materia prima: Madera ,tablilla de guadua y forja		

Proceso de producción: Medición, corte, madera y tablilla, pulido, elaboración de parales en forja, ensamble, pulido, acabado final.

Observaciones:

Responsable: Alejandro Agudelo Holguín      Fecha: Octubre 2001





Pieza: Revistero	Referencia:	Esc.(cm): 1/1	Pl.1 de 1
Nombre	Línea: Mobiliario		
Oficio: Madera	Recurso Natural: madera		
Técnica: Corte y ensamble	Materia prima: Madera, tablilla de guadua y forja		

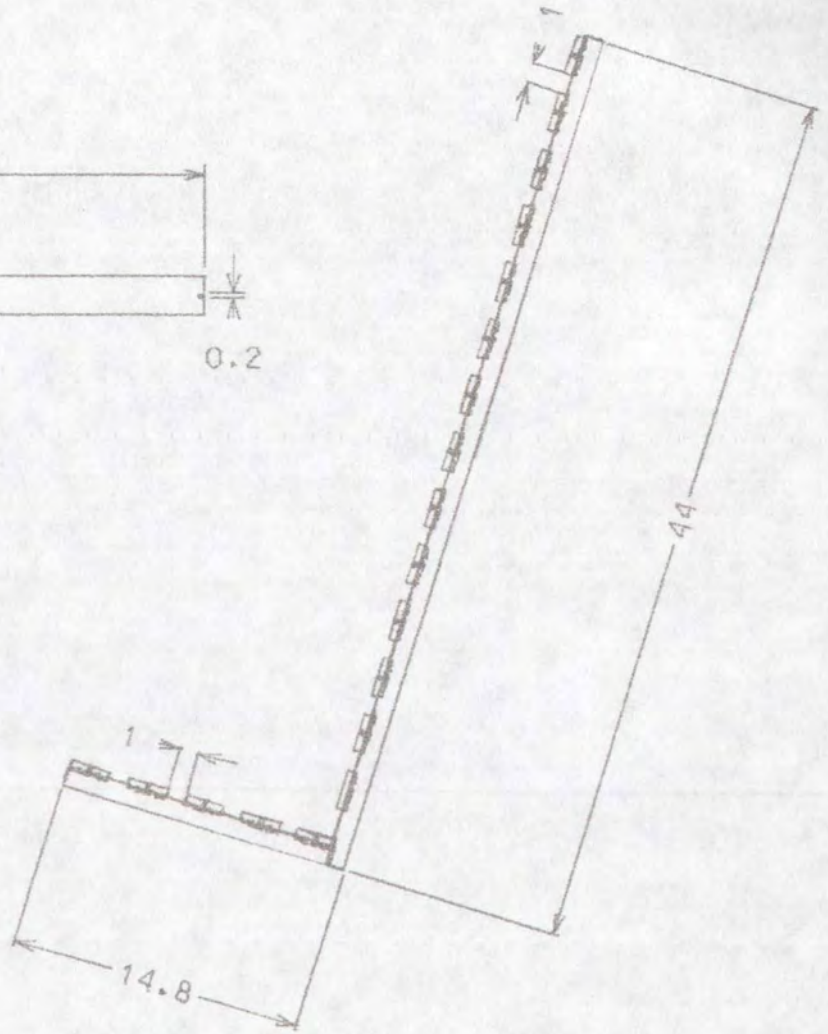
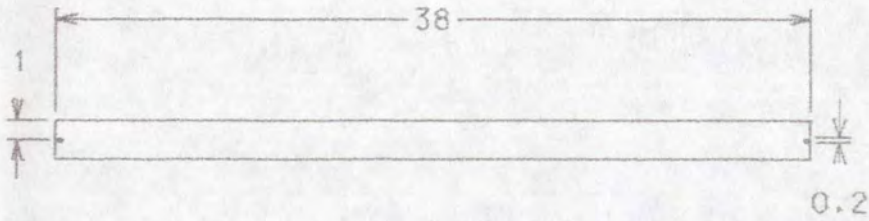
Proceso de producción: Medición, corte, madera y tablilla, pulido, elaboración de parales en forja, ensamble, pulido, acabado final.

Observaciones:

Responsable: Alejandro Agudelo Holguín      Fecha: Octubre 2001

Sistema de ref.  3  2  0  6  0  8   Código de región       Referente(s)  Propuesta  Muestra  Empaque





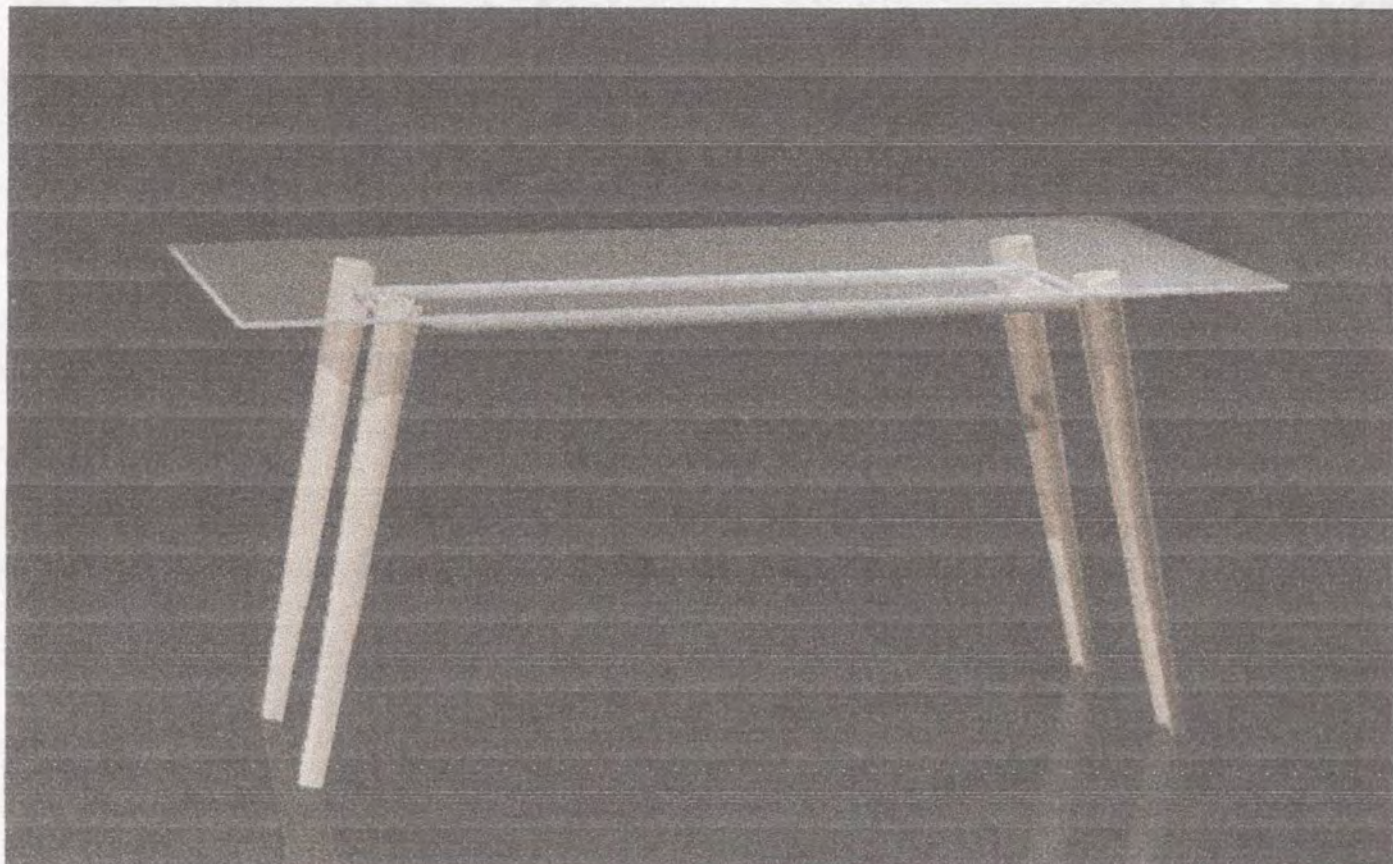
Pieza: Revistero	Referencia:	Esc.(cm): 1/1	Pl.1 de 1
Nombre	Línea: Mobiliario		
Oficio: Madera	Recurso Natural: madera		
Técnica: Corte y ensamble	Materia prima: Madera ,tablilla de guadua y forja		

Proceso de producción: Medición, corte, madera y tablilla, pulido, elaboración de parales en forja, ensamble, pulido, acabado final.

Observaciones:

Responsable: Alejandro Agudelo Holguín      Fecha: Octubre 2001





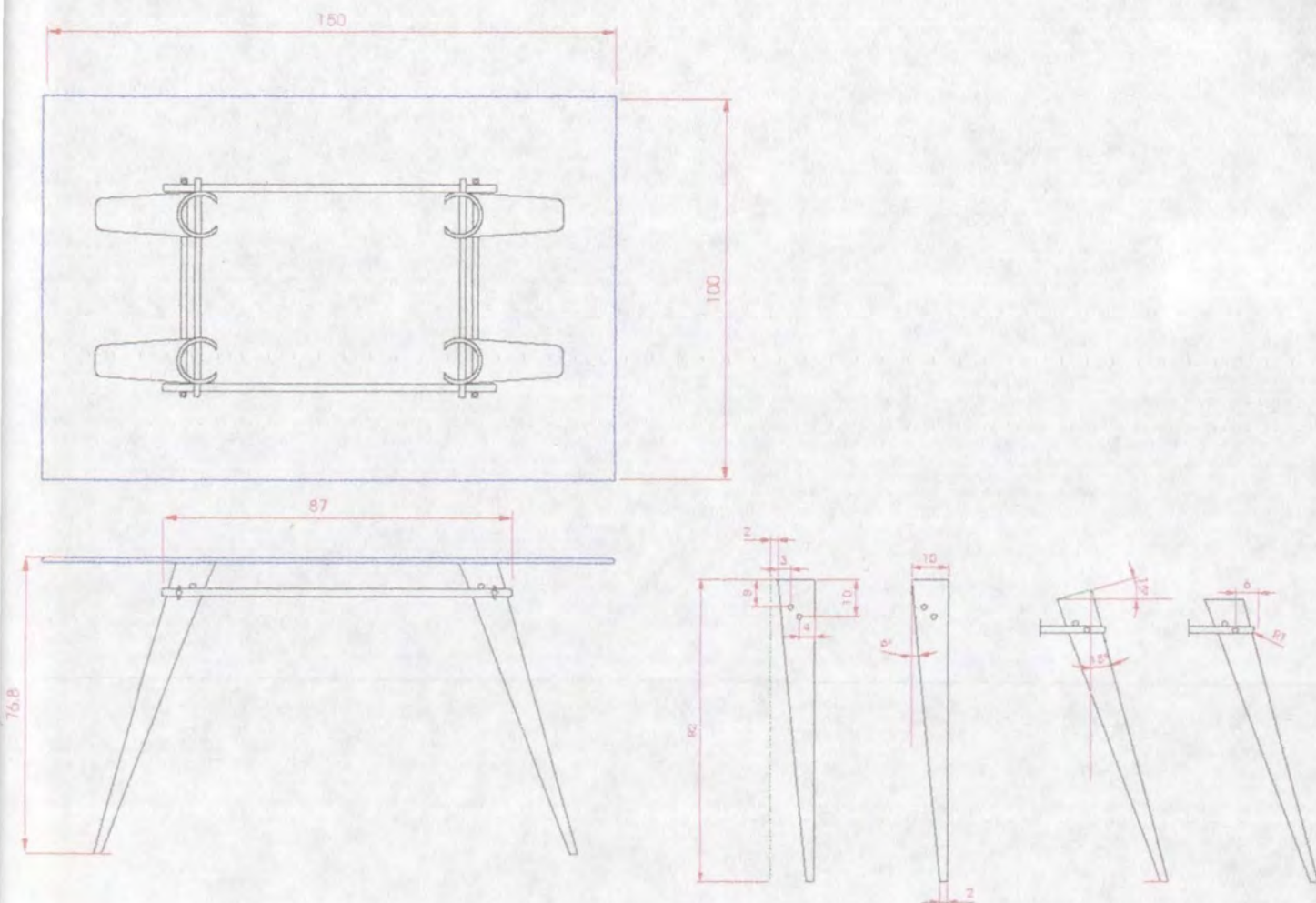
Pieza: Comedor 6 puestos	Línea: Mobiliario	Artesano: Luis Enrique Arango
Nombres:	Referencia:	
Oficio: Guadua	Largo(cm):150 Ancho(cm):100 Alto(cm):76.8	Departamento: Quindíol
Técnica: Corte y ensamble		Localidad: tebaida
Recursos Naturales: Guadua	Color: Natural	Vereda:
Materia prima: Guadua y varilla	Certificado Hecho a Mano: Sí <input checked="" type="checkbox"/> No <input type="checkbox"/>	Tipo de Población: Rural
Mercado Objetivo: Clase alta	Costo:	Precio:
Producción/Mes:	Unitario: \$	Unitario: \$
Empaque: No disponible	P. Mayor: \$	
Embalaje: No disponible		

Observaciones:

Responsable: Alejandro Agudelo Holguín Fecha: Agosto 2001

Sistema de referencia  3  2  0  6  0  8   Tipo de ficha: Referente(s)  Muestra  Línea  Empaque





Pieza: comedor 6 puestos	Referencia:	Esc.(cm): 1/1	Pl.1 de 1
Nombre	Línea: Mobiliario		
Oficio: Guadua	Recurso Natural: Guadua		
Técnica: Corte y ensamble	Materia prima: Guadua y varilla		

Proceso de producción: Medición, corte, inmunizado, pulido, elaboración de orificios, lijado, ensamblaje, pulido acabado final.

Observaciones:

Responsable: Alejandro Agudelo Holguín      Fecha: Agosto 2001

Sistema de ref.  3  2  0  6  0  8   Código de región        Referente(s)  Propuesta  Muestra  Empaque





Pieza: Mesa auxiliar	Línea: Mobiliario	Artesano: Luis Enrique Arango
Nombres:	Referencia:	
Oficio: Guadua	Largo(cm):70 Ancho(cm):70 Alto(cm):60.8	Departamento: Quindiol
Técnica: Corte y ensamble		Localidad: tebaida
Recursos Naturales: Guadua	Color: Natural	Vereda:
Materia prima: Guadua y varilla	Certificado Hecho a Mano: Si <input checked="" type="checkbox"/> No <input type="checkbox"/>	Tipo de Población: Rural
Mercado Objetivo: Clase alta	Costo:	Precio:
Producción/Mes:	Unitario: \$	Unitario: \$
Empaque: No disponible	P. Mayor: \$	
Embalaje: No disponible		

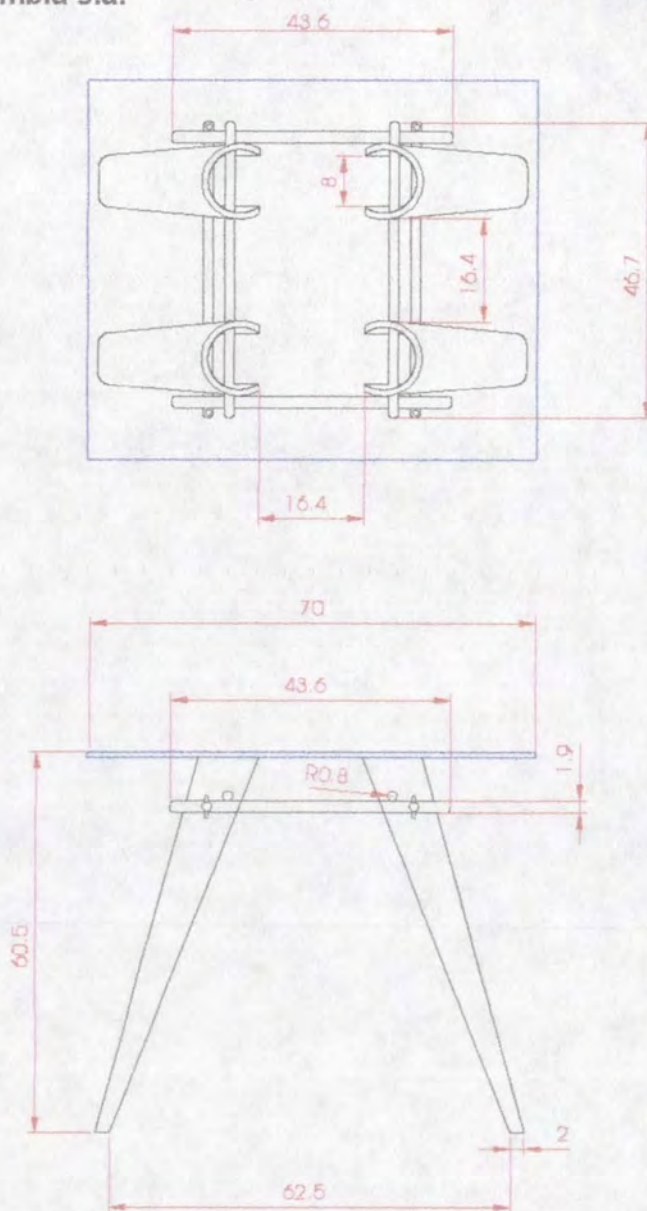
Observaciones:



Responsable: Alejandro Agudelo Holguín Fecha: Agosto 2001

Sistema de referencia  3  2  0  6  0  8  Tipo de ficha: Referente(s)  Muestra  Línea  Empaque





Pieza: Mesa auxiliar	Referencia:	Esc.(cm): 1/1	Pl.1 de 1
Nombre	Línea: Mobiliario		
Oficio: Guadua	Recurso Natural: Guadua		
Técnica: Corte y ensamble	Materia prima: Guadua y varilla		

Proceso de producción: Medición, corte, inmunizado, pulido, elaboración de orificios, lijado, ensamblaje, pulido acabado final.

Observaciones:

Responsable: Alejandro Agudelo Holguín      Fecha: Agosto 2001





Pieza: Mesa de centro	Línea: Mobiliario	Artesano: Luis Enrique Arango
Nombres:	Referencia:	
Oficio: Guadua	Largo(cm):60 Ancho(cm):107 Alto(cm):45	Departamento: Quindíol
Técnica: Corte y ensamble		Localidad: tebaida
Recursos Naturales: Guadua	Color: Natural	Vereda:
Materia prima: Guadua y varilla	Certificado Hecho a Mano: Sí <input checked="" type="checkbox"/> No <input type="checkbox"/>	Tipo de Población: Rural

Mercado Objetivo: Clase alta	Costo:	Precio:
Producción/Mes:	Unitario: \$	Unitario: \$
Empaque: No disponible	P. Mayor: \$	
Embalaje: No disponible		

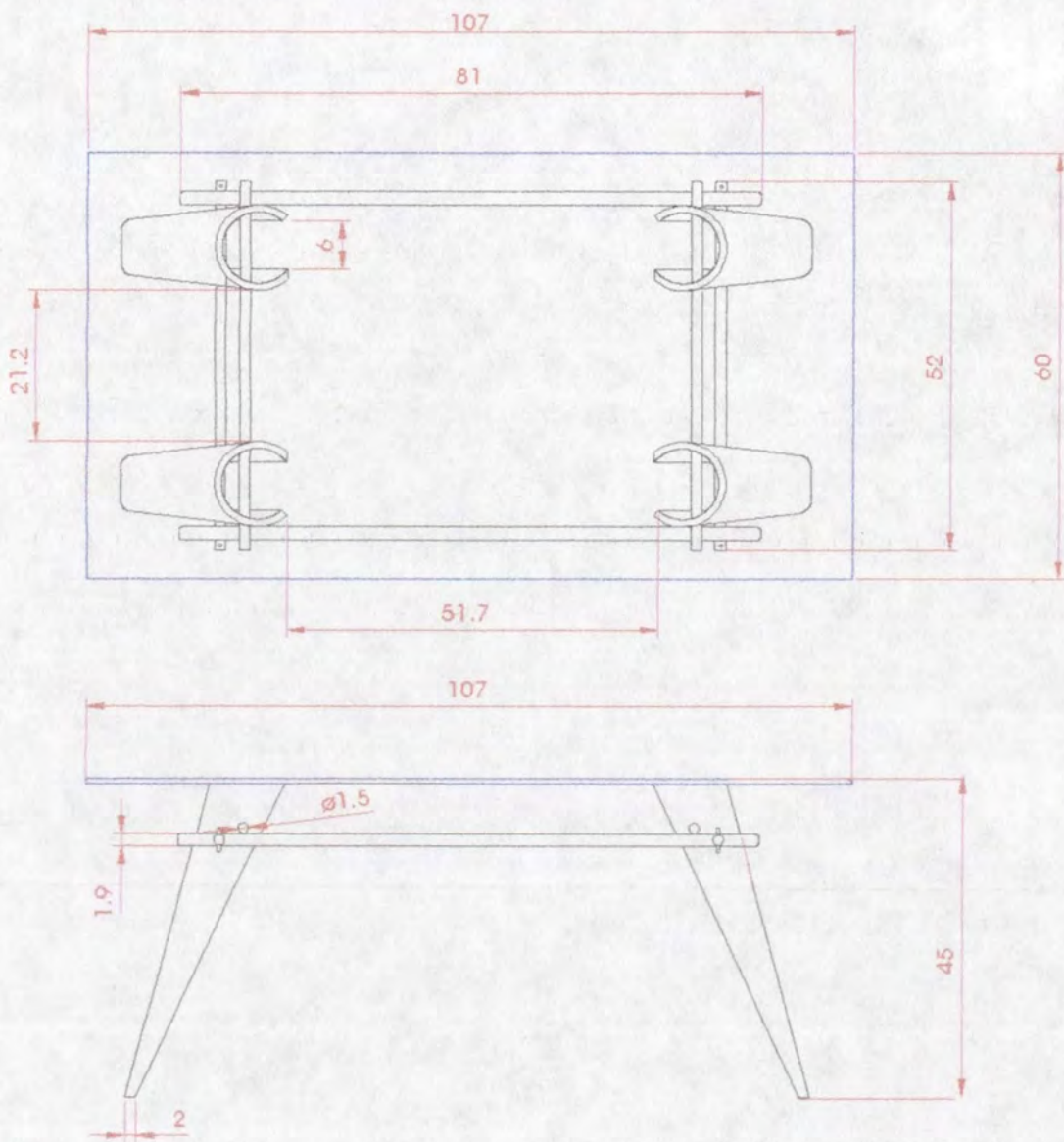
Observaciones:



Responsable: Alejandro Agudelo Holguín Fecha: Agosto 2001

Sistema de referencia  3  2  0  6  0  8   Tipo de ficha: Referente(s)  Muestra  Línea  Empaque





Pieza: Mesa de centro	Referencia:	Esc.(cm): 1/1	Pl.1 de 1
Nombre	Línea: Mobiliario		
Oficio: Guadua	Recurso Natural: Guadua		
Técnica: Corte y ensamble	Materia prima: Guadua y varilla		

Proceso de producción: Medición, corte, inmunizado, pulido, elaboración de orificios, lijado, ensamblaje, pulido acabado final.

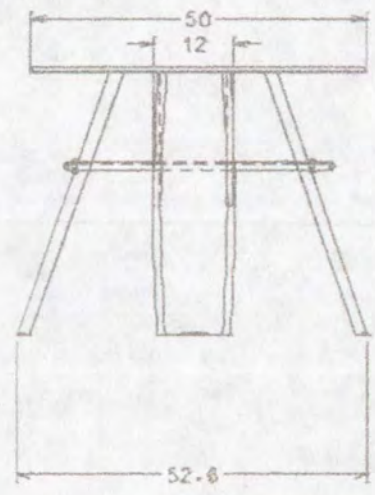
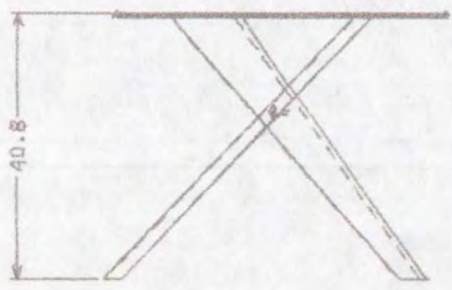
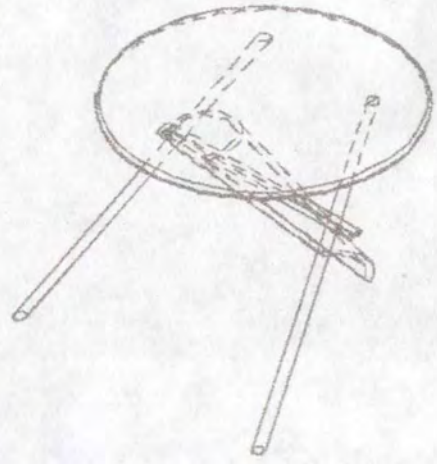
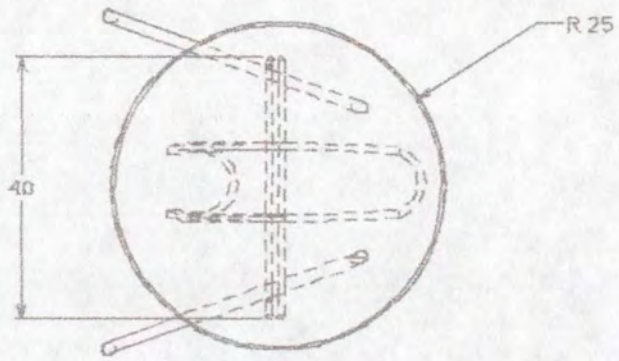
Observaciones:

Responsable: Alejandro Agudelo Holguín      Fecha: Agosto 2001









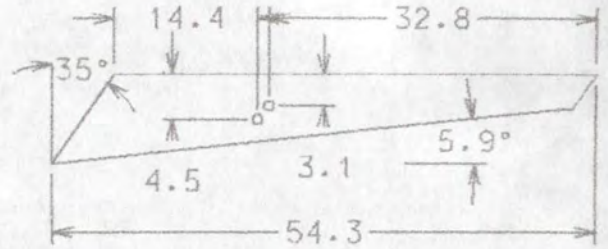
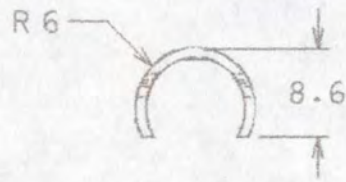
Pieza: Mesa auxiliar vidrio redondo	Referencia:	Esc.(cm): 1/1	PI.1 de 1
Nombre	Línea: mesa y cocina		
Oficio: Guadua	Recurso Natural: Guadua		
Técnica: Corte y ensamble	Materia prima: Guadua		

Proceso de producción: Medición, corte, inmunizado, pulido, elaboración de orificios, lijado, ensamblaje, acabado, pulido

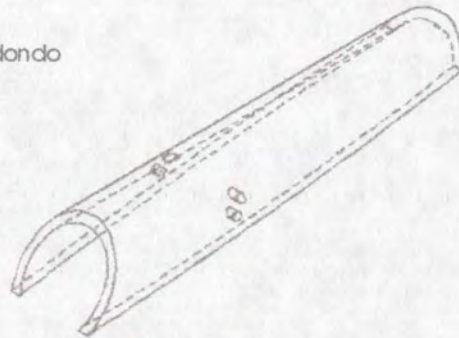
Observaciones:

Responsable: Alejandro Agudelo Holguín      Fecha: junio 2001

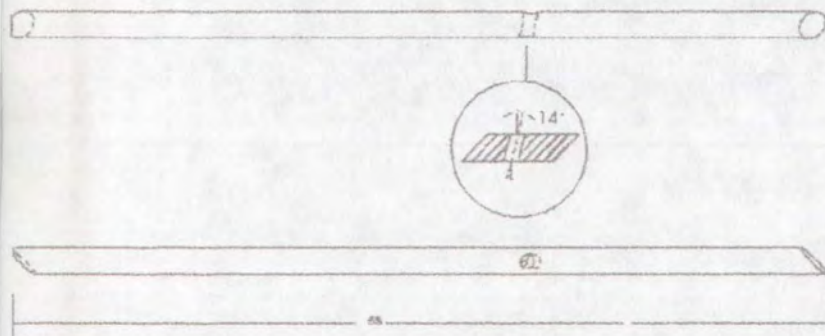




Guadua Mesa auxiliar vidrio redondo



Varilla mesa auxiliar vidrio redondo



Pieza: Mesa auxiliar vidrio redondo	Referencia:	Esc.(cm): 1/1	Pl.1 de 1
Nombre	Línea: mesa y cocina		
Oficio: Guadua	Recurso Natural: Guadua		
Técnica: corte y ensamble	Materia prima: Guadua		

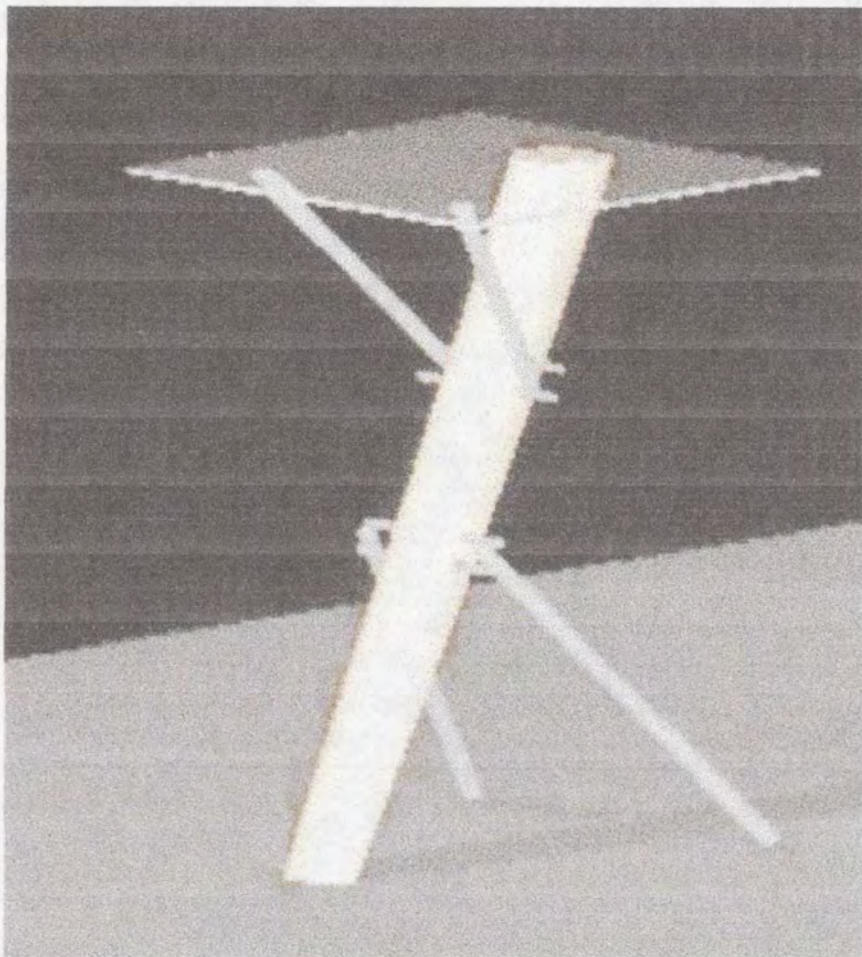
Proceso de producción: Medición, corte, inmunizado, pulido, elaboración de orificios, lijado, ensamblaje, acabado, pulido

Observaciones:

Responsable: Alejandro Agudelo Holguín      Fecha: junio 2001

Sistema de ref. 3 2 0 6 0 8      Código de región      Referente(s)  Propuesta  Muestra  Empaque





Pieza: Mesa auxiliar vidrio cuadrado	Línea: Mobiliario	Artesano: Luis Enrique Arango
Nombres:	Referencia:	
Oficio: Guadua	Largo(cm):40 Ancho(cm):50 Alto(cm):65.7	Departamento: Quindíol
Técnica: Corte y ensamble		Localidad: tebaida
Recursos Naturales: Guadua	Color: Natural	Vereda:
Materia prima: Guadua y varilla	Certificado Hecho a Mano: Sí <input checked="" type="checkbox"/> No <input type="checkbox"/>	Tipo de Población: Rural

Mercado Objetivo: Clase alta	Costo:	Precio:
Producción/Mes:	Unitario: \$	Unitario: \$
Empaque: No disponible	P. Mayor: \$	
Embalaje: No disponible		

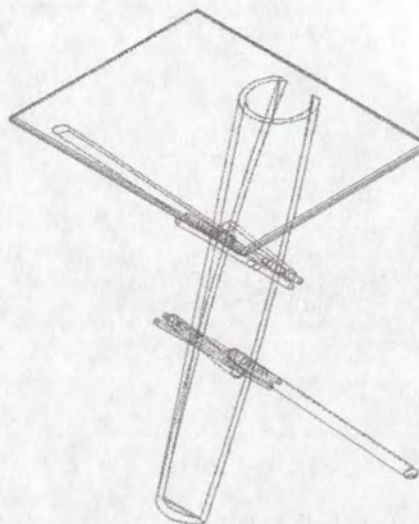
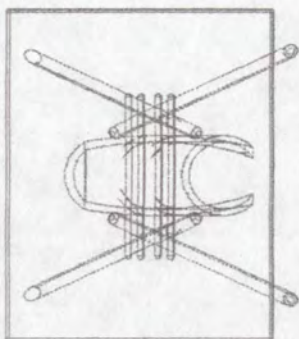
Observaciones:



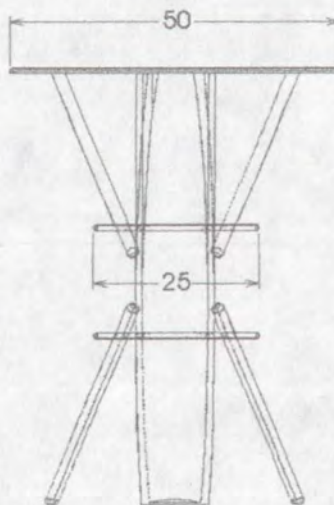
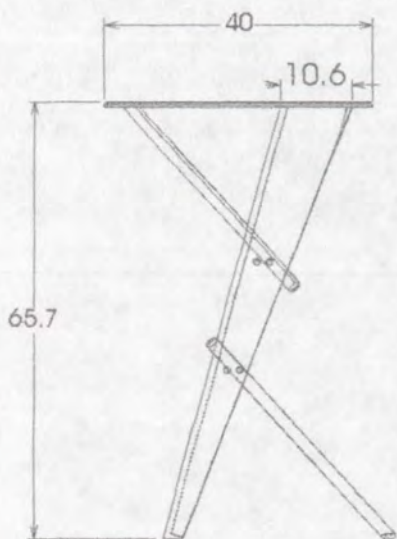
Responsable: Alejandro Agudelo Holguín      Fecha: Agosto 2001

Sistema de referencia  3  2  0  6  0  8   Tipo de ficha: Referente(s)  Muestra  Línea  Empaque





Mesa vidrio cuadrado



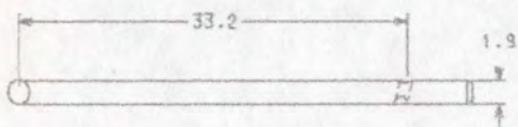
Pieza: Mesa auxiliar vidrio cuadrado	Referencia:	Esc.(cm): 1/1	Pl.1 de 1
Nombre	Linea: mesa y cocina		
Oficio: Guadua	Recurso Natural: Guadua		
Técnica: Corte y ensamble	Materia prima: Guadua		

Proceso de producción: Medición, corte, inmunizado, pulido, elaboración de orificios, lijado, ensamblaje vidrios, acabado, pulido

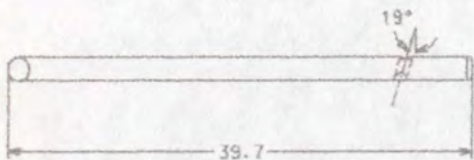
Observaciones:

Responsable: Alejandro Agudelo Holguín      Fecha: junio 2001

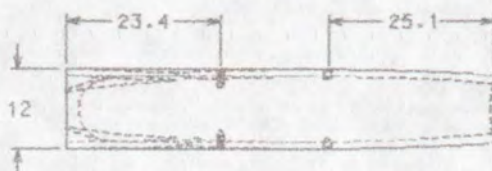
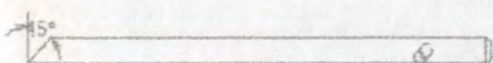




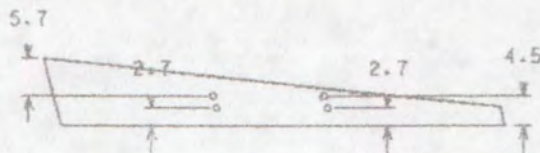
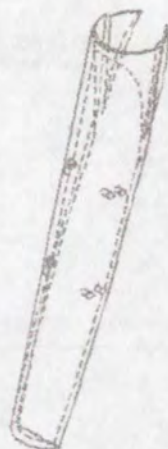
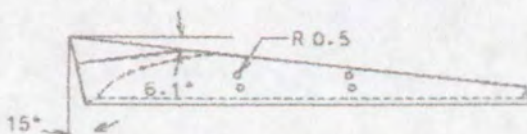
Guadua Mesa auxiliar vidrio cuadrado



Patas mesa vidrio cuadrado



Guadua mesa vidrio cuadrado



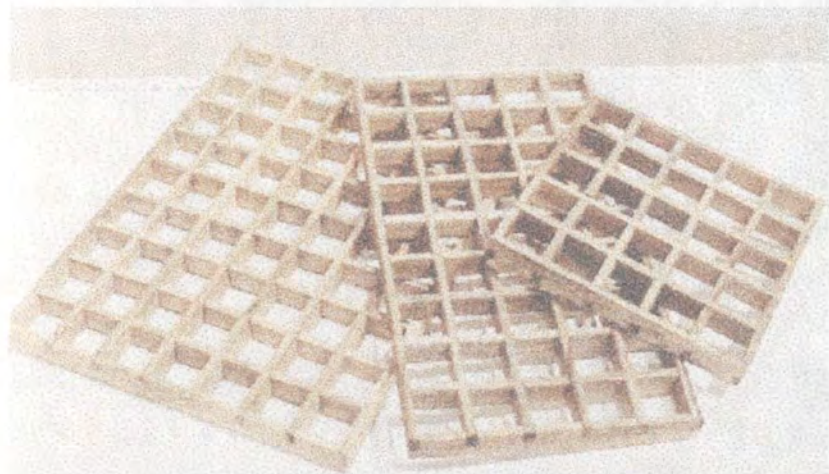
Pieza: Mesa auxiliar vidrio cuadrado	Referencia:	Esc.(cm): 1/1	Pl.1 de 1
Nombre	Línea: mesa y cocina		
Oficio: Guadua	Recurso Natural: Guadua		
Técnica: corte y ensamble	Materia prima: Guadua		

Proceso de producción: Medición, corte, inmunizado, pulido, elaboración de orificios, lijado, ensamblaje vidrios, acabado, pulido

Observaciones:

Responsable: Alejandro Agudelo Holguín Fecha: junio 2001

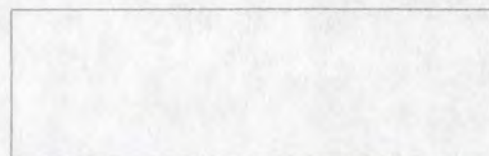




Pieza: Porta refractarias	Línea: mesa y cocina	Artesano: Julian Ospina
Nombres:	Referencia:	
Oficio: Guadua	Largo(cm):32 Ancho(cm): 25 Alto(cm):1.7	Departamento: Valle del Cauca
Técnica:Tablilla de guadua		Localidad: Alcalá
Recursos Naturales: Guadua	Color: Natural	Vereda:
Materia prima: Guadua	Certificado Hecho a Mano: Si <input checked="" type="checkbox"/> No <input type="checkbox"/>	Tipo de Población: Rural

Mercado Objetivo: Clase media y medja alta	Costo:	Precio:
Producción/Mes:	Unitario: \$	Unitario: \$ 35.000
Empaque: No disponible	P. Mayor: \$	
Embalaje: No disponible		

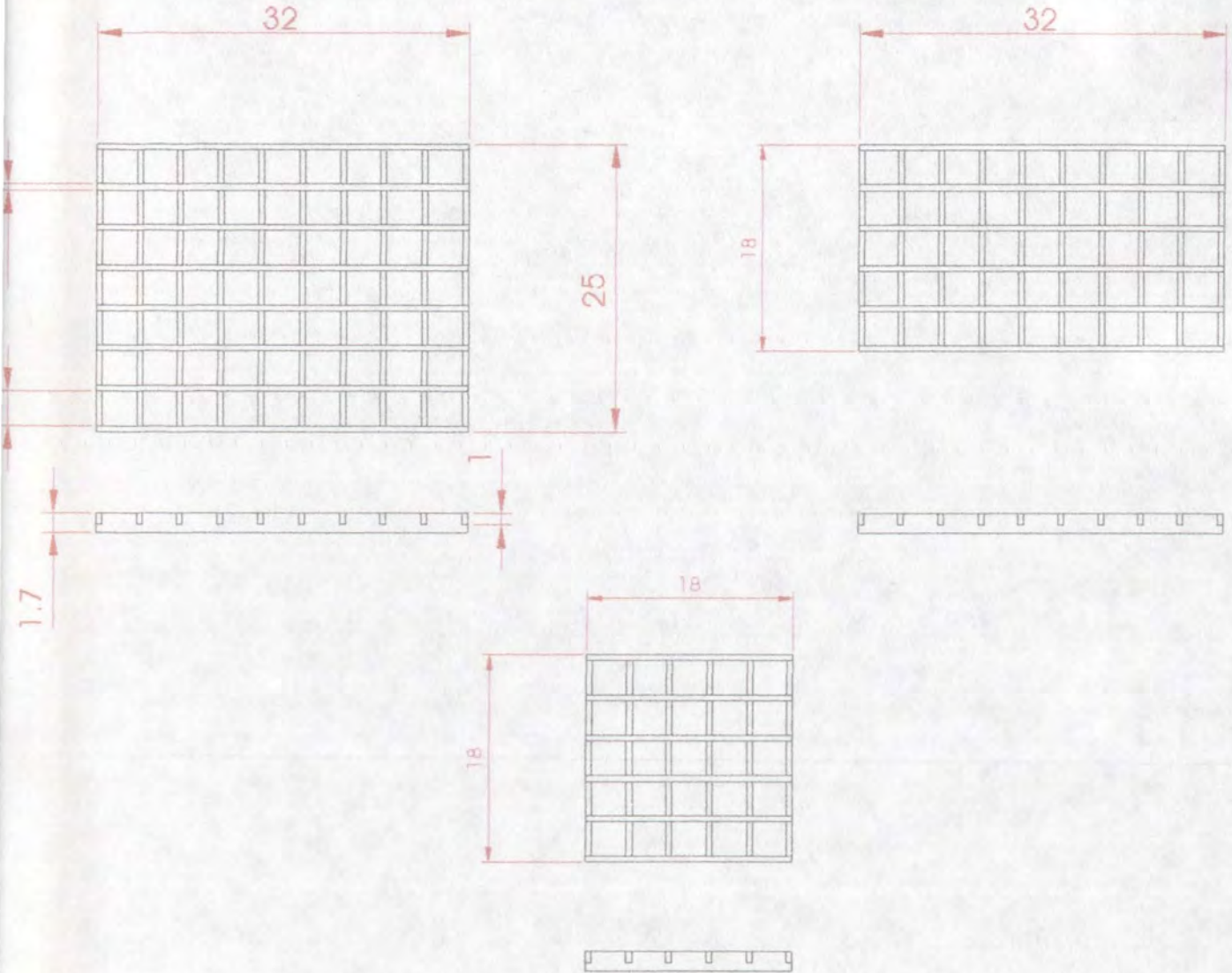
Observaciones: El valor del porta calientes varía de acuerdo a su tamaño de la siguiente manera: Mayor: \$ 15.000, mediana \$ 12.000, pequeña \$ 8.000



Responsable: Alejandro Agudelo Holguín      Fecha:junio2001

Sistema de referencia    3 2 0 6 0 8    Tipo de ficha: Referente(s)     Muestra     Línea     Empaque





Pieza: Porta refractarias	Referencia:	Esc.(cm): 1/0.33	Pl.1 de 1
Nombre	Línea: mesa y cocina		
Oficio: Guadua	Recurso Natural: Guadua		
Técnica: Tablilla de guadua	Materia prima: Guadua		

Proceso de producción: Medición, corte, inmunizado, pulido, elaboración de orificios, lijado, acabado, elaboración reja, acabado, pulido

Observaciones:

Responsable: Alejandro Agudelo Holguín      Fecha: junio 2001

Sistema de ref.  3  2  0  6  0  8   Código de región  0  3  7  6   Referente(s)  Propuesta  Muestra  Empaque

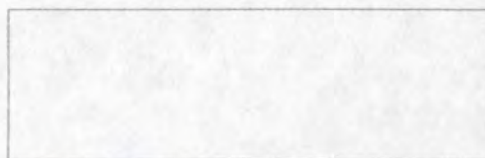




Pieza: condimentero	Línea: mesa y cocina	Artesano: Julian Ospina
Nombres:	Referencia:	
Oficio: Guadua	Largo(cm):15 Ancho(cm):15 Alto(cm):5	Departamento: Valle del Cauca
Técnica: Tablilla de guadua		Localidad: Alcalá
Recursos Naturales: Guadua	Color: Natural	Vereda:
Materia prima: Guadua	Certificado Hecho a Mano: Sí <input checked="" type="checkbox"/> No <input type="checkbox"/>	Tipo de Población: Rural

Mercado Objetivo: Clase media y media alta	Costo:	Precio:
Producción/Mes:	Unitario: \$	Unitario: \$25.000
Empaque: No disponible	P. Mayor: \$	
Embalaje: No disponible		

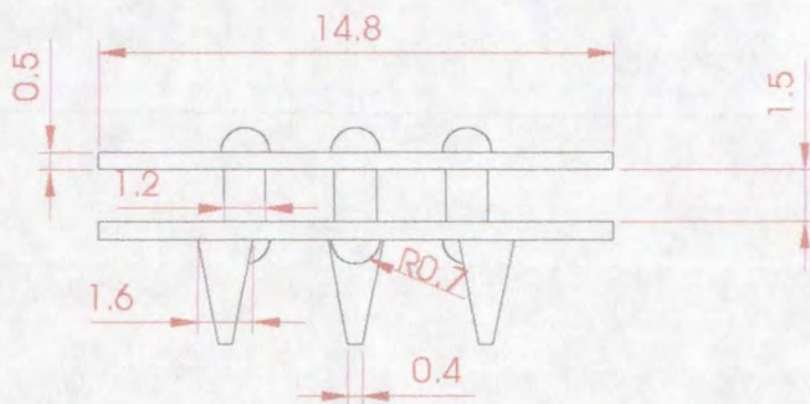
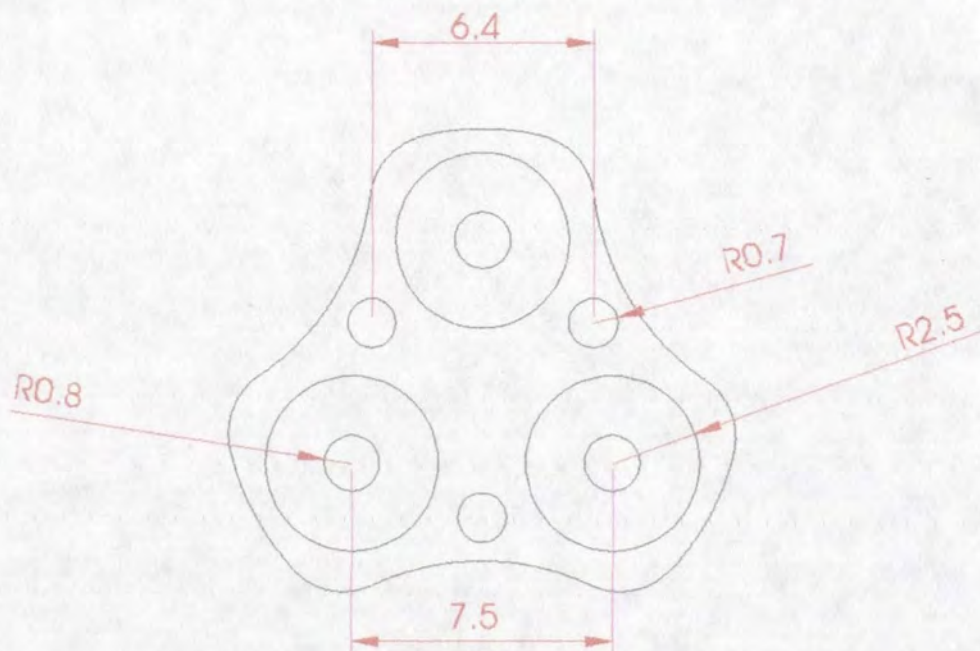
Observaciones:



Responsable: Alejandro Agudelo Holguín Fecha: junio2001

Sistema de referencia  3  2  0  6  0  8   Tipo de ficha: Referente(s)  Muestra  Línea  Empaque

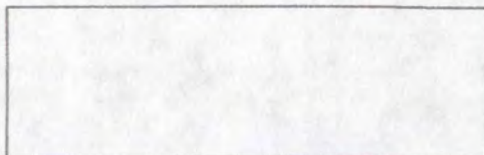




Pieza: condimentero	Referencia:	Esc.(cm): 1/2	Pl.1 de 1
Nombre	Línea: mesa y cocina		
Oficio: Guadua	Recurso Natural: Guadua		
Técnica: Tablilla de guadua	Materia prima: Guadua		

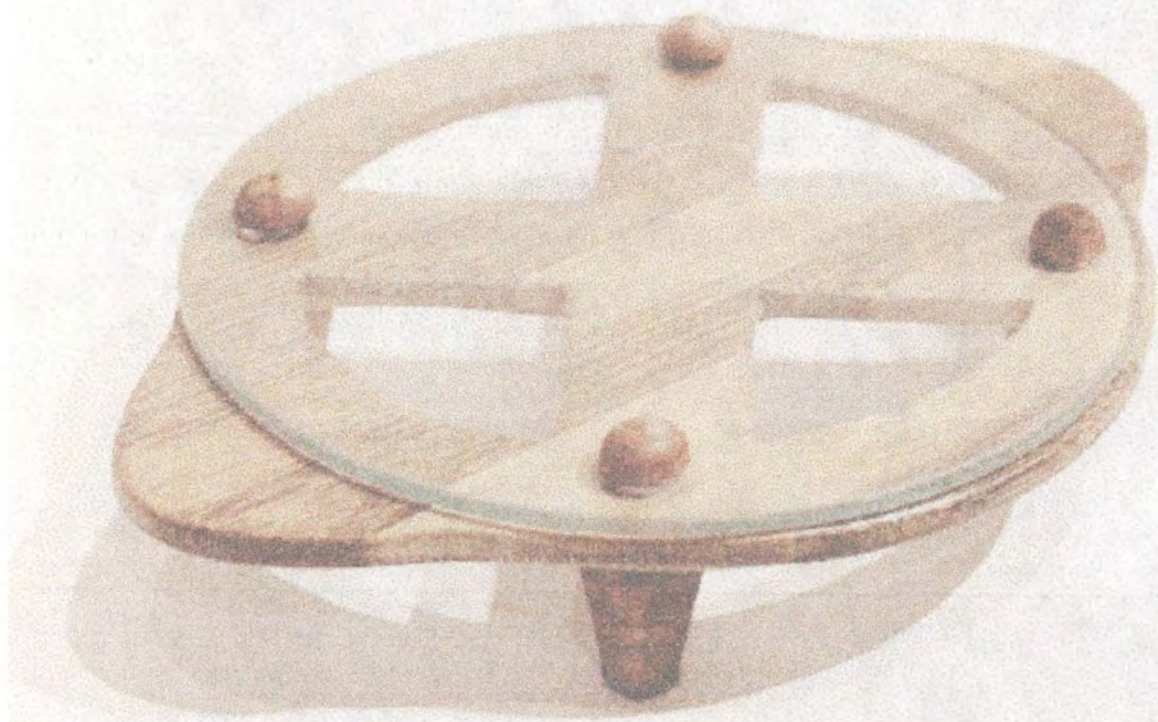
Proceso de producción: Medición, corte, inmunizado, pulido, elaboración de orificios, lijado, acabado, pulido

Observaciones: Los recipientes de vidrio se obtienen en la vidriera Caldas en Pereira



Responsable: Alejandro Agudelo Holguín	Fecha: junio 2001
--	-------------------





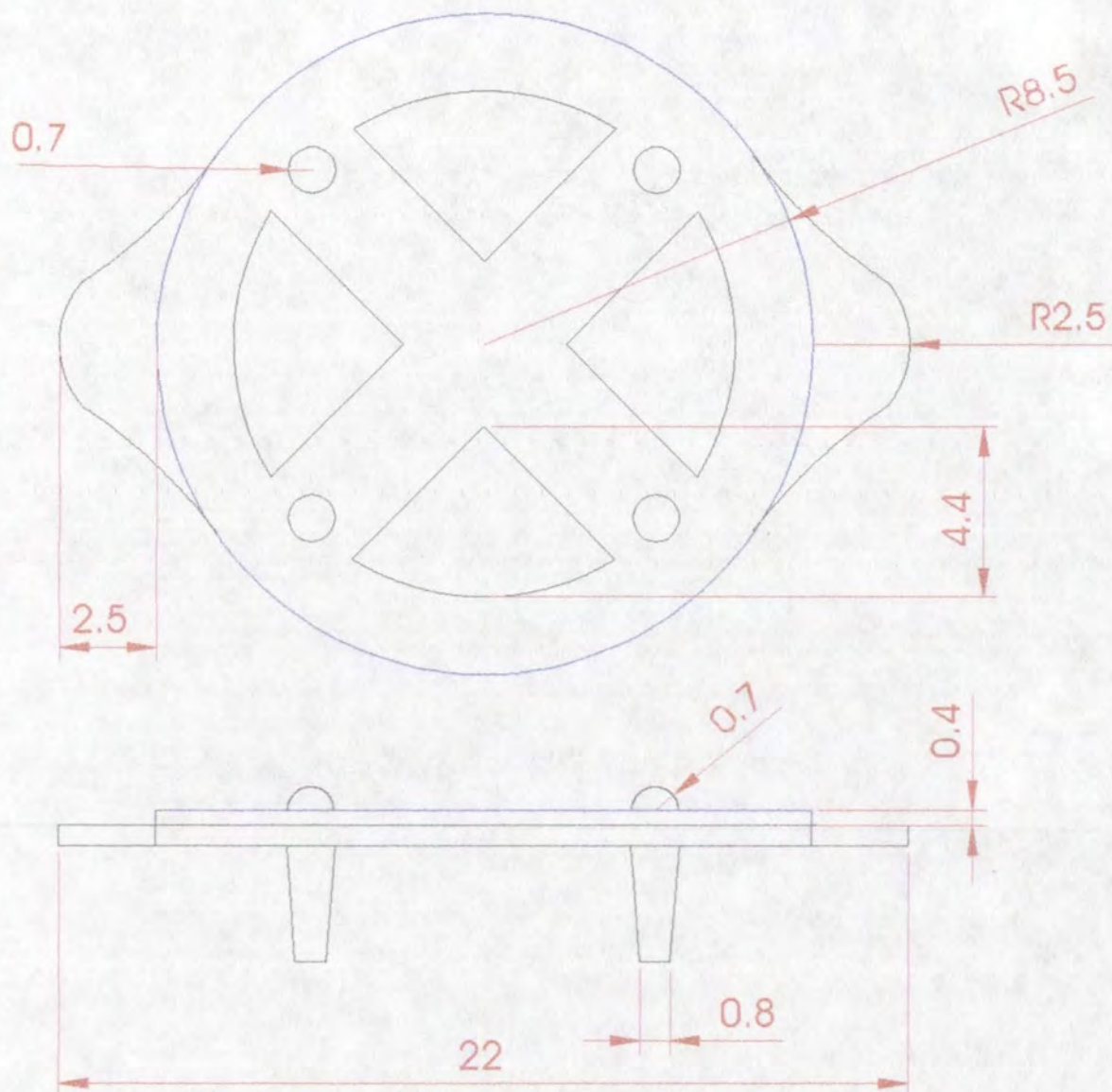
Nombre: Porta queso	Línea: mesa y cocina	Artesano: Julian Ospina
Referencia:		
Lugar de Origen: Guadua	Largo(cm):17 Ancho(cm): 22 Alto(cm):5	Departamento: Valle del Cauca
Técnica: Tablilla de guadua		Localidad: Alcalá
Recursos Naturales: Guadua	Color: Natural	Vereda:
Materia prima: Guadua	Certificado Hecho a Mano: Sí <input checked="" type="checkbox"/> No <input type="checkbox"/>	Tipo de Población: Rural
Mercado Objetivo: Clase media y media alta	Costo:	Precio:
Producción/Mes:	Unitario: \$	Unitario: \$25.000
Empaque: No disponible	P. Mayor: \$	
Embalaje: No disponible		

Observaciones:

Responsable: Alejandro Agudelo Holguin Fecha: junio 2001

Sistema referencia  3  2  0  6  0  8   Tipo de ficha: Referente(s)  Muestra  Línea  Empaque





Pieza: Porta Queso	Referencia:	Esc.(cm): 1/2	Pl.1 de 1
Nombre	Línea: mesa y cocina		
Oficio: Guadua	Recurso Natural: Guadua		
Técnica: Tablilla de guadua	Materia prima: Guadua		

Proceso de producción: Medición, corte, inmunizado, pulido, elaboración de orificios, lijado, ensamblaje vidrios, acabado, pulido

Observaciones:

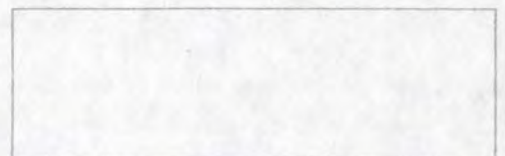
Responsable: Alejandro Agudelo Holguín      Fecha: junio 2001





Pieza: Pasabocas	Línea: mesa y cocina	Artesano: Julian Ospina
Nombres:	Referencia:	
Oficio: Guadua	Largo(cm):42 Ancho(cm): 19 Alto(cm):5	Departamento: Valle del Cauca
Técnica: Tablilla de guadua		Localidad: Alcalá
Recursos Naturales: Guadua	Color: Natural	Vereda:
Materia prima: Guadua	Certificado Hecho a Mano: Sí <input checked="" type="checkbox"/> No <input type="checkbox"/>	Tipo de Población: Rural
Mercado Objetivo: Clase media y media alta	Costo:	Precio:
Producción/Mes:	Unitario: \$	Unitario: \$40.000
Empaque: No disponible	P. Mayor: \$	
Embalaje: No disponible		

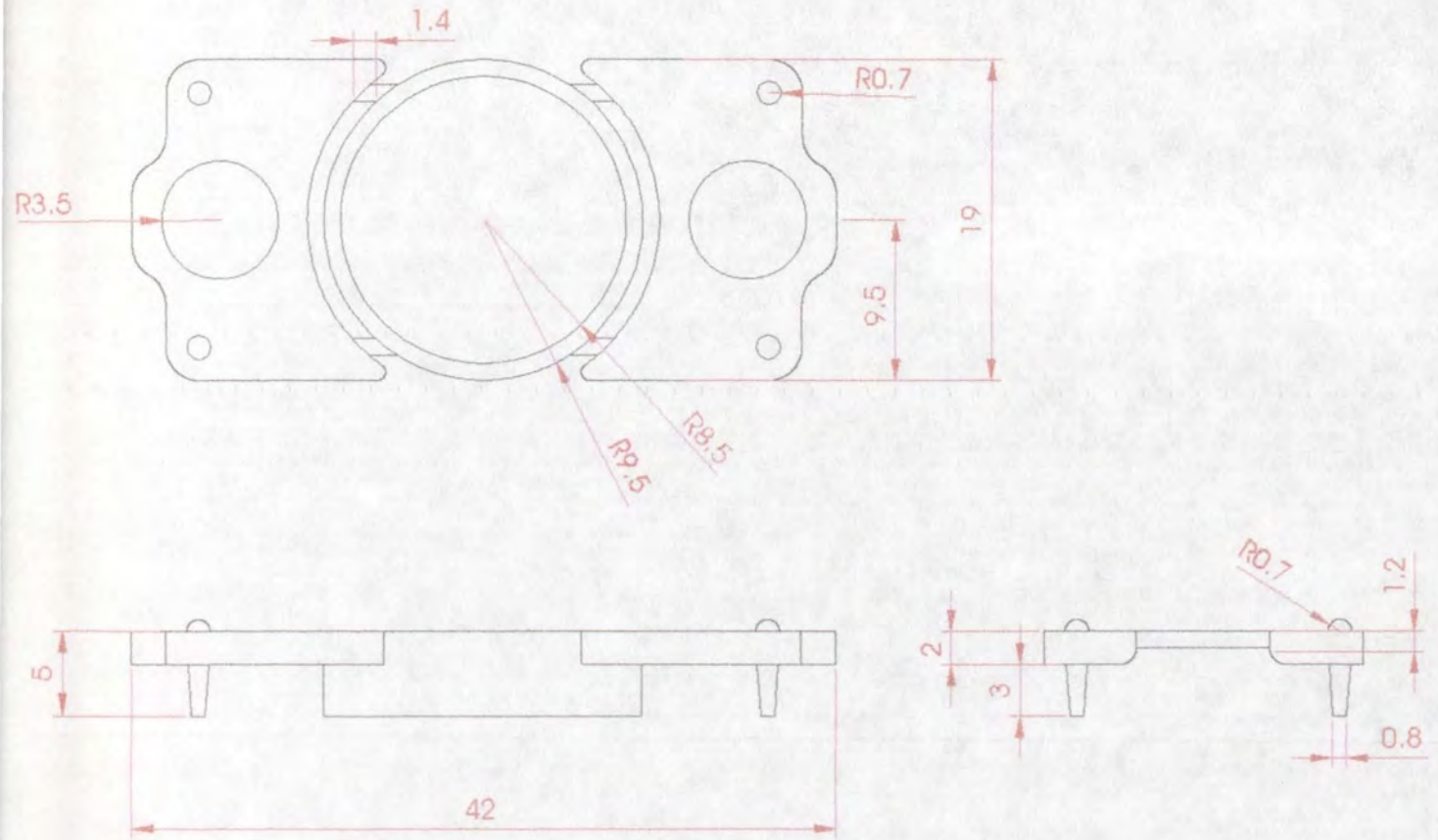
Observaciones:



Responsable: Alejandro Agudelo Holguín Fecha: junio2001

Sistema de referencia 3 2 0 6 0 8   Tipo de ficha: Referente(s)  Muestra  Línea  Empaque





Pieza: Pasabocas	Referencia:	Esc.(cm): 1/4.5	Pl.1 de 1
Nombre	Línea: mesa y cocina		
Oficio: Guadua	Recurso Natural: Guadua		
Técnica: Tablilla de guadua	Materia prima: Guadua		

Proceso de producción: Medición, corte, inmunizado, pulido, elaboración de orificios, lijado, ensamblaje, acabado, pulido

Observaciones:

Responsable: Alejandro Agudelo Holguín      Fecha: junio 2001

Sistema de ref.  3  2  0  6  0  8   Código de región  0  3  7  6   Referente(s)  Propuesta  Muestra  Empaque

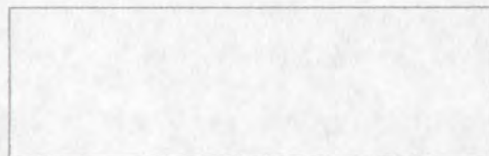




Pieza: Panera	Línea: mesa y cocina	Artesano: Julian Ospina
Nombres:	Referencia:	
Oficio: Guadua	Largo(cm):50 Ancho(cm):19.5 Alto(cm):5	Departamento: Valle del Cauca
Técnica: Tablilla de guadua		Localidad: Alcalá
Recursos Naturales: Guadua	Color: Natural	Vereda:
Materia prima: Guadua	Certificado Hecho a Mano: Sí <input checked="" type="checkbox"/> No <input type="checkbox"/>	Tipo de Población: Rural

Mercado Objetivo: Clase media y media alta	Costo:	Precio:
Producción/Mes:	Unitario: \$	Unitario: \$35.000
Empaque: No disponible	P. Mayor: \$	
Embalaje: No disponible		

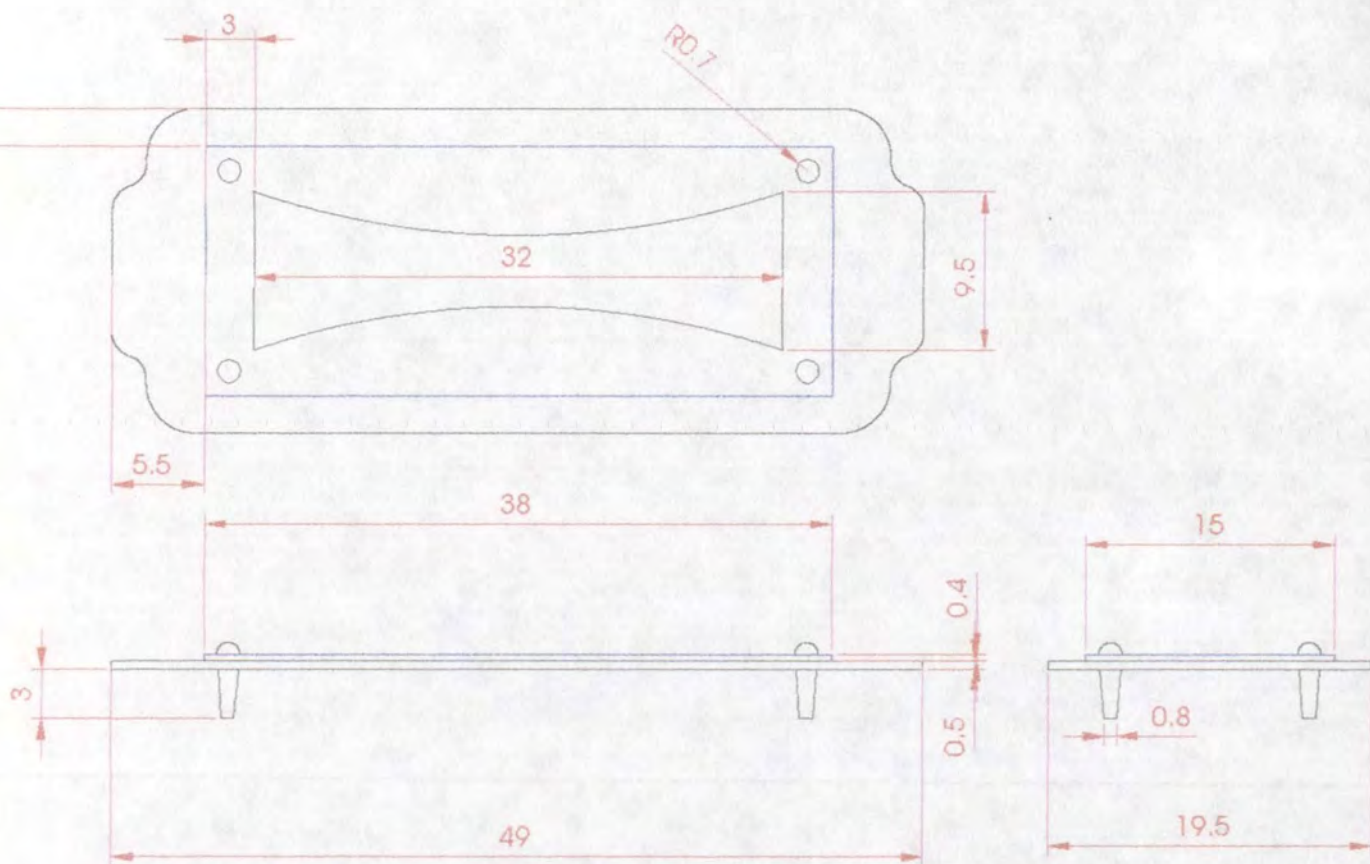
Observaciones:



Responsable: Alejandro Agudelo Holguín Fecha: junio 2001

Sistema de referencia  3  2  0  6  0  8   Tipo de ficha: Referente(s)  Muestra  Línea  Empaque





Pieza: Panera	Referencia:	Esc.(cm): 1/4.45	Pl.1 de 1
Nombre	Línea: mesa y cocina		
Oficio: Guadua	Recurso Natural: Guadua		
Técnica: Tablilla de guadua	Materia prima: Guadua		

Proceso de producción: Medición, corte, inmunizado, pulido, elaboración de orificios, lijado, ensamblaje vidrios, acabado, pulido

Observaciones:

Responsable: Alejandro Agudelo Holguín      Fecha: junio 2001





Pieza: Porta mantequilla	Línea: mesa y cocina	Artesano: Julian Ospina
Nombres:	Referencia:	
Oficio: Guadua	Largo(cm):15 Ancho(cm): 10 Alto(cm):5	Departamento: Valle del Cauca
Técnica: Tablilla de guadua		Localidad: Alcalá
Recursos Naturales: Guadua	Color: Natural	Vereda:
Materia prima: Guadua	Certificado Hecho a Mano: Sí <input checked="" type="checkbox"/> No <input type="checkbox"/>	Tipo de Población: Rural

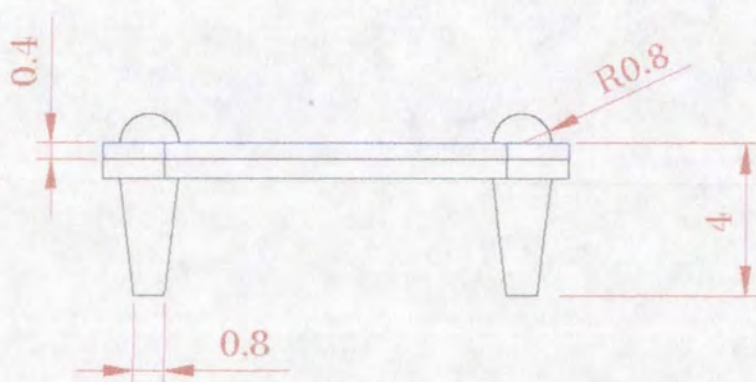
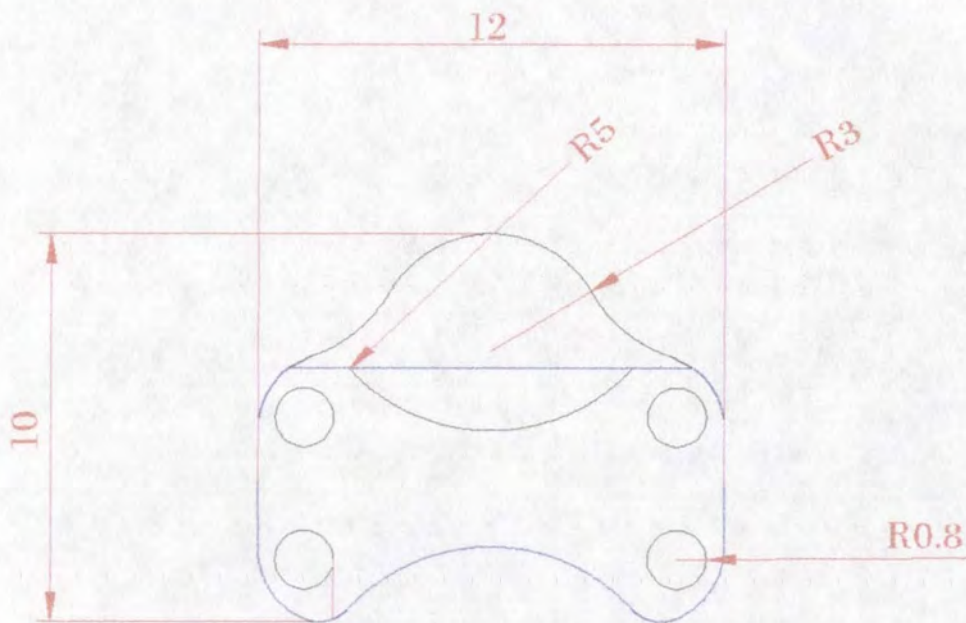
Mercado Objetivo: Clase media y media alta	Costo:	Precio:
Producción/Mes:	Unitario: \$	Unitario: \$ 15.000
Empaque: No disponible	P. Mayor: \$	
Embalaje: No disponible		

Observaciones:

Responsable: Alejandro Agudelo Holguín Fecha: junio2001

Sistema de referencia         Tipo de ficha: Referente(s)  Muestra  Línea  Empaque





Pieza: Porta Mantequilla	Referencia:	Esc.(cm): 1/1.84	Pl.1 de 1
Nombre	Línea: mesa y cocina		
Oficio: Guadua	Recurso Natural: Guadua		
Técnica: Tablilla de guadua	Materia prima: Guadua		

Proceso de producción: Medición, corte, inmunizado, pulido, elaboración de orificios, lijado, ensamblaje vidrios, acabado, pulido

Observaciones:

Responsable: Alejandro Agudelo Holguín Fecha: junio 2001

Sistema de ref. 3 2 0 6 0 8 Código de región 0 3 7 6 Referente(s)  Propuesta  Muestra  Empaque





Pieza: Lámpara aplique	Línea: Iluminación	Artesano: Jose Fredy Molina
Nombres:	Referencia:	
Oficio: Guadua	Largo(cm):13 Ancho(cm): 30 Alto(cm):29	Departamento: Quindio
Técnica: Corte y ensamble		Localidad: Cordoba
Recursos Naturales: Guadua	Color: Natural	Vereda:
Materia prima: Guadua	Certificado Hecho a Mano: Sí <input checked="" type="checkbox"/> No <input type="checkbox"/>	Tipo de Población: Rural

Mercado Objetivo: Clase media y media alta	Costo:	Precio:
Producción/Mes:	Unitario: \$	Unitario: \$28.000
Empaque: No disponible	P. Mayor: \$	
Embalaje: No disponible		

Observaciones:

---

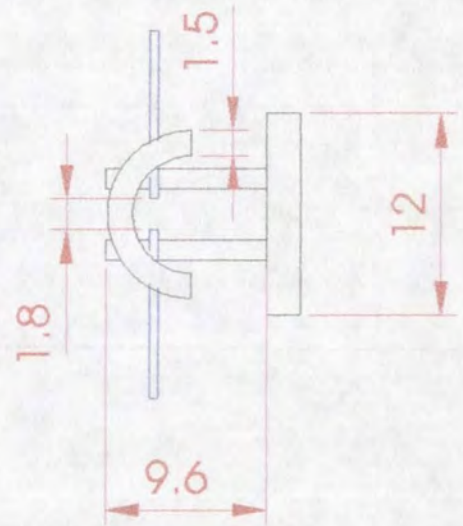
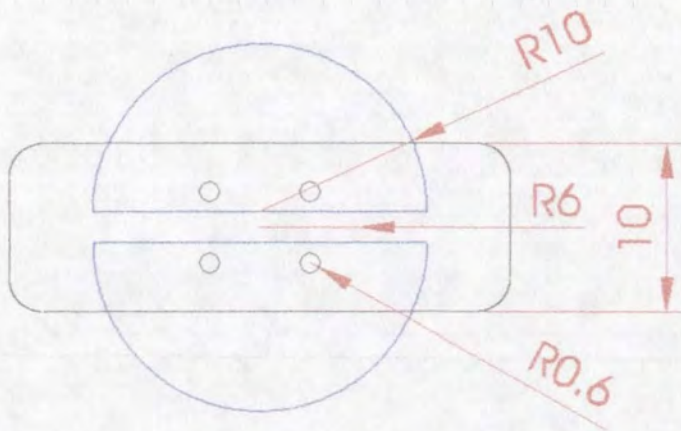
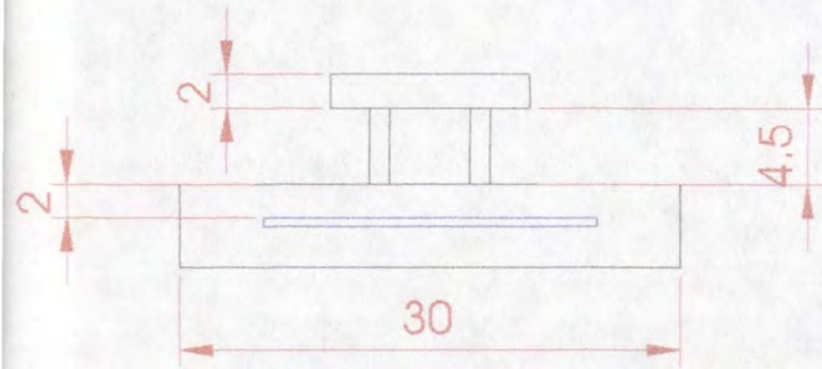


---

Responsable: Alejandro Agudelo Holguín Fecha: Abril-Mayo 2001

Sistema de referencia           Tipo de ficha: Referente(s)  Muestra  Línea  Empaque





Pieza: Lámpara aplique	Referencia:	Esc.(cm): 1/0.33	Pl.1 de 1
Nombre	Línea: Iluminación		
Oficio: Guadua	Recurso Natural: Guadua		
Técnica: Corte y ensamble	Materia prima: Guadua		

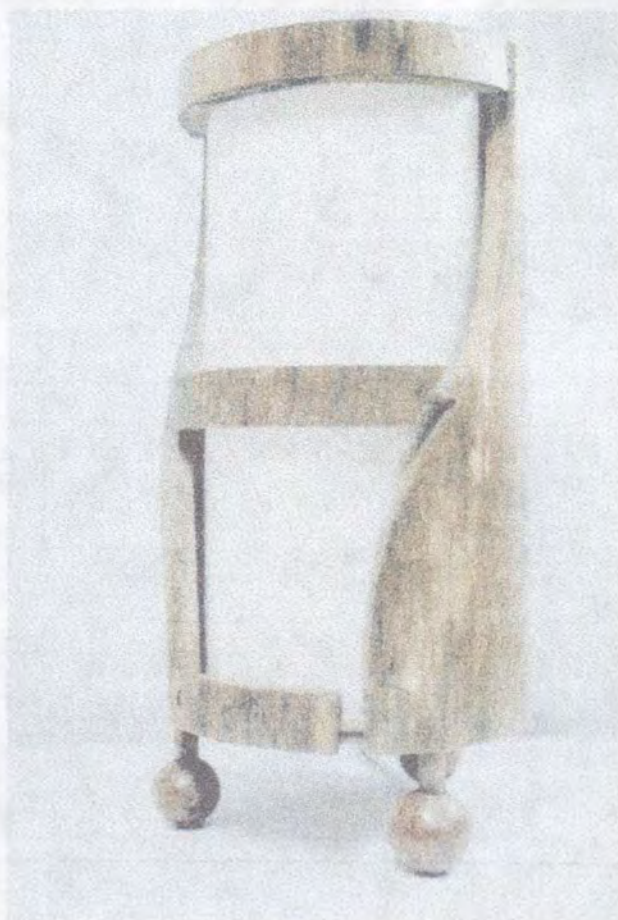
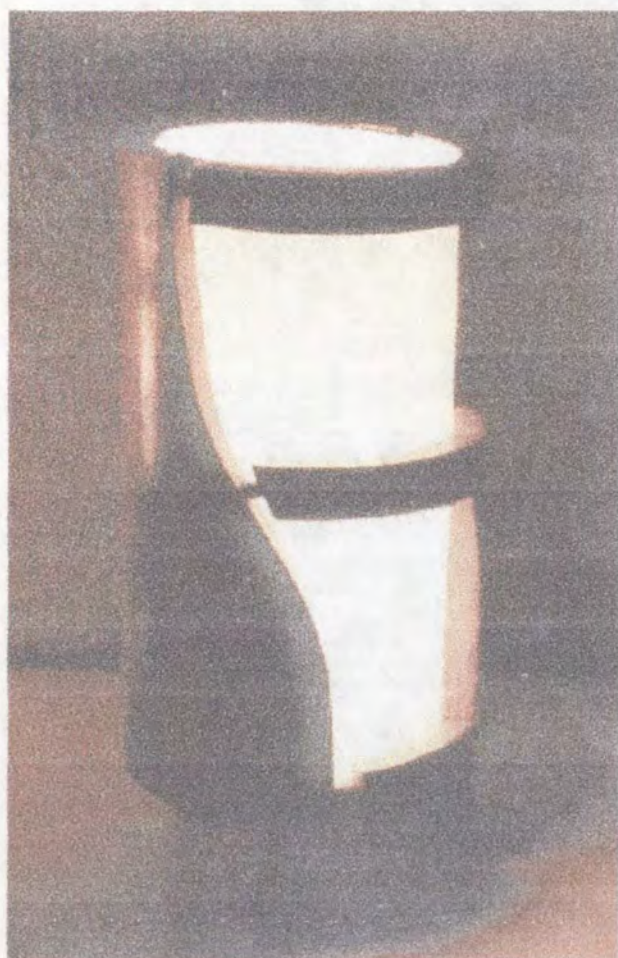
Proceso de producción: Medición, corte, inmunizado, pulido, elaboración de orificios, lijado, ensamble partes electricas, ensamble vidrios, acabado, pulido

Observaciones:

Responsable: Alejandro Agudelo Holguín      Fecha: Abril-Mayo 2001

Sistema de ref.  3  2  0  6  0  8   Código de región  0  3  6  3   Referente(s)  Propuesta  Muestra  Empaque

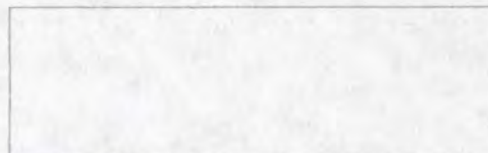




Pieza: Lámpara habitación	Línea: Iluminación	Artesano: Jose Fredy Molina
Nombres:	Referencia:	
Oficio: Guadua	Largo(cm):13 Ancho(cm):13 Alto(cm):35	Departamento: Quindío
Técnica: Corte y ensamble		Localidad: Cordoba
Recursos Naturales: Guadua	Color: Natural	Vereda:
Materia prima: Guadua	Certificado Hecho a Mano: Sí <input checked="" type="checkbox"/> No <input type="checkbox"/>	Tipo de Población: Rural

Mercado Objetivo: Clase media y media alta	Costo:	Precio:
Producción/Mes:	Unitario: \$	Unitario: \$ 28000
Empaque: No disponible	P. Mayor: \$	
Embalaje: No disponible		

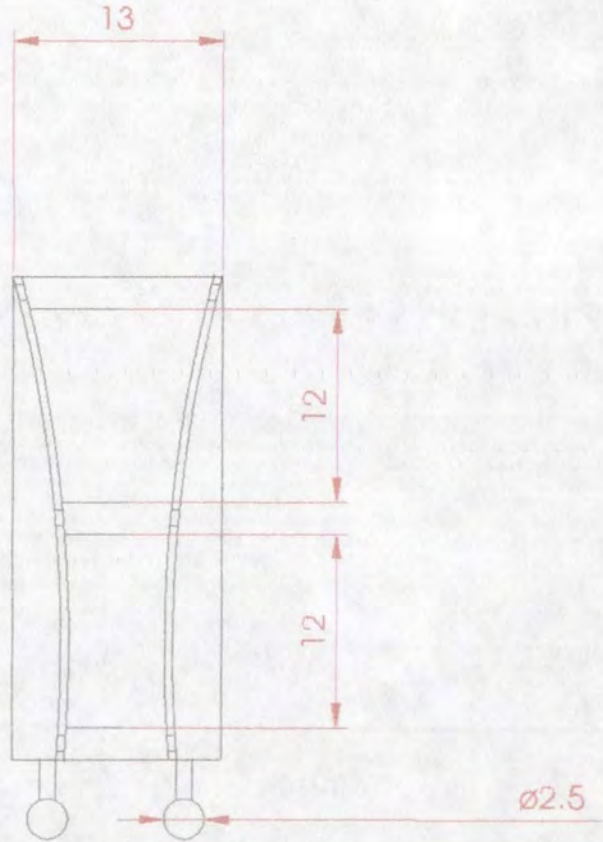
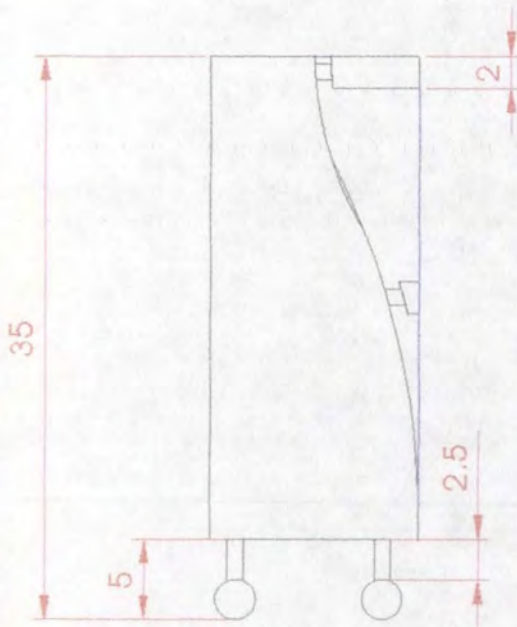
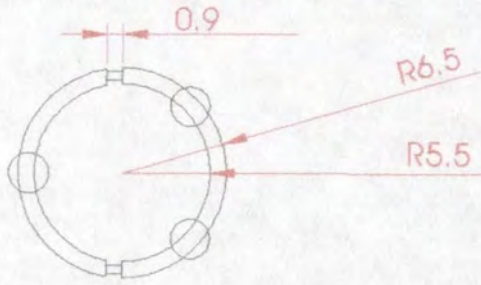
Observaciones: Por ser una muestra no se han podido establecer los costos



Responsable: Alejandro Agudelo Holguín Fecha: Abril-Mayo 2001

Sistema de referencia         Tipo de ficha: Referente(s)  Muestra  Línea  Empaque





Pieza: Lámpara Habitación	Referencia:	Esc.(cm): 1/0.20	Pl.1 de 1
Nombre	Línea: Iluminación		
Oficio: Guadua	Recurso Natural: Guadua		
Técnica: Corte y ensamble	Materia prima: Guadua		

Proceso de producción: Medición, corte, inmunizado, pulido, elaboración de orificios, ensamblaje, lijado, acabado, pulido

Observaciones:

Responsable: Alejandro Agudelo Holguín      Fecha: Abril-Mayo 2001





Pieza: Lámpara Comedor	Línea: Iluminación	Artesano: Jose Fredy Molina
Nombres:	Referencia:	
Oficio: Guadua	: Ancho(cm): 20 Alto(cm): 50	Departamento: Quindio
Técnica: Corte y ensamble		Localidad: Cordoba
Recursos Naturales: Guadua	Color: Natural	Vereda:
Materia prima: Guadua	Certificado Hecho a Mano: Si <input checked="" type="checkbox"/> No <input type="checkbox"/>	Tipo de Población: Rural

Mercado Objetivo: Clase media y media alta	Costo:	Precio:
Producción/Mes:	Unitario: \$	Unitario: \$ 43000
Empaque: No disponible	P. Mayor: \$	
Embalaje: No disponible		

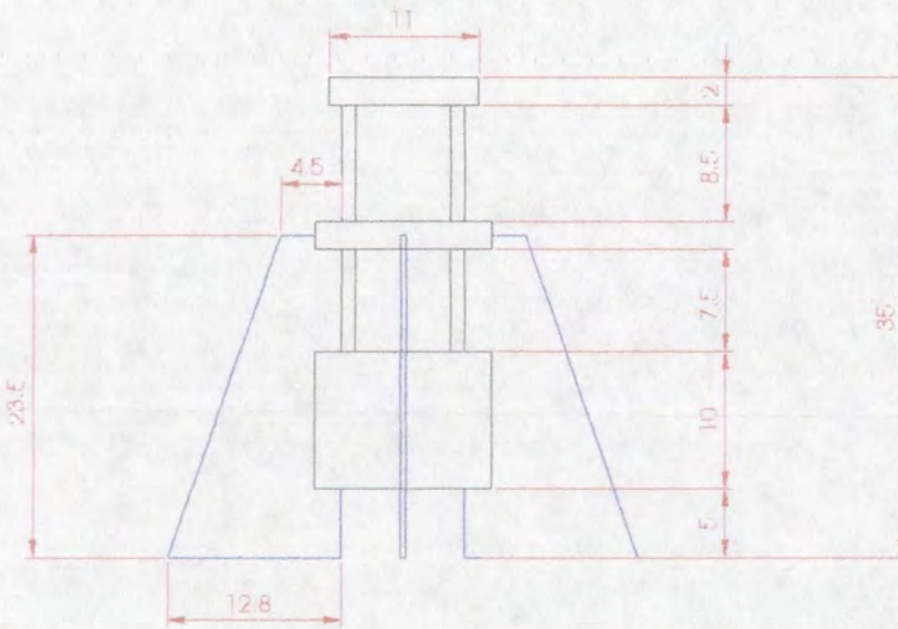
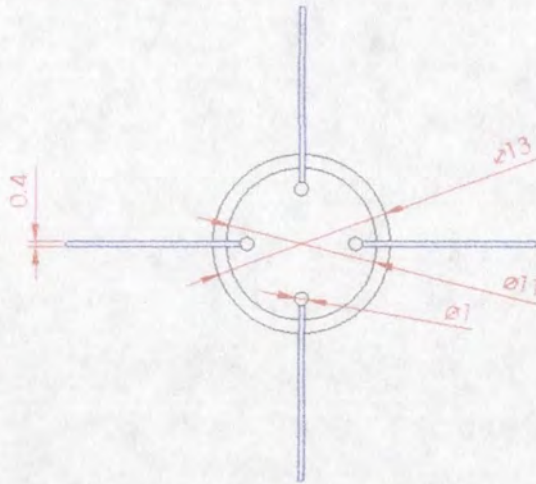
Observaciones:



Responsable: Alejandro Agudelo Holguín Fecha: Abril-Mayo 2001

Sistema de referencia  3  2  0  6  0  8  Tipo de ficha: Referente(s)  Muestra  Línea  Empaque





Pieza: Lámpara Comedor	Referencia:	Esc.(cm): 1/0.18	PI.1 de 1
Nombre	Línea: Iluminación		
Oficio: Guadua	Recurso Natural: Guadua		
Técnica: Corte y ensamble	Materia prima: Guadua		

Proceso de producción: Medición, corte, inmunizado, pulido, elaboración de orificios, lijado, ensamblaje vidrios, acabado, pulido

Observaciones:

Responsable: Alejandro Agudelo Holguín      Fecha: Abril-Mayo 2001

Sistema de ref.  3  2  0  6  0  8   Código de región  0  3  6  3   Referente(s)  Propuesta  Muestra  Empaque





Pieza: Lámpara Sala	Línea: Iluminación	Artesano: Jose Fredy Molina
Nombres:	Referencia:	
Oficio: Guadua	Largo(cm): 30 Ancho(cm): 30 Alto(cm): 75	Departamento: Quindio
Técnica: Corte y ensamble		Localidad: Cordoba
Recursos Naturales: Guadua	Color: Natural	Vereda:
Materia prima: Guadua	Certificado Hecho a Mano: Sí <input checked="" type="checkbox"/> No <input type="checkbox"/>	Tipo de Población: Rural

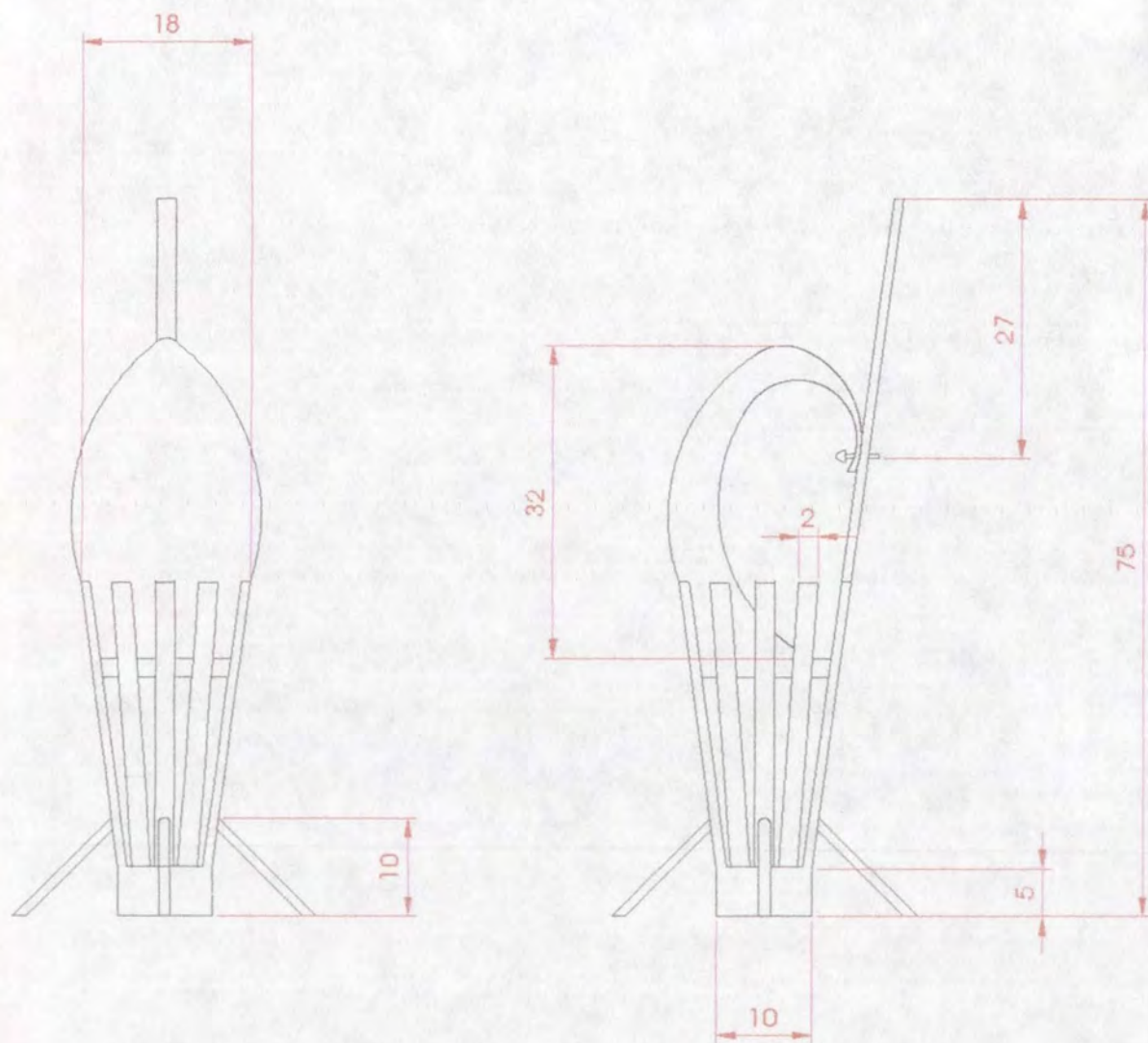
Mercado Objetivo: Clase media y media alta	Costo:	Precio:
Producción/Mes:	Unitario: \$	Unitario: \$ 25000
Empaque: No disponible	P. Mayor: \$	
Embalaje: No disponible		

Observaciones:

Responsable: Alejandro Agudelo Holguín Fecha: Abril-Mayo 2001

Sistema de referencia  3  2  0  6  0  8   Tipo de ficha: Referente(s)  Muestra  Línea  Empaque





Pieza: Lámpara Sala	Referencia:	Esc.(cm): 1/0.075 Pl.1 de 1
Nombre	Línea: Iluminación	
Oficio: Guadua	Recurso Natural: Guadua	
Técnica: Corte y ensamble	Materia prima: Guadua	

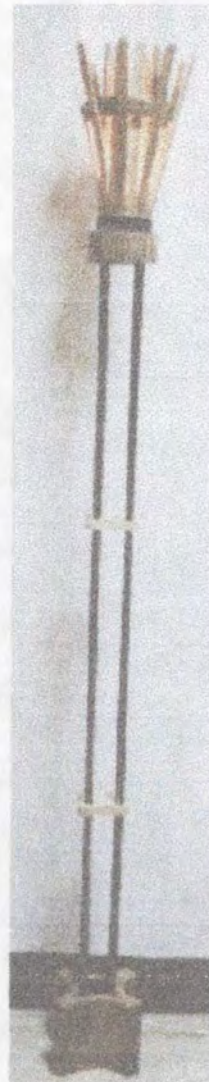
Proceso de producción: Medición, corte, inmunizado, pulido, elaboración de orificios, ensamblaje, lijado, acabado, pulido

Observaciones:

Responsable: Alejandro Agudelo Holguín Fecha: Abril-Mayo 2001

Sistema de ref.  3  2  0  6  0  8   Código de región  0  3  6  3   Referente(s)  Propuesta  Muestra  Empaque





Pieza: Lámpara Sala piso alta	Línea: Iluminación	Artesano: Jose Fredy Molina
Nombres:	Referencia:	
Oficio: Guadua	Largo(cm):21 Ancho(cm):21 Alto(cm):1.87	Departamento: Quindio
Técnica: Corte y ensamble		Localidad: Cordoba
Recursos Naturales: Guadua	Color: Natural	Vereda:
Materia prima: Guadua	Certificado Hecho a Mano: Sí <input checked="" type="checkbox"/> No <input type="checkbox"/>	Tipo de Población: Rural
Mercado Objetivo: Clase media y media alta	Costo:	Precio:
Producción/Mes:	Unitario: \$	Unitario: \$ 60000
Empaque: No disponible	P. Mayor: \$	
Embalaje: No disponible		

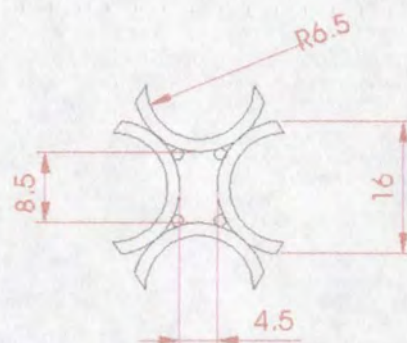
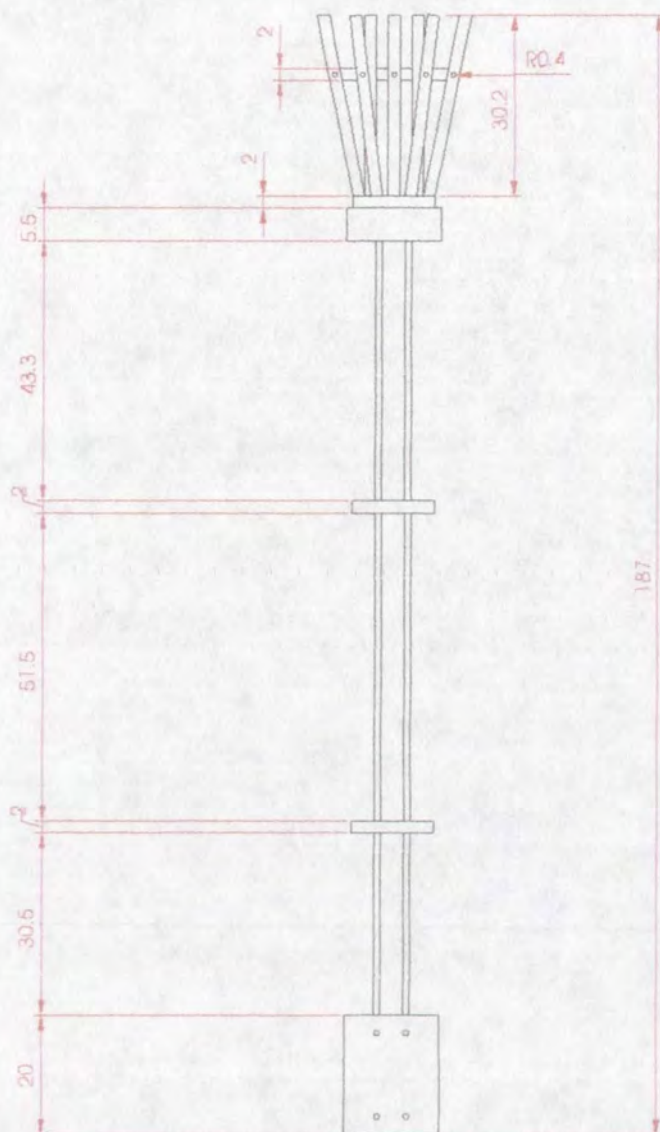
Observaciones:



Responsable: Alejandro Agudelo Holguín Fecha: Abril-Mayo 2001

Sistema de referencia         Tipo de ficha: Referente(s)  Muestra  Línea  Empaque





Vista superior base

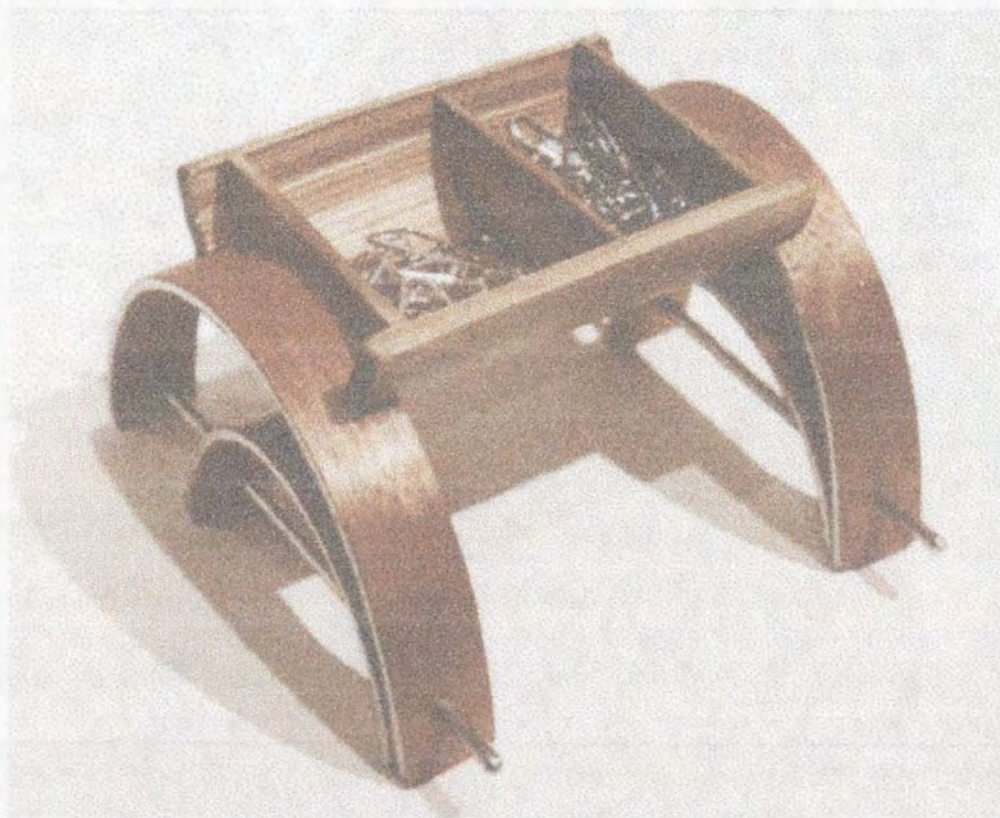
Pieza: Lámpara Sala piso	Referencia:	Esc.(cm): 1/0.13	PI.1 de 1
Nombre	Línea: Iluminación		
Oficio: Guadua	Recurso Natural: Guadua		
Técnica: Corte y ensamble	Materia prima: Guadua		

Proceso de producción: Medición, corte, inmunizado, pulido, elaboración de orificios, ensamblaje, lijado, acabado, pulido

Observaciones:

Responsable: Alejandro Agudelo Holguín      Fecha: Abril-Mayo 2001

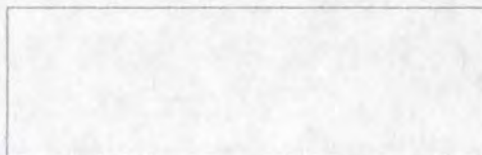




Pieza: Porta clips	Línea: Empresarial	Artesano: Felix Villegas
Nombres:	Referencia:	
Oficio: Guadua	Largo(cm):15 Ancho(cm):10 Alto(cm):10	Departamento: Quindio
Técnica: Corte y ensamble		Localidad: Calarca
Recursos Naturales: Guadua	Color: Natural	Vereda:
Materia prima: Guadua	Certificado Hecho a Mano: Sí <input checked="" type="checkbox"/> No <input type="checkbox"/>	Tipo de Población: Rural

Mercado Objetivo: Clase media y media alta	Costo:	Precio:
Producción/Mes:	Unitario: \$	Unitario: \$18.000
Empaque: No disponible	P. Mayor: \$	
Embalaje: No disponible		

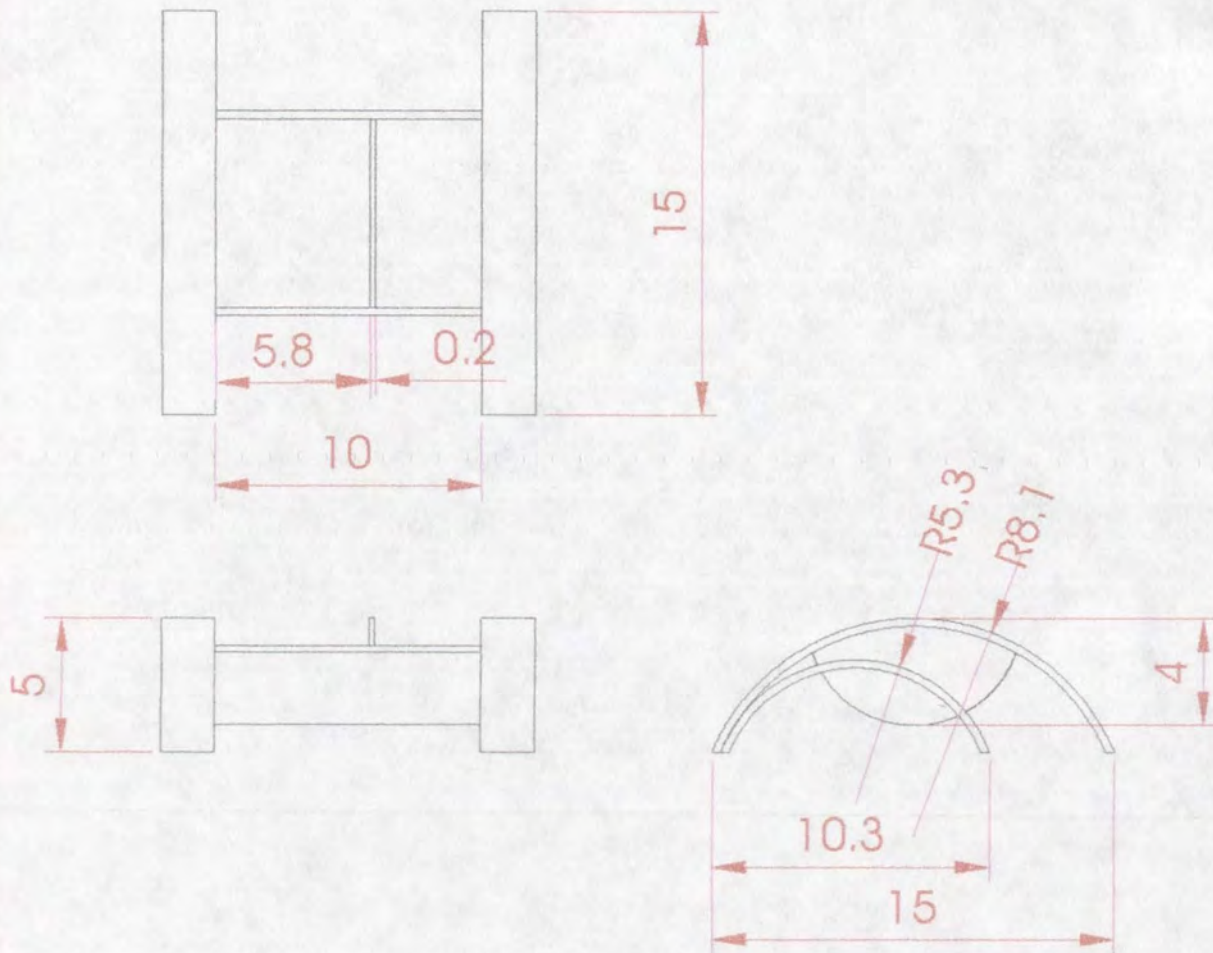
Observaciones:



Responsable: Alejandro Agudelo Holguín Fecha: Marzo 2001

Sistema de referencia  3  2  0  6  0  8   Tipo de ficha: Referente(s)  Muestra  Línea  Empaque





Pieza: Porta clips	Referencia:	Esc.(cm): 1/0.36	Pl.1 de 1
Nombre	Línea: Empresarial		
Oficio: Guadua	Recurso Natural: Guadua		
Técnica: Corte y ensamble	Materia prima: Guadua		

Proceso de producción: Medición, corte, inmunizado, pulido, elaboración de orificios, ensamblaje, lijado, acabado, pulido

Observaciones:

Responsable: Alejandro Agudelo Holguín      Fecha: Marzo 2001

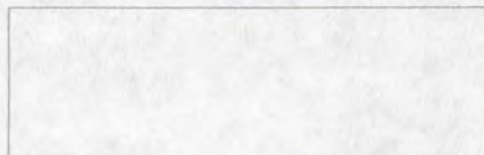




Pieza: Porta diskettes	Línea: Empresarial	Artesano: Felix Villegas
Nombres:	Referencia:	
Oficio: Guadua	Largo(cm):15 Ancho(cm):10 Alto(cm):10	Departamento: Quindio
Técnica: Corte y ensamble		Localidad: Calarca
Recursos Naturales: Guadua	Color: Natural	Vereda:
Materia prima: Guadua	Certificado Hecho a Mano: Sí <input checked="" type="checkbox"/> No <input type="checkbox"/>	Tipo de Población: Rural

Mercado Objetivo: Clase media y media alta	Costo:	Precio:
Producción/Mes:	Unitario: \$	Unitario: \$18.000
Empaque: No disponible	P. Mayor: \$	
Embalaje: No disponible		

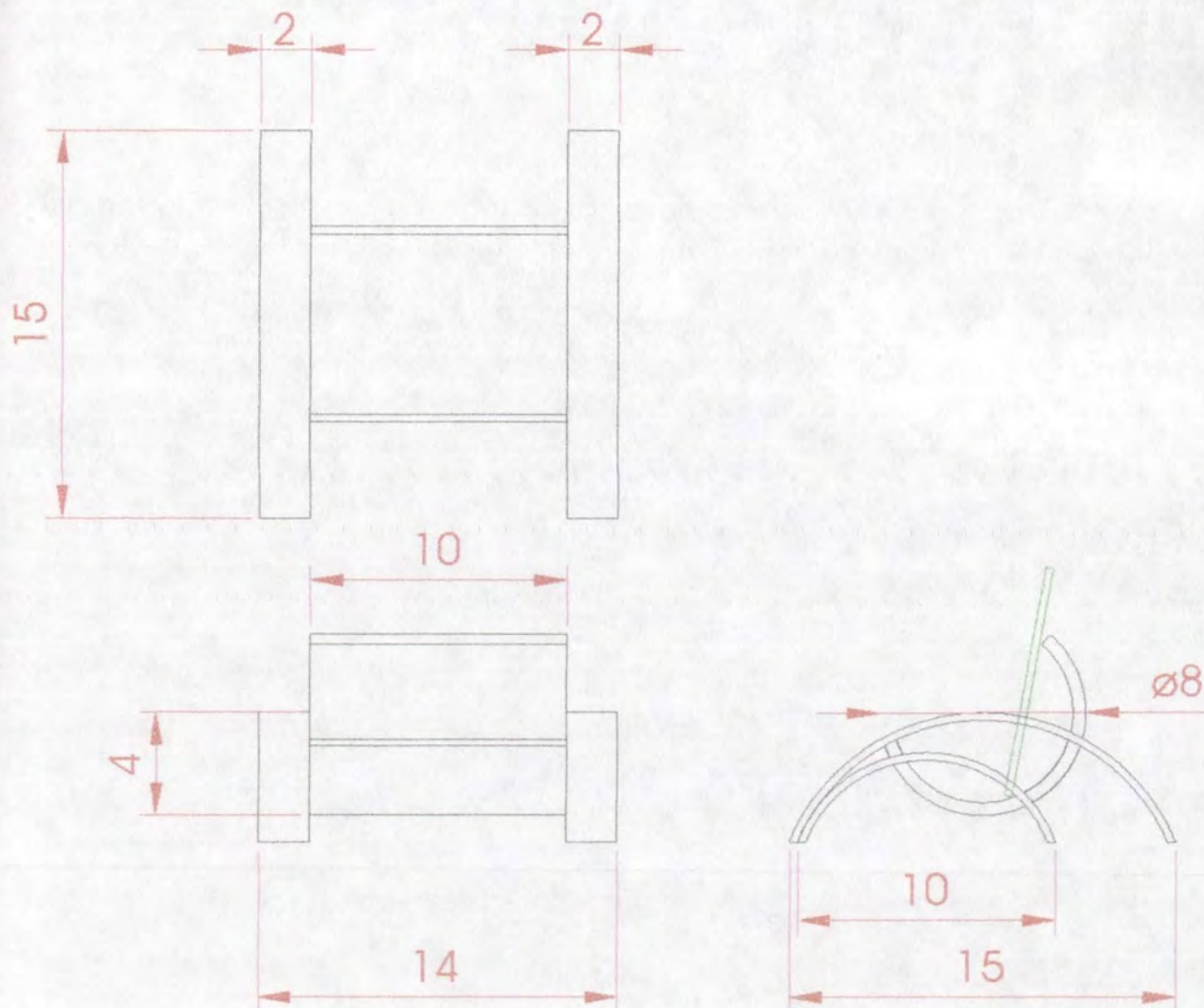
Observaciones:



Responsable: Alejandro Agudelo Holguín Fecha: Marzo 2001

Sistema de referencia 3 2 0 6 0 8   Tipo de ficha: Referente(s)  Muestra  Línea  Empaque





Pieza: Porta disketes	Referencia:	Esc.(cm): 1/0.36 PI.1 de 1
Nombre	Línea: Empresarial	
Oficio: Guadua	Recurso Natural: Guadua	
Técnica: Corte y ensamble	Materia prima: Guadua	

Proceso de producción: Medición, corte, inmunizado, pulido, elaboración de orificios, ensamblaje, lijado, acabado, pulido

Observaciones:

Responsable: Alejandro Agudelo Holguín      Fecha: Marzo 2001





Pieza: Clasificador papeles	Línea: Empresarial	Artesano: Felix Villegas
Nombres:	Referencia:	
Oficio: Guadua	Largo(cm):10 Ancho(cm):15 Alto(cm):20	Departamento: Quindío
Técnica: Corte y ensamble		Localidad: Calarca
Recursos Naturales: Guadua	Color: Natural	Vereda:
Materia prima: Guadua	Certificado Hecho a Mano: Sí <input checked="" type="checkbox"/> No <input type="checkbox"/>	Tipo de Población: Rural

Mercado Objetivo: Clase media y media alta	Costo:	Precio:
Producción/Mes:	Unitario: \$	Unitario: \$20.000
Empaque: No disponible	P. Mayor: \$	
Embalaje: No disponible		

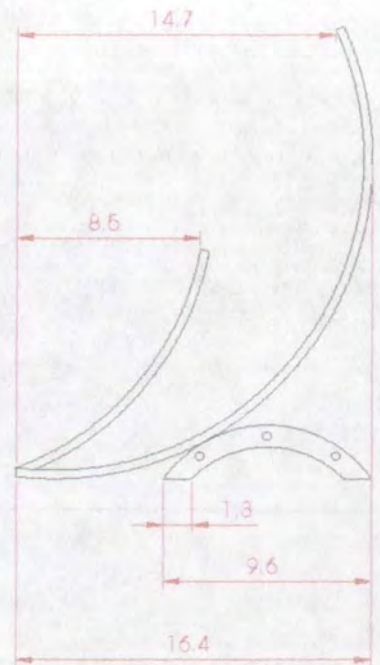
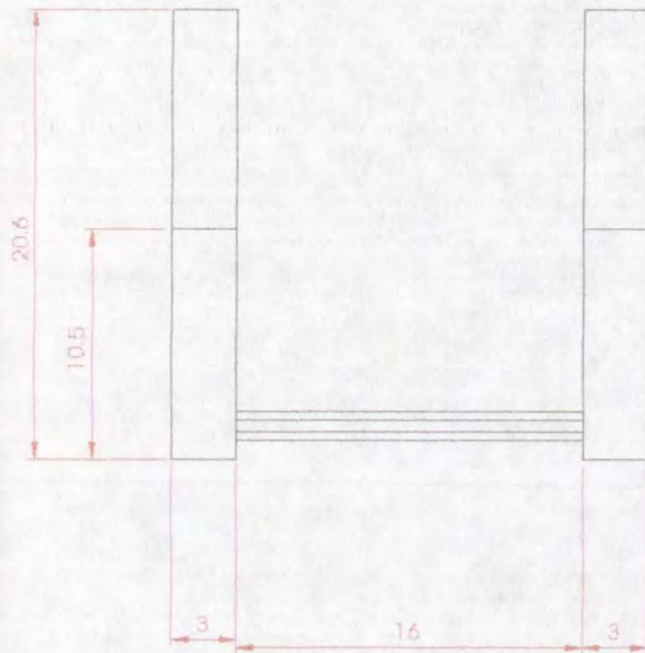
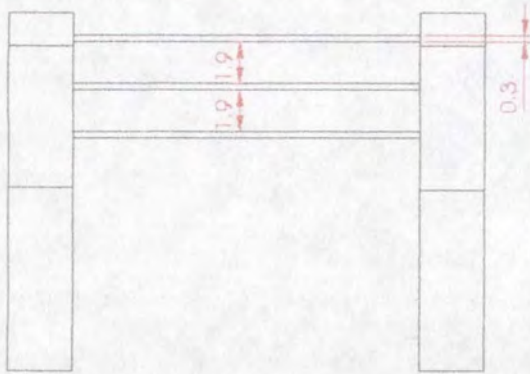
Observaciones:



Responsable: Alejandro Agudelo Holguín Fecha: Marzo 2001

Sistema de referencia           Tipo de ficha: Referente(s)  Muestra  Línea  Empaque





Pieza: Clasificador papeles	Referencia:	Esc.(cm): 1/0.28	Pl.1 de 1
Nombre	Línea: Empresarial		
Oficio: Guadua	Recurso Natural: Guadua		
Técnica: Corte y ensamble	Materia prima: Guadua		

Proceso de producción: Medición, corte, inmunizado, pulido, elaboración de orificios, ensamblaje, lijado, acabado, pulido

Observaciones:

Responsable: Alejandro Agudelo Holguín      Fecha: Marzo 2001

Sistema de ref.  3  2  0  6  0  8   Código de región  0  3  6  3   Referente(s)  Propuesta  Muestra  Empaque

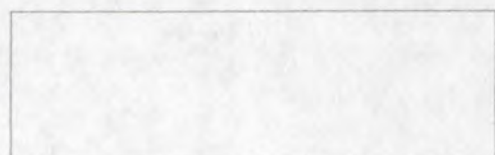




Pieza: Solitario	Línea: Empresarial	Artesano: Felix Villegas
Nombres:	Referencia:	
Oficio: Guadua	Largo(cm):10 Ancho(cm):5 Alto(cm):14	Departamento: Quindio
Técnica: Corte y ensamble		Localidad: Calarca
Recursos Naturales: Guadua	Color: Natural	Vereda:
Materia prima: Guadua	Certificado Hecho a Mano: Sí <input checked="" type="checkbox"/> No <input type="checkbox"/>	Tipo de Población: Rural

Mercado Objetivo: Clase media y media alta	Costo:	Precio:
Producción/Mes:	Unitario: \$	Unitario: \$14.000
Empaque: No disponible	P. Mayor: \$	
Embalaje: No disponible		

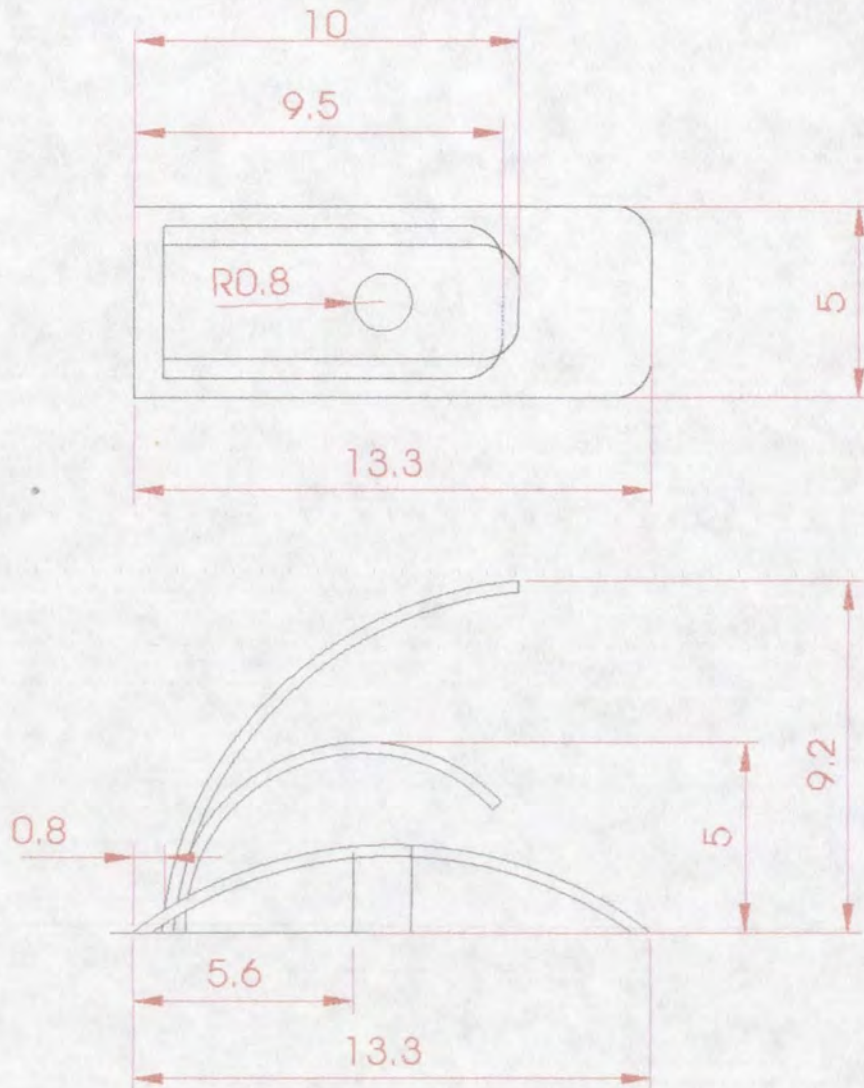
Observaciones:



Responsable: Alejandro Agudelo Holguín      Fecha: Marzo 2001

Sistema de referencia  3  2  0  6  0  8   Tipo de ficha: Referente(s)  Muestra  Línea  Empaque



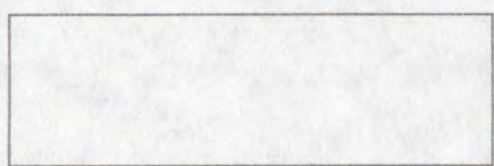


Pieza: Solitario	Referencia:	Esc.(cm): 1/0.50	Pl.1 de 1
Nombre	Línea: Empresarial		
Oficio: Guadua	Recurso Natural: Guadua		
Técnica: Corte y ensamble	Materia prima: Guadua		

Proceso de producción: Medición, corte, inmunizado, pulido, elaboración de orificios, ensamblaje, lijado, acabado, pulido

Observaciones:

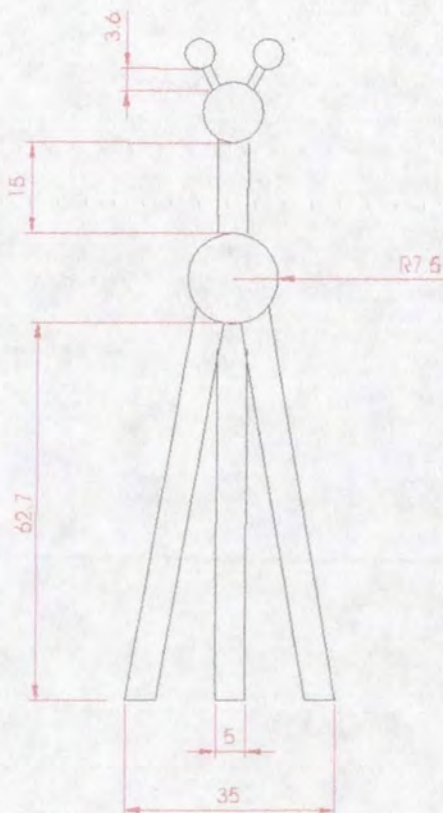
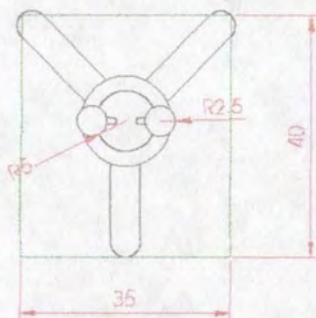
Responsable: Alejandro Agudelo Holguín      Fecha: Marzo 2001











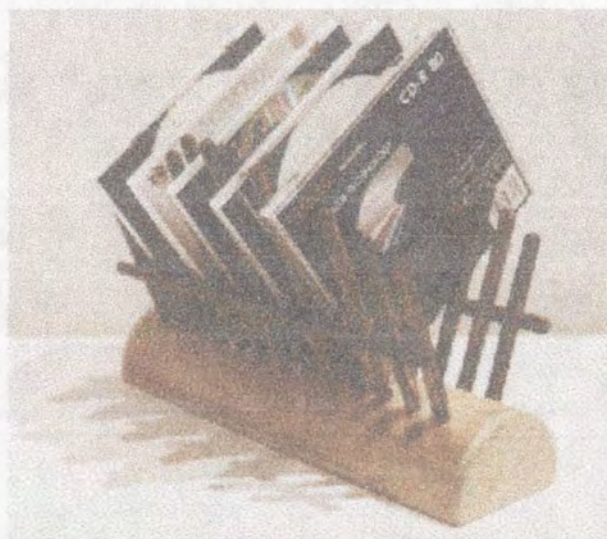
Pieza: Perchero	Referencia:	Esc.(cm): 1/0.10	Pl.1 de 1
Nombre	Línea: Empresarial		
Oficio: Guadua	Recurso Natural: Guadua		
Técnica: Corte y ensamble	Materia prima: Guadua		

Proceso de producción: Medición, corte, inmunizado, pulido, elaboración de orificios, ensamblaje, lijado, acabado, pulido

Observaciones:

Responsable: Alejandro Agudelo Holguín      Fecha:

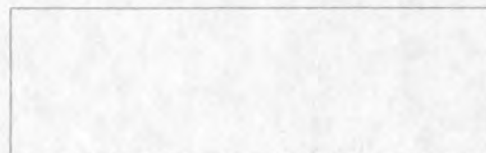




Pieza: Porta cd	Línea: Ambiente sala	Artesano: Duberly Galeano
Nombres:	Referencia:	
Oficio: Guadua	Largo(cm):28.5 Ancho(cm):7.5 Alto(cm):7.5	Departamento: Quindio
Técnica: Corte y ensamble		Localidad: Salento
Recursos Naturales: Guadua	Color: Natural	Vereda:
Materia prima: Guadua	Certificado Hecho a Mano: Sí <input checked="" type="checkbox"/> No <input type="checkbox"/>	Tipo de Población: Rural

Mercado Objetivo: Clase media y media alta	Costo:	Precio:
Producción/Mes:	Unitario: \$	Unitario: \$ 25.000
Empaque: No disponible	P. Mayor: \$	
Embalaje: No disponible		

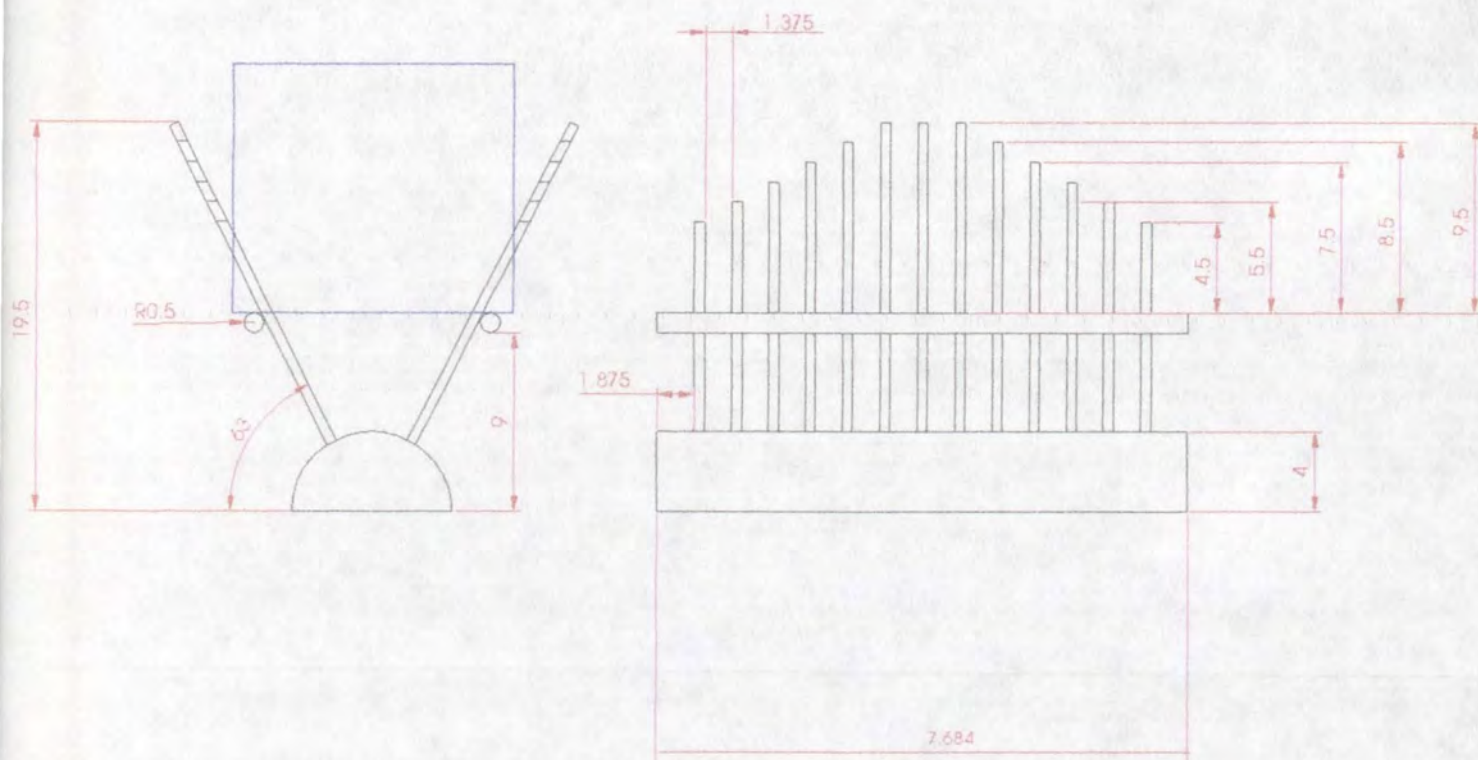
Observaciones:



Responsable: Alejandro Agudelo Holguín Fecha: Febrero 2001

Sistema de referencia 3 2 0 6 0 8   Tipo de ficha: Referente(s)  Muestra  Línea  Empaque





Pieza: Porta cd	Referencia:	Esc.(cm): 1/0.25 PI.1 de 1
Nombre	Línea: sala	
Oficio: Guadua	Recurso Natural: Guadua, macana	
Técnica: Corte y ensamble	Materia prima: Guadua, macana	

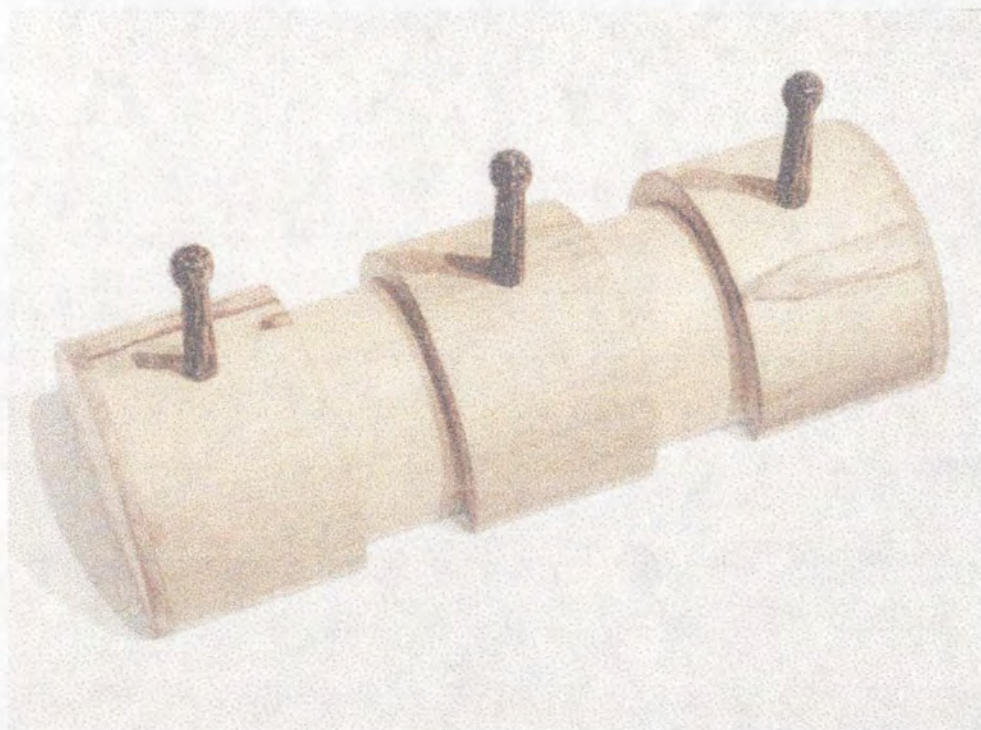
Proceso de producción: Medición, corte, inmunizado, pulido, elaboración de orificios, ensamblaje, lijado, acabado, pulido

Observaciones:

Responsable: Alejandro Agudelo Holguín      Fecha: Febrero 2001

Sistema de ref.  3  2  0  6  0  8   Código de región  0  3  6  3   Referente(s)  Propuesta  Muestra  Empaque

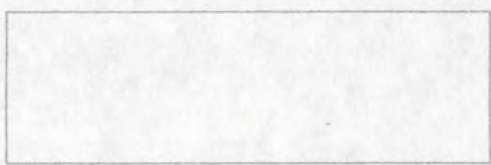




Pieza: Perchero	Línea: Ambiente sala	Artesano: Duberly Galeano
Nombres:	Referencia:	
Oficio: Guadua	Largo(cm):30 Ancho(cm):11.5 Alto(cm):12	Departamento: Quindio
Técnica: Corte y ensamble		Localidad: Salento
Recursos Naturales: Guadua	Color: Natural	Vereda:
Materia prima: Guadua	Certificado Hecho a Mano: Sí <input checked="" type="checkbox"/> No <input type="checkbox"/>	Tipo de Población: Urbana

Mercado Objetivo: Clase media y media alta	Costo:	Precio:
Producción/Mes:	Unitario: \$	Unitario: \$15.000
Empaque: No disponible	P. Mayor: \$	
Embalaje: No disponible		

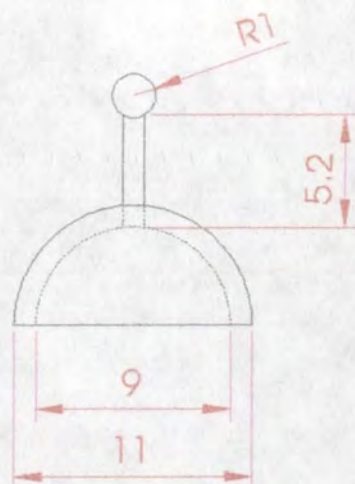
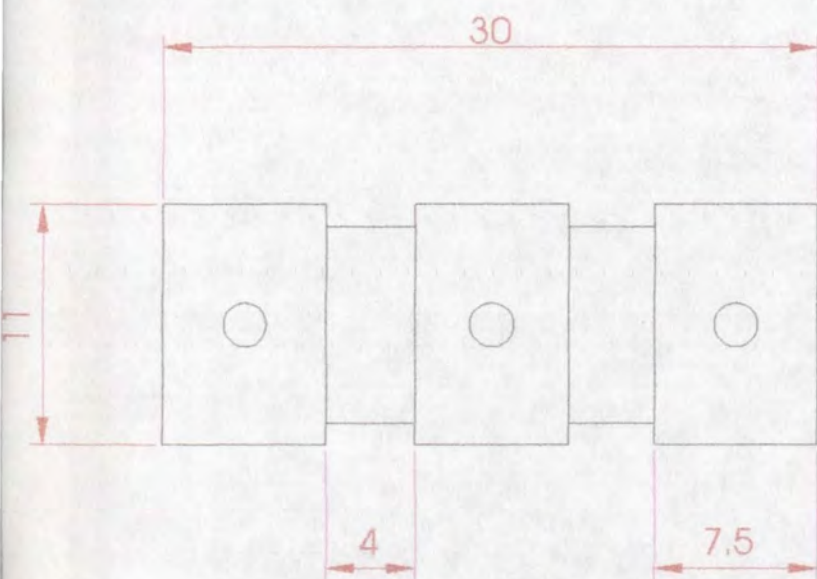
Observaciones:



Responsable: Alejandro Agudelo Holguín      Fecha: Febrero 2001

Sistema de referencia  3  2  0  6  0  8   Tipo de ficha: Referente(s)  Muestra  Línea  Empaque





Pieza: Perchero	Referencia:	Esc.(cm): 1/0.28 Pl.1 de 1
Nombre	Línea: sala	
Oficio: Guadua	Recurso Natural: Guadua y macana	
Técnica: Corte y ensamble	Materia prima: Guadua y macana	

Proceso de producción: Medición, corte, inmunizado, pulido, elaboración de orificios, ensablaje, lijado, acabado, pulido

Observaciones:

Responsable: Alejandro Agudelo Holguín Fecha: Febrero 2001

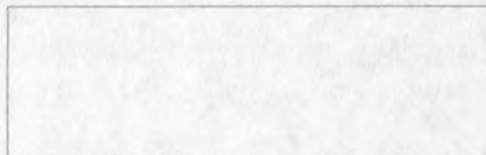




Pieza: Porta llaves	Línea: Ambiente sala	Artesano: Duberly Galeano
Nombres:	Referencia:	
Oficio: Guadua	Largo(cm)14: Ancho(cm):9 Alto(cm):8	Departamento: Quindio
Técnica: Corte y ensamble		Localidad: Salento
Recursos Naturales: Guadua	Color: Natural	Vereda:
Materia prima: Guadua	Certificado Hecho a Mano: Sí <input checked="" type="checkbox"/> No <input type="checkbox"/>	Tipo de Población: Rural

Mercado Objetivo: Clase media y media alta	Costo:	Precio:
Producción/Mes:	Unitario: \$	Unitario: \$ 10.000
Empaque: No disponible	P. Mayor: \$	
Embalaje: No disponible		

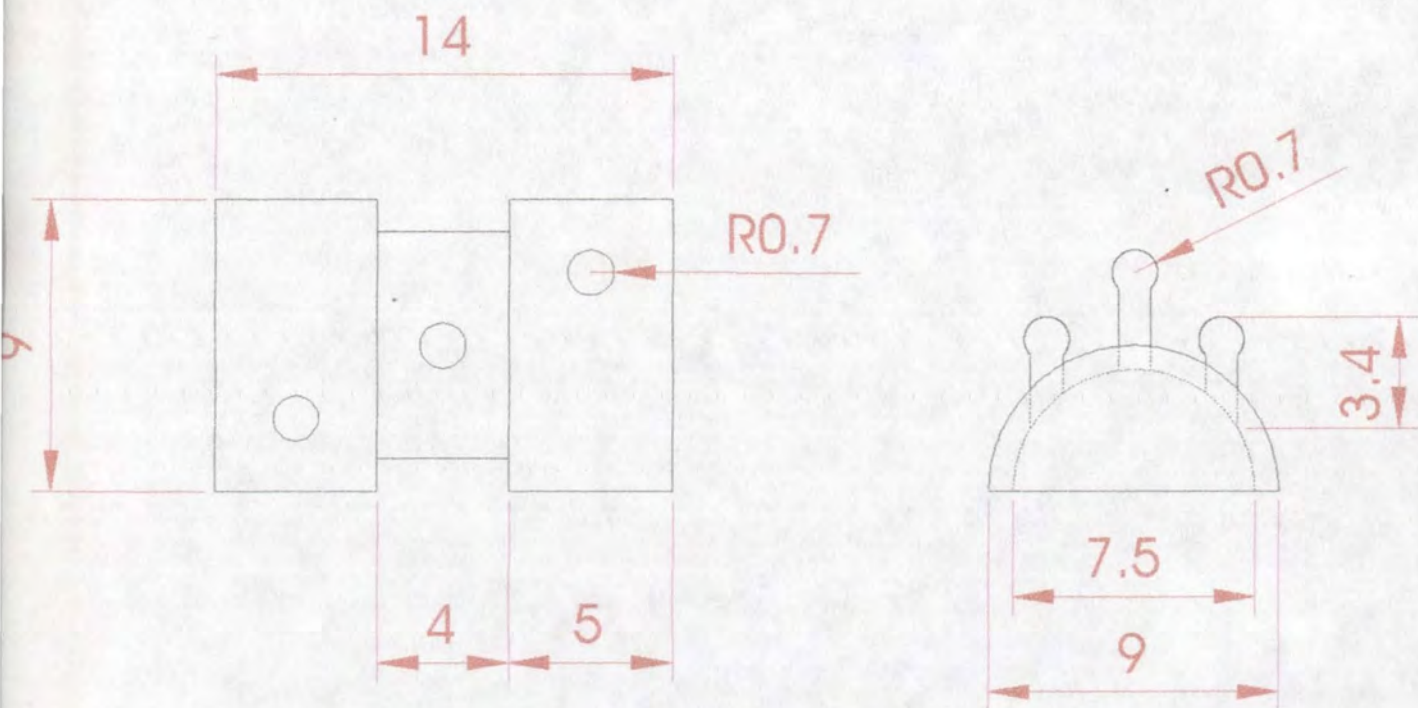
Observaciones:



Responsable: Alejandro Agudelo Holguín Fecha: Febrero 2001

Sistema de referencia           Tipo de ficha: Referente(s)  Muestra  Línea  Empaque





Pieza: Porta llaves	Referencia:	Esc.(cm): 1/0.4	Pl.1 de 1
Nombre	Línea: sala		
Oficio: Guadua	Recurso Natural: Guadua		
Técnica: Corte y ensamble	Materia prima: Guadua		

Proceso de producción: Medición, corte, inmunizado, pulido, elaboración de orificios, ensamblaje, lijado, acabado, pulido

\_\_\_\_\_

\_\_\_\_\_

\_\_\_\_\_

\_\_\_\_\_

\_\_\_\_\_

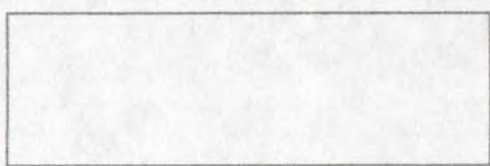
Observaciones:

\_\_\_\_\_

\_\_\_\_\_

\_\_\_\_\_

Responsable: Alejandro Agudelo Holguín      Fecha: Febrero 2001







Pieza: Revistero piso	Línea: Ambiente sala	Artesano: Duberly Galeano
Nombres:	Referencia:	
Oficio: Guadua	Largo(cm):35 Ancho(cm)24.9: Alto(cm):30	Departamento: Quindio
Técnica: Corte y ensamble		Localidad: Salento
Recursos Naturales: Guadua	Color: Natural	Vereda:
Materia prima: Guadua	Certificado Hecho a Mano: Sí <input checked="" type="checkbox"/> No <input type="checkbox"/>	Tipo de Población: Rural

Mercado Objetivo: Clase media y media alta	Costo:	Precio:
Producción/Mes:	Unitario: \$	Unitario: \$ 25.000
Empaque: No disponible	P. Mayor: \$	
Embalaje: No disponible		

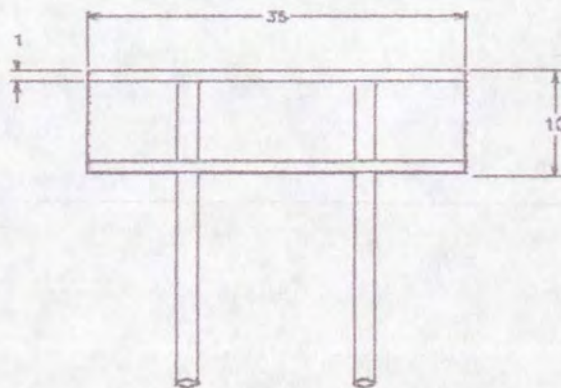
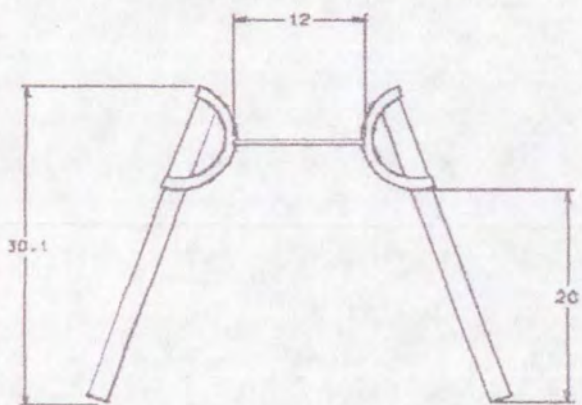
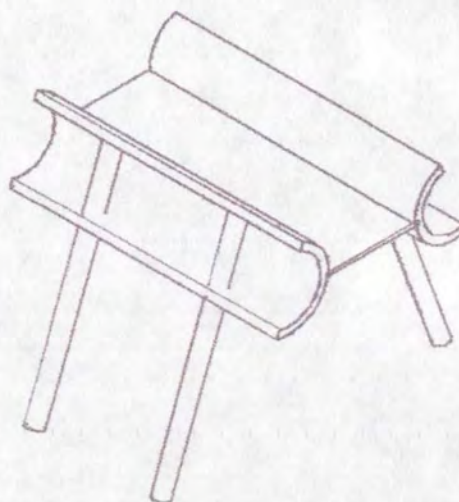
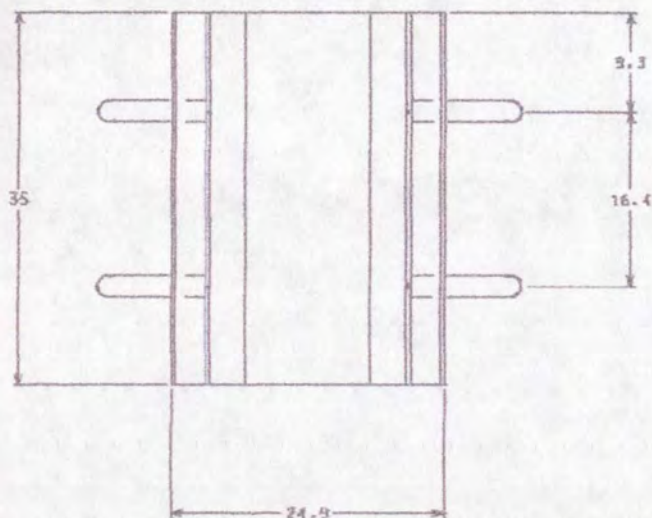
Observaciones:



Responsable: Alejandro Agudelo Holguín Fecha: Febrero 2001

Sistema de referencia           Tipo de ficha: Referente(s)  Muestra  Línea  Empaque





Pieza: Revistero piso	Referencia:	Esc.(cm): 1/0.14 Pl.1 de 1
Nombre	Línea: sala	
Oficio: Guadua	Recurso Natural: Guadua y macana	
Técnica: Corte y ensamble	Materia prima: Guadua y macana	

Proceso de producción: Medición, corte, inmunizado, pulido, elaboración de orificios, ensamblaje, lijado, acabado, pulido

Observaciones:

Responsable: Alejandro Agudelo Holguín      Fecha: Febrero 2001

Sistema de ref.  3  2  0  6  0  8   Código de región  0  3  6  3   Referente(s)  Propuesta  Muestra  Empaque





Pieza: Revistero	Línea: Ambiente sala	Artesano: Duberly Galeano
Nombres:	Referencia:	
Oficio: Guadua	Largo(cm):35 Ancho(cm):25 Alto(cm):14	Departamento: Quindío
Técnica: Corte y ensamble		Localidad: Salento
Recursos Naturales: Guadua	Color: Natural	Vereda:
Materia prima: Guadua	Certificado Hecho a Mano: Sí <input checked="" type="checkbox"/> No <input type="checkbox"/>	Tipo de Población: Rural

Mercado Objetivo: Clase media y media alta	Costo:	Precio:
Producción/Mes: 50	Unitario: \$	Unitario:\$20.000
Empaque: No disponible	P. Mayor: \$	
Embalaje: No disponible		

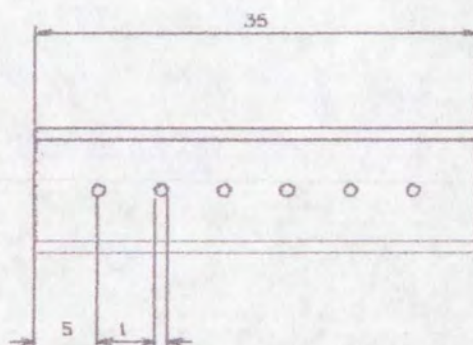
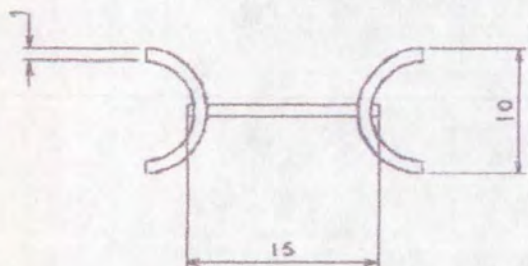
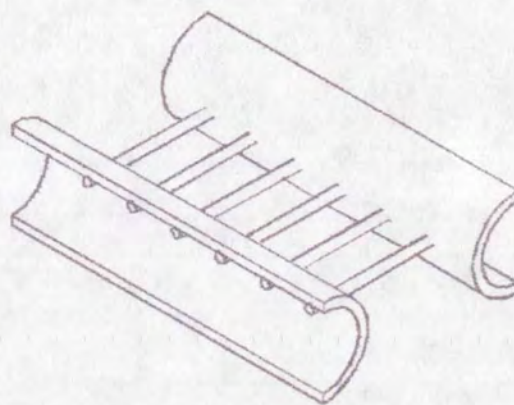
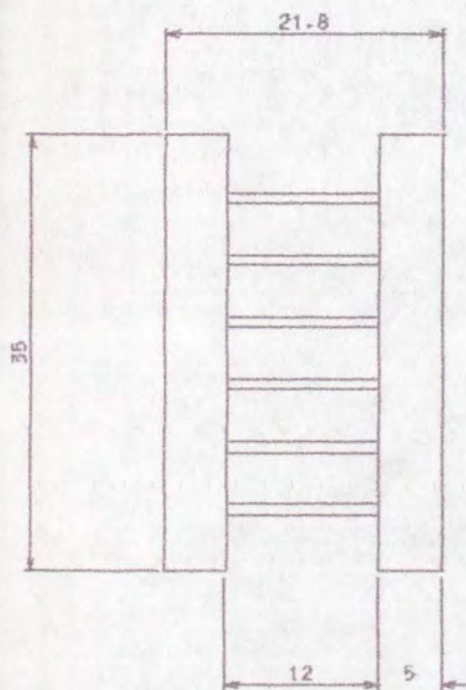
Observaciones:



Responsable: Alejandro Agudelo Holguín Fecha: Febrero 2001

Sistema de referencia  3  2  0  6  0  8   Tipo de ficha: Referente(s)  Muestra  Línea  Empaque





Pieza: Revistero	Referencia:	Esc.(cm): 1/0.14	PI.1 de 1
Nombre	Línea: sala		
Oficio: Guadua	Recurso Natural: Guadua y macana		
Técnica: Corte y ensamble	Materia prima: Guadua y macana		

Proceso de producción: Medición, corte, inmunizado, pulido, elaboración de orificios, ensamblaje, lijado, acabado, pulido

Observaciones:

Fecha: Febrero 2001

Responsable: Alejandro Agudelo Holguín

Sistema de ref.  3  2  0  6  0  8   Código de región  0  3  6  3   Referente(s)  Propuesta  Muestra  Empaque

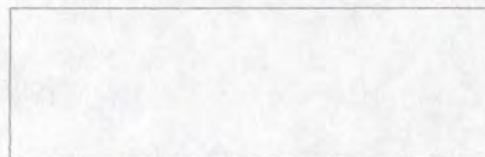




Pieza: Porta vasos	Línea: Ambiente sala	Artesano: Duberly Galeano
Nombres:	Referencia:	
Oficio: Guadua	Ancho(cm):8: Alto(cm):.5	Departamento: Quindío
Técnica: Corte y ensamble		Localidad: Salento
Recursos Naturales: Guadua	Color: Natural	Vereda:
Materia prima: Guadua	Certificado Hecho a Mano: Sí <input checked="" type="checkbox"/> No <input type="checkbox"/>	Tipo de Población: Rural

Mercado Objetivo: Clase media y media alta	Costo:	Precio:
Producción/Mes: 50	Unitario: \$	Unitario: \$5.000
Empaque: No disponible	P. Mayor: \$	
Embalaje: No disponible		

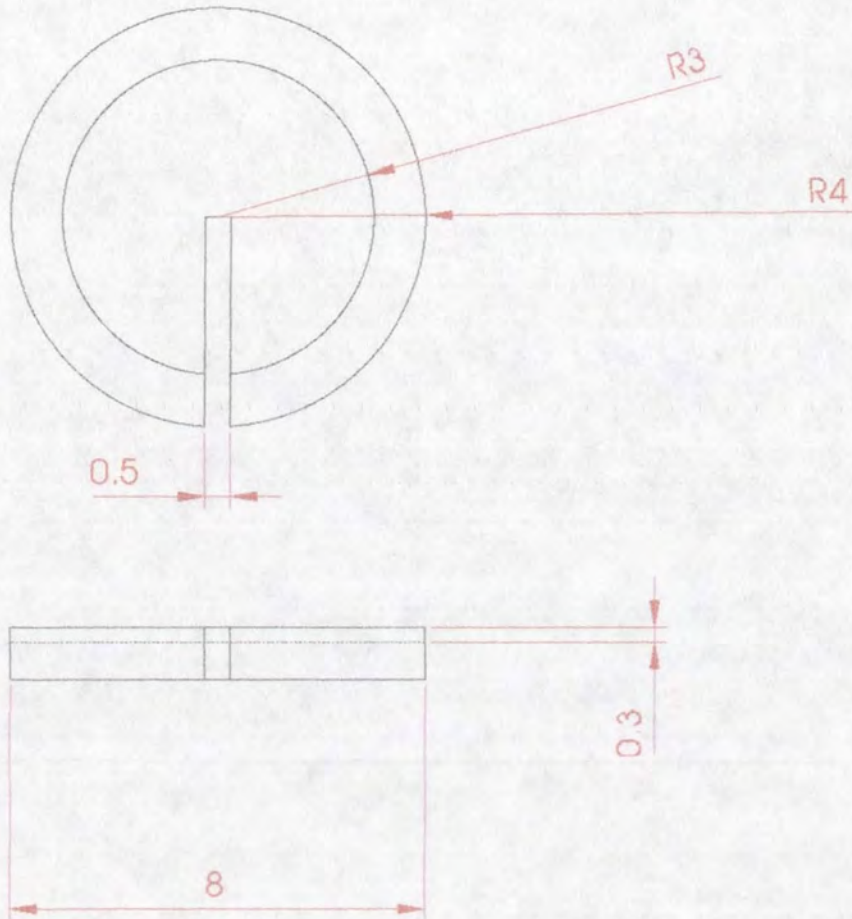
Observaciones:



Responsable: Alejandro Agudelo Holguín      Fecha: Febrero 2001

Sistema de referencia    3 2 0 6 0 8    Tipo de ficha: Referente(s)     Muestra     Línea     Empaque





Pieza: Porta vasos	Referencia:	Esc.(cm): 1/0.68 Pl.1 de 1
Nombre	Línea: sala	
Oficio: Guadua	Recurso Natural: Madera	
Técnica: Corte y ensamble	Materia prima: Madera	

Proceso de producción: Medición, corte, inmunizado, pulido, elaboración de orificios, ensamblaje, lijado, acabado, pulido

Observaciones:

Responsable: Alejandro Agudelo Holguín Fecha:

Sistema de ref. 3 2 0 6 0 8 Código de región 0 3 6 3 Referente(s)  Propuesta  Muestra  Empaque