



Acompañamiento y asesoría puntual a las
unidades productivas artesanales del municipio
de Sincé”

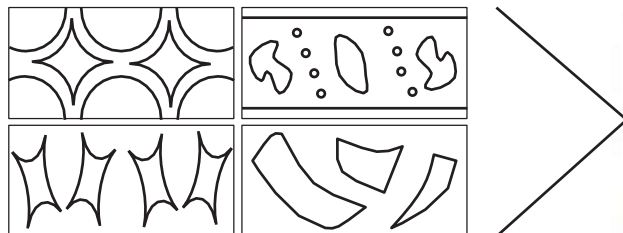
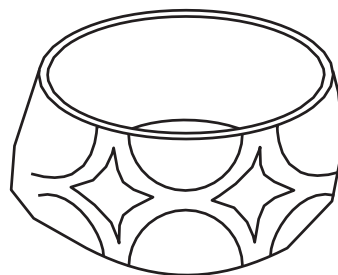
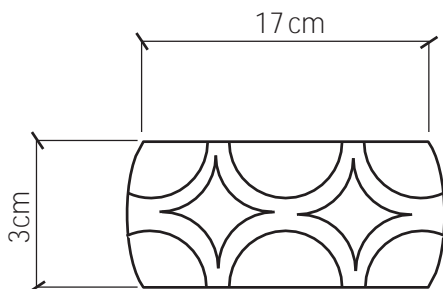
Anexo
Fichas de diseño y planos técnicos

D.I Alvaro Andres Bastidas Muñoz

ARTESANÍAS DE COLOMBIA S.A.,

ALCALDÍA MUNICIPAL DE SINCÉ Y FUNDACIÓN ENRIQUE ACOSTA HUERTAS

2012



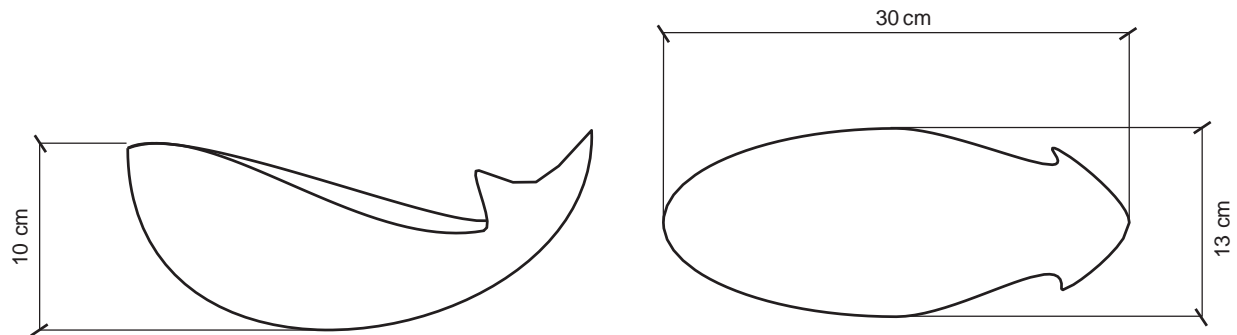
Nombre de la Pieza: Pulseras	Referencia: S5	ESC.	Hoja No. 1
Oficio: Trabajos en Totumo	Técnica: Talla	Materia Prima: Totumo	

Especificaciones Técnicas:
Tallado según diseño, tinturado anilinas Indio en imersion y aplicacion con pinceles, aplicar aplicar gomalaca, cera de abeja y Cera de carnaúba uniformemente tanto en el interior como en el exterior.

Color: Naranja, Rojo, Café	Capacidad de Producción /mes: 50	Dimensiones Generales (mm)			
Peso (gr .): 7	Precio Unitario: \$ 8.000	Precio por mayor: \$ 5.000	Largo:	Ancho : 3mm	Alto: 3 cm
					Diámetro: 17 cm
Artes ano: Elis Mercedes Díaz Castillo		Teléfono: 3126148087			
Grupo o Taller: Totumo Artesanos de Sincé			Departamento: Sucre		Ciudad: Sincé
Certificado Hecho a Mano <input type="checkbox"/> Si <input checked="" type="checkbox"/> No			Localidad <input type="checkbox"/> Vereda <input type="checkbox"/> Resguardo <input type="checkbox"/> : N/A		

Observaciones:

Responsable: D.I Alvaro Andres Bastidas Muñoz	Dibujante: D.I Alvaro Andres Bastidas Muñoz	Terminada <input type="checkbox"/> En proceso <input type="checkbox"/>
Aprobado por:	Fecha: dd/mm/aaaa	



Nombre de la Pieza: Centro de mesa	Referencia: S6	ESC.	Hoja No. 1
Oficio: Trabajos en Totumo	Técnica: Corte	Materia Prima: Totumo	

Especificaciones Técnicas:

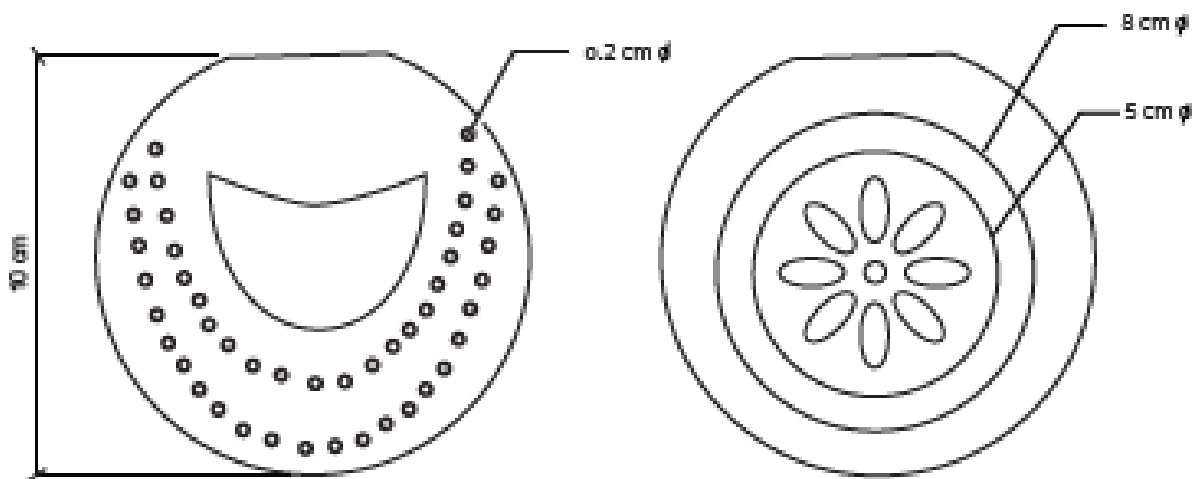
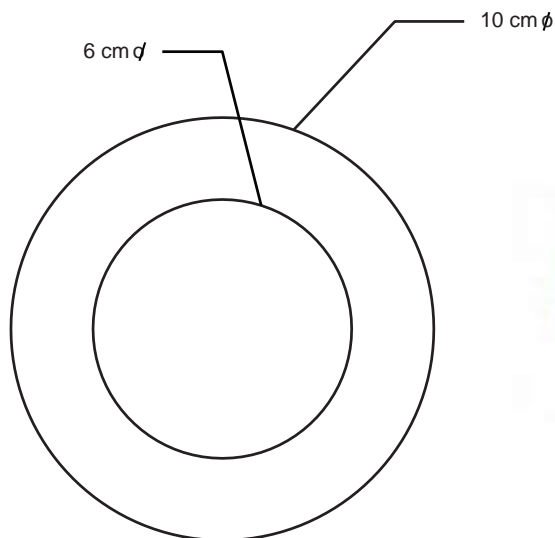
Corte según diseño, tinturado Indio Naranja en imersión, aplicar aplicar gomalaca, cera de abeja y Cera de carnaúba uniformemente tanto en el interior como en el exterior.

Color: Naranja	Capacidad de Producción /mes: 25	Dimensiones Generales (mm)			
Peso (gr .): 40	Precio Unitario: \$ 25.000	Precio por mayor: \$ 20.000	Largo: 30cm	Ancho : 13cm	Alto: 10 cm
Artes ano: Elis Mercedes Díaz Castillo	Teléfono: 3126148087				Diámetro:
Grupo o Taller: Totumo Artesanos de Sincé			Departamento: Sucre		C iudad: Sincé
Certificado Hecho a Mano <input type="checkbox"/> Si <input checked="" type="checkbox"/> No			Localidad <input type="checkbox"/> Vereda <input type="checkbox"/> Resguardo <input type="checkbox"/> : N/A		

Observaciones:

Respons able: D.I Alvaro Andres Bastidas Muñoz	Dibujante: D.I Alvaro Andres Bastidas Muñoz		
Apro badopor:	Fecha: dd/mm/aaaa	Referente(s) <input type="checkbox"/> Línea <input checked="" type="checkbox"/>	Muestra <input checked="" type="checkbox"/> <input type="checkbox"/>

Terminada
En proceso



Nombre de la Pieza: Candelero	Referencia: S7	ESC.	Hoja No. 1
Oficio: Trabajos en Totumo	Técnica: Talla, calado, perforado	Materia Prima: Totumo	

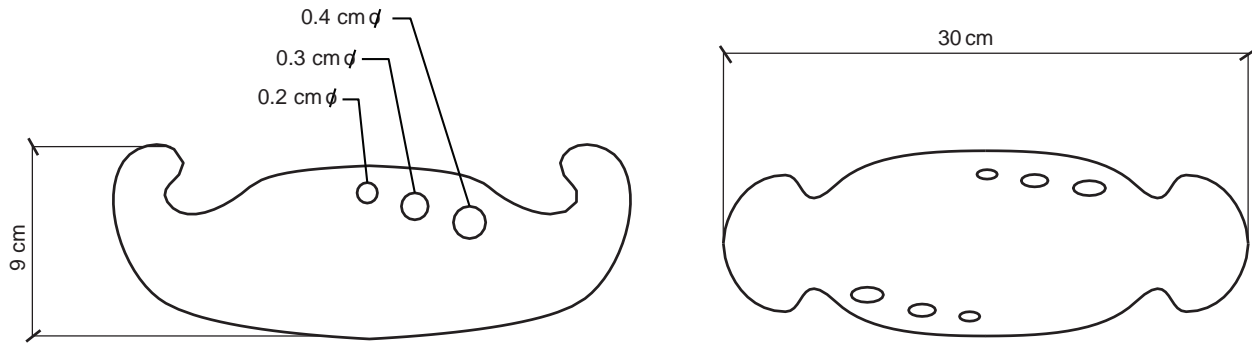
Especificaciones Técnicas:

Tallado, calado y perforado según diseño, tinturado anilinas Indio en inmersión y aplicación con pinceles, aplicar aplicar gomalaca, cera de abeja y Cera de carnaúba uniformemente tanto en el interior como en el exterior.

Color: Naranja, Rojo, Café	Capacidad de Producción /mes: 50	Dimensiones Generales (mm)		
Peso (gr.): 10	Precio Unitario: \$ 15.000	Precio por mayor: \$ 10.000	Largo:	Ancho: 3 mm
				Alto: 10 cm
				Diámetro: 10 cm
Artes año: Elis Mercedes Díaz Castillo	Teléfono: 3126148087			
Grupo o Taller: Totumo Artesanos de Sincé	Departamento: Sucre		Ciudad: Sincé	
Certificado Hecho a Mano <input type="checkbox"/> Si <input checked="" type="checkbox"/> No	Localidad <input type="checkbox"/> Vereda <input type="checkbox"/> Resguardo <input type="checkbox"/> N/A			

Observaciones:

Responsable: D.I Alvaro Andres Bastidas Muñoz	Dibujante: D.I Alvaro Andres Bastidas Muñoz
Aprobado por:	Fecha: dd/mm/aaaa Referente(s) <input type="checkbox"/> Línea <input checked="" type="checkbox"/> Muestra <input checked="" type="checkbox"/> <input type="checkbox"/>



Nombre de la Pieza: Centro de mesa	Referencia: S8	ESC.	Hoja No. 1
Oficio: Trabajos en Totumo	Técnica: Calado, perforado	Materia Prima: Totumo	

Especificaciones Técnicas:

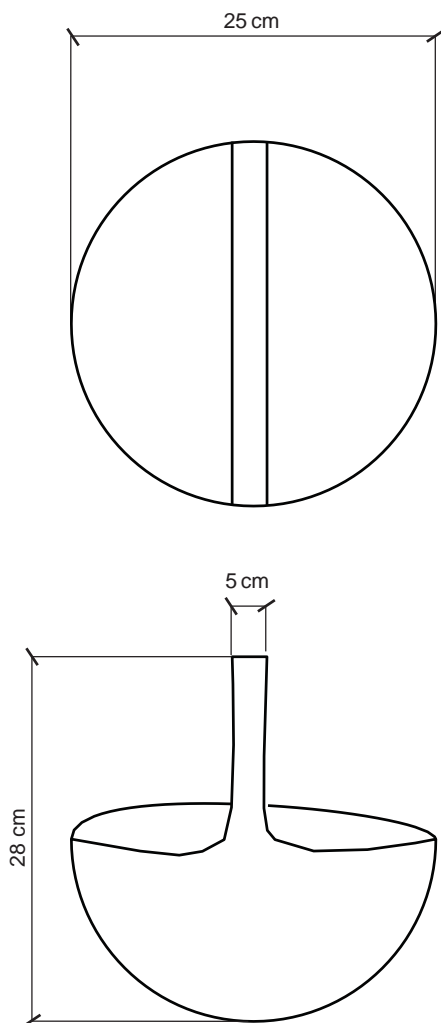
Calado y perforado según diseño, tinturado anilinas Indio en inercion y aplicacion con pinceles, aplicar aplicar gomalaca, cera de abeja y Cera de carnaúba uniformemente tanto en el interior como en el exterior.

Color: Rojo, Café		Capacidad de Producción /mes: 20		Dimensiones Generales (mm)			
Peso (gr .): 40	Precio Unitario: \$ 20.000	Precio por mayor: \$ 15.000	Largo: 20 cm	Ancho : 9 mm	Alto: 4 cm	Diámetro:	
Artes ano: Ana Marlene Hernández		Teléfono: 3135583866					
Grupo o Taller: Totumo Artesanos de Sincé			Departamento: Sucre		Ciudad: Sincé		
Certificado Hecho a Mano <input type="checkbox"/> Si <input checked="" type="checkbox"/> No			Localidad <input type="checkbox"/> Vereda <input type="checkbox"/> Resguardo <input type="checkbox"/> : N/A				

Observaciones:

Res pons able: D.I Alvaro Andres Bastidas Muñoz	Dibujante: D.I Alvaro Andres Bastidas Muñoz	Referente(s) <input type="checkbox"/> Línea <input checked="" type="checkbox"/> Muestra <input checked="" type="checkbox"/> <input type="checkbox"/>
Apro bado por:	Fecha: dd/mm/aaaa	

Terminada
En proceso



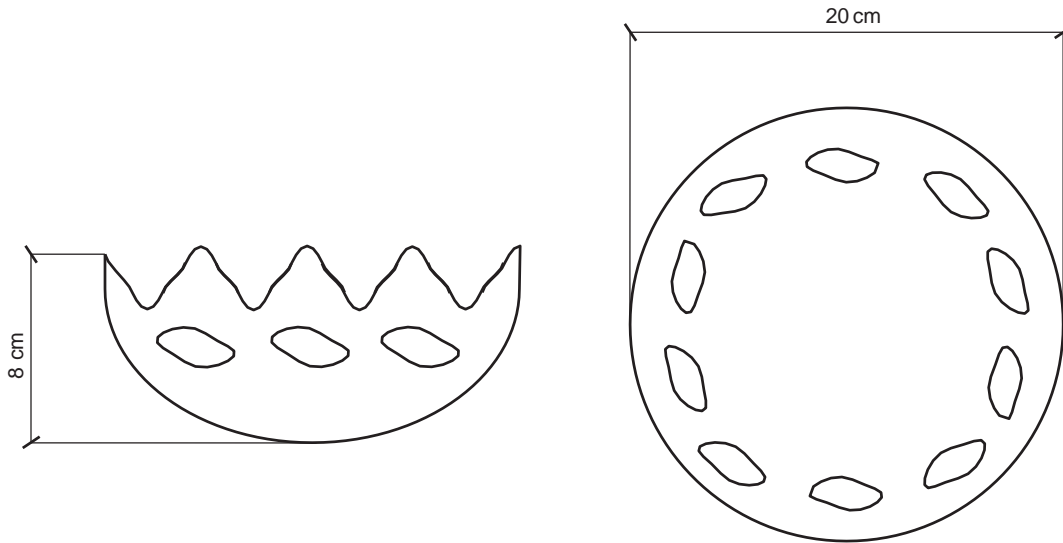
Nombre de la Pieza: Centro de mesa	Referencia: S9	ESC.	Hoja No. 1
Oficio: Trabajos en Totumo	Técnica: Calado, Perforado y Tallado	Materia Prima: Totumo	

Especificaciones Técnicas:
Calado, tallado y perforado según diseño, aplicar gomalaca uniformemente tanto en el interior como en el exterior. aplicar aplicar gomalaca, cera de abeja y Cera de carnaúba uniformemente tanto en el interior como en el exterior.

Color: Natural	Capacidad de Producción /mes: 5	Dimensiones Generales (mm)				
Peso (gr.): 172	Precio Unitario: \$ 20.000	Precio por mayor: \$ 15.000	Largo: 28 cm	Ancho: 25 mm	Alto: 28 cm	Diámetro:
Artesano: Ana Marlene Hernández		Teléfono: 3135583866				
Grupo o Taller: Totumo Artesanos de Sincé			Departamento: Sucre		Ciudad: Sincé	
Certificado Hecho a Mano: <input type="checkbox"/> Si <input checked="" type="checkbox"/> No			Localidad Vereda Resguardo: N/A			

Observaciones:

Responsable: D.I Alvaro Andres Bastidas Muñoz	Dibujante: D.I Alvaro Andres Bastidas Muñoz	Terminada <input checked="" type="checkbox"/>	En proceso <input type="checkbox"/>
Aprobado por:	Fecha: dd/mm/aaaa	Referente(s) <input type="checkbox"/> Línea <input checked="" type="checkbox"/>	Muestra <input checked="" type="checkbox"/> <input type="checkbox"/>



Nombre de la Pieza: Centro de mesa	Referencia: S10	ESC.	Hoja No. 1
Oficio: Trabajos en Totumo	Técnica: Calado	Materia Prima: Totumo	

Especificaciones Técnicas:

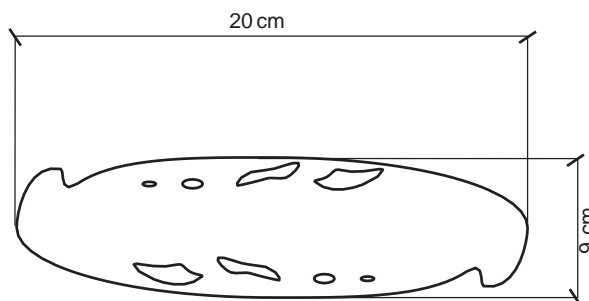
Calado según diseño, aplicar aplicar gomalaca, cera de abeja y Cera de carnaúba uniformemente tanto en el interior como en el exterior.

Color: Natural	Capacidad de Producción /mes: 8		Dimensiones Generales (mm)			
Peso (gr .): 60	Precio Unitario: \$ 30.000	Precio por mayor: \$ 25.000	Largo: 8 cm	Ancho : 20 mm	Alto: 8 cm	Diámetro:
Artes ano: Ana Marlene Hernández		Teléfono: 3135583866				
Grupo o Taller: Totumo Artesanos de Sincé			Departamento: Sucre		C iudad: Sincé	
Certificado Hecho a Mano <input type="checkbox"/> Si <input checked="" type="checkbox"/> No			Localidad <input type="checkbox"/> Vereda <input type="checkbox"/> Resguardo <input type="checkbox"/> : N/A			

Observaciones:

Res pons able: D.I Alvaro Andres Bastidas Muñoz	Dibujante: D.I Alvaro Andres Bastidas Muñoz				
Apro bado por:	Fecha: dd/mm/aaaa	Referente(s) <input type="checkbox"/> Línea <input checked="" type="checkbox"/> Muestra <input checked="" type="checkbox"/> <input type="checkbox"/>			

Terminada
En proceso



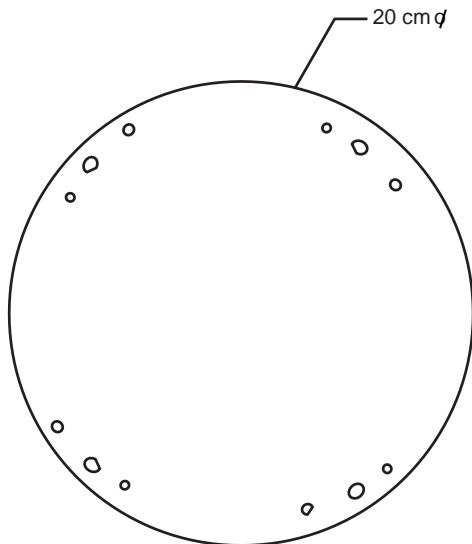
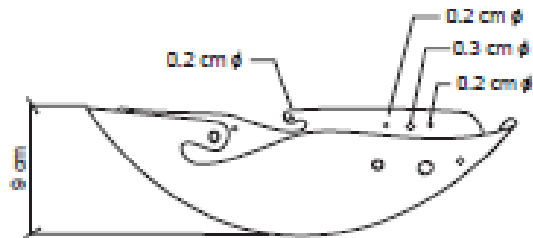
Nombre de la Pieza: Centro de mesa	Referencia: S11	ESC.	Hoja No. 1
Oficio: Trabajos en Totumo	Técnica: Calado, Perforado	Materia Prima: Totumo	

Especificaciones Técnicas:
Calado según diseño, aplicar aplicar gomalaca, cera de abeja y Cera de carnaúba uniformemente tanto en el interior como en el exterior.

Color: Natural	Capacidad de Producción /mes: 8		Dimensiones Generales (mm)			
Peso (gr .): 40	Precio Unitario: \$ 20.000	Precio por mayor: \$ 15.000	Largo: 12 cm	Ancho : 9 mm	Alto: 4 cm	Diámetro:
Artesano: Ana Marlene Hernández		Teléfono: 3135583866				
Grupo o Taller: Totumo Artesanos de Sincé			Departamento: Sucre		Ciudad: Sincé	
Certificado Hecho a Mano <input type="checkbox"/> Si <input checked="" type="checkbox"/> No			Localidad <input type="checkbox"/> Vereda <input type="checkbox"/> Resguardo <input type="checkbox"/> : N/A			

Observaciones:

Responsable: D.I Alvaro Andres Bastidas Muñoz	Dibujante: D.I Alvaro Andres Bastidas Muñoz	Terminada <input checked="" type="checkbox"/> En proceso <input type="checkbox"/>
Aprobado por:	Fecha: dd/mm/aaaa	



Nombre de la Pieza: Centro de mesa Referencia: S12 ESC. Hoja No. 1

Oficio: Trabajos en Totumo Técnico: Calado, Perforado, tintura Materia Prima: Totumo

Especificaciones Técnicas:

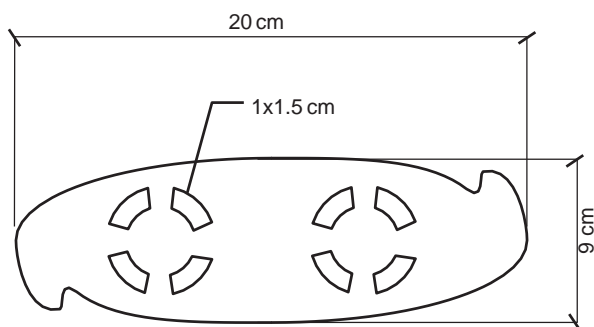
Calado según diseño, tinturado anilinas Indio en inmersión y aplicación con pinceles, aplicar aplicar gomalaca, cera de abeja y Cera de carnaúba uniformemente tanto en el interior como en el exterior.

Color: Rojo		Capacidad de Producción /mes: 8		Dimensiones Generales (mm)			
Peso (gr.): 60	Precio Unitario: \$ 30.000	Precio por mayor: \$ 25.000	Largo:	Ancho:	Alto: 4 cm	Diámetro: 20	
Artesano: Ana Marlene Hernández		Teléfono: 3135583866					
Grupo o Taller: Totumo Artesanos de Sincé			Departamento: Sucre		Ciudad: Sincé		
Certificado Hecho a Mano <input type="checkbox"/> Si <input checked="" type="checkbox"/> No			Localidad <input type="checkbox"/> Vereda <input type="checkbox"/> Resguardo <input type="checkbox"/> : N/A				

Observaciones:

Responsable: D.I Alvaro Andres Bastidas Muñoz Dibujante: D.I Alvaro Andres Bastidas Muñoz
 Aprobado por: Fecha: dd/mm/aaaa Referente(s) Línea Muestra

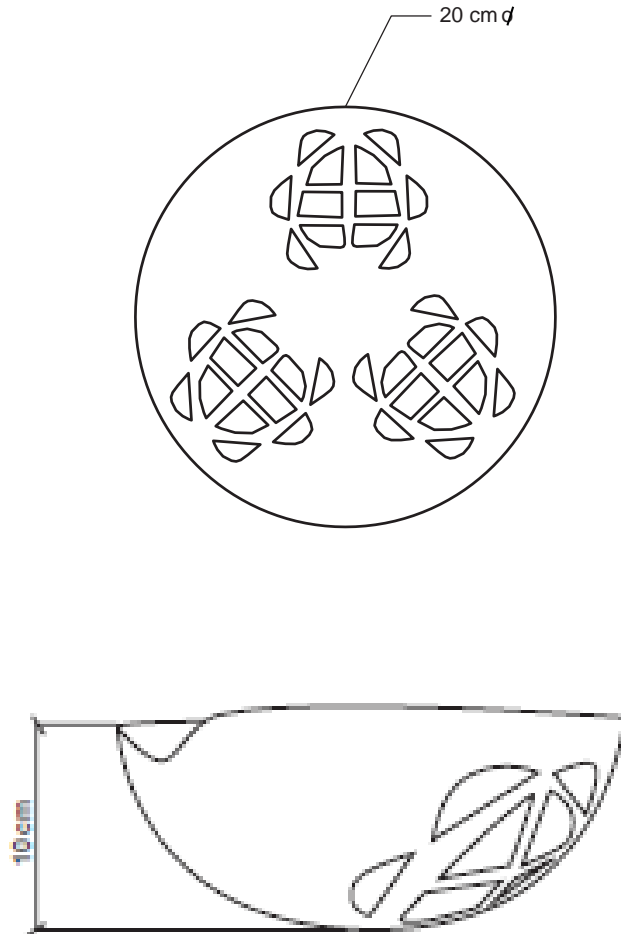
Terminada
En proceso



Nombre de la Pieza: Centro de mesa		Referencia: S13		ESC.		Hoja No. 1	
Oficio: Trabajos en Totumo		Técnica: Calado, tintura		Materia Prima: Totumo			
Especificaciones Técnicas:							
Calado según diseño, tinturado anilinas Indio en inmersión y aplicación con pinceles, aplicar aplicar gomalaca, cera de abeja y Cera de carnaúba uniformemente tanto en el interior como en el exterior.							
Color: Café		Capacidad de Producción /mes: 20		Dimensiones Generales(mm)			
Peso (gr .): 40	Precio Unitario: \$ 20.000	Precio por mayor: \$ 15.000	Largo: 20 cm	Ancho : 9 mm	Alto: 4 cm	Diámetro:	
Artista: Vanesa Ávila Hernández		Teléfono: 3126324875					
Grupo o Taller: Totumo Artesanos de Sincé				Departamento: Sucre		Ciudad: Sincé	
Certificado Hecho a Mano <input type="checkbox"/> Si <input checked="" type="checkbox"/> No				Localidad <input type="checkbox"/> Vereda <input type="checkbox"/> Resguardo <input type="checkbox"/> : N/A			
Observaciones:							

Responsable: D.I Alvaro Andres Bastidas Muñoz		Dibujante: D.I Alvaro Andres Bastidas Muñoz					
Aprobado por:		Fecha: dd/mm/aaaa		Referente(s) <input type="checkbox"/> Línea <input checked="" type="checkbox"/> Muestra <input checked="" type="checkbox"/> <input type="checkbox"/>			

Terminada
En proceso



Nombre de la Pieza: Centro de mesa	Referencia: S14	ESC.	Hoja No. 1
Oficio: Trabajos en Totumo	Técnica: Calado, tinte	Materia Prima: Totumo	

Especificaciones Técnicas:

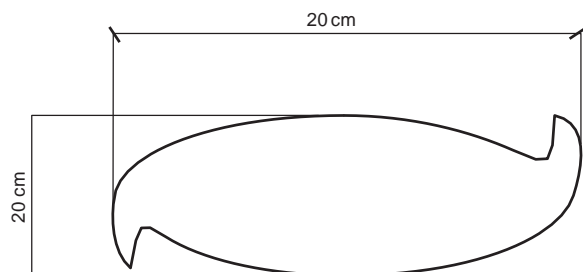
Calado según diseño, tinturado anilinas Indio en inmersión y aplicación con pinceles, aplicar aplicar gomalaca, cera de abeja y Cera de carnaúba uniformemente tanto en el interior como en el exterior.

Color: Cafe, Rojo	Capacidad de Producción /mes: 20		Dimensiones Generales (mm)			
Peso (gr .): 100	Precio Unitario: \$ 35.000	Precio por mayor: \$ 30.000	Largo:	Ancho :	Alto: 10 cm	Diámetro: 20 cm
Artesano: Vanesa Ávila Hernández		Teléfono: 3126324875				
Grupo o Taller: Totumo Artesanos de Sincé			Departamento: Sucre		Ciudad: Sincé	
Certificado Hecho a Mano <input type="checkbox"/> Si <input checked="" type="checkbox"/> No			Localidad <input type="checkbox"/> Vereda <input type="checkbox"/> Resguardo <input type="checkbox"/> : N/A			

Observaciones:

Responsable: D.I Alvaro Andres Bastidas Muñoz	Dibujante: D.I Alvaro Andres Bastidas Muñoz	Referente(s) <input type="checkbox"/> Línea <input checked="" type="checkbox"/>	Muestra <input checked="" type="checkbox"/> <input type="checkbox"/>
Aprobado por:	Fecha: dd/mm/aaaa		

Terminada
En proceso



Nombre de la Pieza: Centro de mesa	Referencia: S15	ESC.	Hoja No. 1
Oficio: Trabajos en Totumo	Técnica: Calado, Tintura	Materia Prima: Totumo	

Especificaciones Técnicas:

Calado según diseño, tinturado anilinas Indio en inercion y aplicacion con pinceles, aplicar aplicar gomalaca, cera de abeja y Cera de carnaúba uniformemente tanto en el interior como en el exterior.

Color: Cafe, Rojo	Capacidad de Producción /mes: 20		Dimensiones Generales (mm)			
Peso (gr .): 40	Precio Unitario: \$ 20.000	Precio por mayor: \$ 15.000	Largo: 20 cm	Ancho : 9 cm	Alto: 4 cm	Diámetro:
Artesano: Vanesa Ávila Hernández		Teléfono: 3126324875				
Grupo o Taller: Totumo Artesanos de Sincé			Departamento: Sucre		Ciudad: Sincé	
Certificado Hecho a Mano <input type="checkbox"/> Sí <input checked="" type="checkbox"/> No			Localidad <input type="checkbox"/> Vereda <input type="checkbox"/> Resguardo <input type="checkbox"/> : N/A			

Observaciones:

Responsable: D.I Alvaro Andres Bastidas Muñoz

Dibujante: D.I Alvaro Andres Bastidas Muñoz

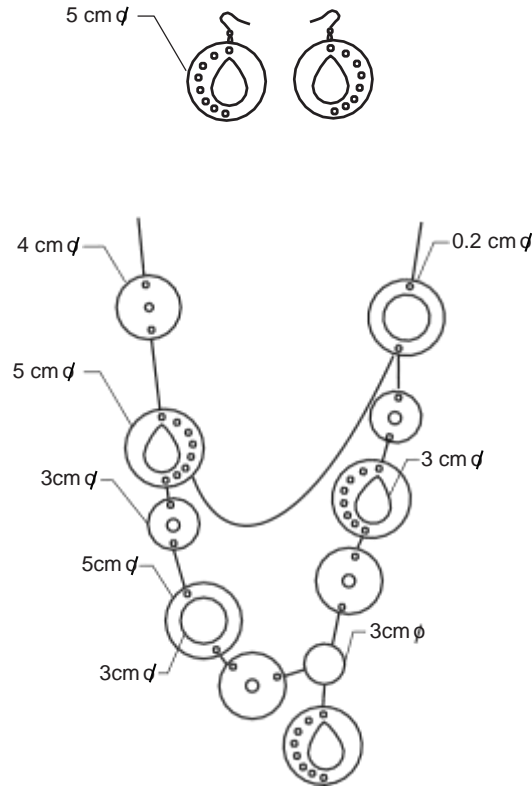
Aprobador:

Fecha: dd/mm/aaaa

Referente(s) Línea

Muestra

Terminada
En proceso



10	Discos	Totumo	80
1	Argolla median	Metal	1
1	Cadena	Metal	10
2	Pedreria	plastica	2
12	Argollas peq	Metal	7
No.	Pieza	Material	Cant. o %
Tabla de Componentes			

Nombre de la Pieza: Centro de mesa	Referencia: S16	ESC.	Hoja No. 1
Oficio: Trabajos en Totumo	Técnica: Calado, Perforado, Tintura	Materia Prima:	Totumo

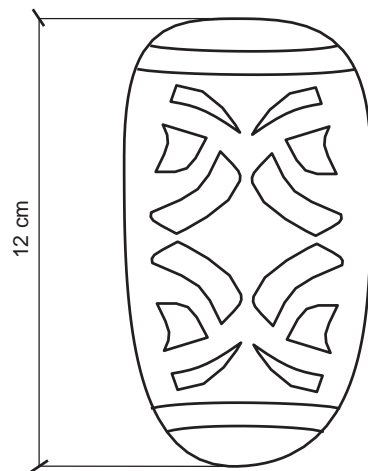
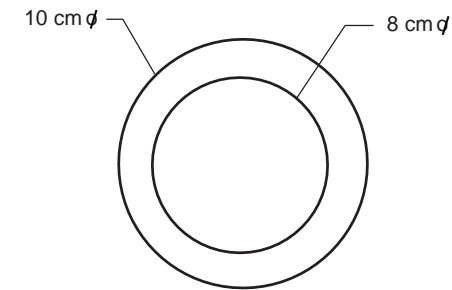
Especificaciones Técnicas:

Calado y perforado según diseño, tinturado anilinas Indio en imersion, aplicar aplicar gomalaca, cera de abeja y Cera de carnaúba uniformemente tanto en el interior como en el exterior.

Color: Cafe, Rojo		Capacidad de Producción /mes: 15		Dimensiones Generales (mm)			
Peso (gr .): 18	Precio Unitario: \$25.000	Precio por mayor: \$20.000	Largo: 50 cm	Ancho : 4 mm	Alto:	Diámetro:	
Artes ano: Vanesa Ávila Hernández		Teléfono: 3126324875					
Grupo o Taller: Totumo Artesanos de Sincé			Departamento: Sucre		Ciudad: Sincé		
Certificado Hecho a Mano <input type="checkbox"/> Si <input checked="" type="checkbox"/> No			Localidad <input type="checkbox"/> Vereda <input type="checkbox"/> Resguardo <input type="checkbox"/> N/A				

Observaciones:

Responsable: D.I Alvaro Andres Bastidas Muñoz	Dibujante: D.I Alvaro Andres Bastidas Muñoz	Terminada <input type="checkbox"/>	En proceso <input type="checkbox"/>
Aprobado por:	Fecha: dd/mm/aaaa	Referente(s) <input type="checkbox"/> Línea <input checked="" type="checkbox"/> Muestra <input checked="" type="checkbox"/>	<input type="checkbox"/>



Nombre de la Pieza: Florero	Referencia: S18	ESC.	Hoja No.1
Oficio: Trabajos en Totumo	Técnica: tallado, Tintura	Materia Prima: Totumo	

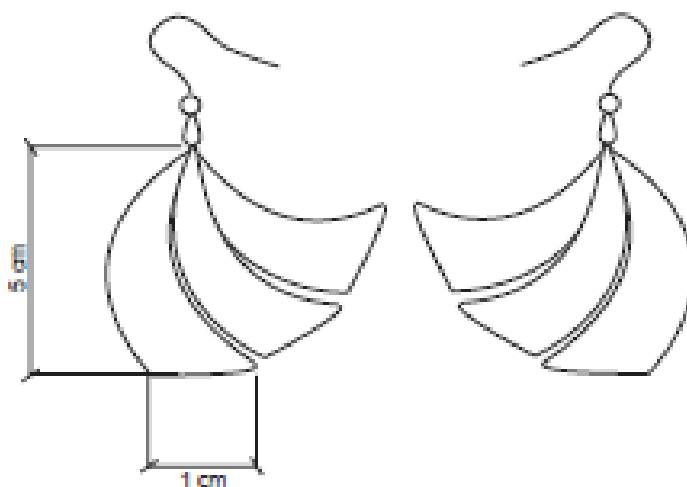
Especificaciones Técnicas:
Talado según diseño, tinturado anilinas Indio aplicación con pinceles, aplicar aplicar gomalaca, cera de abeja y Cera de carnaúba uniformemente tanto en el interior como en el exterior.

Color: Rojo, Amarillo	Capacidad de Producción / mes: 15	Dimensiones Generales (mm)				
Peso (gr .): 80	Precio Unitario: \$ 20.000	Precio por mayor: \$ 15.000	Largo:	Ancho :	Alto: 12 cm	Diámetro: 10 cm
Artista: Iván Enrique Arias Manjarrez		Teléfono: 3106462212				
Grupo o Taller: Totumo Artesanos de Sincé			Departamento: Sucre		Ciudad: Sincé	
Certificado Hecho a Mano <input type="checkbox"/> Si <input checked="" type="checkbox"/> No			Localidad <input type="checkbox"/> Vereda <input type="checkbox"/> Resguardo <input type="checkbox"/> : N/A			

Observaciones:

Responsable: D.I Alvaro Andres Bastidas Muñoz	Dibujante: D.I Alvaro Andres Bastidas Muñoz	Referente(s) <input type="checkbox"/> Línea <input checked="" type="checkbox"/> Muestra <input checked="" type="checkbox"/> <input type="checkbox"/>
Aprobado por:	Fecha: dd/mm/aaaa	

Terminada
En proceso



Nombre de la Pieza: Aretes	Referencia: S20	ESC.	Hoja No.1
Oficio: Trabajos en Cacho	Técnica: Tallado, Corte	Materia Prima: Cacho	

Especificaciones Técnicas:

Talado y corte según diseño, aplicar gomalaca, cera de abeja y Cera de carnaúba uniformemente tanto en el interior como en el exterior.

Color: Natural	Capacidad de Producción /mes: 20	Dimensiones Generales (mm)				
Peso (gr.): 8	Precio Unitario: \$ 30.000	Precio por mayor: \$25.000	Largo: 1 cm	Ancho:	Alto: 5 cm	Diámetro:
Artesano: Tairo Enrique Vélez Martínez		Teléfono: 3135995154				
Grupo o Taller: Cacho Artesanos de Sincé			Departamento: Sucre		Ciudad: Sincé	
Certificado Hecho a Mano <input type="checkbox"/> Si <input checked="" type="checkbox"/> No			Localidad <input type="checkbox"/> Vereda <input type="checkbox"/> Resguardo <input type="checkbox"/> : N/A			

Observaciones:

Responsable: D.I Alvaro Andres Bastidas Muñoz

Dibujante: D.I Alvaro Andres Bastidas Muñoz

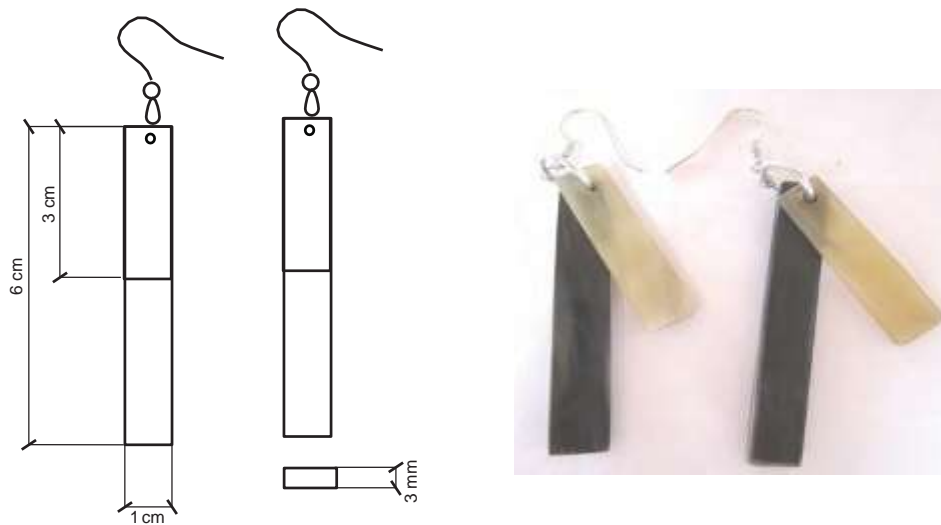
Aprobado por:

Fecha: dd/mm/aaaa

Referente(s) Línea

Muestra

Terminada
En proceso



Nombre de la Pieza: Aretes Referencia: S22 ESC. Hoja No.1

Oficio: Trabajos en Cacho Técnico a: tallado, Corte Materia Prima: Cacho

Especificaciones Técnicas:

Tallado y corte según diseño, aplicar gomalaca, cera de abeja y Cera de carnaúba uniformemente tanto en el interior como en el exterior.

Color: Natural		Capacidad de Producción /mes: 30		Dimensiones Generales (mm)			
Peso (gr.): 6	Precio Unitario: \$ 25.000	Precio por mayor: \$ 20.000	Largo:	Ancho: 3 mm	Alto: 5 cm	Diámetro:	
Artesano: Tairo Enrique Vélez Martínez		Teléfono: 3135995154					
Grupo o Taller: Cacho Artesanos de Sincé			Departamento: Sucre		Ciudad: Sincé		
Certificado Hecho a Mano <input type="checkbox"/> Si <input checked="" type="checkbox"/> No			Localidad <input type="checkbox"/> Vereda <input type="checkbox"/> Resguardo <input type="checkbox"/> : N/A				

Observaciones:

Responsable: D.I Alvaro Andres Bastidas Muñoz

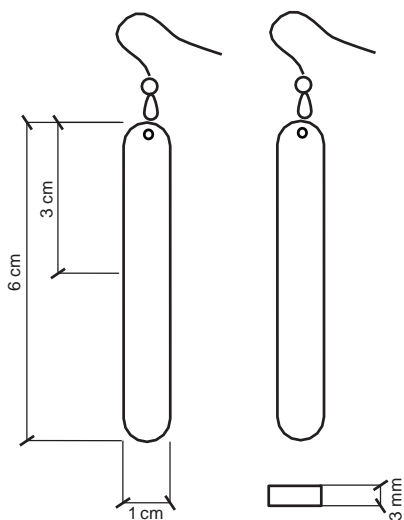
Dibujante: D.I Alvaro Andres Bastidas Muñoz

Aprobado por:

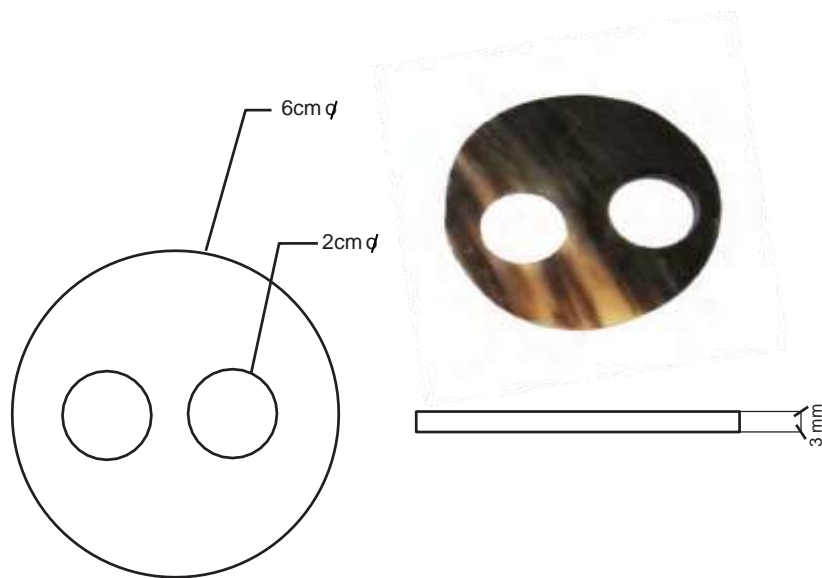
Fecha: dd/mm/aaaa

Referente(s) Línea Muestra

Terminada
En proceso



Nombre de la Pieza: Aretes		Referencia: S21		ESC.		Hoja No.1	
Oficio: Trabajos en Cacho		Técnica: tallado, Corte		Materia Prima: Cacho			
Especificaciones Técnicas:							
Talado y corte según diseño, aplicar gomalaca, cera de abeja y Cera de carnaúba uniformemente tanto en el interior como en el exterior.							
Color: Natural		Capacidad de Producción /mes: 20		Dimensiones Generales (mm)			
Peso (gr .): 8	Precio Unitario: \$25.000	Precio por mayor: \$20.000	Largo: 1cm	Ancho : 3mm	Alto: 5 cm	Diámetro:	
Artesano: Tairo Enrique Vélez Martínez		Teléfono: 3135995154					
Grupo o Taller: Cacho Artesanos de Sincé			Departamento: Sucre		Ciudad: Sincé		
Certificado Hecho a Mano <input type="checkbox"/> Si <input checked="" type="checkbox"/> No			Localidad <input type="checkbox"/> Vereda <input type="checkbox"/> Resguardo <input type="checkbox"/> : N/A				
Observaciones:							
Responsable: D.I Alvaro Andres Bastidas Muñoz				Dibujante: D.I Alvaro Andres Bastidas Muñoz			
Aprobado por:			Fecha: dd/mm/aaaa	Referente(s) <input type="checkbox"/> Línea <input checked="" type="checkbox"/> Muestra <input checked="" type="checkbox"/>			



Nombre de la Pieza: Boton para pareo Referencia: S24 ESC. Hoja No.1

Oficio: Trabajos en Cacho Técnico a: Tallado, Perforado Materia Prima: Cacho

Especificaciones Técnicas:

Talado y perforado según diseño, aplicar gomalaca, cera de abeja y Cera de carnaúba uniformemente tanto en el interior como en el exterior.

Color: Natural		Capacidad de Producción /mes: 20		Dimensiones Generales (mm)			
Peso (gr .): 8	Precio Unitario: \$25.000	Precio por mayor: \$20.000	Largo:	Ancho : 3mm	Alto:	Diámetro: 6 cm	
Artes ano: Tairo Enrique Vélez Martínez		Teléfono: 3135995154					
Grupo o Taller: Cacho Artesanos de Sincé			Departamento: Sucre		Ciudad: Sincé		
Certificado Hecho a Mano <input type="checkbox"/> Si <input checked="" type="checkbox"/> No			Localidad <input type="checkbox"/> Vereda <input type="checkbox"/> Resguardo <input type="checkbox"/> N/A				

Observaciones:

Responsable: D.I Alvaro Andres Bastidas Muñoz

Dibujante: D.I Alvaro Andres Bastidas Muñoz

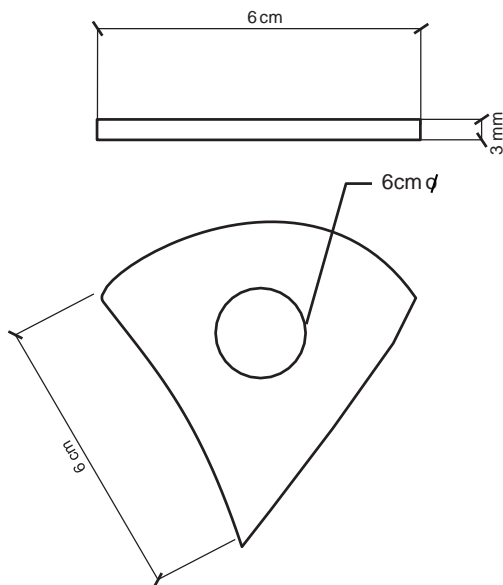
Aprobado por:

Fecha: dd/mm/aaaa

Referente(s) Línea

Muestra

Terminada
En proceso



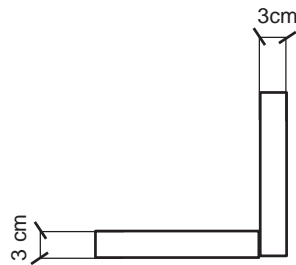
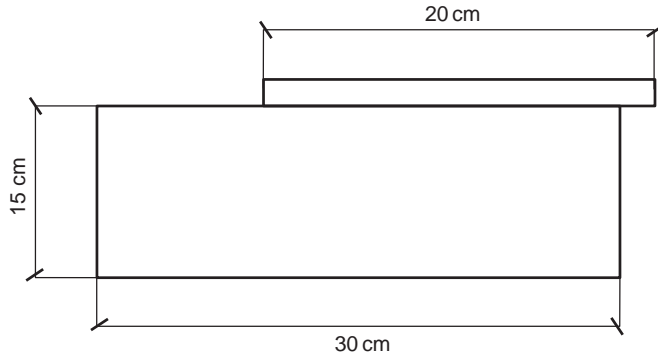
Nombre de la Pieza: Boton para pareo		Referencia: S25		ESC.		Hoja No.1	
Oficio: Trabajos en Cacho		Técnica: Tallado, Perforado		Materia Prima: Cacho			
Especificaciones Técnicas:							
Talado y perforado según diseño, aplicar gomalaca, cera de abeja y Cera de carnaúba uniformemente tanto en el interior como en el exterior.							
Color: Natural		Capacidad de Producción /mes: 20		Dimensiones Generales (mm)			
Peso (gr .): 8	Precio Unitario: \$ 25.000	Precio por mayor: \$ 20.000	Largo: 6 cm	Ancho : 3mm	Alto: 5 mm	Diámetro:	
Artesano: Tairo Enrique Vélez Martínez		Teléfono: 3135995154					
Grupo o Taller: Cacho Artesanos de Sincé				Departamento: Sucre		Ciudad: Sincé	
Certificado Hecho a Mano <input type="checkbox"/> Si <input checked="" type="checkbox"/> No				Localidad <input type="checkbox"/> Vereda <input type="checkbox"/> Resguardo <input type="checkbox"/> : N/A			
Observaciones:							
Responsable: D.I Alvaro Andres Bastidas Muñoz				Dibujante: D.I Alvaro Andres Bastidas Muñoz			
Aprobado por:		Fecha: dd/mm/aaaa		Referente(s) <input type="checkbox"/> Línea <input checked="" type="checkbox"/>		Muestra <input checked="" type="checkbox"/> <input type="checkbox"/>	
Subgerencia de Desarrollo.		FORDES 14A V02 Ficha de Producto y Planos Técnicos Carta.cdr					

Terminada
En proceso



Ficha de Producto y Planos Técnicos
Carta

CODIGO: FORDES 14A V02
FECHA: 30/09/2011



Nombre de la Pieza: Repisa Referencia: S26 ESC. Hoja No.1
Oficio: Trabajos en Totumo Técnico a: Calado, Tintura Materia Prima: Madera

Especificaciones Técnicas:

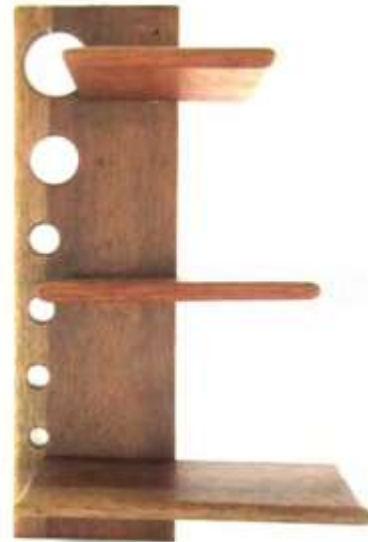
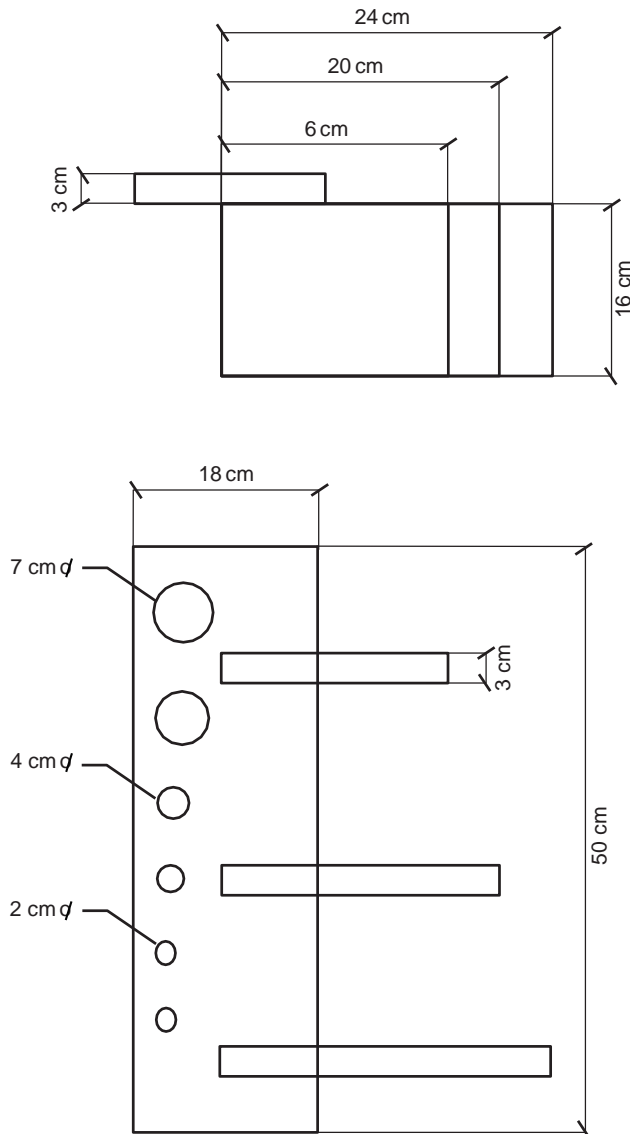
Calado según diseño, tinturado anilinas Indio aplicación por inmersión, aplicar aplicar gomalaca, cera de abeja y Cera de carnaúba uniformemente

Color: Rojo, Cafe		Capacidad de Producción /mes: 15		Dimensiones Generales(mm)			
Peso (gr.): 200	Precio Unitario: \$ 60.000	Precio por mayor: \$ 55.000	Largo:	Ancho:	Alto: 12 cm	Diámetro: 10 cm	
Artesano: José Martínez, Fredy Jaraba		Teléfono: 3135622253, 3205297374					
Grupo o Taller: Madera Artesanos de Sincé			Departamento: Sucre		Ciudad: Sincé		
Certificado Hecho a Mano <input type="checkbox"/> Si <input checked="" type="checkbox"/> No			Localidad <input type="checkbox"/> Vereda <input type="checkbox"/> Resguardo <input type="checkbox"/> : N/A				

Observaciones:

Responsable: D.I Alvaro Andres Bastidas Muñoz Dibujante: D.I Alvaro Andres Bastidas Muñoz
Aprobado por: Fecha: dd/mm/aaaa Referente(s) Línea Muestra

Terminada
En proceso



Nombre de la Pieza: Repisa	Referencia: S27	ESC.	Hoja No.1
Oficio: Trabajos en Totumo	Técnica: Perforado, Tintura	Materia Prima: Madera	

Especificaciones Técnicas:
Perforado según diseño, tinturado anilinas Indio aplicación por inmersión, aplicar gomalaca, cera de abeja y Cera de carnaúba uniformemente

Color: Rojo, Cafe	Capacidad de Producción /mes: 15	Dimensiones Generales (mm)				
Peso (gr .): 280	Precio Unitario: \$ 75.000	Precio por mayor: \$ 70.000	Largo:	Ancho :	Alto: 12 cm	Diámetro: 10 cm
Artesano: José Martínez, Fredy Jaraba		Teléfono: 3135622253, 3205297374				
Grupo o Taller: Madera Artesanos de Sincé			Departamento: Sucre		Ciudad: Sincé	
Certificado Hecho a Mano <input type="checkbox"/> Si <input checked="" type="checkbox"/> No			Localidad <input type="checkbox"/> Vereda <input type="checkbox"/> Resguardo <input type="checkbox"/> : N/A			

Observaciones:

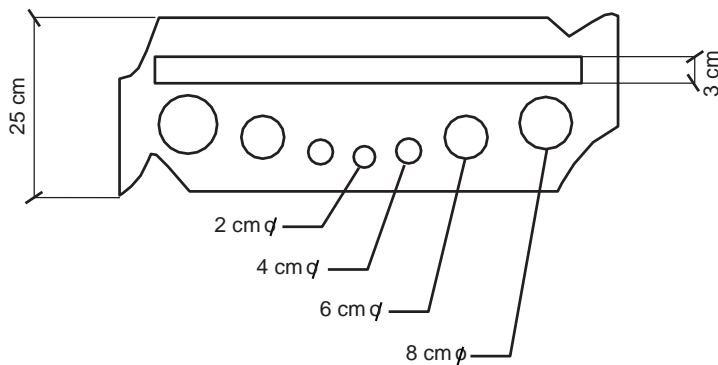
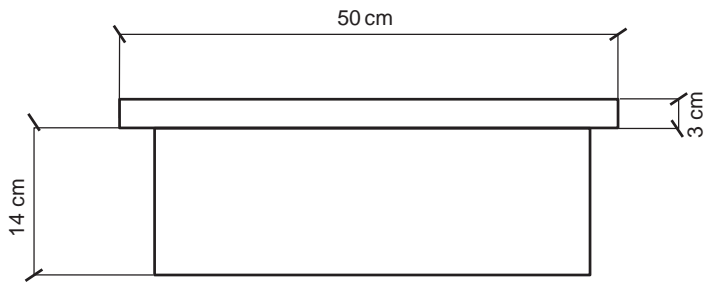
Responsable: D.I Alvaro Andres Bastidas Muñoz	Dibujante: D.I Alvaro Andres Bastidas Muñoz
Aprobado por:	Fecha: dd/mm/aaaa Referente(s) <input type="checkbox"/> Línea <input checked="" type="checkbox"/> Muestra <input checked="" type="checkbox"/> <input type="checkbox"/>



Ficha de Producto y Planos Técnicos Carta

CODIGO: FORDES 14A V02

FECHA: 30/09/2011



Nombre de la Pieza: Repisa	Referencia: S28	ESC.	Hoja No.1
Oficio: Trabajos en Totumo	Técnica: Calado, Tintura	Materia Prima: Madera	

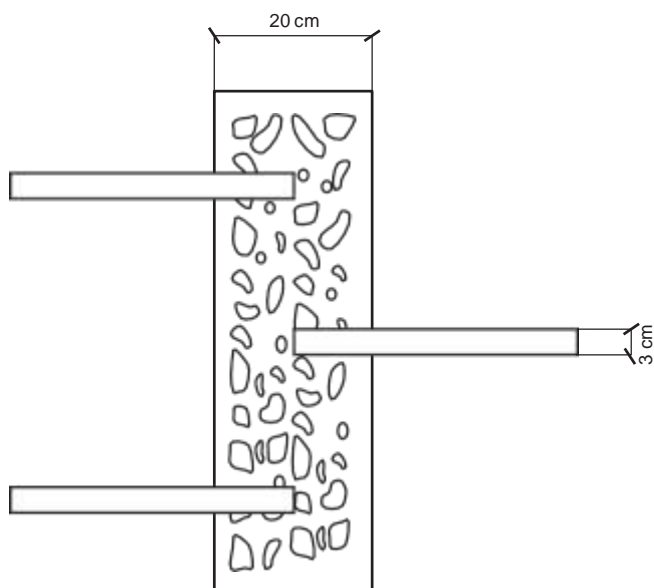
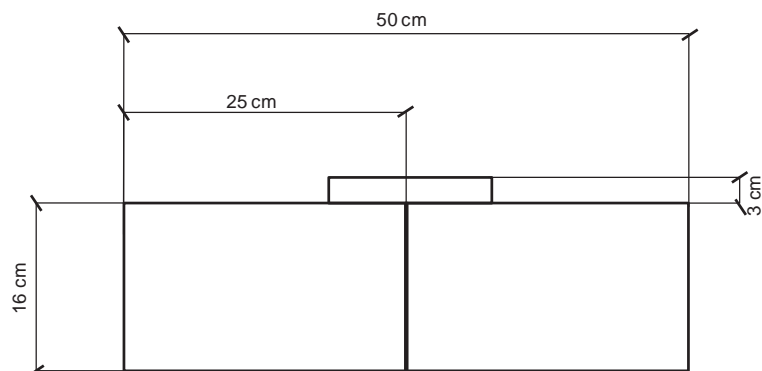
Especificaciones Técnicas:
 Calado según diseño, tinturado anilinas Indio aplicación por inmersión, aplicar aplicar gomalaca, cera de abeja y Cera de carnaúba uniformemente

Color: Rojo, Café	Capacidad de Producción /mes: 15	Dimensiones Generales (mm)				
Peso (gr .): 200	Precio Unitario: \$ 60.000	Precio por mayor: \$ 55.000	Largo:	Ancho :	Alto: 12 cm	Diámetro: 10 cm
Artista: José Martínez, Fredy Jaraba		Teléfono: 3135622253, 3205297374				
Grupo o Taller: Madera Artesanos de Sincé			Departamento: Sucre		Ciudad: Sincé	
Certificado Hecho a Mano <input type="checkbox"/> Si <input checked="" type="checkbox"/> No			Localidad <input type="checkbox"/> Vereda <input type="checkbox"/> Resguardo <input type="checkbox"/> N/A			

Observaciones:

Responsable: D.I Alvaro Andres Bastidas Muñoz	Dibujante: D.I Alvaro Andres Bastidas Muñoz
Aprobador:	Fecha: dd/mm/aaaa Referente(s) <input type="checkbox"/> Línea <input checked="" type="checkbox"/> Muestra <input checked="" type="checkbox"/> <input type="checkbox"/>

Terminada
 En proceso



Nombre de la Pieza: Repisa Referencia: S29 ESC. Hoja No.1
Oficio: Trabajos en Totumo Técnico: Calado, Tintura Materia Prima: Madera

Especificaciones Técnicas:

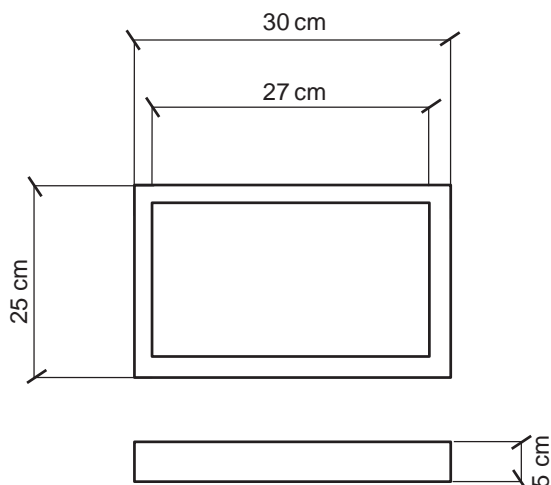
Calado según diseño, tinturado anilinas Indio aplicación por inmersión, aplicar aplicar gomalaca, cera de abeja y Cera de carnaúba uniformemente

Color: Rojo, Café		Capacidad de Producción /mes: 15		Dimensiones Generales (mm)				
Peso (gr.): 280	Precio Unitario: \$ 75.000	Precio por mayor: \$ 70.000	Largo:	Ancho:	Alto: 12 cm	Diámetro: 10 cm		
Artista: José Martínez, Fredy Jaraba		Teléfono: 3135622253, 3205297374						
Grupo o Taller: Madera Artesanos de Sincé			Departamento: Sucre		Ciudad: Sincé			
Certificado Hecho a Mano <input type="checkbox"/> Si <input checked="" type="checkbox"/> No			Localidad <input type="checkbox"/> Vereda <input type="checkbox"/> Resguardo <input type="checkbox"/> : N/A					

Observaciones:

Responsable: D.I Alvaro Andres Bastidas Muñoz Dibujante: D.I Alvaro Andres Bastidas Muñoz
Aprobado por: Fecha: dd/mm/aaaa Referente(s) Línea Muestra

Terminada
En proceso



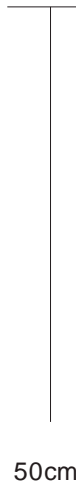
Nombre de la Pieza: Repisa	Referencia: S29	ESC.	Hoja No.1
Oficio: Trabajos en Totumo	Técnica: Calado, Tintura	Materia Prima: Madera	

Especificaciones Técnicas:
Calado según diseño, tinturado anilinas Indio aplicación por inmersión, aplicar aplicar gomalaca, cera de abeja y Cera de carnaúba uniformemente

Color: Rojo, Cafe	Capacidad de Producción /mes: 15	Dimensiones Generales (mm)			
Peso (gr .): 280	Precio Unitario: \$ 75.000	Precio por mayor: \$ 70.000	Largo:	Ancho :	Alto: 12 cm
					Diámetro: 10 cm
Artesano: José Martínez, Fredy Jaraba		Teléfono: 3135622253, 3205297374			
Grupo o Taller: Madera Artesanos de Sincé			Departamento: Sucre		Ciudad: Sincé
Certificado Hecho a Mano <input type="checkbox"/> Si <input checked="" type="checkbox"/> No			Localidad <input type="checkbox"/> Vereda <input type="checkbox"/> Resguardo <input type="checkbox"/> N/A		

Observaciones:

Responsable: D.I Alvaro Andres Bastidas Muñoz	Dibujante: D.I Alvaro Andres Bastidas Muñoz	Terminada <input type="checkbox"/> En proceso <input type="checkbox"/>
Aprobado por:	Fecha: dd/mm/aaaa	



Nombre de la Pieza: Collar	Referencia: S1	ESC.	Hoja No.
Oficio: Bisutería	Técnica: Anudados	Materia Prima: Hilo cuero plano y totumo	

Especificaciones Técnicas:
Contiene un herraje de totumo

Color: Varios	Capacidad de Producción /mes: 75	Dimensiones Generales (mm)				
Peso (gr .): 15gr	Precio Unitario: \$23.000	Precio por mayor: \$	Largo:	Ancho :	Alto:	Diámetro: 50cm
Artesano: Rosa Isabel Ramírez Manjarrez Teléfono:						
Grupo o Taller: Bisutería Artesanos de Sincé			Departamento: Sucre		Ciudad: Sincé	
Certificado Hecho a Mano <input type="checkbox"/> Si <input checked="" type="checkbox"/> No			Localidad <input type="checkbox"/> Vereda <input type="checkbox"/> Resguardo <input checked="" type="checkbox"/> N/A			

Observaciones:

Responsable: D.I Catalina Acuña Campo	Dibujante: D.I Catalina Acuña Campo	
Aprobado por:	Fecha: dd/mm/aaaa	Referente(s) <input type="checkbox"/> Línea <input checked="" type="checkbox"/> Muestra <input checked="" type="checkbox"/> <input type="checkbox"/>



50cm



Nombre de la Pieza: Collar	Referencia: S2	ESC.	Hoja No.2
Oficio: Bisutería	Técnica: Anudados	Materia Prima: Tela estampada, totumo	

Especificaciones Técnicas:

Este collar fue realizado en tela y un herraje calado en totumo

Color: Varios		Capacidad de Producción /mes: 75		Dimensiones Generales (mm)			
Peso (gr.): 15gr	Precio Unitario: \$20.000	Precio por mayor: \$17.000	Largo:	Ancho:	Alto:	Diámetro: 50cm	
Artista: Rosa Isabel Ramírez Manjarrez Teléfono: 311-6943502							
Grupo o Taller: Bisutería Artesanos de Sincé			Departamento: Sucre		Ciudad: Sincé		
Certificado Hecho a Mano <input type="checkbox"/> Si <input checked="" type="checkbox"/> No			Localidad <input type="checkbox"/> Vereda <input type="checkbox"/> Resguardo <input checked="" type="checkbox"/> N/A				

Observaciones:

Responsable: D.I Catalina Acuña Campo

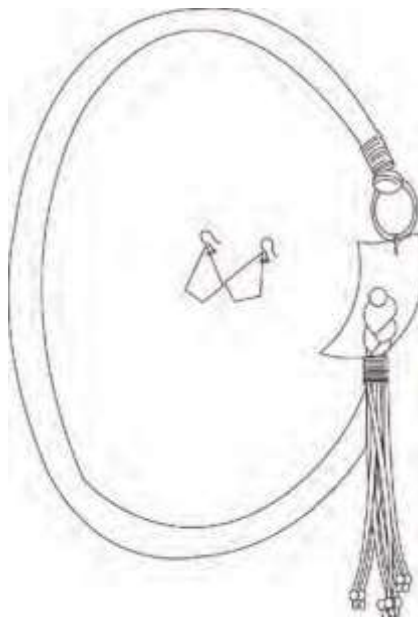
Dibujante: D.I Catalina Acuña Campo

Aprobado por:

Fecha: dd/mm/aaaa

Referente(s) Línea Muestra

Terminada
En proceso



Nombre de la Pieza: Collar	Referencia: S3	ESC.	Hoja No.3
Oficio: Bisutería	Técnica: Amarres, trenzado	Materia Prima: Colita de raton, cacho	

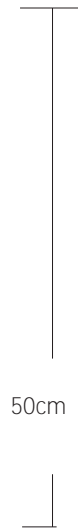
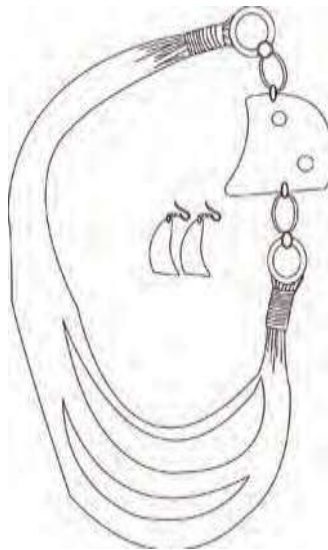
Especificaciones Técnicas:

El herraje elaborado para este collar es elaborado en cacho.

Color: Varios	Capacidad de Producción /mes: 50	Dimensiones Generales (mm)				
Peso (gr.): 280	Precio Unitario: \$ 75.000	Precio por mayor: \$ 70.000	Largo:	Ancho:	Alto:	Diámetro: 50 cm
Artista: Rosa Isabel Ramírez Manjarrez Teléfono: 311-6943502						
Grupo o Taller: Bisutería Artesanos de Since			Departamento: Sucre		Ciudad: Sincé	
Certificado Hecho a Mano <input type="checkbox"/> Si <input checked="" type="checkbox"/> No			Localidad <input type="checkbox"/> Vereda <input type="checkbox"/> Resguardo <input checked="" type="checkbox"/> : N/A			

Observaciones:

Responsable: D.I Catalina Acuña Campo	Dibujante: D.I Catalina Acuña Campo	Terminada <input type="checkbox"/>	En proceso <input checked="" type="checkbox"/>
Aprobado por:	Fecha: dd/mm/aaaa	Referente(s) <input type="checkbox"/> Línea <input checked="" type="checkbox"/>	Muestra <input checked="" type="checkbox"/> <input type="checkbox"/>



Nombre de la Pieza: Collar	Referencia: S 4	ESC.	Hoja No. 4
Oficio: Bisutería	Técnica: Amarres, trenzado	Materia Prima: Colita de raton y cacho	

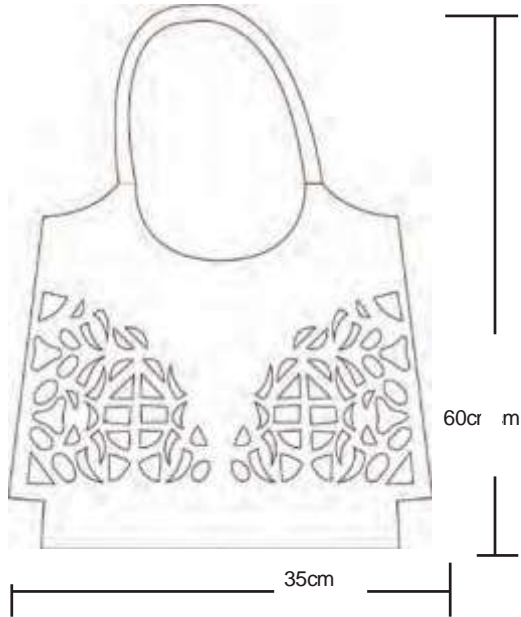
Especificaciones Técnicas:
El herraje que lleva el collar es elaborado en cacho

Color: Varios	Capacidad de Producción /mes: 50	Dimensiones Generales (mm)				
Peso (gr .): 16gr	Precio Unitario: \$25.000	Precio por mayor: \$ 22.000	Largo:	Ancho :	Alto: 12 cm	Diámetro: 10 cm
Artisanía: Rosa Isabel Ramírez Manjarre Teléfono: 311-6943503						
Grupo o Taller: Bisutería Artesanos de Sincé			Departamento: Sucre		Ciudad: Sincé	
Certificado Hecho a Mano <input type="checkbox"/> Si <input checked="" type="checkbox"/> No			Localidad <input type="checkbox"/> Vereda <input type="checkbox"/> Resguardo <input checked="" type="checkbox"/> N/A			

Observaciones:

Responsable: D.I Catalina Acuña Campo	Dibujante: D.I Catalina Acuña Campo
Aprobado por:	Fecha: dd/mm/aaaa Referente(s) <input type="checkbox"/> Línea <input checked="" type="checkbox"/> Muestra <input checked="" type="checkbox"/> <input type="checkbox"/>

Terminada
En proceso



Nombre de la Pieza: Bolso	Referencia: S 38	ESC.	Hoja No. 38
Oficio: Marroquinería	Técnica: Calado, costura y confección	Materia Prima: Sintéticos	

Especificaciones Técnicas:

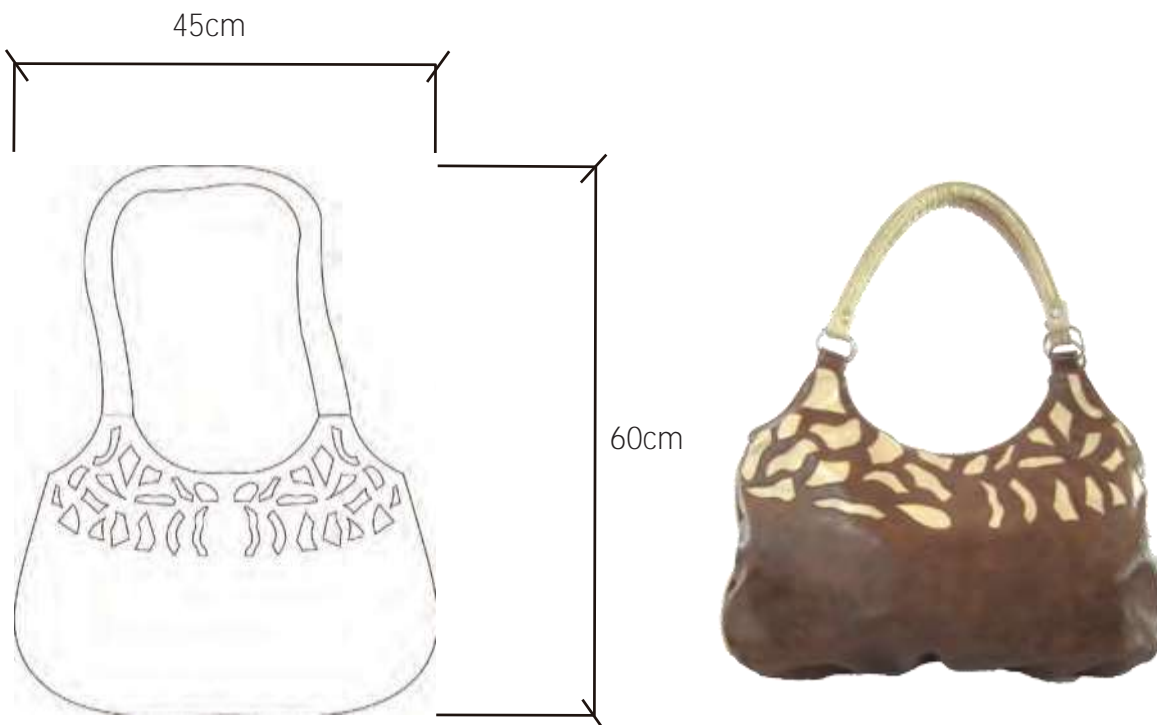
Calado según diseño

Color: Naranja y Cafe	Capacidad de Producción / mes: 30	Dimensiones Generales (mm)				
Peso (gr.): 100gr	Precio Unitario: \$ 60.000	Precio por mayor: \$ 45.000	Largo:	Ancho: 35cm	Alto: 60cm	Diámetro:
Artículo: Grupo de marroquinería		Teléfono: 315-3389636				
Grupo o Taller: Marroquinería Artesanos de Sincé			Departamento: Sucre	Ciudad: Sincé		
Certificado Hecho a Mano <input type="checkbox"/> Si <input checked="" type="checkbox"/> No			Localidad <input type="checkbox"/> Vereda <input type="checkbox"/> Resguardo <input checked="" type="checkbox"/> N/A			

Observaciones:

Responsable: D.I Catalina Acuña Campo	Dibujante: D.I Catalina Acuña Campo	Fecha: dd/mm/aaaa	Referente(s) <input type="checkbox"/> Línea <input checked="" type="checkbox"/> Muestra <input checked="" type="checkbox"/> <input type="checkbox"/>
Aprobado por:			

Terminada
En proceso



Nombre de la Pieza: Bolso	Referencia: S34	ESC.	1HojaNo.34
Oficio: Marroquinería	Técnica: Calado, costura y confección	Materia Prima: Sintéticos	

Especificaciones Técnicas:

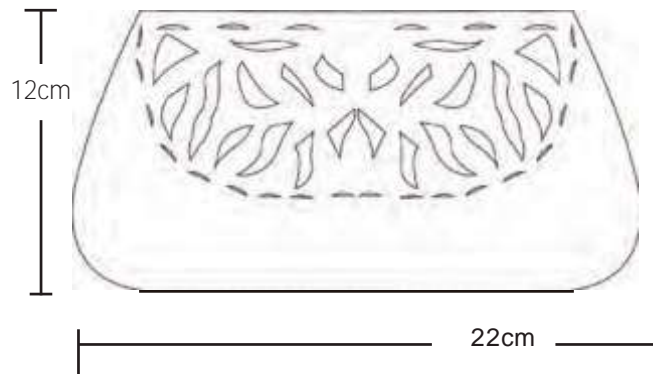
Calado según diseño

Color: Café, Beige		Capacidad de Producción /mes: 30		Dimensiones Generales (mm)			
Peso (gr .): 100gr	Precio Unitario: \$ 60.000	Precio por mayor: \$ 45.000	Largo: 60cm	Ancho : 45cm	Alto:	Diámetro:	
Artesano:		Teléfono:		Departamento: Sucre		Ciudad: Sincé	
Grupo o Taller: Marroquinería Artesanos de Sincé		Localidad <input type="checkbox"/> Vereda <input type="checkbox"/> Resguardo <input checked="" type="checkbox"/> N/A					
Certificado Hecho a Mano <input type="checkbox"/> Si <input checked="" type="checkbox"/> No							

Observaciones:

Responsable: D.I Catalina Acuña Campo	Dibujante: D.I Catalina Acuña Campo	Fecha: dd/mm/aaaa	Referente(s) <input type="checkbox"/> Línea <input checked="" type="checkbox"/>	Muestra <input checked="" type="checkbox"/> <input type="checkbox"/>
--	--	--------------------------	--	---

Terminada
En proceso



Nombre de la Pieza: Bolso	Referencia: S41	ESC.	Hoja No. 41
Oficio: Marroquinería	Técnica: Calado, costura y confección	Materia Prima: Sintéticos	

Especificaciones Técnicas:
Calado según diseño

Color: Amarillo, negro	Capacidad de Producción /mes: 40	Dimensiones Generales (mm)				
Peso (gr.): 40gr	Precio Unitario: \$ 20.000	Precio por mayor: \$ 15.000	Largo:	Ancho: 22cm	Alto: 12cm	Diámetro:
Artesano: Grupo de marroquinería		Teléfono: 315-3389636				
Grupo o Taller: Marroquinería Artesanos de Sincé			Departamento: Sucre		Ciudad: Sincé	
Certificado Hecho a Mano <input type="checkbox"/> Sí <input checked="" type="checkbox"/> No			Localidad <input type="checkbox"/> Vereda <input type="checkbox"/> Resguardo <input checked="" type="checkbox"/> N/A			

Observaciones:

Responsable: D.I Catalina Acuña Campo	Dibujante: D.I Catalina Acuña Campo
Aprobado por:	Fecha: dd/mm/aaaa Referente(s) <input type="checkbox"/> Línea <input checked="" type="checkbox"/> Muestra <input checked="" type="checkbox"/> <input type="checkbox"/>



Nombre de la Pieza: Bolso **Referencia:** S 33 **ESC.** **Hoja No.** 33
Oficio: Marroquinería **Técnica:** Calado, costura y confección **Materia Prima:** Sintéticos

Especificaciones Técnicas:

Calado según diseño

Color: Naranja. amarillo		Capacidad de Producción / mes: 30		Dimensiones Generales (mm)			
Peso (gr .): 110gr	Precio Unitario: \$ 75.000	Precio por mayor: \$ 65.000	Largo:	Ancho : 35cm	Alto: 65 cm	Diámetro:	
Artesano: Grupo de marroquinería		Teléfono: 315-3389636					
Grupo o Taller: Marroquinería Artesanos de Sincé			Departamento: Sucre	Ciudad: Sincé			
Certificado Hecho a Mano <input type="checkbox"/> Si <input checked="" type="checkbox"/> No			Localidad <input type="checkbox"/> Vereda <input type="checkbox"/> Resguardo <input checked="" type="checkbox"/> N/A				

Observaciones:

Responsable: D.I Catalina Acuña Campo

Dibujante: D.I Catalina Acuña Campo

Aprobado por:

Fecha: dd/mm/aaaa

Referente(s) Línea Muestra

Terminada
En proceso



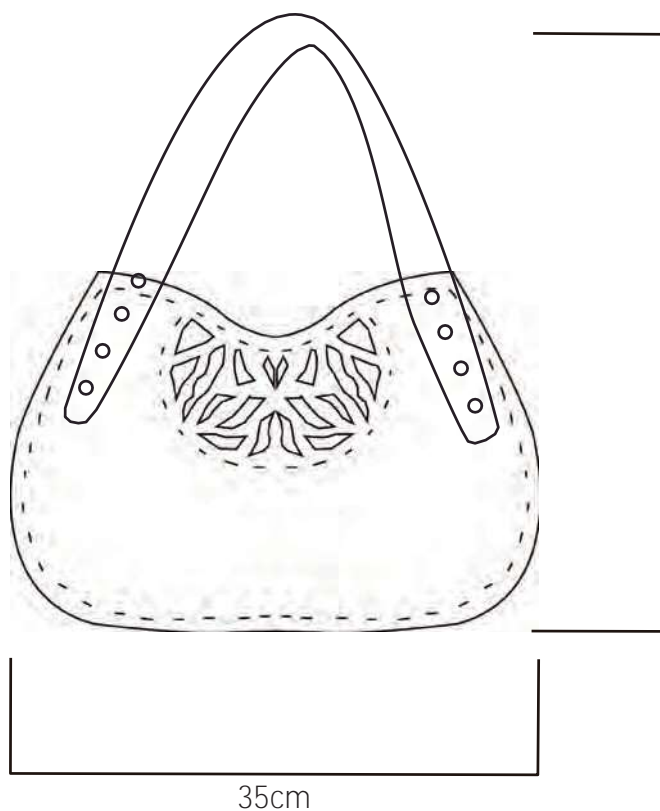
Nombre de la Pieza: Bolso	Referencia: S40	ESC.	Hoja No. 40
Oficio: Marroquinería	Técnica: Calado, costura y confección	Materia Prima: Sintéticos	

Especificaciones Técnicas:
Calado según diseño

Color: Blanco, Negro	Capacidad de Producción / mes: 30	Dimensiones Generales (mm)				
Peso (gr.): 90gr	Precio Unitario: \$ 60.000	Precio por mayor: \$ 45.000	Largo:	Ancho: 35cm	Alto: 40cm	Diámetro:
Artesano: Grupo de marroquinería		Teléfono: 315-3389636				
Grupo o Taller: Marroquinería Artesanos de Sincé			Departamento: Sucre		Ciudad: Sincé	
Certificado Hecho a Mano <input type="checkbox"/> Sí <input checked="" type="checkbox"/> No			Localidad <input type="checkbox"/> Vereda <input type="checkbox"/> Resguardo <input checked="" type="checkbox"/> N/A			

Observaciones:

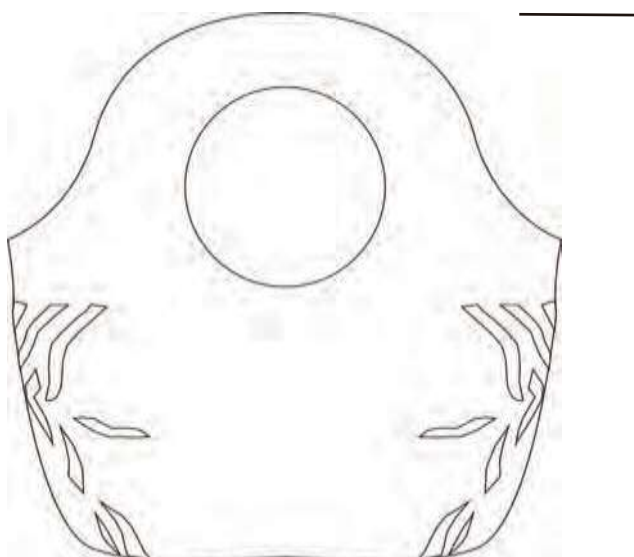
Responsable: D.I Catalina Acuña Campo	Dibujante: D.I Catalina Acuña Campo
Aprobado por:	Fecha: dd/mm/aaaa Referente(s) <input type="checkbox"/> Línea <input checked="" type="checkbox"/> Muestra <input checked="" type="checkbox"/> <input type="checkbox"/>



45cm



Nombre de la Pieza: Bolso		Referencia: S37		ESC.		Hoja No. 37	
Oficio: Marroquinería		Técnica: Calado, costura y confección		Materia Prima: Sintéticos			
Especificaciones Técnicas:							
Calado según diseño							
Color: Blanco, Fucsia		Capacidad de Producción / mes: 30		Dimensiones Generales (mm)			
Peso (gr .): 80gr	Precio Unitario: \$ 45.000	Precio por mayor: \$30.000		Largo:	Ancho : 35cm	Alto: 45cm	Diámetro:
Artesano: Grupo de marroquinería		Teléfono: 315-3389636					
Grupo o Taller: Madera Artesanos de Sincé				Departamento: Sucre		Ciudad: Sincé	
Certificado Hecho a Mano <input type="checkbox"/> Si <input checked="" type="checkbox"/> No				Localidad <input type="checkbox"/> Vereda <input type="checkbox"/> Resguardo <input checked="" type="checkbox"/> N/A			
Observaciones:							
Responsable: D.I Catalina Acuña Campo				Dibujante: D.I Catalina Acuña Campo			
Aprobado por:		Fecha: dd/mm/aaaa		Referente(s) <input type="checkbox"/> Línea <input checked="" type="checkbox"/>		Muestra <input checked="" type="checkbox"/> <input type="checkbox"/>	

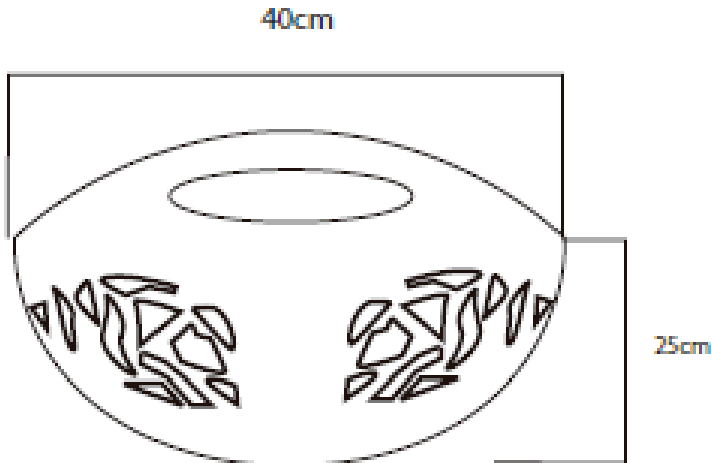


40cm

30cm



Nombre de la Pieza: Bolso		Referencia: S36		ESC.		Hoja No.36	
Oficio: Marroquinería		Técnica: Calado, costura y confección		Materia Prima: Sintéticos			
Especificaciones Técnicas:							
Calado según diseño							
Color: Amarillo, Cafe		Capacidad de Producción / mes: 15		Dimensiones Generales(mm)			
Peso (gr.): 80gr	Precio Unitario: \$ 60.000	Precio por mayor: \$ 45.000	Largo:	Ancho: 40cm	Alto: 45cm	Diámetro:	
Artista: Grupo de marroquinería		Teléfono: 315-3389636					
Grupo o Taller: Madera Artesanos de Sincé				Departamento: Sucre		Ciudad: Sincé	
Certificado Hecho a Mano <input type="checkbox"/> Si <input checked="" type="checkbox"/> No				Localidad <input type="checkbox"/> Vereda <input type="checkbox"/> Resguardo <input type="checkbox"/> : N/A			
Observaciones:							
Responsable: D.I Catalina Acuña Campo				Dibujante: D.I Catalina Acuña Campo			
Aprobado por:		Fecha: dd/mm/aaaa		Referente(s) <input type="checkbox"/> Línea <input checked="" type="checkbox"/> Muestra <input checked="" type="checkbox"/> <input type="checkbox"/>		Terminada <input type="checkbox"/> En proceso <input type="checkbox"/>	



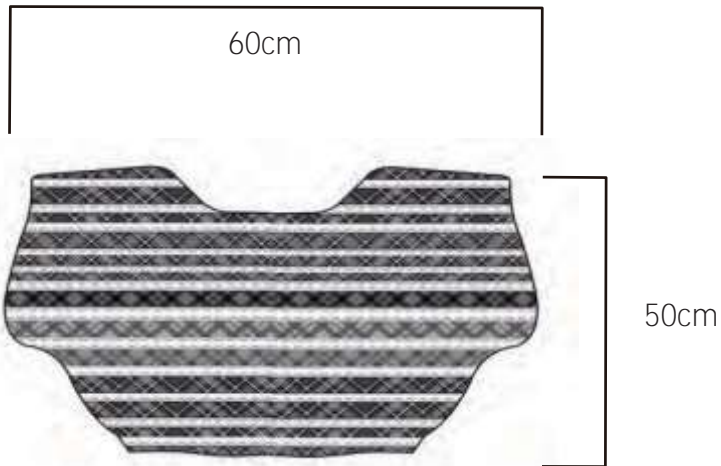
Nombre de la Pieza: Bolso	Referencia: S39	ESC.	Hoja No.39
Oficio: Marroquinería	Técnica: Calado, costura y confección	Materia Prima: Sintéticos	

Especificaciones Técnicas:			
Calado según diseño			

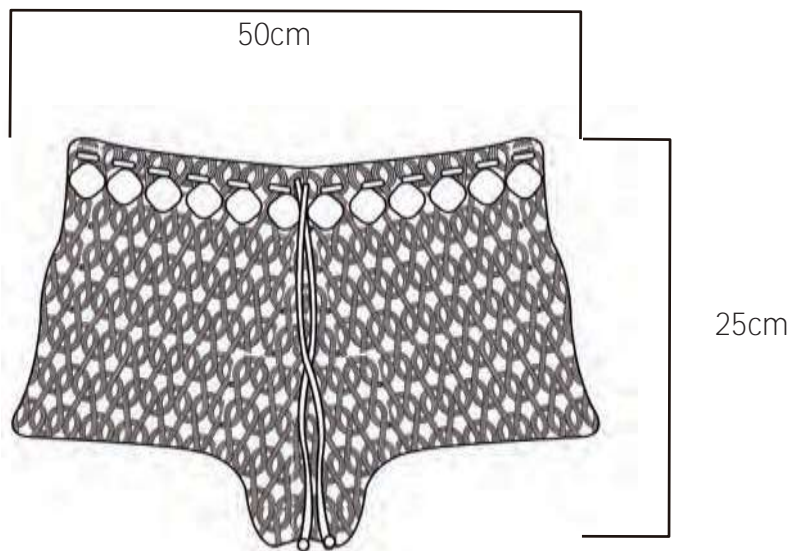
Color: Negro, Beige	Capacidad de Producción / mes: 15	Dimensiones Generales (mm)				
Peso (gr.): 80gr	Precio Unitario: \$ 55.000	Precio por mayor: \$40.000	Largo:	Ancho: 25cm	Alto: 40cm	Diámetro:
Artesano:	Teléfono:					
Grupo o Taller: Marroquinería Artesanos de Sincé	Departamento: Sucre	Ciudad: Sincé				
Certificado Hecho a Mano <input type="checkbox"/> Si <input checked="" type="checkbox"/> No	Localidad <input type="checkbox"/> Vereda <input type="checkbox"/> Resguardo <input type="checkbox"/> N/A					

Observaciones:	

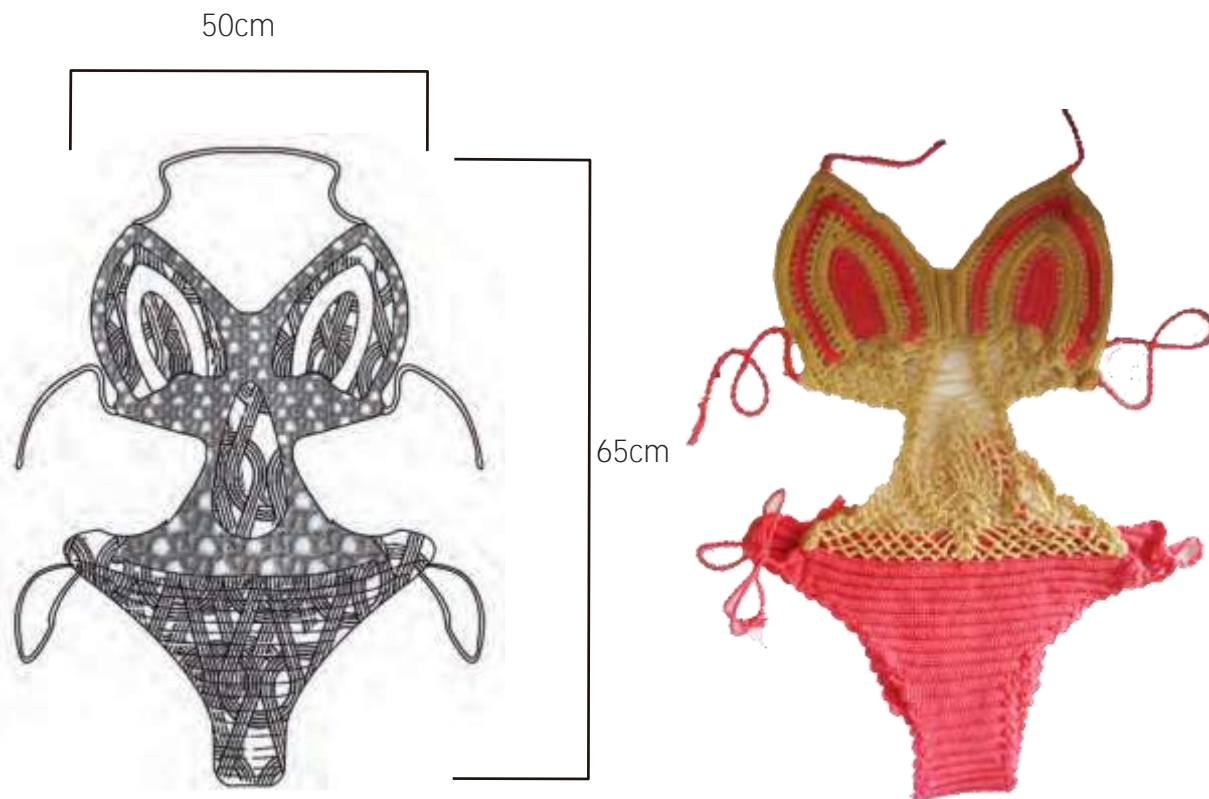
Responsable: D.I Catalina Acuña Campo	Dibujante: D.I Catalina Acuña Campo	Terminada <input checked="" type="checkbox"/> En proceso <input type="checkbox"/>
Aprobado por:	Fecha: dd/mm/aaaa	Referente(s) <input type="checkbox"/> Línea <input checked="" type="checkbox"/> Muestra <input checked="" type="checkbox"/> <input type="checkbox"/>



Nombre de la Pieza: Saco		Referencia: S45		ESC.		Hoja No.45	
Oficio: Tejido		Técnica: Crochet		Materia Prima: Hilos de Algodon			
Especificaciones Técnicas:							
Tejido según diseño.							
Color: Terracota,Blanco y Beige		Capacidad de Producción /mes:		Dimensiones Generales (mm)			
Peso (gr .): 100gr	Precio Unitario: \$ 65.000	Precio por mayor: \$ 55.000	Largo: 50cm	Ancho : 60cm	Alto:	Diámetro:	
Artisanía: Grupo de Crochet		Teléfono: 313-55057286					
Grupo o Taller: Crochet Artesanos de Sincé				Departamento: Sucre		Ciudad: Sincé	
Certificado Hecho a Mano <input type="checkbox"/> Si <input checked="" type="checkbox"/> No				Localidad <input type="checkbox"/> Vereda <input type="checkbox"/> Resguardo <input checked="" type="checkbox"/> N/A			
Observaciones: Varias Tallas							
Responsable: D.I Catalina Acuña Campo				Dibujante: D.I Catalina Acuña Campo			
Aprobado por:		Fecha: dd/mm/aaaa		Referente(s) <input type="checkbox"/> Línea <input checked="" type="checkbox"/> Muestra <input type="checkbox"/> <input type="checkbox"/>		Terminada <input type="checkbox"/> En proceso <input type="checkbox"/>	



Nombre de la Pieza: Short		Referencia: S44		ESC.		Hoja No.44	
Oficio: Tejido		Técnica: Crochet		Materia Prima: Hilos de Algodon			
Especificaciones Técnicas:							
Tejido según diseño.							
Color: Beige, rosa		Capacidad de Producción /mes:15		Dimensiones Generales(mm)			
Peso (gr.): 80gr	Precio Unitario: \$ 55.000	Precio por mayor: \$ 40.000	Largo: 25cm	Ancho: 50cm	Alto:	Diámetro:	
Artesano: Grupo de Crochet		Teléfono: 313-55057286					
Grupo o Taller: Crochet Artesanos de Sincé				Departamento: Sucre		Ciudad: Sincé	
Certificado Hecho a Mano <input type="checkbox"/> Si <input checked="" type="checkbox"/> No				Localidad <input type="checkbox"/> Vereda <input type="checkbox"/> Resguardo <input checked="" type="checkbox"/> : N/A			
Observaciones: Tallas Varias							
Responsable: D.I Catalina Acuña Campo				Dibujante: D.I Catalina Acuña Campo			
Aprobado por:		Fecha: dd/mm/aaaa		Referente(s) <input type="checkbox"/> Línea <input checked="" type="checkbox"/>		Muestra <input checked="" type="checkbox"/> <input type="checkbox"/>	



Nombre de la Pieza: Bestido de Baño	Referencia: S42	ESC.	Hoja No. 42
Oficio: Tejido	Técnica: Crochet	Materia Prima: Hilos de Algodon	

Especificaciones Técnicas:

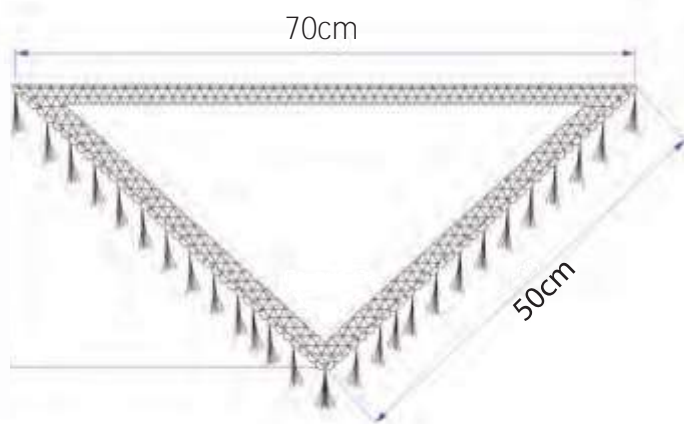
Tejido según diseño

Color: Beige, Rosa	Capacidad de Producción / mes: 15	Dimensiones Generales (mm)				
Peso (gr.): 90gr	Precio Unitario: \$ 70.000	Precio por mayor: \$060.000	Largo: 65cm	Ancho: 50cm	Alto:	Diámetro:
Artesano: Grupo de Crochet		Teléfono: 313-55057286				
Grupo o Taller: Crochet Artesanos de Sincé			Departamento: Sucre		Ciudad: Sincé	
Certificado Hecho a Mano <input type="checkbox"/> Sí <input checked="" type="checkbox"/> No			Localidad <input type="checkbox"/> Vereda <input type="checkbox"/> Resguardo <input checked="" type="checkbox"/> N/A			

Observaciones: Varias Tallas

Responsable: D.I Catalina Acuña Campo	Dibujante: D.I Catalina Acuña Campo	Fecha: dd/mm/aaaa	Referente(s) <input type="checkbox"/> Línea <input checked="" type="checkbox"/>	Muestra <input checked="" type="checkbox"/> <input type="checkbox"/>
--	--	--------------------------	--	---

Terminada
En proceso



Nombre de la Pieza: Pareo		Referencia: S43		ESC.		Hoja No. 43	
Oficio: Tejido		Técnica: Crochet		Materia Prima: Hilos de Algodon			
Especificaciones Técnicas:							
Tejido según diseño							
Color: Beige, Rosa		Capacidad de Producción /mes: 15		Dimensiones Generales (mm)			
Peso (gr.): 80gr	Precio Unitario: \$ 45.000	Precio por mayor: \$ 30.000		Largo: 70cm	Ancho: 50cm	Alto:	Diámetro:
Artesano: Grupo de Crochet		Teléfono: 313-55057286					
Grupo o Taller: Crochet Artesanos de Sincé				Departamento: Sucre		Ciudad: Sincé	
Certificado Hecho a Mano <input type="checkbox"/> Si <input checked="" type="checkbox"/> No				Localidad <input type="checkbox"/> Vereda <input type="checkbox"/> Resguardo <input checked="" type="checkbox"/> N/A			
Observaciones: Varias Tallas							
Responsable: D.I Catalina Acuña Campo				Dibujante: D.I Catalina Acuña Campo			
Aprobado por:		Fecha: dd/mm/aaaa		Referente(s) <input type="checkbox"/> Línea <input checked="" type="checkbox"/>		Muestra <input checked="" type="checkbox"/> <input type="checkbox"/>	