



**PROYECTO FORTALECIMIENTO DE LA COMPETITIVIDAD Y EL
DESARROLLO DE LA ACTIVIDAD ARTESANAL EN EL DEPARTAMENTO DE
BOLÍVAR FASE 3.**

Proyecto “Fortalecimiento de la competitividad y el Desarrollo de la actividad
artesanal en el departamento de Bolívar” Fase 3.

**Asesoría en diseño y producción para la oferta de producto artesanal en el
departamento de Bolívar**

Anexo
Fichas técnicas de diseño

Presentado por
ISABEL RODRIGUEZ
Asesora

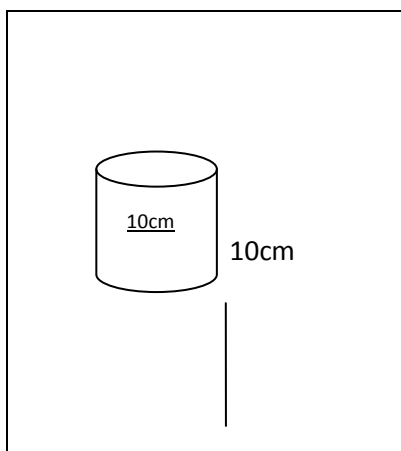
Cartagena D.T y C – Bolívar - Diciembre 2016



FORMATO
Ficha de Producto y Planos
Técnicos Carta

CODIGO: FORCVS14A V. 03

FECHA: 16 06 2014



No.	Pieza	Material	Cantidad	Porcentaje
1	cuerpo	cacho	1	100%

Tabla de Componentes

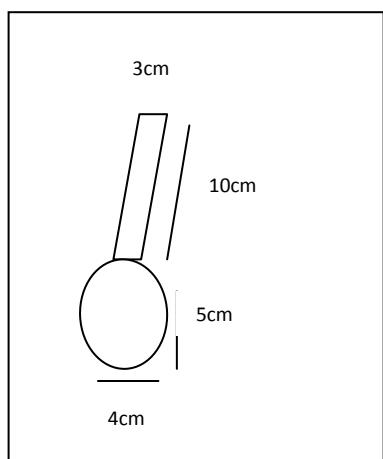
Nombre de la pieza: salero pimentero		Referencia:		ESC. 1:5			
Oficio: Talla		Técnica: talla en cacho		Materia Prima: cacho			
Color: Crudo y negro		Capacidad de producción / Mes: 30 Unidades al mes		Dimensiones Generales			
Precio Unitario: \$20.000		Precio por Mayor: \$15.000		Largo: xx	Ancho: xx	Alto: 10cm	Diámetro: 10cm
Artesano: Edio y jose barrios		Teléfono: 3145965565					
Taller Cartagena 2	Departamento: Bolívar		Municipio: Cartagena D.T y C.			Terminado	En Proceso
Responsable: Isabel Rodriguez		Fecha: Noviembre 2016	Referentes:	Línea: mesa	Muestra:	x	



FORMATO
Ficha de Producto y Planos
Técnicos Carta

CODIGO: FORCVS14A V. 03

FECHA: 16 06 2014



1	agarradera	coco	1	60%
2	cuchara	coco	1	40%
No.	Pieza	Material	Cantidad	Porcentaje
Tabla de Componentes				

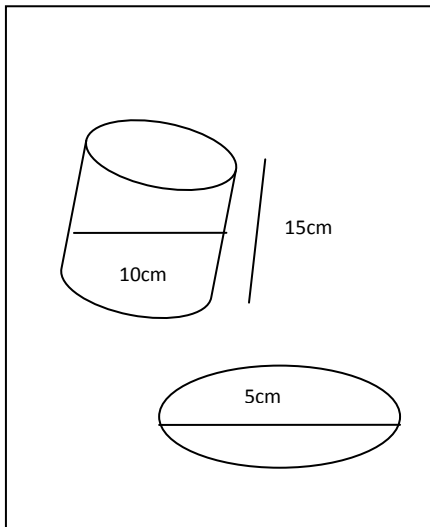
Nombre de la pieza: Cucharon arrocero		Referencia:		ESC. 1:5		
Oficio: Talla		Técnica: talla en coco		Materia Prima: Coco		
Color: Cafe		Capacidad de producción / Mes: 20 Unidades al mes		Dimensiones Generales		
Precio Unitario: \$32.000		Precio por Mayor: \$30.000		Largo: 15Cm	Ancho: 7 Cm	
Artesano: edio y Jose Barrios		Teléfono: 314 5965565				Alto: xxx
Taller Cartagena 2	Departamento: Bolívar		Municipio: Cartagena D.T. y C.		Terminado	En Proceso
Responsable: Isabel Rodriguez		Fecha: Noviembre 2016	Referentes:	Línea: mesa	Muestra:	x



FORMATO
Ficha de Producto y Planos
Técnicos Carta

CODIGO: FORCVS14A V. 03

FECHA: 16 06 2014



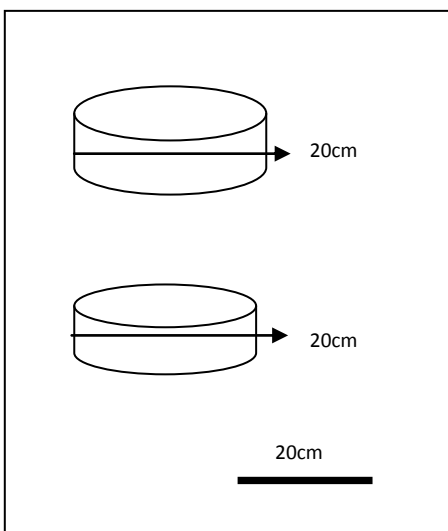
1	cuerpo	coco	1	90%
2	base	coco	1	10%
No.	Pieza	Material	Cantidad	Porcentaje
Tabla de Componentes				

Nombre de la pieza: Vinagretero		Referencia:			ESC. 1:5		
Oficio: Talla		Técnica: talla en coco		Materia Prima: Coco			
Color: Café		Capacidad de producción / Mes: 30 Unidades al mes			Dimensiones Generales		
Precio Unitario: \$12.000		Precio por Mayor: \$10.000			Largo: xxx	Ancho: xxx	
Artesano: edio y Jose Barrios		Teléfono: 314 5965565			Alto: 15cm	Diámetro: 25cm	
Taller Cartagena 2	Departamento: Bolívar		Municipio: Cartagena D.T. y C.			Terminado	En Proceso
Responsable: Isabel Rodriguez		Fecha: Noviembre 2016	Referentes:	Línea: mesa	Muestra:	x	



FORMATO
Ficha de Producto y Planos
Técnicos Carta

CODIGO: FORCVS14A V. 03
 FECHA: 16 06 2014



1	cuerpo	coco	1	40%
2	base	coco	1	58%
3		coco	1	2%
No.	Pieza	Material	Cantidad	Porcentaje

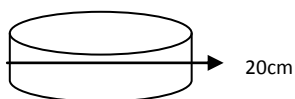
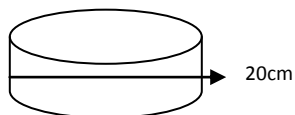
Tabla de Componentes

Nombre de la pieza: coladera		Referencia:		ESC. 1:5			
Oficio: Talla		Técnica: talla en coco		Materia Prima: Coco			
Color: Café		Capacidad de producción / Mes: 20 Unidades al mes		Dimensiones Generales			
Precio Unitario: \$22.000		Precio por Mayor: \$20.000		Largo: xxx	Ancho: xxx	Alto: xxx	Diámetro: 20cm
Artesano: edio y Jose Barrios		Teléfono: 314 5965565					
Taller Cartagena 2	Departamento: Bolívar		Municipio: Cartagena D.T. y C.			Terminado	En Proceso
Responsable: Isabel Rodriguez		Fecha: Noviembre 2016	Referentes:	Línea: mesa	Muestra:	x	



FORMATO
Ficha de Producto y Planos
Técnicos Carta

CODIGO: FORCVS14A V. 03
 FECHA: 16 06 2014



1	cuerpo	coco	1	80%
2	cuchara	coco	1	20%
No.	Pieza	Material	Cantidad	Porcentaje
Tabla de Componentes				

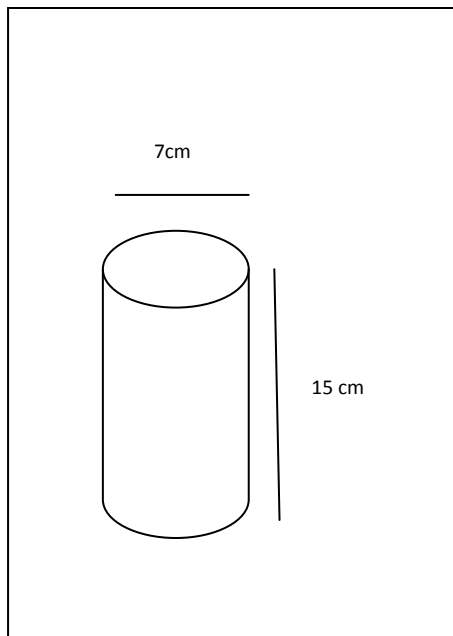
Nombre de la pieza: Azucarero		Referencia:			ESC. 1:5			
Oficio: Talla		Técnica: talla en coco		Materia Prima: Coco				
Color: Café		Capacidad de producción / Mes: 20 Unidades al mes			Dimensiones Generales			
Precio Unitario: \$22.000		Precio por Mayor: \$20.000			Largo: xx	Ancho: xx	Alto: xxx	Diámetro: 20cm
Artesano: edio y Jose Barrios		Teléfono: 314 5965565						
Taller Cartagena 2	Departamento: Bolívar		Municipio: Cartagena D.T. y C.			Terminado		En Proceso
Responsable: Isabel Rodriguez		Fecha: Noviembre 2016		Referentes:	Línea: mesa	Muestra:	x	



FORMATO
Ficha de Producto y Planos
Técnicos Carta

CODIGO: FORCVS14A V. 03

FECHA: 16 06 2014



1	base	coco	1	50%
2	pinchos	coco	6	50%
No.	Pieza	Material	Cantidad	Porcentaje
Tabla de Componentes				

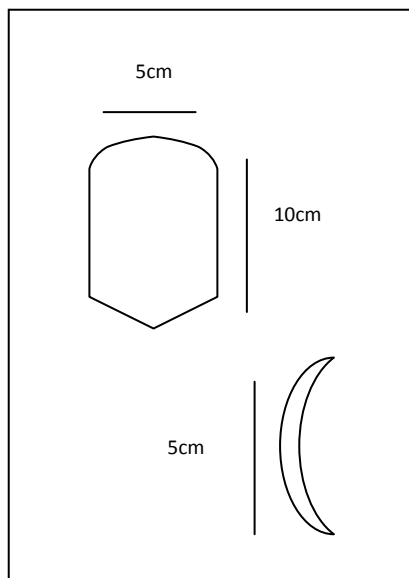
Nombre de la pieza: Juego de pinchos		Referencia:			ESC. 1:5		
Oficio: Talla		Técnica: talla en coco		Materia Prima: Coco			
Color: Café		Capacidad de producción / Mes: 20 Unidades al mes		Dimensiones Generales			
Precio Unitario: \$30.000		Precio por Mayor: \$25.000		Largo: 15Cm	Ancho: 7 Cm	Alto: xxx	Diámetro: 12cm
Artesano: edio y Jose Barrios		Teléfono: 314 5965565					
Taller Cartagena 2	Departamento: Bolívar		Municipio: Cartagena D.T. y C.			Terminado	En Proceso
Responsable: Isabel Rodriguez		Fecha: Noviembre 2016	Referentes:	Línea: mesa	Muestra:	x	



FORMATO
Ficha de Producto y Planos
Técnicos Carta

CODIGO: FORCVS14A V. 03

FECHA: 16 06 2014



1	cuerpo	coco	1	50%
2	patas	coco	8	50%
No.	Pieza	Material	Cantidad	Porcentaje
Tabla de Componentes				

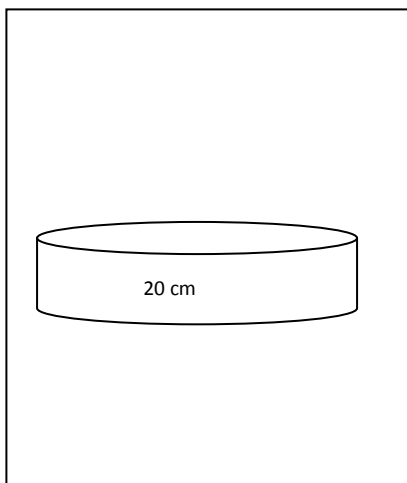
Nombre de la pieza: Cangrejo		Referencia:		ESC. 1:5			
Oficio: Talla		Técnica: talla en cacho		Materia Prima: Cacho			
Color: negro y crudo		Capacidad de producción / Mes: 20 Unidades al mes		Dimensiones Generales			
Precio Unitario: \$30.000		Precio por Mayor: \$25.000		Largo: 10Cm	Ancho: 5 Cm	Alto: xxx	Diámetro: xx
Artesano: edio y Jose Barrios		Teléfono: 314 5965565					
Taller Cartagena 2	Departamento: Bolívar		Municipio: Cartagena D.T. y C.			Terminado	En Proceso
Responsable: Isabel Rodriguez		Fecha: Noviembre 2016		Referentes:	Línea: mesa	Muestra:	x



FORMATO
Ficha de Producto y Planos
Técnicos Carta

CODIGO: FORCVS14A V. 03

FECHA: 16 06 2014



No.	Pieza	Material	Cantidad	Porcentaje
1	cuerpo	coco	1	100%

Tabla de Componentes

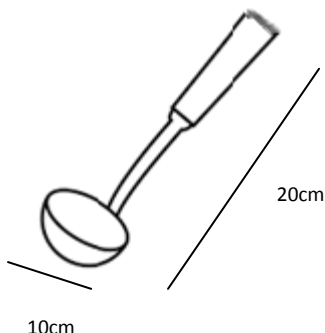
Nombre de la pieza: Exprimidor		Referencia:		ESC. 1:5			
Oficio: Talla		Técnica: talla en coco		Materia Prima: Coco			
Color: cafe		Capacidad de producción / Mes: 20 Unidades al mes		Dimensiones Generales			
Precio Unitario: \$12.000		Precio por Mayor: \$10.000		Largo: xx	Ancho: xx	Alto: xxx	Diámetro: 20cm
Artesano: edio y Jose Barrios		Teléfono: 314 5965565					
Taller Cartagena 2	Departamento: Bolívar		Municipio: Cartagena D.T. y C.			Terminado	En Proceso
Responsable: Isabel Rodriguez		Fecha: Noviembre 2016	Referentes:	Línea: mesa	Muestra:	x	



FORMATO
Ficha de Producto y Planos
Técnicos Carta

CODIGO: FORCVS14A V. 03

FECHA: 16 06 2014



1	Remillon sopero	coco	12	100%
No.	Pieza	Material	Cantidad	Porcentaje
Tabla de Componentes				

Nombre de la pieza: Remillon sopero		Referencia:			ESC. 1:5	
Oficio: Talla		Técnica: talla en coco		Materia Prima: Coco		
Color: cafe		Capacidad de producción / Mes: 20 Unidades al mes		Dimensiones Generales		
Precio Unitario: \$24.000		Precio por Mayor: \$20.000		Largo: 20Cm	Ancho: 10cm	Alto: xxx
Artesano: edio y Jose Barrios		Teléfono: 314 5965565				
Taller Cartagena 2	Departamento: Bolívar		Municipio: Cartagena D.T. y C.		Terminado	En Proceso
Responsable: Isabel Rodriguez		Fecha: Noviembre 2016	Referentes:	Línea: mesa	Muestra:	x



FORMATO
Ficha de Producto y Planos
Técnicos Carta

CODIGO: FORCVS14A V. 03

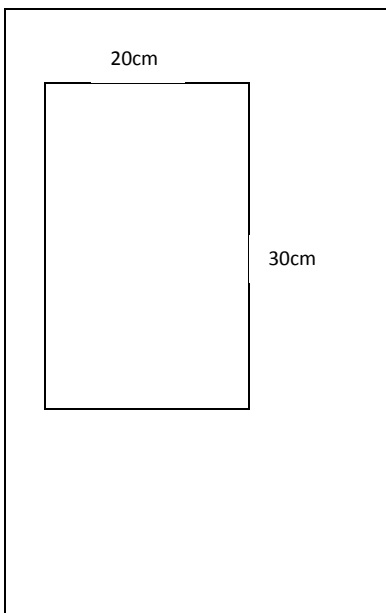
FECHA: 16 06 2014



No.	Pieza	Material	Cantidad	Porcentaje
	Salero y pimentero	coco	6	XXX

Tabla de Componentes

Nombre de la pieza: salero y pimentero		Referencia:		ESC. 1:5			
Oficio: Talla		Técnica: talla en coco		Materia Prima: Coco			
Color: cafe		Capacidad de producción / Mes: 20 Unidades al mes		Dimensiones Generales			
Precio Unitario: \$24.000		Precio por Mayor: \$20.000		Largo: 10Cm	Ancho: 5 Cm	Alto: xxx	Diámetro: 10cm
Artesano: edio y Jose Barrios		Teléfono: 314 5965565					
Taller Cartagena 2	Departamento: Bolívar		Municipio: Cartagena D.T. y C.			Terminado	En Proceso
Responsable: Isabel Rodriguez		Fecha: Noviembre 2016		Referentes:	Línea: mesa	Muestra:	x



No.	Pieza	Material	Cantidad	Porcentaje
	Bandeja cevichero rectangular	coco	1	100%
Tabla de Componentes				

Nombre de la pieza: Bandeja cevichero rectangular		Referencia:		ESC. 1:5		
Oficio: Talla		Técnica: talla en coco		Materia Prima: Coco		
Color: cafe		Capacidad de producción / Mes: 20 Unidades al mes		Dimensiones Generales		
Precio Unitario: \$120.000		Precio por Mayor: \$110.000		Largo: 30Cm	Ancho: 20cm	
Artesano: edio y Jose Barrios		Teléfono: 314 5965565				Alto: xxx
Taller Cartagena 2	Departamento: Bolívar		Municipio: Cartagena D.T. y C.		Terminado	
Responsable: Isabel Rodriguez		Fecha: Noviembre 2016	Referentes:	Línea: mesa	Muestra:	x



	Juego de cucharones	coco	9	100%
No.	Pieza	Material	Cantidad	Porcentaje
Tabla de Componentes				

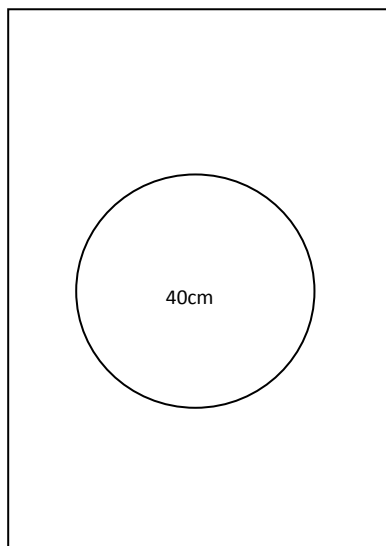
Nombre de la pieza: Juego de cucharones		Referencia:		ESC. 1:5		
Oficio: Talla		Técnica: talla en coco		Materia Prima: Coco		
Color: cafe		Capacidad de producción / Mes: 20 Unidades al mes		Dimensiones Generales		
Precio Unitario: \$36.000		Precio por Mayor: \$32.000		Largo: 15Cm	Ancho: xx	
Artesano: edio y Jose Barrios		Teléfono: 314 5965565				Alto: xxx
Taller Cartagena 2	Departamento: Bolívar		Municipio: Cartagena D.T. y C.		Terminado	
Responsable: Isabel Rodriguez		Fecha: Noviembre 2016	Referentes:	Línea: mesa	Muestra:	x



FORMATO
Ficha de Producto y Planos
Técnicos Carta

CODIGO: FORCVS14A V. 03

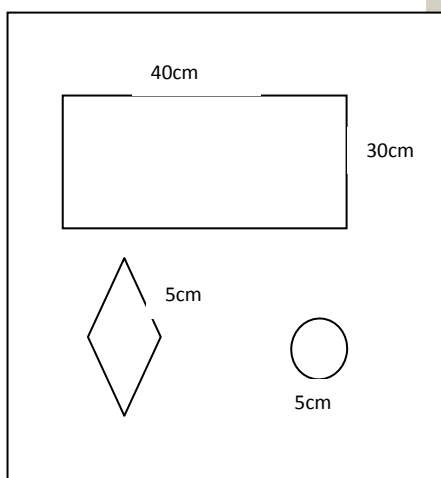
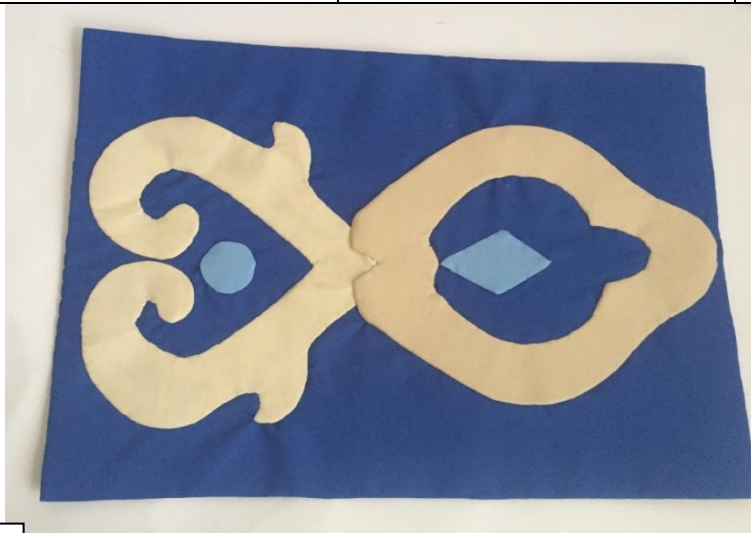
FECHA: 16 06 2014



No.	Pieza	Material	Cantidad	Porcentaje
	Bandeja cevichero redondo	coco	1	100%

Tabla de Componentes

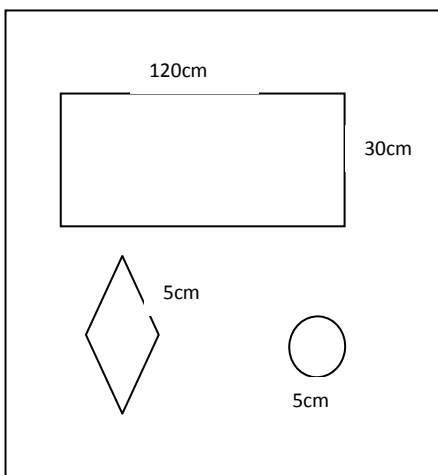
Nombre de la pieza: Bandeja cevichero redondo		Referencia:		ESC. 1:5			
Oficio: Talla		Técnica: talla en coco		Materia Prima: Coco			
Color: cafe		Capacidad de producción / Mes: 20 Unidades al mes		Dimensiones Generales			
Precio Unitario: \$90.000		Precio por Mayor: \$85.000		Largo: xx	Ancho: xx	Alto: xxx	Diámetro: 40cm
Artesano: edio y Jose Barrios		Teléfono: 314 5965565					
Taller Cartagena 2	Departamento: Bolívar		Municipio: Cartagena D.T. y C.			Terminado	En Proceso
Responsable: Isabel Rodriguez		Fecha: Noviembre 2016		Referentes:	Línea: mesa	Muestra:	x



No.	Pieza	Material	Cantidad	Porcentaje
1	Juego de individual	tela	18	100%

Tabla de Componentes

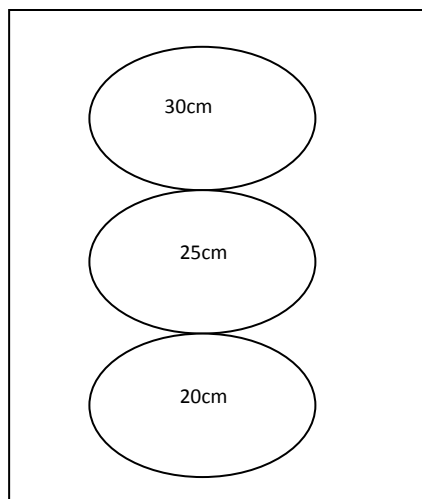
Nombre de la pieza: Juego de individual		Referencia:		ESC. 1:5	
Oficio: aplicaion en tela		Técnica: costura		Materia Prima: tela	
Color: crudo,azul		Capacidad de producción / Mes: 20 Unidades al mes		Dimensiones Generales	
Precio Unitario: \$110.000		Precio por Mayor: \$100.000		Largo: 40Cm	Ancho: 30cm
Artesano: Argenedith Duran		Teléfono: 3043254829		Alto: xxx	Diámetro:
Taller Cartagena 1	Departamento: Bolívar		Municipio: Cartagena D.T. y C.		Terminado
Responsable: Isabel Rodriguez		Fecha: Noviembre 2016	Referentes:	Línea: mesa	Muestra: x
					En Proceso



No.	Pieza	Material	Cantidad	Porcentaje
	Centro de mesa	tela	3	100%

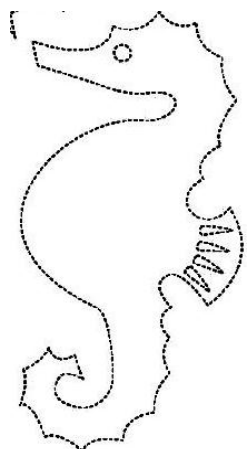
Tabla de Componentes

Nombre de la pieza: centro de mesa		Referencia:		ESC. 1:5			
Oficio: aplicacion en tela		Técnica: costura		Materia Prima: tela			
Color: crudo,azul		Capacidad de producción / Mes: 20 Unidades al mes		Dimensiones Generales			
Precio Unitario: \$70.000		Precio por Mayor: \$65.000		Largo: 120Cm	Ancho: 30cm	Alto: xxx	Diámetro:
Artesano: Argenedith Duran		Teléfono: 3043254829					
Taller Cartagena 1	Departamento: Bolívar		Municipio: Cartagena D.T. y C.			Terminado	En Proceso
Responsable: Isabel Rodriguez		Fecha: Noviembre 2016	Referentes:	Línea: mesa	Muestra:	x	

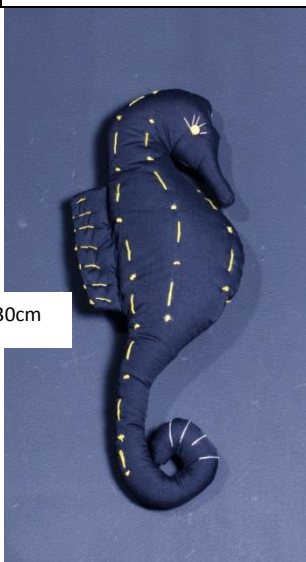


No.	Pieza	Material	Cantidad	Porcentaje
	cuerpo	Cordon y tela	1	100%
Tabla de Componentes				

Nombre de la pieza: portatotumo		Referencia:		ESC. 1:5			
Oficio: aplicacion en tela		Técnica: rollo		Materia Prima: cordon y tela			
Color: tonos ocre		Capacidad de producción / Mes: 20 Unidades al mes		Dimensiones Generales			
Precio Unitario: \$120.000		Precio por Mayor: \$100.000		Largo: xx	Ancho: xx	Alto: xxx	Diámetro: 30, 25 y 20cm
Artesano: Argenedith Duran		Teléfono: 3043254829					
Taller Cartagena 1	Departamento: Bolívar		Municipio: Cartagena D.T. y C.			Terminado	En Proceso
Responsable: Isabel Rodriguez		Fecha: Noviembre 2016	Referentes:	Línea: mesa	Muestra:	x	



30cm



No.	Pieza	Material	Cantidad	Porcentaje
	Caballito de mar	tela	6	100%

Tabla de Componentes

Nombre de la pieza: Caballito de mar		Referencia:		ESC. 1:5			
Oficio: aplicacion en tela		Técnica: bordado		Materia Prima: tela			
Color: crudo,negro,amarillo		Capacidad de producción / Mes: 30 Unidades al mes		Dimensiones Generales			
Precio Unitario: \$30.000		Precio por Mayor: \$25.000		Largo: xx	Ancho: xx	Alto: xxx	Diámetro: 30cm
Artesano: Argenedith Duran		Teléfono: 3043254829					
Taller Cartagena 1	Departamento: Bolívar		Municipio: Cartagena D.T. y C.			Terminado	En Proceso
Responsable: Isabel Rodriguez		Fecha: Noviembre 2016	Referentes:	Línea: mesa	Muestra:	x	



No.	Pieza	Material	Cantidad	Porcentaje
	Pez	tela	9	100%

Tabla de Componentes

Nombre de la pieza: Pez		Referencia:			ESC. 1:5			
Oficio: aplicacion en tela		Técnica: costura		Materia Prima: tela				
Color: crudo,negro,amarillo,naranja		Capacidad de producción / Mes: 30 Unidades al mes			Dimensiones Generales			
Precio Unitario: \$50.000		Precio por Mayor: \$45.000			Largo: xx	Ancho: xx	Alto: xxx	Diámetro: 50cm
Artesano: Yaneth mariño		Teléfono: 6452726						
Taller Cartagena san juan	Departamento: Bolívar		Municipio: Cartagena D.T. y C.			Terminado	En Proceso	
Responsable: Isabel Rodriguez		Fecha: Noviembre 2016	Referentes:	Línea: cojines	Muestra:	x		



No.	Pieza	Material	Cantidad	Porcentaje
	Pez	tela	9	100%

Tabla de Componentes

Nombre de la pieza: Pez		Referencia:		ESC. 1:5				
Oficio: aplicacion en tela		Técnica: costura		Materia Prima: tela				
Color: crudo, negro, amarillo, naranja		Capacidad de producción / Mes: 30 Unidades al mes			Dimensiones Generales			
Precio Unitario: \$40.000		Precio por Mayor: \$35.000			Largo: xx	Ancho: xx	Alto: xxx	Diámetro: 40cm
Artesano: Yaneth mariño		Teléfono: 6452726						
Taller Cartagena san juan	Departamento: Bolívar		Municipio: Cartagena D.T. y C.			Terminado	En Proceso	
Responsable: Isabel Rodriguez		Fecha: Noviembre 2016		Referentes:	Línea: cojines	Muestra:	x	



No.	Pieza	Material	Cantidad	Porcentaje
	Pez	tela	9	100%

Tabla de Componentes

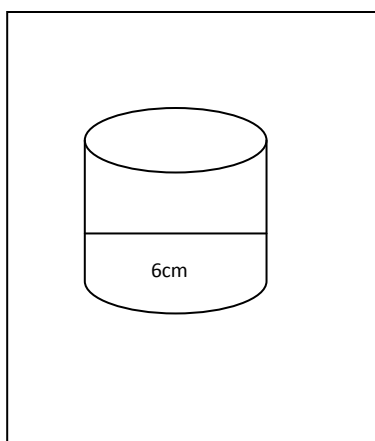
Nombre de la pieza: Pez		Referencia:		ESC. 1:5			
Oficio: aplicacion en tela		Técnica: costura		Materia Prima: tela			
Color: crudo, negro, amarillo, naranja		Capacidad de producción / Mes: 30 Unidades al mes		Dimensiones Generales			
Precio Unitario: \$30.000		Precio por Mayor: \$25.000		Largo: xx	Ancho: xx	Alto: xxx	Diámetro: 30cm
Artesano: Yaneth mariño		Teléfono: 6452726					
Taller Cartagena san juan	Departamento: Bolívar		Municipio: Cartagena D.T. y C.			Terminado	En Proceso
Responsable: Isabel Rodriguez		Fecha: Noviembre 2016	Referentes:	Línea: cojines	Muestra:	x	



FORMATO
Ficha de Producto y Planos
Técnicos Carta

CODIGO: FORCVS14A V. 03

FECHA: 16 06 2014



No.	Pieza	Material	Cantidad	Porcentaje
	servilletero	plata	1	100%

Tabla de Componentes

Nombre de la pieza: juego deservilletero		Referencia:		ESC. 1:5			
Oficio: joyeria		Técnica: filigrana		Materia Prima: plata			
Color: plata		Capacidad de producción / Mes: 20 Unidades al mes		Dimensiones Generales			
Precio Unitario: \$588.000		Precio por Mayor: \$580.000		Largo: xx	Ancho: xx	Alto: xxx	Diámetro: 6cm
Artesano: jose villanueva		Teléfono: 3114205330					
Taller Cartagena	Departamento: Bolívar		Municipio: Cartagena D.T. y C.			Terminado	En Proceso
Responsable: Isabel Rodriguez		Fecha: Noviembre 2016		Referentes:	Línea: mesa	Muestra: x	



FORMATO
Ficha de Producto y Planos
Técnicos Carta

CODIGO: FORCVS14A V. 03

FECHA: 16 06 2014



No.	Pieza	Material	Cantidad	Porcentaje
	Juego de barracudas	madera	1	100%

Tabla de Componentes

Nombre de la pieza: juego de barracudas		Referencia:		ESC. 1:5				
Oficio: ebanisteria		Técnica: talla en madera		Materia Prima: madera				
Color: crudo,negro,naranja		Capacidad de producción / Mes: 30 Unidades al mes			Dimensiones Generales			
Precio Unitario: \$190.000		Precio por Mayor: \$185.000			Largo: 45cm	Ancho: 35cm	Alto: xxx	Diámetro: xx
Artesano: federman vargas		Teléfono: 3148858491						
Taller baru	Departamento: Bolívar		Municipio: Cartagena D.T. y C.			Terminado		En Proceso
Responsable: Isabel Rodriguez		Fecha: Noviembre 2016		Referentes:	Línea: souvenir	Muestra:	x	



No.	Pieza	Material	Cantidad	Porcentaje
	cuerpo	madera	1	100%
Tabla de Componentes				

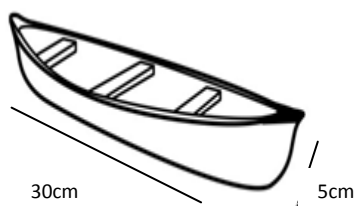
Nombre de la pieza: mariamulata		Referencia:		ESC. 1:5			
Oficio: ebanisteria		Técnica: talla en madera		Materia Prima: madera			
Color: crudo,negro,naranja		Capacidad de producción / Mes: 100 Unidades al mes		Dimensiones Generales			
Precio Unitario: \$73.000		Precio por Mayor: \$70.000		Largo: 30cm	Ancho: 5cm	Alto: xxx	Diámetro: xx
Artesano: federman vargas		Teléfono: 3148858491					
Taller baru	Departamento: Bolívar		Municipio: Cartagena D.T. y C.			Terminado	En Proceso
Responsable: Isabel Rodriguez		Fecha: Noviembre 2016		Referentes:	Línea: souvenir	Muestra:	x



FORMATO
Ficha de Producto y Planos
Técnicos Carta

CODIGO: FORCVS14A V. 03

FECHA: 16 06 2014



No.	Pieza	Material	Cantidad	Porcentaje
1	base	madera	1	100%

Tabla de Componentes

Nombre de la pieza: juego de canoas		Referencia:		ESC. 1:5		
Oficio: ebanisteria	Técnica: talla en madera		Materia Prima: madera			
Color: crudo	Capacidad de producción / Mes: 10 Unidades al mes		Dimensiones Generales			
Precio Unitario: \$190.000	Precio por Mayor: \$185.000		Largo: 30cm	Ancho: 5cm	Alto: xxx	Diámetro: xx
Artesano: federman vargas	Teléfono: 3148858491					
Taller baru	Departamento: Bolívar		Municipio: Cartagena D.T. y C.		Terminado	En Proceso
Responsable: Isabel Rodriguez		Fecha: Noviembre 2016	Referentes:	Línea: souvenir	Muestra: x	



FORMATO
Ficha de Producto y Planos
Técnicos Carta

CODIGO: FORCVS14A V. 03

FECHA: 16 06 2014



45cm

35cm

No.	Pieza	Material	Cantidad	Porcentaje
	cuerpo	hilaza	1	100%

Tabla de Componentes

Nombre de la pieza: juego de individuales		Referencia:		ESC. 1:5		
Oficio: tejeduria		Técnica: labrado,lampazo,matizado		Materia Prima: hilaza		
Color: Azul,crudo,amarillo,naranja		Capacidad de producción / Mes: 60 Unidades al mes		Dimensiones Generales		
Precio Unitario: \$110.000		Precio por Mayor: \$100.000		Largo: 45cm	Ancho: 35cm	
Artesano: Damaris Buelvas		Teléfono: 3155877657				Alto: xxx
Taller san jacinto	Departamento: Bolívar		Municipio: san jacinto		Terminado	En Proceso
Responsable: Isabel Rodriguez		Fecha: Noviembre 2016		Referentes:	Línea: mesa	Muestra: x



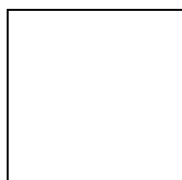
FORMATO
Ficha de Producto y Planos
Técnicos Carta

CODIGO: FORCVS14A V. 03

FECHA: 16 06 2014



10cm

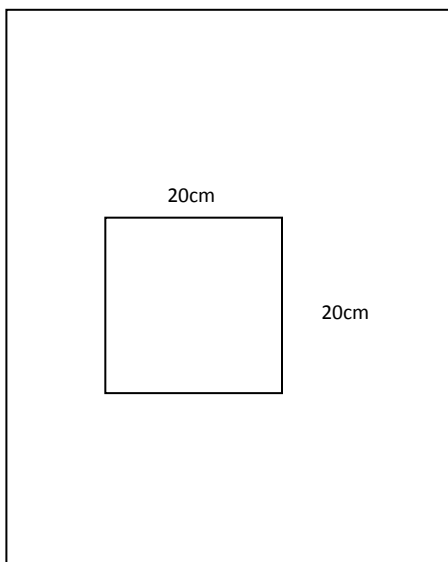


10cm

No.	Pieza	Material	Cantidad	Porcentaje
1	cuerpo	hilaza	1	100%

Tabla de Componentes

Nombre de la pieza: juego de portavasos		Referencia:		ESC. 1:5			
Oficio: tejeduría		Técnica: labrado, lampazo, matizado		Materia Prima: hilaza			
Color: Azul, crudo, amarillo, naranja		Capacidad de producción / Mes: 18 Unidades al mes		Dimensiones Generales			
Precio Unitario: \$35.000		Precio por Mayor: \$30.000		Largo: 10cm	Ancho: 10cm	Alto: xxx	Diámetro: xx
Artesano: Damaris Buelvas		Teléfono: 3155877657					
Taller san jacinto	Departamento: Bolívar		Municipio: san jacinto			Terminado	En Proceso
Responsable: Isabel Rodriguez		Fecha: Noviembre 2016		Referentes:	Línea: mesa	Muestra:	x



No.	Pieza	Material	Cantidad	Porcentaje
1	cuerpo	hilaza	1	100%

Tabla de Componentes

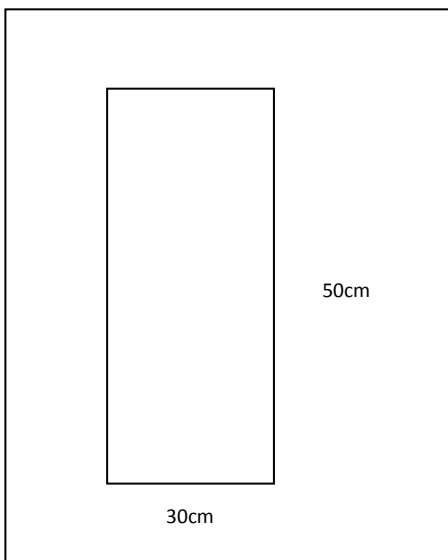
Nombre de la pieza: servilletas		Referencia:			ESC. 1:5	
Oficio: tejeduría		Técnica: labrado, lampazo, matizado		Materia Prima: hilaza		
Color: Azul, crudo, amarillo, naranja		Capacidad de producción / Mes: 18 Unidades al mes			Dimensiones Generales	
Precio Unitario: \$35.000		Precio por Mayor: \$30.000			Largo: 20cm	Ancho: 20cm
Artesano: Damaris Buelvas		Teléfono: 3155877657			Alto: xxx	Diámetro: xx
Taller san jacinto	Departamento: Bolívar		Municipio: san jacinto			Terminado
Responsable: Isabel Rodriguez		Fecha: Noviembre 2016	Referentes:	Línea: mesa	Muestra:	x
						En Proceso



FORMATO
Ficha de Producto y Planos
Técnicos Carta

CODIGO: FORCVS14A V. 03

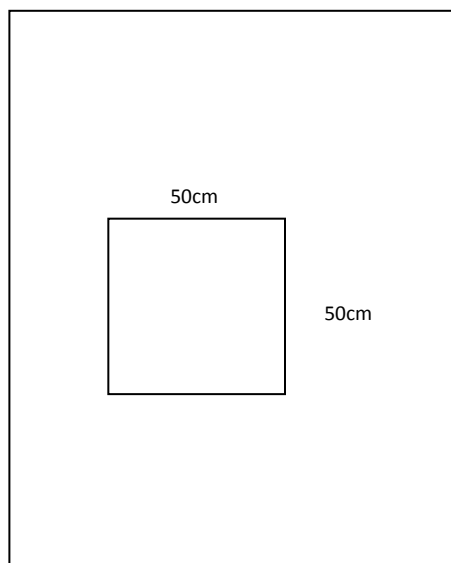
FECHA: 16 06 2014



No.	Pieza	Material	Cantidad	Porcentaje
1	cuerpo	hilaza	1	100%

Tabla de Componentes

Nombre de la pieza: camino de mesa		Referencia:		ESC. 1:5			
Oficio: tejeduría		Técnica: labrado, lampazo, matizado		Materia Prima: hilaza			
Color: Azul, crudo, amarillo, naranja		Capacidad de producción / Mes: 18 Unidades al mes		Dimensiones Generales			
Precio Unitario: \$73.000		Precio por Mayor: \$70.000		Largo: 50cm	Ancho: 30cm	Alto: xxx	Diámetro: xx
Artesano: Damaris Buelvas		Teléfono: 3155877657					
Taller san jacinto	Departamento: Bolívar		Municipio: san jacinto			Terminado	En Proceso
Responsable: Isabel Rodriguez		Fecha: Noviembre 2016	Referentes:	Línea: mesa	Muestra:	x	



No.	Pieza	Material	Cantidad	Porcentaje
1	cuerpo	hilaza	1	100%

Tabla de Componentes

Nombre de la pieza: cojin		Referencia:		ESC. 1:5			
Oficio: tejeduria		Técnica: labrado,lampazo,matizado		Materia Prima: hilaza			
Color: Azul,crudo,amarillo,naranja		Capacidad de producción / Mes: 18 Unidades al mes		Dimensiones Generales			
Precio Unitario: \$35.000		Precio por Mayor: \$30.000		Largo: 50cm	Ancho: 50cm	Alto: xxx	Diámetro: xx
Artesano: Damaris Buelvas		Teléfono: 3155877657					
Taller san jacinto	Departamento: Bolívar		Municipio: san jacinto			Terminado	En Proceso
Responsable: Isabel Rodriguez		Fecha: Noviembre 2016	Referentes:	Línea: cojines	Muestra:	x	



FORMATO
Ficha de Producto y Planos
Técnicos Carta

CODIGO: FORCVS14A V. 03

FECHA: 16 06 2014



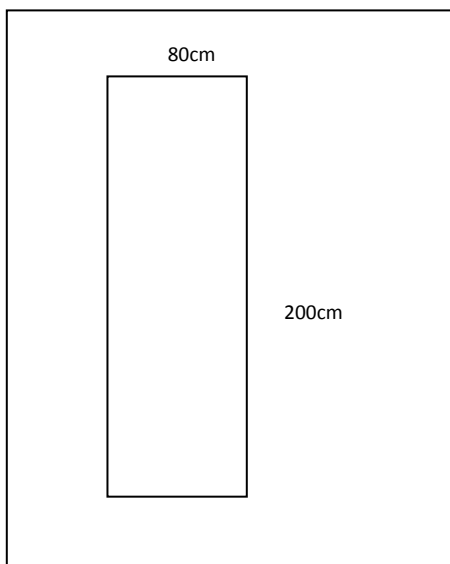
150cm

240cm

No.	Pieza	Material	Cantidad	Porcentaje
	cuerpo	hilaza	1	100%

Tabla de Componentes

Nombre de la pieza: cortina		Referencia:		ESC. 1:5			
Oficio: tejeduría		Técnica: labrado,lampazo,matizado		Materia Prima: hilaza			
Color: Azul,crudo,amarillo,naranja		Capacidad de producción / Mes: 8 Unidades al mes		Dimensiones Generales			
Precio Unitario: \$95.000		Precio por Mayor: \$90.000		Largo: 240cm	Ancho: 150cm	Alto: xxx	Diámetro: xx
Artesano: Damaris Buelvas		Teléfono: 3155877657					
Taller san jacinto	Departamento: Bolívar		Municipio: san jacinto			Terminado	En Proceso
Responsable: Isabel Rodriguez		Fecha: Noviembre 2016	Referentes:	Línea: mesa	Muestra:	x	



1	cuerpo	hilaza	1	100%
No.	Pieza	Material	Cantidad	Porcentaje
Tabla de Componentes				

Nombre de la pieza: throw		Referencia:		ESC. 1:5	
Oficio: tejeduría		Técnica: labrado, lampazo, matizado		Materia Prima: hilaza	
Color: Azul, crudo, amarillo, naranja		Capacidad de producción / Mes: 8 Unidades al mes		Dimensiones Generales	
Precio Unitario: \$160.000		Precio por Mayor: \$155.000		Largo: 200cm	Ancho: 80cm
Artesano: Damaris Buelvas		Teléfono: 3155877657		Alto: xxx	Diámetro: xx
Taller san jacinto	Departamento: Bolívar		Municipio: san jacinto		Terminado
Responsable: Isabel Rodriguez		Fecha: Noviembre 2016	Referentes:	Línea:	Muestra: x
					En Proceso