

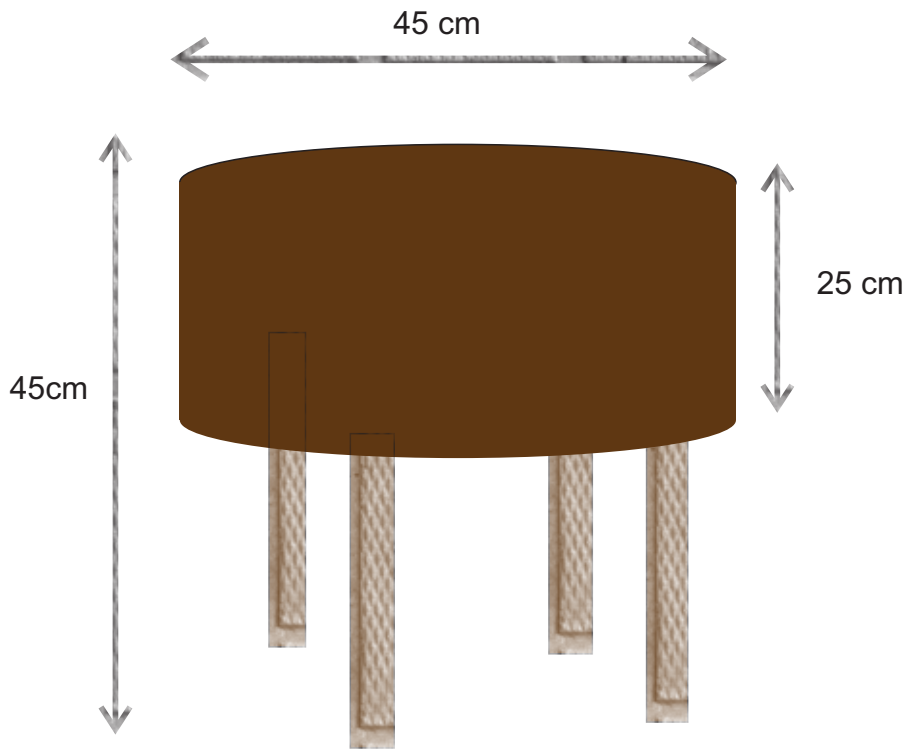
PROYECTO “FORTALECIMIENTO DE LA PRODUCCIÓN SOSTENIBLE DE LAS
COMUNIDADES ARTESANAS EN LA JURISDICCIÓN DE CORPOCHIVOR PARA
EL FOMENTO DEL BIOCOMERCIO”.

FICHAS DE DISEÑO Y PLANOS TÉCNICOS
MUNICIPIO: SOMONDOCO
DEPARTAMENTO: BOYACÁ

ASESOR: CONSTANZA ARÉVALO

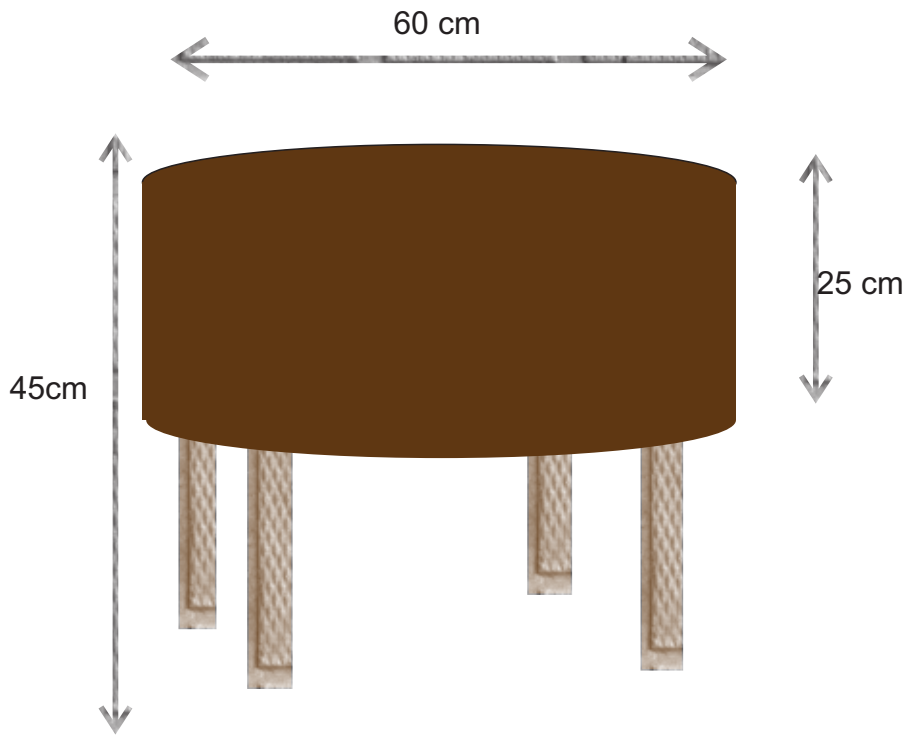
CORPORACION AUTONOMA REGIONAL DE CHIVOR
CORPOCHIVOR

ABRIL 2017



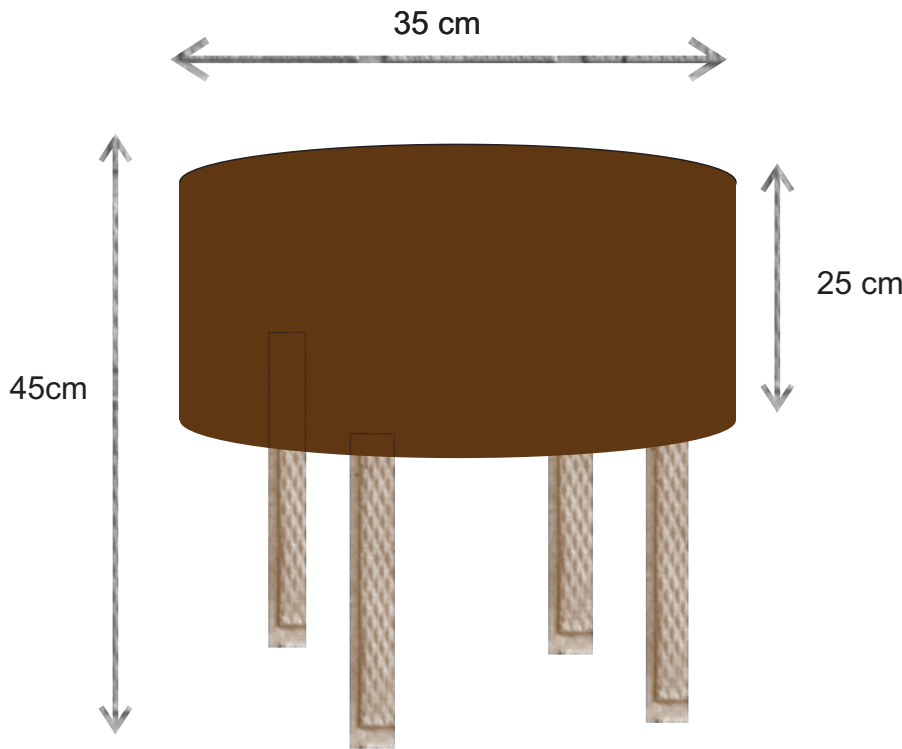
No.	Pieza	Material	Cant	Porc%
1	Puff ovalado	Calceta de plátano y madera	2	60% Calceta 40% Madera
Tabla de Componentes				

Nombre de la pieza: Puff ovalado		Referencia: Puff		ESC.1/5	
Oficio: Cestería		Técnica: Trenza cocida		Materia Prima: Calceta de plátano	
Especificaciones Técnicas: Se realiza el inicio a partir de un ovalo, se realiza el plato de 45cm x 30 cm, se cose el contorno subiendo los laterales de 25cm de alto, se ensambla con la banca de madera, se utiliza casata de espuma					
Color: caramelo natural		Capacidad de Producción / mes: 10 unidades		Dimensiones Generales	
Peso (gr.): 1350 g	Precio Unitario: 180000	Precio por Mayor: 170000		Largo: 45 cm	Ancho: 30 cm
Artisano: Nohemi y Olga		Teléfono: 3108167447-3115157737		Alto: 45cm	Diametro: 45cm
Grupo o Taller: La Esperanza		Departamento: BOYACA		Municipio: Somondoco	
Certificado Hecho a mano: <input checked="" type="checkbox"/> Si <input type="checkbox"/> No		Centro Poblado: <input type="checkbox"/> Resguardo Caserio <input type="checkbox"/> Localidad Vereda <input type="checkbox"/> N/A Corregimiento			
Observaciones:					Terminado En Proceso
Responsable: Constanza Arévalo			Dibujante: Constanza Arevalo		
Aprobado por: ARTESANÍAS DE COLOMBIA			Fecha: Noviembre 2016	<input type="checkbox"/> Referentes <input checked="" type="checkbox"/> Línea Muestra <input checked="" type="checkbox"/> Termin	



No.	Pieza	Material	Cant	Porc%
1	Puff redondo grande	Calceta de plátano y madera	2	60% Calceta 40% Madera
Tabla de Componentes				

Nombre de la pieza: Puff redondo grande		Referencia: Puff		ESC. 1/5	
Oficio: Cestería		Técnica: Trenza cocida		Materia Prima: Calceta de plátano	
Especificaciones Técnicas: Se realiza el inicio a partir de un círculo, se realiza el plato de 35cm diámetro, se cose el contorno subiendo los laterales de 25cm de alto, se ensambla con la banca de madera, se utiliza casata de espuma					
Color: caramelo natural		Capacidad de Producción / mes: 10 unidades		Dimensiones Generales	
Peso (gr.): 1500 g	Precio Unitario: 220000	Precio por Mayor: 200000		Largo: 60 cm	Ancho: 60 cm
Artisano: Nohemi y Olga		Teléfono: 3108167447-3115157737		Alto: 45cm	Diámetro: 60 cm
Grupo o Taller: La Esperanza		Departamento: BOYACA		Municipio: Somondoco	
Certificado Hecho a mano: <input checked="" type="checkbox"/> Si <input type="checkbox"/> No		Centro Poblado: <input type="checkbox"/> Resguardo Caserio <input type="checkbox"/> Localidad Vereda <input type="checkbox"/> N/A Corregimiento			
Observaciones:					Terminado En Proceso
Responsable: Constanza Arévalo			Dibujante: Constanza Arevalo		
Aprobado por: ARTESANÍAS DE COLOMBIA			Fecha: Noviembre 2016	<input type="checkbox"/> Referentes <input checked="" type="checkbox"/> Línea Muestra <input checked="" type="checkbox"/> Termin	



No.	Pieza	Material	Cant	Porc%
1	Puff redondo	Calceta de plátano y madera	2	60% Calceta 40% Madera
Tabla de Componentes				

Nombre de la pieza: Puff redondo		Referencia: Puff		ESC.1/5	
Oficio: Cestería		Técnica: Trenza cocida		Materia Prima: Calceta de plátano	
Especificaciones Técnicas: Se realiza el inicio a partir de un círculo, se realiza el plato de 35cm diámetro, se cose el contorno subiendo los laterales de 25cm de alto, se ensambla con la banca de madera, se utiliza casata de espuma					
Color: caramelo natural		Capacidad de Producción / mes: 10 unidades		Dimensiones Generales	
Peso (gr.): 350 g	Precio Unitario: 170000	Precio por Mayor: 160000		Largo:	Ancho:
Artisano: Nohemi y Olga		Teléfono: 3108167447-3115157737		35 cm	35 cm
Grupo o Taller: La Esperanza		Departamento: BOYACA		Alto:	Diámetro:
Certificado Hecho a mano: <input checked="" type="checkbox"/> Si <input type="checkbox"/> No		Centro Poblado:		45cm	35cm
				<input type="checkbox"/> Resguardo Caserio <input type="checkbox"/> Localidad Vereda <input type="checkbox"/> N/A Corregimiento	
Observaciones:				Terminado En Proceso	
Responsable: Constanza Arévalo		Dibujante: Constanza Arevalo			
Aprobado por: ARTESANÍAS DE COLOMBIA		Fecha: Noviembre 2016		<input type="checkbox"/> Referentes <input checked="" type="checkbox"/> Línea Muestra <input checked="" type="checkbox"/> Termin	