

**PROGRAMA: “AMPLIACIÓN DE LA COBERTURA GEOGRÁFICA Y  
POBLACIONAL”**

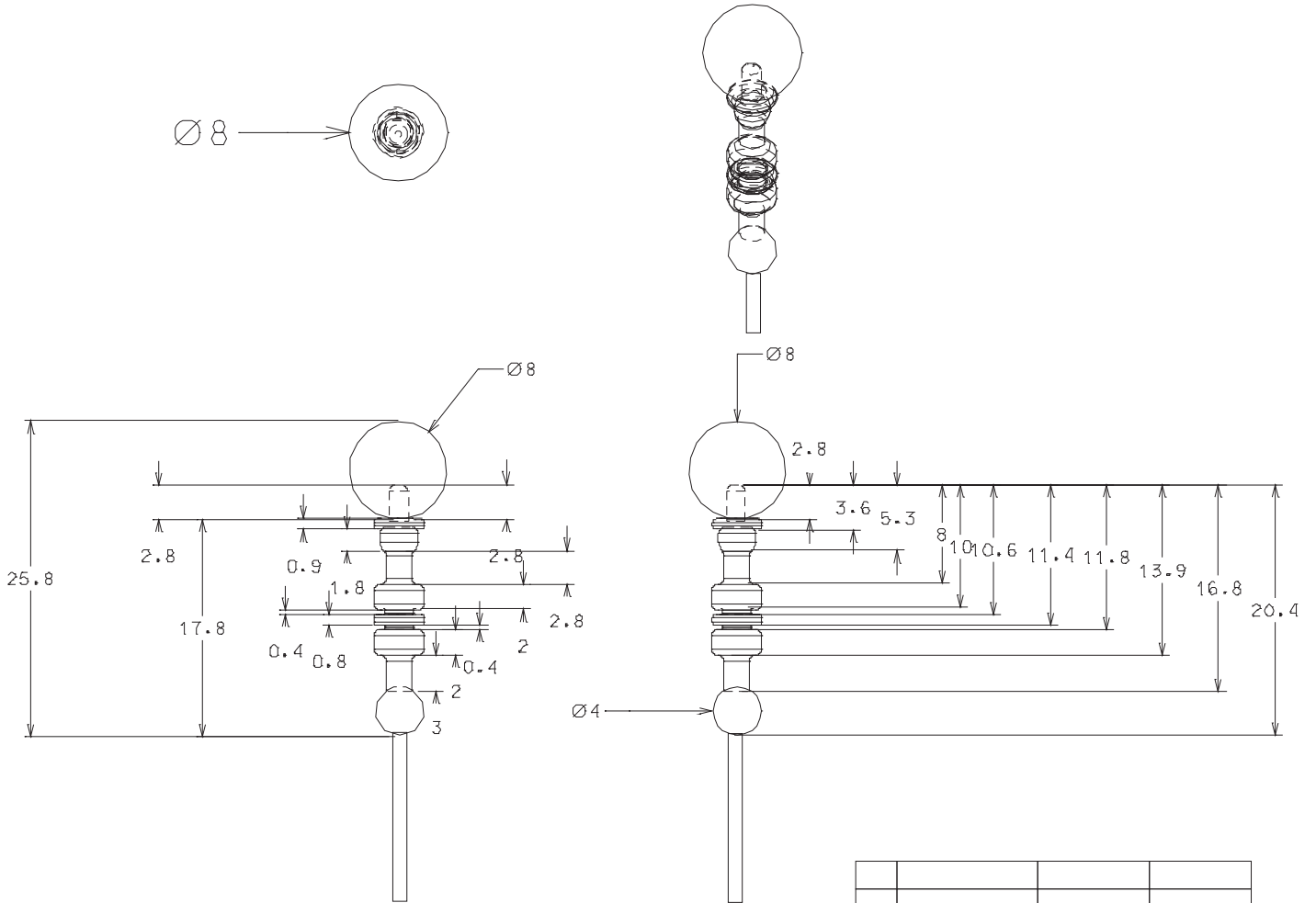
**PROYECTO “FORTALECIMIENTO ECONÓMICO Y COMERCIAL DE LAS  
VOCACIONES PRODUCTIVAS ARTESANALES EN EL DEPARTAMENTO DE  
CALDAS**

**PENSILVANIA - CALDAS  
FICHAS DE PLANOS TÉCNICOS**

**Marcela Jaramillo Moscoso - Juan Manuel Zuluaga  
Diseñadores**

**Artesanías de Colombia S.A.**

**Manizales 2014**



No.	Pieza	Material	Cant. o %
Tabla de Componentes			

Nombre de la Pieza: Balero balcón 1	Referencia: DWPE005	ESC. 1:1	Hoja No. 1/2
Oficio: Trabajo en madera	Técnica: Torno	Materia Prima: pino cipres	

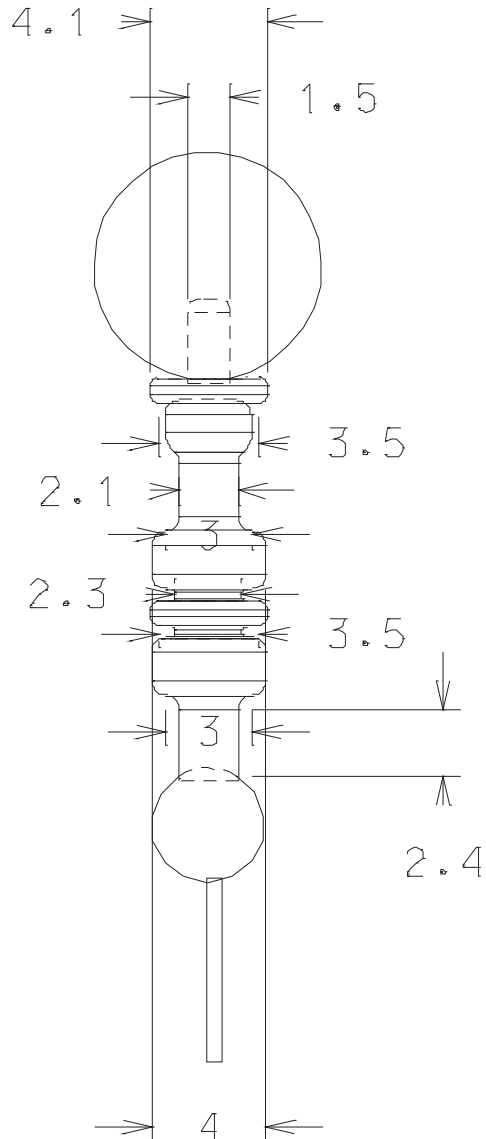
Especificaciones Técnicas: se torne la pieza, se anexa la cuerda, se le da acabado en tintillas a base de agua en colores surtidos. se sella y se laca mata

Color: paleta a y d - multicolor	Capacidad de Producción / mes: 1000	Dimensiones Generales (mm)	
Peso (gr.):	Precio Unitario: \$ 30000	Precio por mayor: \$ 25000	
		Largo:	Ancho:
		Alto:	Diámetro:
		25.8 cms	8 cms

Artesano: Dario William Pamplona	Teléfono: 3106979645		
Grupo o Taller: Maderandía	Departamento: Caldas	Ciudad: Pensilvania	
Certificado Hecho a Mano Si No X	Localidad: Vereda	Resguardo:	

Observaciones:

Responsable: Marcela Jaramillo Moscoso	Dibujante: Marcela Jaramillo Moscoso		
Aprobado por: Comité diseño Bogotá	Fecha: 18/10/2014	Referente(s) Línea <input checked="" type="checkbox"/> Muestra <input type="checkbox"/>	<input checked="" type="checkbox"/>



No.	Pieza	Material	Cant. o %

Tabla de Componentes

Nombre de la Pieza: Balero balcón 1 Referencia: DWPE005 ESC. 1:1 Hoja No. 2/2

Oficio: Trabajo en madera Técnica: Torno Materia Prima: pino cipres

Especificaciones Técnicas: se torne la pieza, se anexa la cuerda, se le da acabado en tintillas a base de agua en colores surtidos. se sella y se laca mata

Color: paleta a y d - multicolor Capacidad de Producción / mes: 1000 Dimensiones Generales (mm)

Peso (gr.): Precio Unitario: \$ 30000 Precio por mayor: \$ 25000 Largo: Ancho: Alto: Diámetro: 25.8 cms 8 cms

Artesano: Dario William Pamplona Teléfono: 3106979645

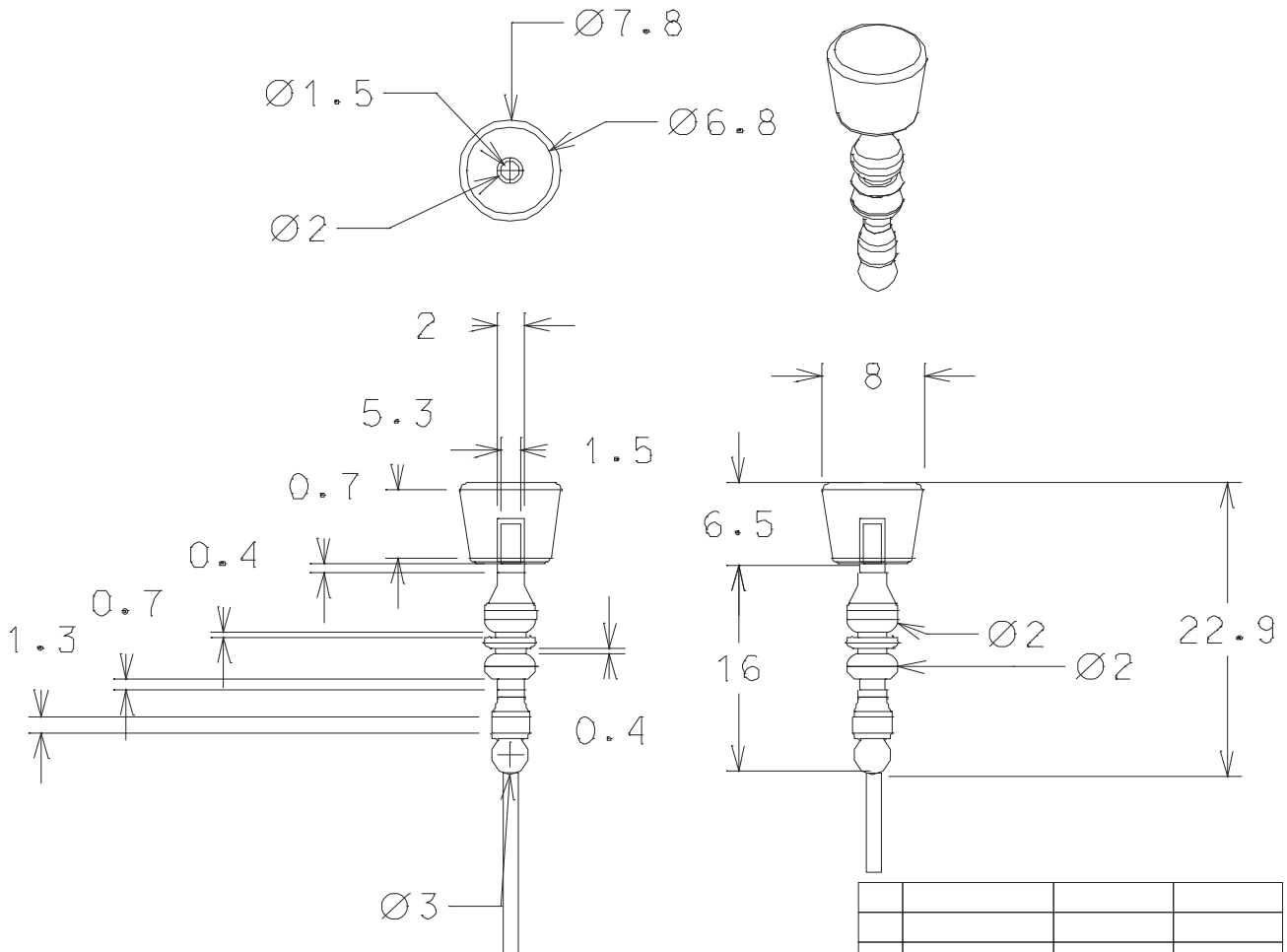
Grupo o Taller: Maderandía Departamento: Caldas Ciudad: Pensilvania

Certificado Hecho a Mano Si No X Localidad Vereda Resguardo :

Observaciones:

Responsable: Marcela Jaramillo Moscoso Dibujante: Marcela Jaramillo Moscoso

Aprobado por: Comité diseño Bogotá Fecha: 18/10/2014 Referente(s) Línea  Muestra



No.	Pieza	Material	Cant. o %
Tabla de Componentes			

Nombre de la Pieza: Balero balcón 2	Referencia: DWPE006	ESC. 1:1	Hoja No. 1/2
Oficio: Trabajo en madera	Técnica: Torno	Materia Prima: pino cipres	

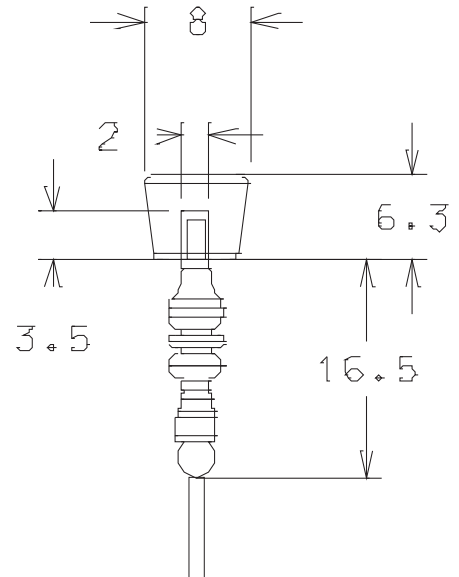
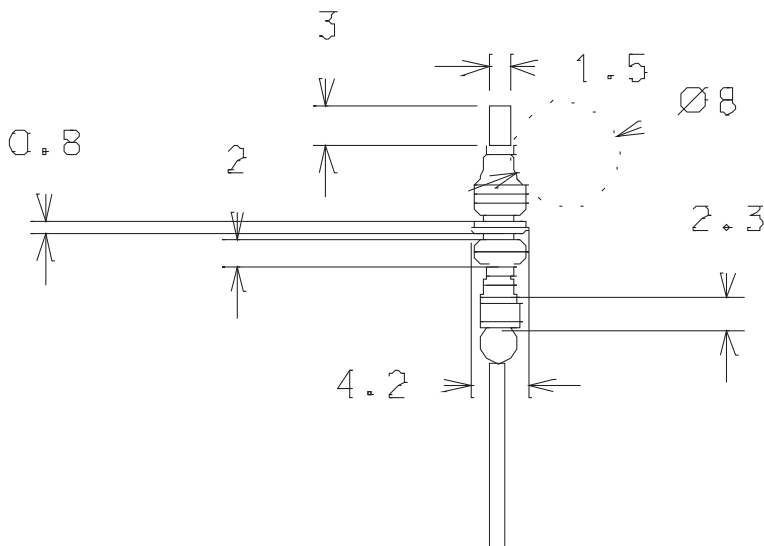
Especificaciones Técnicas: se torne la pieza, se anexa la cuerda, se le da acabado en tintillas a base de agua en colores surtidos. se sella y se laca mata

Color: paleta a y d - multicolor	Capacidad de Producción / mes: 1000	Dimensiones Generales (mm)	
Peso (gr.):	Precio Unitario: \$ 30000	Precio por mayor: \$ 25000	
		Largo:	Ancho: Alto: Diámetro: 22.8 cms 8 cms

Artesano: Dario William Pamplona	Teléfono: 3106979645		
Grupo o Taller: Maderandía	Departamento: Caldas	Ciudad: Pensilvania	
Certificado Hecho a Mano Si No X	Localidad <input type="checkbox"/> Vereda <input checked="" type="checkbox"/> Resguardo :		

Observaciones:

Responsable: Marcela Jaramillo Moscoso	Dibujante: Marcela Jaramillo Moscoso	Terminada <input type="checkbox"/>	En proceso <input checked="" type="checkbox"/>
Aprobado por: Comité diseño Bogotá	Fecha: 18/10/2014	Referente(s) <input type="checkbox"/>	Línea <input checked="" type="checkbox"/> Muestra <input type="checkbox"/> <input checked="" type="checkbox"/>

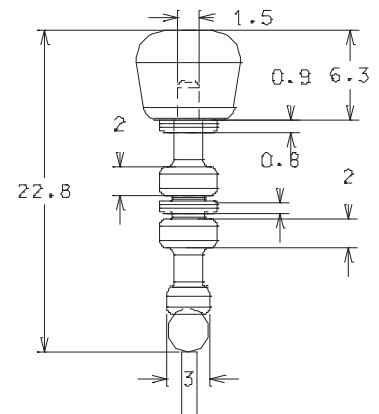
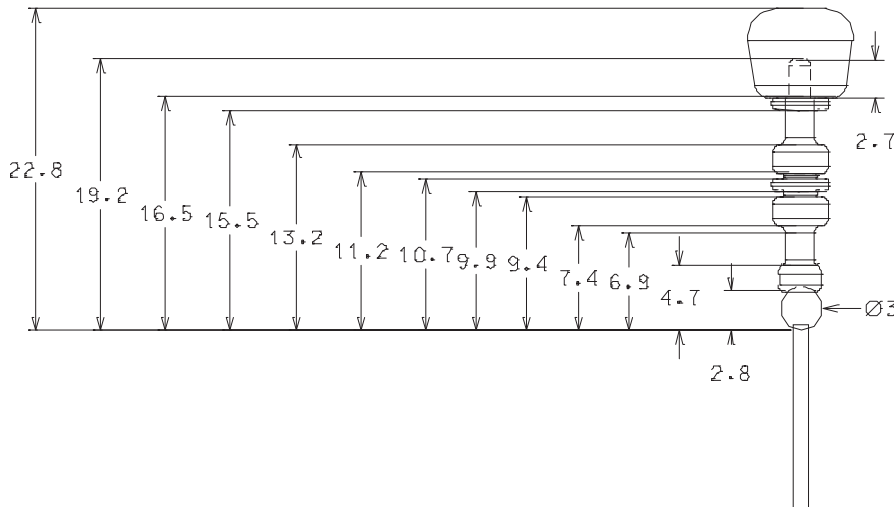
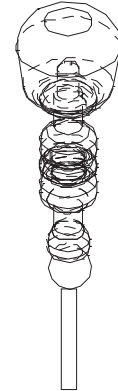
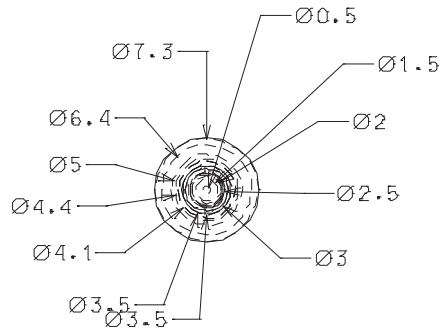


No.	Pieza	Material	Cant. o %
Tabla de Componentes			

Nombre de la Pieza: Balero balcón 2		Referencia: DWPE006		ESC. 1:1		Hoja No. 2/2	
Oficio: Trabajo en madera		Técnica: Torno		Materia Prima: pino cipres			
Especificaciones Técnicas: se torne la pieza, se anexa la cuerda, se le da acabado en tintillas a base de agua en colores surtidos. se sella y se laca mata							
Color: paleta a y d - multicolor		Capacidad de Producción / mes: 1000		Dimensiones Generales (mm)			
Peso (gr.):	Precio Unitario: \$ 30000	Precio por mayor: \$ 25000		Largo:	Ancho:	Alto:	Diámetro:
Artesano: Dario William Pamplona		Teléfono: 3106979645		Largo:		Alto: 22.8 cms	
Grupo o Taller: Maderandía		Departamento: Caldas		Ciudad: Pensilvania			
Certificado Hecho a Mano Si No X		Localidad <input type="checkbox"/> Vereda <input checked="" type="checkbox"/> Resguardo :					

Observaciones:

Responsable: Marcela Jaramillo Moscoso		Dibujante: Marcela Jaramillo Moscoso		Terminada <input type="checkbox"/>	En proceso <input checked="" type="checkbox"/>
Aprobado por: Comité diseño Bogotá		Fecha: 18/10/2014	Referente(s) <input type="checkbox"/>	Línea <input checked="" type="checkbox"/>	Muestra <input type="checkbox"/> <input checked="" type="checkbox"/>



No.	Pieza	Material	Cant. o %
Tabla de Componentes			

Nombre de la Pieza: Balero balcón 3      Referencia: DWPE007      ESC. 1:1      Hoja No. 1/2  
 Oficio: Trabajo en madera      Técnica: Torno      Materia Prima: pino cipres

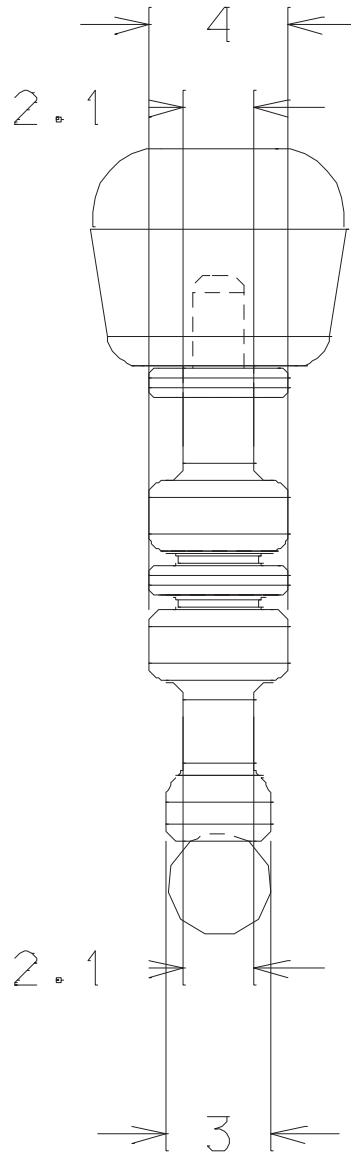
Especificaciones Técnicas: se tornea la pieza, se anexa la cuerda, se le da acabado en tintillas a base de agua en colores surtidos. se sella y se laca mata

Color: paleta a y d - multicolor	Capacidad de Producción / mes: 1000	Dimensiones Generales (mm)	
Peso (gr.):	Precio Unitario: \$ 30000	Precio por mayor: \$ 25000	
		Largo:	Ancho:
		Alto:	Diámetro:
		22.8 cms	7.3 cms

Artesano: Dario William Pamplona      Teléfono: 3106979645  
 Grupo o Taller: Maderandía      Departamento: Caldas      Ciudad: Pensilvania  
 Certificado Hecho a Mano Si No X      Localidad Vereda Resguardo :

Observaciones:

Responsable: Marcela Jaramillo Moscoso      Dibujante: Marcela Jaramillo Moscoso  
 Aprobado por: Comité diseño Bogotá      Fecha: 18/10/2014      Referente(s)      Línea       Muestra



No.	Pieza	Material	Cant. o %
Tabla de Componentes			

Nombre de la Pieza: Balero balcón 3 Referencia: DWPE007 ESC. 1:1 Hoja No. 2/2

Oficio: Trabajo en madera Técnica: Torno Materia Prima: pino cipres

Especificaciones Técnicas: se tornea la pieza, se anexa la cuerda, se le da acabado en tintillas a base de agua en colores surtidos. se sella y se laca mata

Color: paleta a y d - multicolor		Capacidad de Producción / mes: 1000		Dimensiones Generales (mm)			
Peso (gr.):	Precio Unitario: \$ 30000	Precio por mayor: \$ 25000	Largo:	Ancho:	Alto:	Diámetro:	
					22.8 cms	7.3 cms	

Artesano: Dario William Pamplona Teléfono: 3106979645

Grupo o Taller: Maderandía Departamento: Caldas Ciudad: Pensilvania

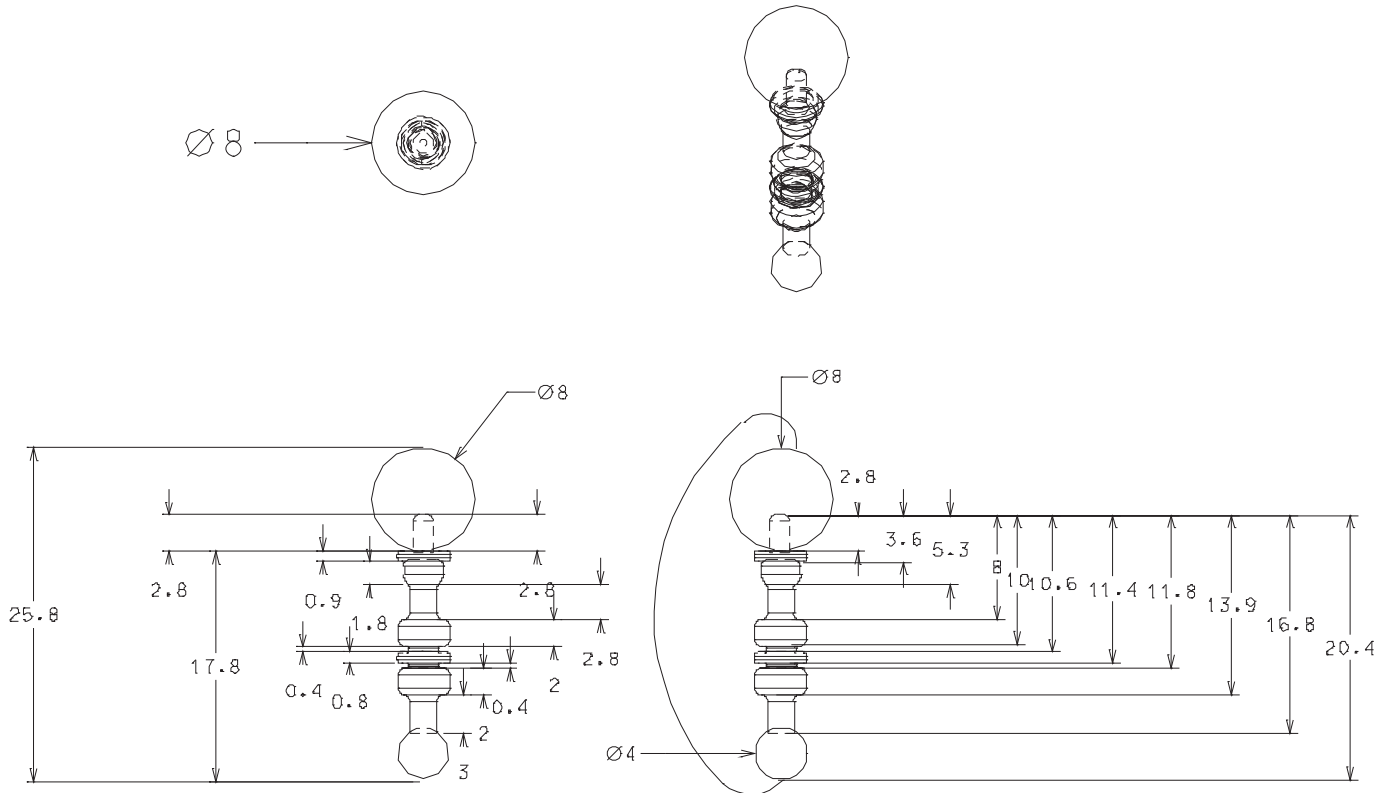
Certificado Hecho a Mano Si No X Localidad Vereda Resguardo :

Observaciones:

Responsable: Marcela Jaramillo Moscoso Dibujante: Marcela Jaramillo Moscoso

Aprobado por: Comité diseño Bogotá Fecha: 18/10/2014 Referente(s) Línea  Muestra

Terminada  
En proceso



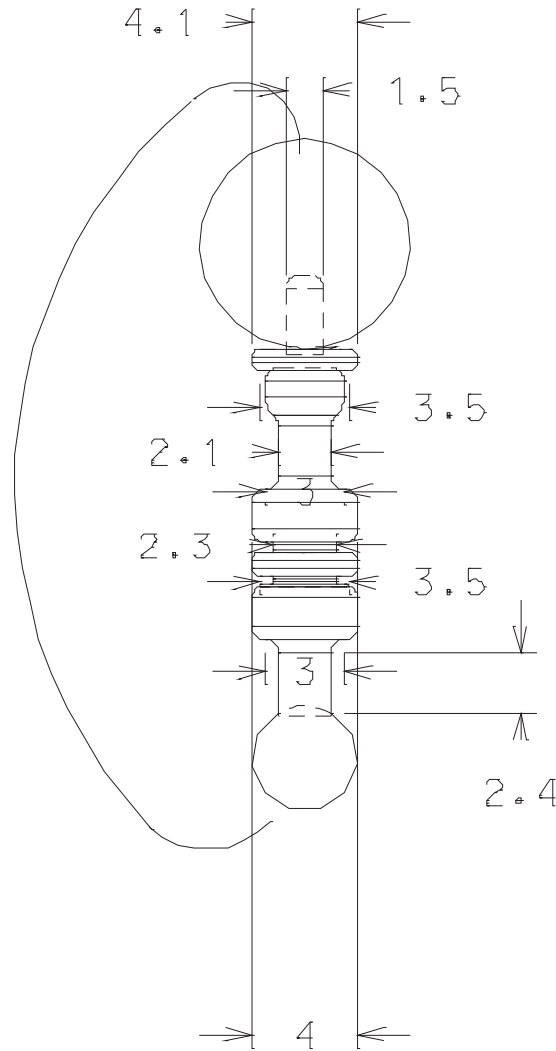
No.	Pieza	Material	Cant. o %
Tabla de Componentes			

Nombre de la Pieza: Balero balcón 1		Referencia: DWPE009	ESC. 1:1	Hoja No. 1/2
Oficio: Trabajo en madera		Técnica: Torno	Materia Prima: pino cipres	
Especificaciones Técnicas: se torne la pieza, se anexa la cuerda, se le da acabado en tintillas a base de agua en colores surtidos. se sella y se laca mata				
Color: paleta a y d - multicolor		Capacidad de Producción / mes: 1000		Dimensiones Generales (mm)
Peso (gr.):	Precio Unitario: \$ 30000	Precio por mayor: \$ 25000	Largo:	Ancho:
			Alto: 25.8 cms	Diámetro: 8 cms
Artesano: Dario William Pamplona		Teléfono: 3106979645		
Grupo o Taller: Maderandía		Departamento: Caldas		Ciudad: Pensilvania
Certificado Hecho a Mano Si No X		Localidad Vereda Resguardo :		

Observaciones:

Responsable: Marcela Jaramillo Moscoso	Dibujante: Marcela Jaramillo Moscoso
Aprobado por: Comité diseño Bogotá	Fecha: 18/10/2014
Referente(s)	Línea <input checked="" type="checkbox"/> Muestra <input type="checkbox"/> <input checked="" type="checkbox"/>





No.	Pieza	Material	Cant. o %
Tabla de Componentes			

Nombre de la Pieza: Balero balcón 1      Referencia: DWPE009      ESC. 1:1      Hoja No. 2/2  
Oficio: Trabajo en madera      Técnica: Torno      Materia Prima: pino cipres

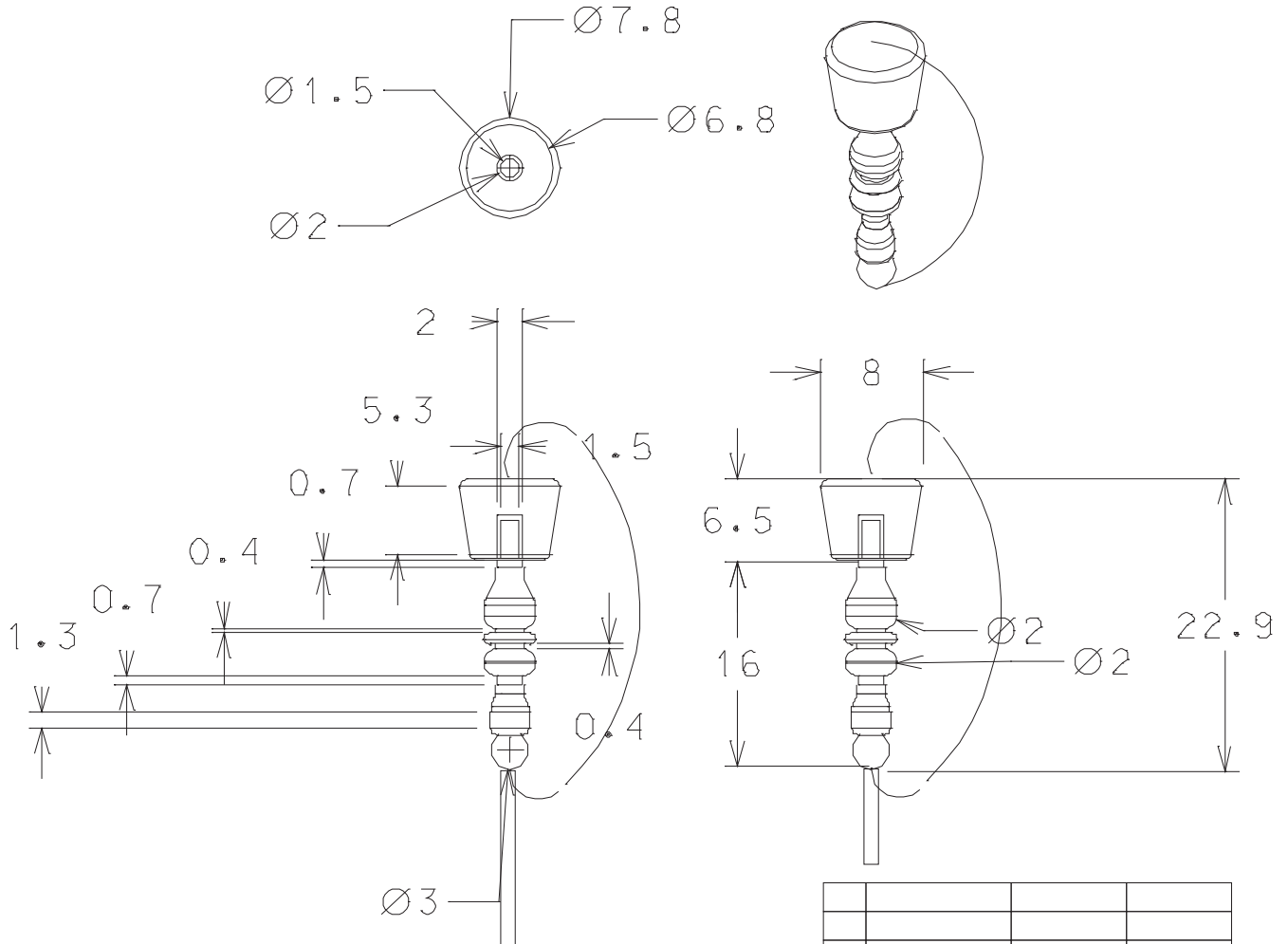
Especificaciones Técnicas: se tornea la pieza, se anexa la cuerda, se le da acabado en tintillas a base de agua en colores surtidos. se sella y se laca mata

Color: paleta a y d - multicolor	Capacidad de Producción / mes: 1000	Dimensiones Generales (mm)				
Peso (gr.):	Precio Unitario: \$ 30000	Precio por mayor: \$ 25000	Largo:	Ancho:	Alto:	Diámetro:
					25.8 cms	8 cms

Artesano: Dario William Pamplona      Teléfono: 3106979645  
Grupo o Taller: Maderandía      Departamento: Caldas      Ciudad: Pensilvania  
Certificado Hecho a Mano Si No X      Localidad  Vereda  Resguardo :

Observaciones:

Responsable: Marcela Jaramillo Moscoso      Dibujante: Marcela Jaramillo Moscoso  
Aprobado por: Comité diseño Bogotá      Fecha: 18/10/2014      Referente(s)      Línea       Muestra



No.	Pieza	Material	Cant. o %
Tabla de Componentes			

Nombre de la Pieza: Balero balcón 2	Referencia: DWPE010	ESC. 1:1	Hoja No. 1/2
Oficio: Trabajo en madera	Técnica: Torno	Materia Prima: pino cipres	

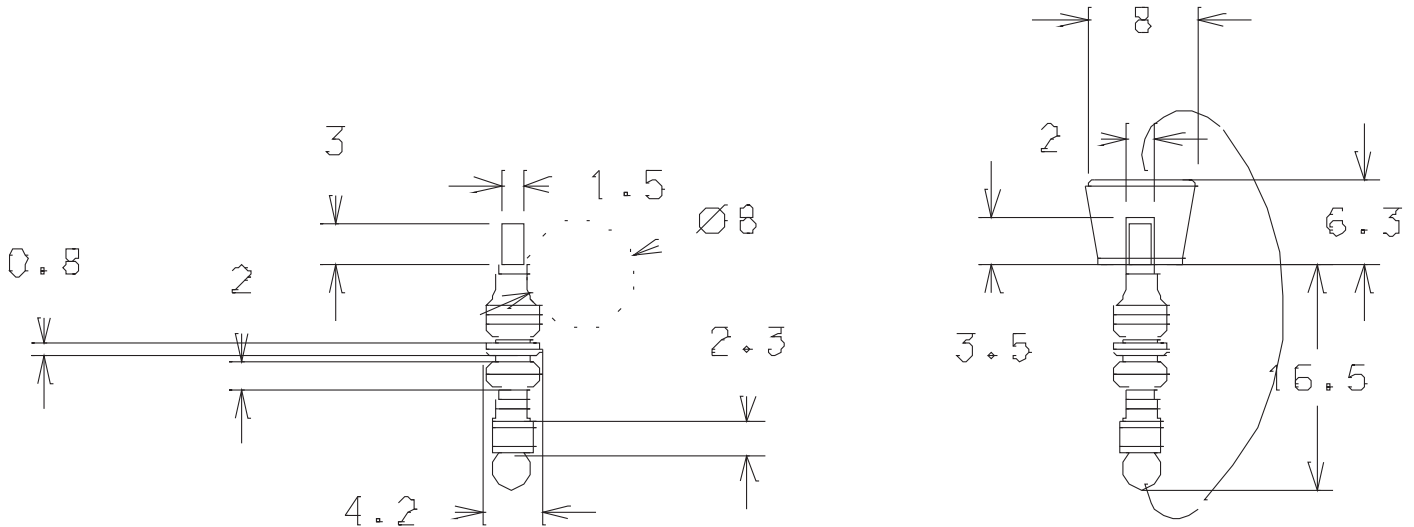
Especificaciones Técnicas: se torne la pieza, se anexa la cuerda, se le da acabado en tintillas a base de agua en colores surtidos. se sella y se laca mata

Color: paleta a y d - multicolor	Capacidad de Producción / mes: 1000	Dimensiones Generales (mm)	
Peso (gr.):	Precio Unitario: \$ 30000	Precio por mayor: \$ 25000	
		Largo:	Ancho: Alto: Diámetro: 22.8 cms 8 cms

Artesano: Dario William Pamplona	Teléfono: 3106979645		
Grupo o Taller: Maderandía	Departamento: Caldas	Ciudad: Pensilvania	
Certificado Hecho a Mano Si No X	Localidad <input type="checkbox"/> Vereda <input checked="" type="checkbox"/> Resguardo :		

Observaciones:

Responsable: Marcela Jaramillo Moscoso	Dibujante: Marcela Jaramillo Moscoso	Terminada <input type="checkbox"/>	En proceso <input checked="" type="checkbox"/>
Aprobado por: Comité diseño Bogotá	Fecha: 18/10/2014	Referente(s) <input type="checkbox"/>	Línea <input checked="" type="checkbox"/> Muestra <input type="checkbox"/> <input checked="" type="checkbox"/>



No.	Pieza	Material	Cant. o %
Tabla de Componentes			

Nombre de la Pieza: Balero balcón 2 Referencia: DWPE010 ESC. 1:1 Hoja No. 2/2

Oficio: Trabajo en madera Técnica: Torno Materia Prima: pino cipres

Especificaciones Técnicas: se torne la pieza, se anexa la cuerda, se le da acabado en tintillas a base de agua en colores surtidos. se sella y se laca mata

Color: paleta a y d - multicolor Capacidad de Producción / mes: 1000 Dimensiones Generales (mm)

Peso (gr.): Precio Unitario: \$ 30000 Precio por mayor: \$ 25000 Largo: Ancho: Alto: Diámetro: 22.8 cms 8 cms

Artesano: Dario William Pamplona Teléfono: 3106979645

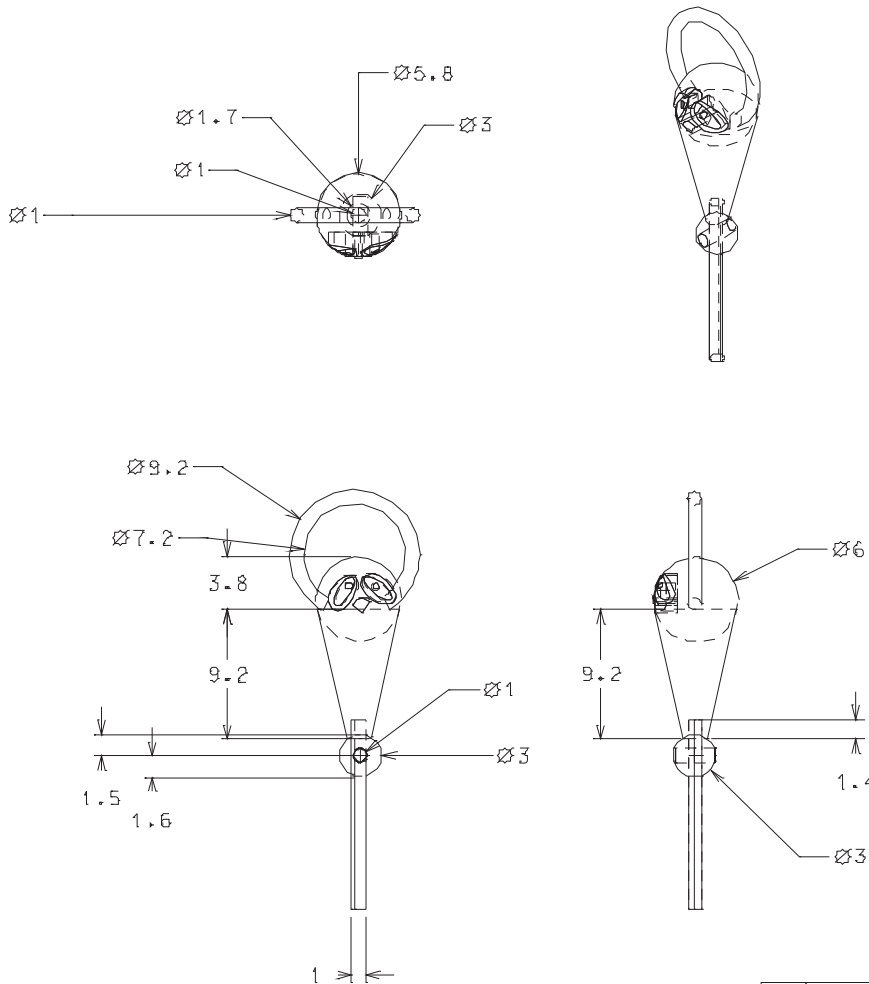
Grupo o Taller: Maderandía Departamento: Caldas Ciudad: Pensilvania

Certificado Hecho a Mano Si No X Localidad Vereda Resguardo :

Observaciones:

Responsable: Marcela Jaramillo Moscoso Dibujante: Marcela Jaramillo Moscoso

Aprobado por: Comité diseño Bogotá Fecha: 18/10/2014 Referente(s) Línea  Muestra



No.	Pieza	Material	Cant. o %
2	Cabeza	pino cipres	90
1	laso	Fibra	10

Tabla de Componentes

Nombre de la Pieza: Laso perezoso	Referencia: DWPE001	ESC. 1:1	Hoja No. 1/1
Oficio: Trabajo en madera	Técnica: torno	Materia Prima: pino cipres	

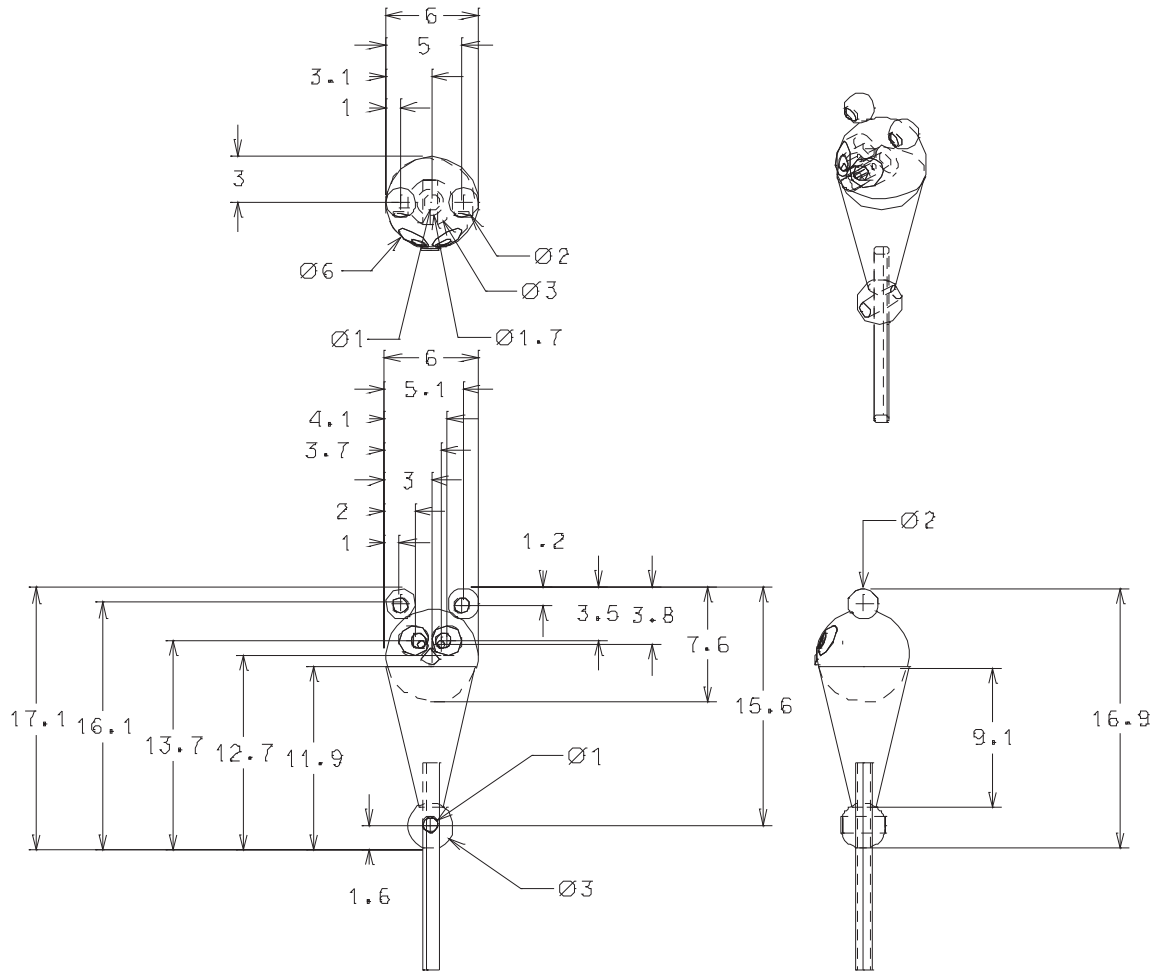
Especificaciones Técnicas: trabajo de torno ensamblando piezas torneadas, se perfora la pieza para ensamble de cuerda. los acabados son en tintillas a base de agua.

Color: cafe, blanco	Capacidad de Producción / mes: 500	Dimensiones Generales (mm)		
Peso (gr.):	Precio Unitario: \$ 30000	Precio por mayor: \$ 25000	Largo:	Ancho:
			9.3 cms	Alto:
				15.5 cms
Diámetro:				

Artesano: Dario William Pamplona	Teléfono: 3106979645		
Grupo o Taller: Maderandía	Departamento: Caldas	Ciudad: Pensilvania	
Certificado Hecho a Mano Si No X	Localidad: Vereda	Resguardo:	

Observaciones:

Responsable: Marcela Jaramillo M	Dibujante: Marcela Jaramillo M		
Aprobado por: Comité diseño Bogotá	Fecha: 21/10/2014	Referente(s) Línea <input checked="" type="checkbox"/>	Muestra <input type="checkbox"/> <input type="checkbox"/>



No.	Pieza	Material	Cant. o %
2	Cabeza	pino cipres	90
1	lazo	Fibra	10

Tabla de Componentes

Nombre de la Pieza: Lazo oso de anteojos	Referencia: DWPE002	ESC. 1:1	Hoja No. 1/1
Oficio: Trabajo en madera	Técnica: torno	Materia Prima: pino cipres	

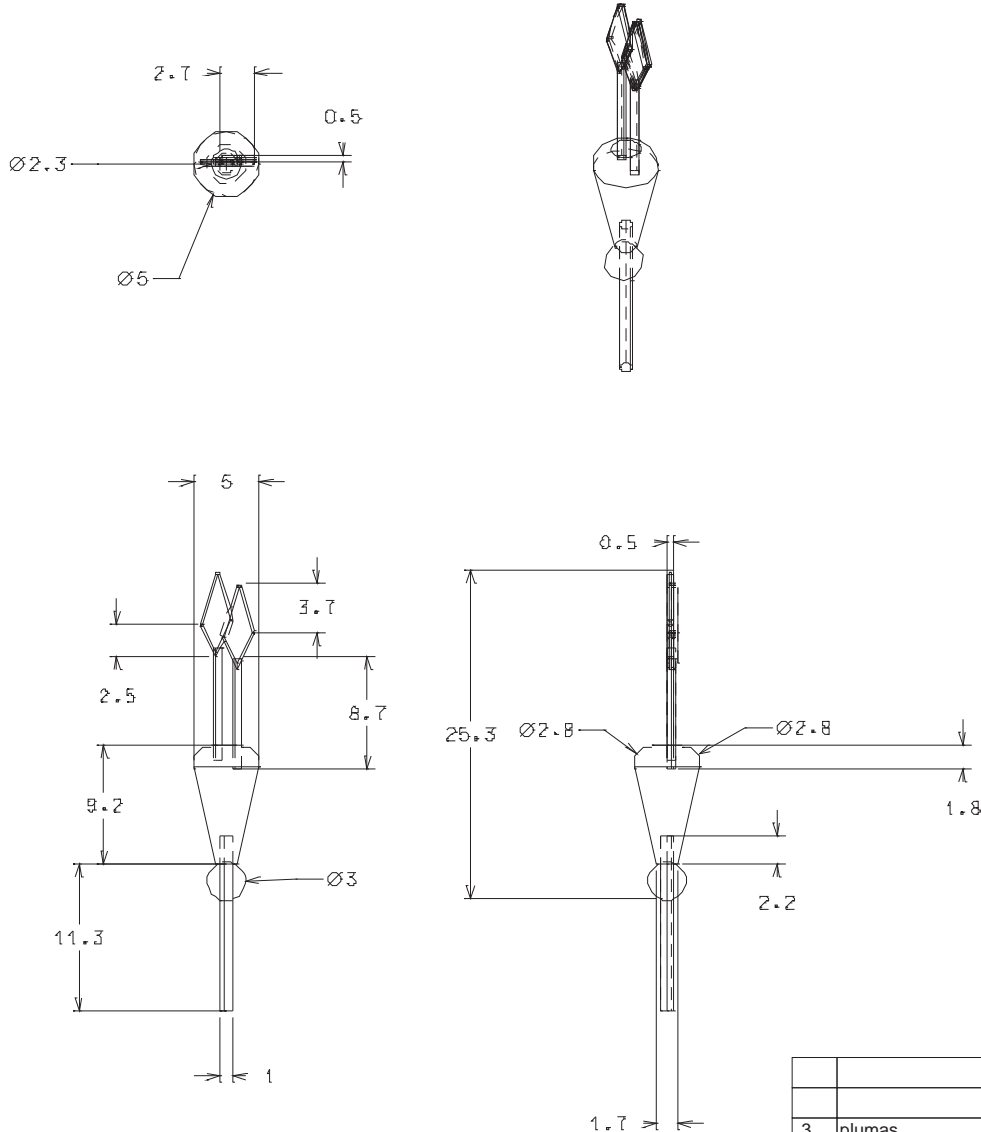
Especificaciones Técnicas: trabajo de torno ensamblando piezas torneadas, se perfora la pieza para ensamble de cuerda.  
los acabados son en tintillas a base de agua

Color: negro, blanco	Capacidad de Producción / mes: 500	Dimensiones Generales (mm)	
Peso (gr.):	Precio Unitario: \$ 30000	Precio por mayor: \$ 25000	
		Largo:	Ancho: 6 cms
			Alto: 16.9 cms
			Diámetro:

Artesano: Dario William Pamplona	Teléfono: 3106979645		
Grupo o Taller: Maderandía	Departamento: Caldas	Ciudad: Pensilvania	
Certificado Hecho a Mano Si No X	Localidad	Vereda	Resguardo :

Observaciones:

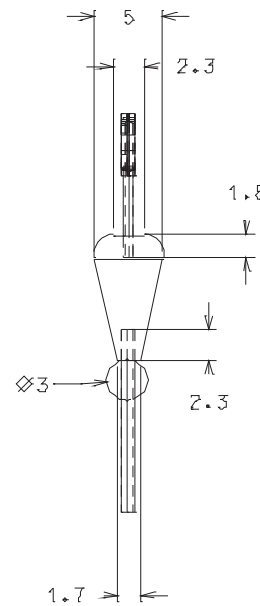
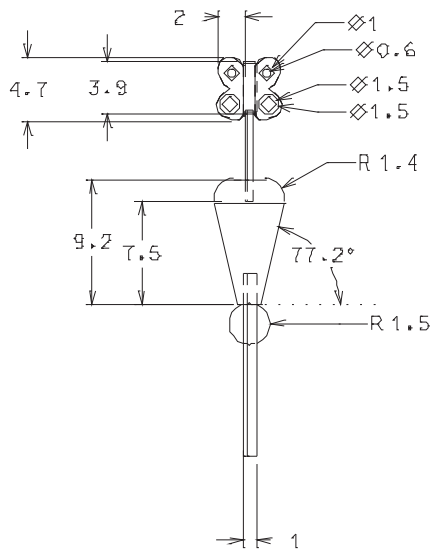
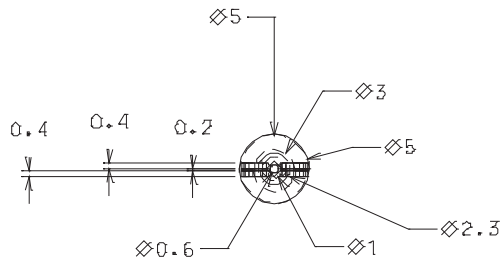
Responsable: Marcela Jaramillo M	Dibujante: Marcela Jaramillo M		
Aprobado por: Comité diseño Bogotá	Fecha: 21/10/2014	Referente(s)	Línea <input checked="" type="checkbox"/> Muestra <input type="checkbox"/>



No.	Pieza	Material	Cant. o %
3	plumas	pino cipres	10
2	base	pino cipres	80
1	laso	Fibra	10
<b>Tabla de Componentes</b>			

Nombre de la Pieza: Laso barranquero		Referencia: DWPE003		ESC. 1:1		Hoja No. 1/1	
Oficio: Trabajo en madera		Técnica: torno		Materia Prima: pino cipres			
Especificaciones Técnicas: trabajo de torno ensamblando piezas torneadas, se perfora la pieza para ensamble de cuerda. los acabados son en tintillas a base de agua							
Color: Azul , morado, blanco		Capacidad de Producción / mes: 500		Dimensiones Generales (mm)			
Peso (gr.):	Precio Unitario: \$ 30000	Precio por mayor: \$ 25000		Largo:	Ancho:	Alto:	Diámetro:
Artesano: Dario William Pamplona		Teléfono: 3106979645		5 cms		25.3 cms	
Grupo o Taller: Maderandía				Departamento: Caldas		Ciudad: Pensilvania	
Certificado Hecho a Mano Si No X				Localidad <input type="checkbox"/> Vereda <input checked="" type="checkbox"/> Resguardo :			

Observaciones:			
Responsable: Marcela Jaramillo M		Dibujante: Marcela Jaramillo M	
Aprobado por: Comité diseño Bogotá		Fecha: 21/10/2014	
		Referente(s) <input type="checkbox"/> Línea <input checked="" type="checkbox"/> Muestra <input type="checkbox"/> <input type="checkbox"/>	



No.	Pieza	Material	Cant. o %
2	Cabeza	pino cipres	90
1	laso	Fibra	10

Tabla de Componentes

Nombre de la Pieza: Laso mariposa	Referencia: DWPE004	ESC. 1:1	Hoja No. 1/1
Oficio: Trabajo en madera	Técnica: torno	Materia Prima: pino cipres	

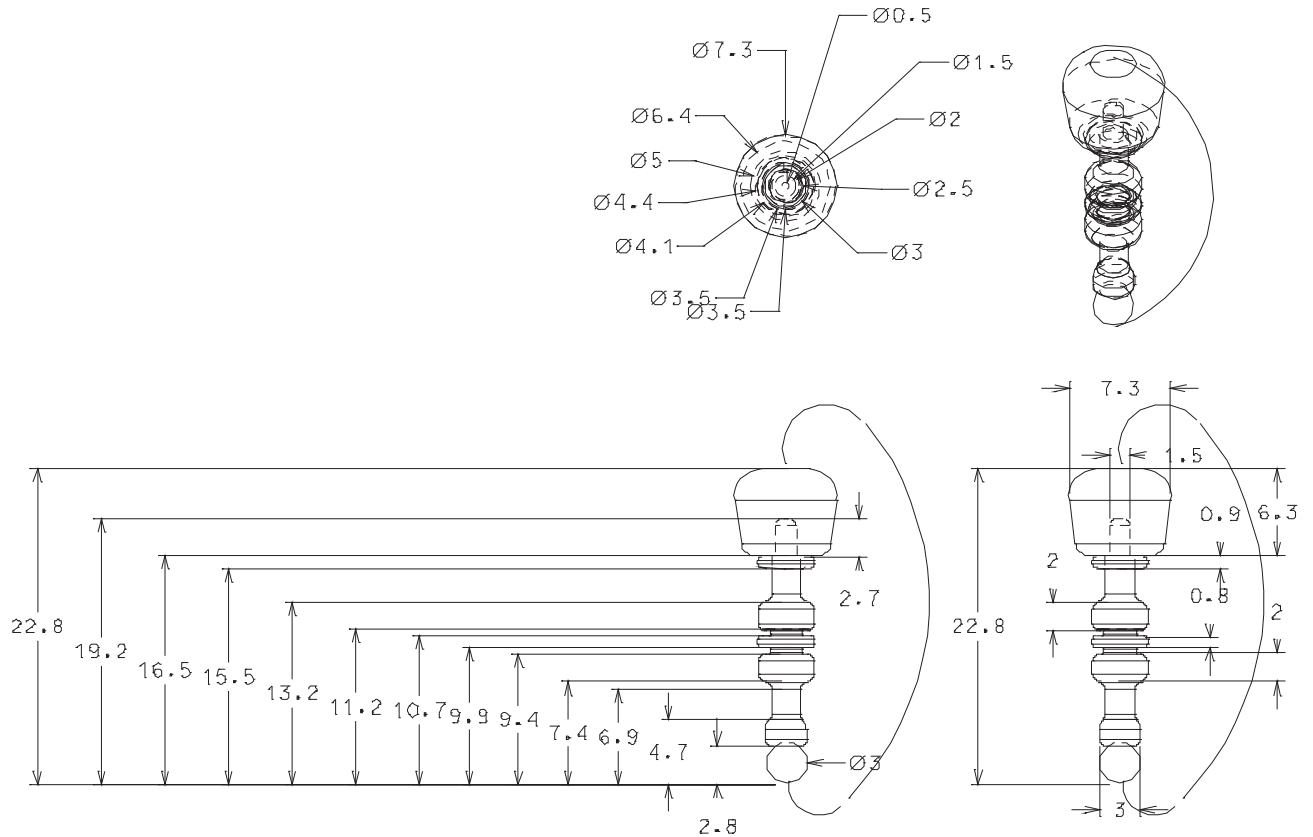
Especificaciones Técnicas: trabajo de torno ensamblando piezas torneadas, se perfora la pieza para ensamble de cuerda.  
los acabados son en tintillas a base de agua

Color: fucsia, morado, blanco	Capacidad de Producción / mes: 500	Dimensiones Generales (mm)	
Peso (gr.):	Precio Unitario: \$ 30000	Precio por mayor: \$ 25000	
		Largo:	Ancho:
		Alto:	Diámetro:
		12,4 cms	5 cms

Artesano: Dario William Pamplona	Teléfono: 3106979645		
Grupo o Taller: Maderandía	Departamento: Caldas	Ciudad: Pensilvania	
Certificado Hecho a Mano Si No X	Localidad Vereda Resguardo :		

Observaciones:

Responsable: Marcela Jaramillo M	Dibujante: Marcela Jaramillo M		
Aprobado por: Comité diseño Bogotá	Fecha: 21/10/2014	Referente(s) Línea <input checked="" type="checkbox"/> Muestra <input type="checkbox"/>	



No.	Pieza	Material	Cant. o %
Tabla de Componentes			

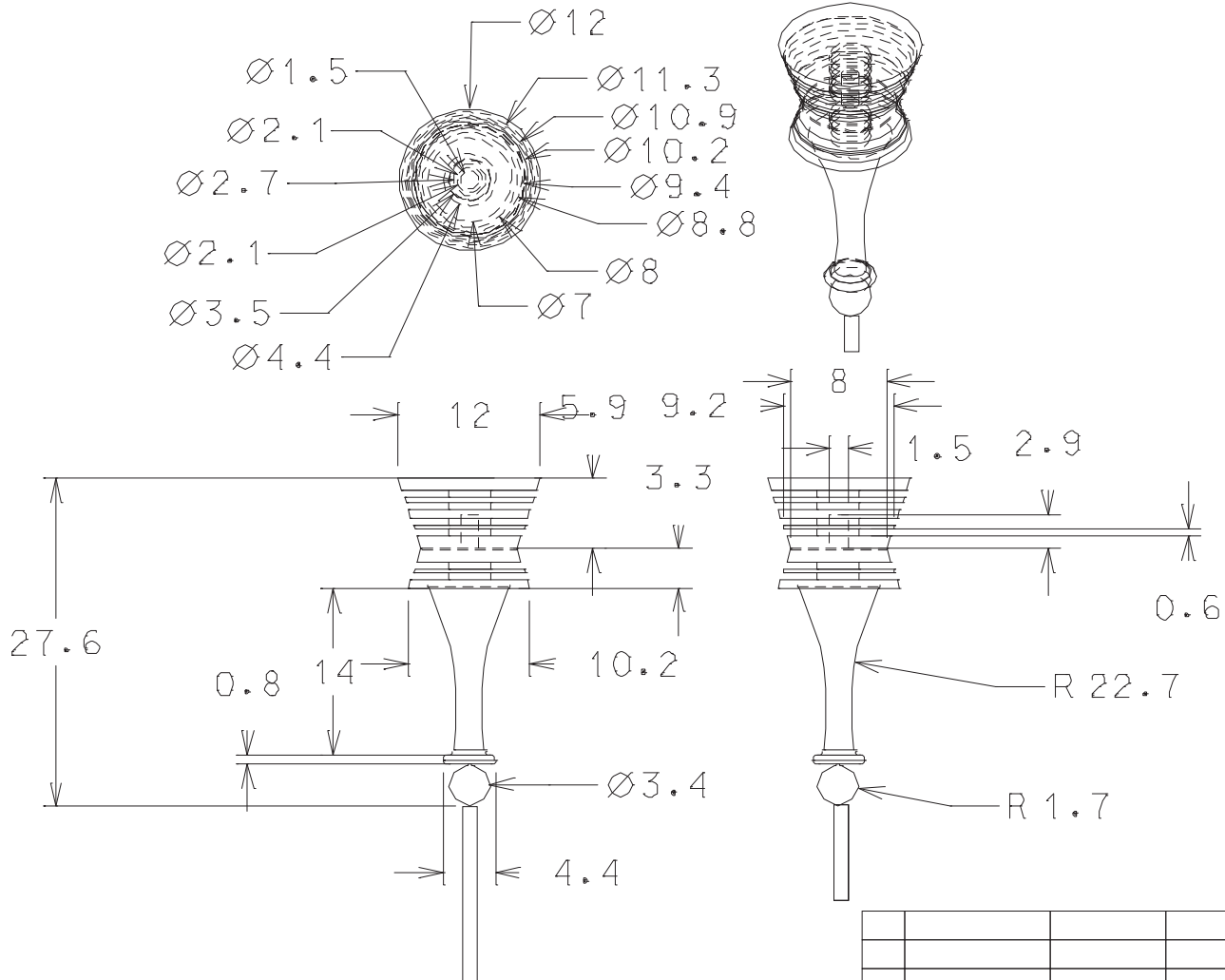
Nombre de la Pieza: Balero balcón 3		Referencia: DWPE011	ESC. 1:1	Hoja No. 1/2
Oficio: Trabajo en madera		Técnica: Torno	Materia Prima: pino cipres	
Especificaciones Técnicas: se torne la pieza, se anexa la cuerda, se le da acabado en tintillas a base de agua en colores surtidos. se sella y se laca mata				
Color: paleta a y d - multicolor	Capacidad de Producción / mes: 1000		Dimensiones Generales (mm)	
Peso (gr.):	Precio Unitario: \$ 30000	Precio por mayor: \$ 25000	Largo:	Ancho:
			Alto: 22.8 cms	Diámetro: 7.3 cms
Artesano: Dario William Pamplona		Teléfono: 3106979645		
Grupo o Taller: Maderandía		Departamento: Caldas		Ciudad: Pensilvania
Certificado Hecho a Mano Si No X		Localidad Vereda Resguardo :		

Observaciones:

Responsable: Marcela Jaramillo Moscoso	Dibujante: Marcela Jaramillo Moscoso		
Aprobado por: Comité diseño Bogotá	Fecha: 18/10/2014	Referente(s)	Línea <input checked="" type="checkbox"/> Muestra <input type="checkbox"/> <input checked="" type="checkbox"/>





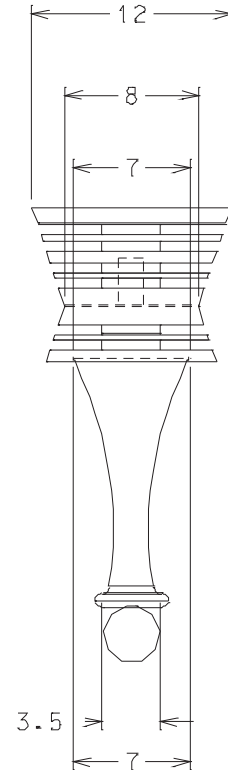
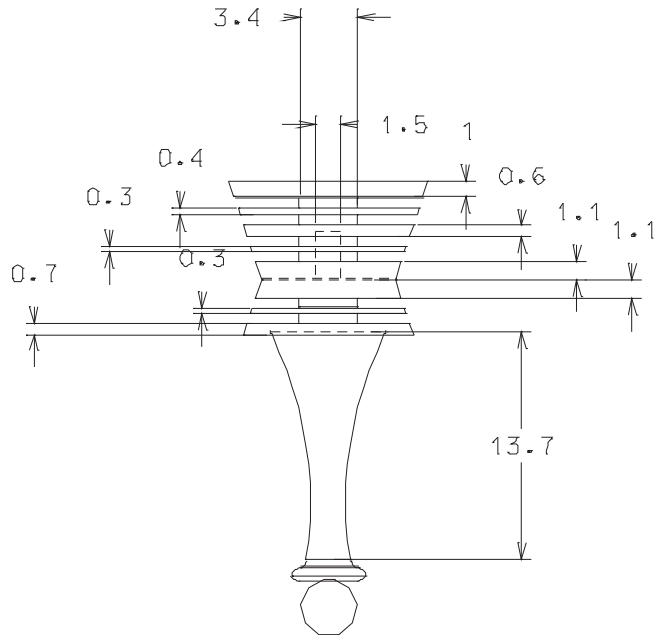


No.	Pieza	Material	Cant. o %
Tabla de Componentes			

Nombre de la Pieza: Balero balcón 4		Referencia: DWPE008	ESC. 1:1	Hoja No. 1/2
Oficio: Trabajo en madera		Técnica: Torno	Materia Prima: pino cipres	
Especificaciones Técnicas: se torne la pieza, se anexa la cuerda, se le da acabado en tintillas a base de agua en colores surtidos. se sella y se laca mata				
Color: paleta a y d - multicolor	Capacidad de Producción / mes: 1000		Dimensiones Generales (mm)	
Peso (gr.):	Precio Unitario: \$ 30000	Precio por mayor: \$ 25000	Largo:	Ancho: Alto: Diámetro:
			27.6 CMS 12 CMS	
Artesano: Dario William Pamplona		Teléfono: 3106979645		
Grupo o Taller: Maderandía		Departamento: Caldas		Ciudad: Pensilvania
Certificado Hecho a Mano Si No X		Localidad Vereda Resguardo :		

Observaciones:

Responsable: Marcela Jaramillo Moscoso	Dibujante: Marcela Jaramillo Moscoso
Aprobado por: Comité diseño Bogotá	Fecha: 18/10/2014 Referente(s) Línea <input checked="" type="checkbox"/> Muestra <input type="checkbox"/> <input checked="" type="checkbox"/>



No.	Pieza	Material	Cant. o %
Tabla de Componentes			

Nombre de la Pieza: Balero balcón 4      Referencia: DWPE008      ESC. 1:1      Hoja No. 2/2

Oficio: Trabajo en madera      Técnica: Torno      Materia Prima: pino cipres

Especificaciones Técnicas: se torne la pieza, se anexa la cuerda, se le da acabado en tintillas a base de agua en colores surtidos. se sella y se laca mata

Color: paleta a y d - multicolor      Capacidad de Producción / mes: 1000      Dimensiones Generales (mm)

Peso (gr.):	Precio Unitario: \$ 30000	Precio por mayor: \$ 25000	Largo:	Ancho:	Alto: 27.6 CMS	Diámetro: 12 CMS
-------------	---------------------------	----------------------------	--------	--------	----------------	------------------

Artesano: Dario William Pamplona      Teléfono: 3106979645

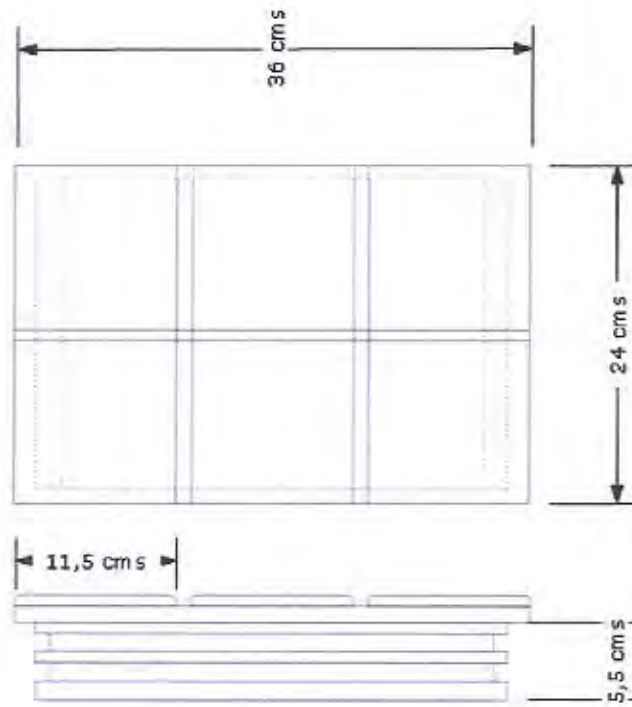
Grupo o Taller: Maderandía      Departamento: Caldas      Ciudad: Pensilvania

Certificado Hecho a Mano Si No X      Localidad  Vereda  Resguardo :

Observaciones:

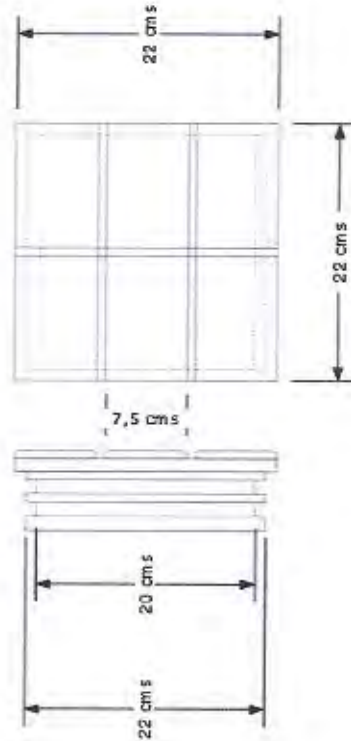
Responsable: Marcela Jaramillo Moscoso      Dibujante: Marcela Jaramillo Moscoso

Aprobado por: Comité diseño Bogotá      Fecha: 18/10/2014      Referente(s)      Línea       Muestra



No.	Pieza	Material	Cant	Porc%
	3	Madera	3	
Tabla de Componentes				

<b>Nombre de la pieza</b> Caja Cubiertos		<b>Referencia:</b> DCPS003-4-5		<b>ESC.</b>	
<b>Oficio:</b> Ebanisteria		<b>Tecnica:</b> Madera		<b>Materia Prima:</b> Madera	
<b>Especificaciones Técnicas:</b>					
<b>Color:</b> Paleta de color B		<b>Capacidad de Producción / mes:</b> 25		<b>Dimensiones Generales</b>	
<b>Peso (gr.):</b>	<b>Precio Unitario</b> \$50.000	<b>Precio por Mayor</b> \$27.000	<b>Largo:</b> 1- 36cm 2- 22cm 3- 11cm	<b>Ancho:</b> 1- 24cm 2- 22cm 3- 9cm	<b>Alto:</b> 5.5cm
<b>Artesano:</b> Diego Cardona		<b>Telefono:</b> 3105992676		<b>Diametro:</b>	
<b>Grupo o Taller:</b>		<b>Departamento:</b> Caldas		<b>Municipio:</b> Pensilvania	
<b>Certificado Hecho a mano:</b> <input type="checkbox"/> Si <input checked="" type="checkbox"/> No		<b>Centro Poblado:</b> Pensilvania		<input checked="" type="checkbox"/> Resguardo Caserio <input checked="" type="checkbox"/> Localidad Venada <input checked="" type="checkbox"/> N/A Comunitaria	
<b>Observaciones:</b>					
<b>Responsable:</b> Juan Manuel Zuluaga		<b>Dibujante:</b> Andrea Cuartas			
<b>Aprobado por:</b> Angela Merchan		<b>Fecha:</b>		<input checked="" type="checkbox"/> Referentes <input type="checkbox"/> Línea <b>Muestra</b> <input type="checkbox"/> Terminado <input type="checkbox"/> En Proceso	

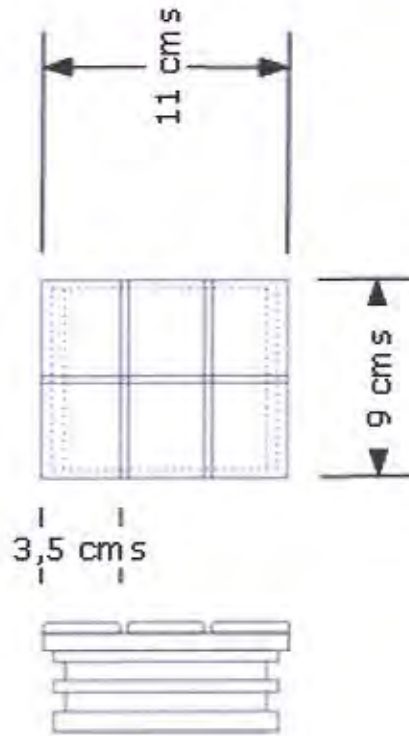


No.	Pieza	Material	Cant	Porc%
	3	Madera	3	

Tabla de Componentes

Nombre de la pieza: <b>Servilletas</b>		Referencia: <b>DCPS003-4-5</b>		ESC.	
Oficio: <b>Ebanisteria</b>		Técnica: <b>Madera</b>		Materia Prima: <b>Madera</b>	
Especificaciones Técnicas:					
Color: <b>Paleta de color B</b>		Capacidad de Producción / mes: <b>25</b>		Dimensiones Generales	
Peso (gr.):	Precio Unitario: <b>\$50.000</b>	Precio por Mayor: <b>\$27.000</b>	Largo: 1-36cm 2-22cm 3-11cm	Ancho: 1-24cm 2-22cm 3-9cm	Alto: <b>5.5cm</b>
Artesano: <b>Diego Cardona</b>		Telefono: <b>3105992676</b>		Municipio: <b>Pensilvania</b>	
Grupo o Taller:		Departamento: <b>Caldas</b>		Centro Poblado: <b>Pensilvania</b>	
Certificado Hecho a mano: <input type="checkbox"/> Si <input checked="" type="checkbox"/> No		<input checked="" type="checkbox"/> Resacaña <input checked="" type="checkbox"/> Localidad <input checked="" type="checkbox"/> Verano <input checked="" type="checkbox"/> N/A		<input checked="" type="checkbox"/> Comarcas <input type="checkbox"/> Comarcas	
Observaciones:					
Responsable: <b>Juan Manuel Zuluaga</b>		Dibujante: <b>Andrea Cuartas</b>			
Aprobado por: <b>Angela Merchan</b>		Fecha:		<input checked="" type="checkbox"/> Referentes <input type="checkbox"/> Línea <input type="checkbox"/> Muestra <input type="checkbox"/> Terminado <input type="checkbox"/> En Proceso	

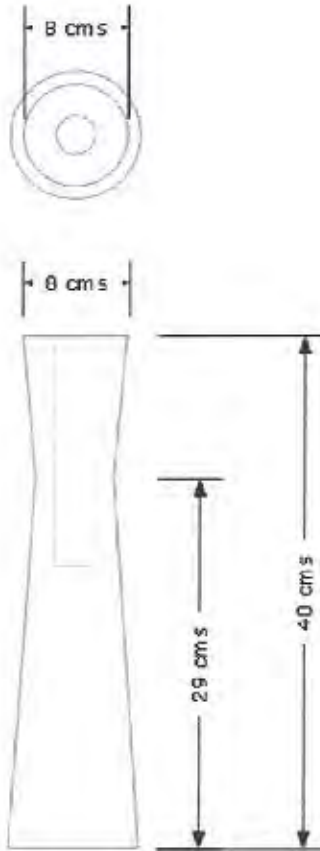




No.	Pieza	Material	Cant	Porc%
1		Madera	1	

Tabla de Componentes

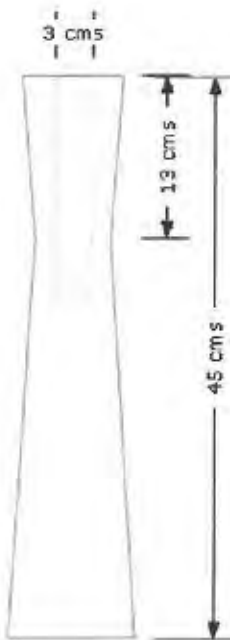
Nombre de la pieza: <b>Palillos</b>		Referencia: <b>DCPS003-4-5</b>		ESC.	
Oficio: <b>Ebanisteria</b>		Técnica: <b>Madera</b>		Materia Prima: <b>Madera</b>	
Especificaciones Técnicas:					
Color: <b>Paleta de color B</b>		Capacidad de Producción / mes: <b>25</b>		Dimensiones Generales	
Peso (gr.):	Precio Unitario: <b>\$50.000</b>	Precio por Mayor: <b>\$27.000</b>	Largo: 1- 36cm 2- 22cm 3- 11cm	Ancho: 1- 24cm 2- 22cm 3- 9cm	Alto: <b>5,5cm</b>
Artesano: <b>Diego Cardona</b>		Telefono: <b>3105992676</b>		Municipio: <b>Pensilvania</b>	
Grupo o Taller:		Departamento: <b>Caldas</b>		Centro Poblado: <b>Pensilvania</b>	
Certificado Hecho a mano: <input type="checkbox"/> Si <input checked="" type="checkbox"/> No		Reservante: <input checked="" type="checkbox"/> Copia		Localidad: <input checked="" type="checkbox"/> Vereda <input type="checkbox"/> N/A <input type="checkbox"/> Comunal	
Observaciones:					
Responsable: <b>Juan Manuel Zuluaga</b>			Dibujante: <b>Andrea Cuartas</b>		
Aprobado por: <b>Angela Merchan</b>			Fecha:		
			<input checked="" type="checkbox"/> Referentes <input type="checkbox"/> Linea <input type="checkbox"/> Muestra <input type="checkbox"/> Terminado <input type="checkbox"/> En Proceso		



No.	Pieza	Material	Cant	Porc%
1		Madera	1	

Tabla de Componentes

Nombre de la pieza: <b>Solitarios</b>		Referencia: <b>DCPS001-2-3</b>		ESC.	
Oficio: <b>Torno</b>		Tecnica: <b>Torno</b>		Materia Prima: <b>Pino Patula</b>	
Especificaciones Técnicas:					
Color: <b>Natural</b>		Capacidad de Producción / mes: <b>45</b>		Dimensiones Generales	
Peso (gr.):		Precio Unitario: <b>\$70.000</b>	Precio por Mayor: <b>\$45.000</b>	Largo: <b>10cm</b>	Ancho: <b>10cm</b>
Artesano: <b>Diego Cardona</b>		Telefono: <b>3113441216</b>		Alto: <b>1. 50cm</b>	Diametro: <b>10cm</b>
Grupo o Taller: <b>Artesania de Oriente</b>		Departamento: <b>Caldas</b>		Municipio: <b>Pensilvania</b>	
Certificado Hecho a mano: <input type="checkbox"/> Si <input checked="" type="checkbox"/> No		Centro Poblado: <b>Pensilvania</b>		<input checked="" type="checkbox"/> Resusardo Cocora <input checked="" type="checkbox"/> Localidad Varadero <input checked="" type="checkbox"/> N/A Extranjerismo	
Observaciones:					
Responsable: <b>Juan Manuel Zuluaga</b>			Dibujante: <b>Andrea Cuartas</b>		
Aprobado por: <b>Angela Merchan</b>			Fecha: <b>11 de Noviembre-2014</b>		<input checked="" type="checkbox"/> Referentes <input type="checkbox"/> Linea Muestra <input type="checkbox"/> Terminado <input type="checkbox"/> En Proceso



No.	Pieza	Material	Cant	Porc%
1		Madera	1	

Tabla de Componentes

Nombre de la pieza: <b>Solitarios</b>		Referencia: <b>DCPS001-2-3</b>		ESC.	
Oficio: <b>Tomo</b>		Técnica: <b>Torno</b>		Materia Prima: <b>Pino Patula</b>	
Especificaciones Técnicas:					
Color: <b>Natural</b>		Capacidad de Producción / mes: <b>45</b>		Dimensiones Generales	
Peso (gr.):		Precio Unitario: <b>\$70.000</b>		Precio por Mayor: <b>\$45.000</b>	
Artesano: <b>Diego Cardona</b>		Telefono: <b>3113441216</b>		Largo: <b>10cm</b>	
Grupo o Taller: <b>Artesanía de Oriente</b>		Departamento: <b>Caldas</b>		Ancho: <b>10cm</b>	
Certificado Hecho a mano: <input type="checkbox"/> Si <input checked="" type="checkbox"/> No		Centro Poblado: <b>Pensilvania</b>		Alto: <b>1. 50cm</b>	
Observaciones:		Resguardo Cocorin <input checked="" type="checkbox"/>		Localidad Vararta <input checked="" type="checkbox"/>	
Responsable: <b>Juan Manuel Zuluaga</b>		Dibujante: <b>Andrea Cuartas</b>		N/A Preanimiento <input checked="" type="checkbox"/>	
Aprobado por: <b>Angela Merchan</b>		Fecha: <b>11 de Noviembre-2014</b>		Referentes <input checked="" type="checkbox"/> Línea <input checked="" type="checkbox"/>	
				Terminado <input type="checkbox"/> En Proceso <input type="checkbox"/>	
				Muestra <input type="checkbox"/>	



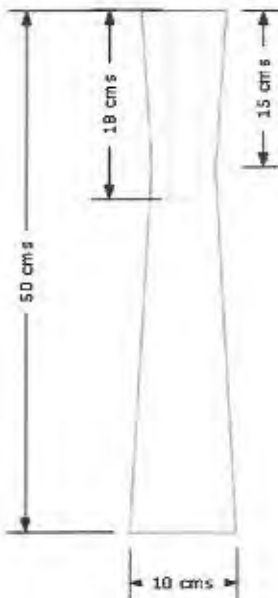


**FORMATO**  
**Ficha de Producto y Planos**  
**Técnicos Carta**

CODIGO: FORCVS14A

V. 03

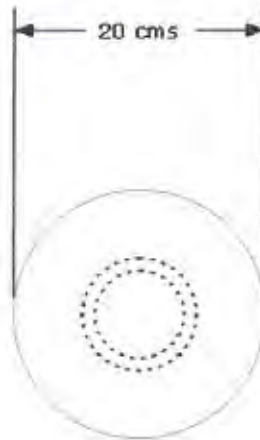
FECHA: 16 06 2014



No.	Pieza	Material	Cant	Porc%
	3	Madera	3	

Tabla de Componentes

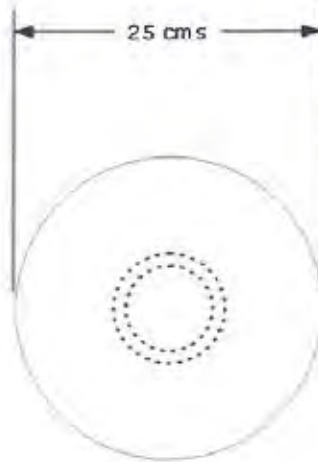
Nombre de la pieza: <b>Solitarios</b>		Referencia: <b>DCPS001-2-3</b>		ESC.	
Oficio: <b>Torno</b>		Técnica: <b>Torno</b>		Materia Prima: <b>Pino Patula</b>	
Especificaciones Técnicas:					
Color: <b>Natural</b>		Capacidad de Producción / mes: <b>45</b>		Dimensiones Generales	
Peso (gr.):		Precio Unitario: <b>\$70.000</b>	Precio por Mayor: <b>\$45.000</b>	Largo: <b>10cm</b>	Ancho: <b>10cm</b>
Artesano: <b>Diego Cardona</b>		Telefono: <b>3113441216</b>		Alto: <b>1. 50cm</b>	Diametro: <b>10cm</b>
Grupo o Taller: <b>Artesania de Oriente</b>		Departamento: <b>Caldas</b>		Municipio: <b>Pensilvania</b>	
Certificado Hecho a mano: <input type="checkbox"/> Si <input checked="" type="checkbox"/> No		Centro Poblado: <b>Pensilvania</b>	<input checked="" type="checkbox"/> Resguardo Cooperativo	<input checked="" type="checkbox"/> Localidad Variedad	<input checked="" type="checkbox"/> N/A Comunalidad
Observaciones:					
Responsable: <b>Juan Manuel Zuluaga</b>			Dibujante: <b>Andrea Cuartas</b>		
Aprobado por: <b>Angela Merchan</b>			Fecha: <b>11 de Noviembre-2014</b>		<input checked="" type="checkbox"/> Referentes <input type="checkbox"/> Linea Muestra <input type="checkbox"/> Terminado <input type="checkbox"/> En Proceso



No.	Pieza	Material	Cant	Porc%
	1	Pino	1	

**Tabla de Componentes**

Nombre de la pieza <b>Bandejas</b>		Referencia: <b>DCPS002-3-4</b>		ESG.	
Oficio: <b>Torno</b>		Tecnica: <b>Tomo</b>		Materia Prima: <b>Pino</b>	
Especificaciones Técnicas:					
Color: <b>Natural</b>		Capacidad de Producción / mes: <b>25</b>		Dimensiones Generales	
Peso (gr.):		Precio Unitario <b>\$50.000</b>		Precio por Mayor <b>\$37.000</b>	
Artesano: <b>Diego Cardona</b>		Telefono: <b>3113441216</b>		Largo: <b>2cm</b>	
Grupo o Taller: <b>Artesanias de Oriente</b>		Departamento: <b>Caldas</b>		Municipio: <b>Pensilvania</b>	
Certificado Hecho a mano: <input type="checkbox"/> Si <input checked="" type="checkbox"/> No		Centro Poblado: <b>Pensilvania</b>		<input checked="" type="checkbox"/> Resazardo <input checked="" type="checkbox"/> Caserio <input checked="" type="checkbox"/> Localidad <input checked="" type="checkbox"/> Vecinda <input checked="" type="checkbox"/> N/A <input type="checkbox"/> Comunal	
Observaciones:					
Responsable: <b>Juan Manuel Zuluaga</b>			Dibujante: <b>Andrea Cuartas</b>		
Aprobado por: <b>Angela Merchan</b>			Fecha:		
			<input type="checkbox"/> Referentes <input type="checkbox"/> Línea <input type="checkbox"/> Muestra <input type="checkbox"/> Terminado <input type="checkbox"/> En Proceso		



No.	Pieza	Material	Cant	Porc%
1		Pino	1	

Tabla de Componentes

Nombre de la pieza: Bandejas

Referencia: DCPS002-3-4

ESC.

Oficio: Torno

Técnica: Torno

Materia Prima: Pino

Especificaciones Técnicas:

Color: Natural

Capacidad de Producción / mes: 25

Dimensiones Generales

Peso (gr.): Precio Unitario \$50.000 Precio por Mayor \$37.000

Largo:	Ancho:	Alto:	Diametro:
2cm	1-30 2-25 3-20	1-14cm 2-12cm 3-10cm	1-30 2-25 3-20

Artesano: Diego Cardona

Telefono: 3113441216

Grupo o Taller: Artesanías de Oriente

Departamento: Caldas

Municipio: Pensilvania

Certificado Hecho a mano:  Si  No

Centro Poblado: Pensilvania

Resguardo Casero  Localidad Venta  N/A (Inmigrantes)

Observaciones:

Responsable: Juan Manuel Zuluaga

Dibujante: Andrea Cuartas

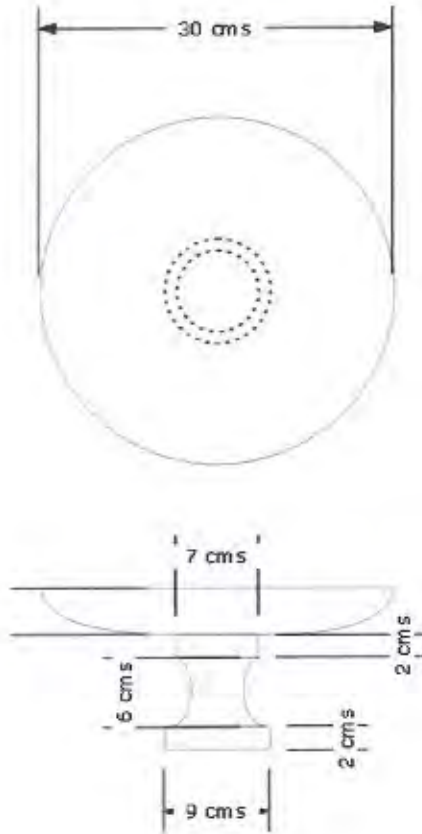
Aprobado por: Angela Merchan

Fecha:

Referentes  Línea

Muestra  Terminado  En Proceso





No.	Pieza	Material	Cant	Por%
1		Pino	1	

Tabla de Componentes

Nombre de la pieza: <b>Bandejas</b>		Referencia: <b>DCPS002-3-4</b>		ESC.	
Oficio: <b>Torno</b>		Técnica: <b>Torno</b>		Materia Prima: <b>Pino</b>	
Especificaciones Técnicas:					
Color: <b>Natural</b>		Capacidad de Producción / mes: <b>25</b>		Dimensiones Generales	
Peso (gr.):		Precio Unitario: <b>\$50.000</b>		Precio por Mayor: <b>\$37.000</b>	
Artesano: <b>Diego Cardona</b>		Telefono: <b>3113441216</b>		Largo: <b>2cm</b>	
Grupo o Taller: <b>Artesanías de Oriente</b>		Departamento: <b>Caldas</b>		Municipio: <b>Pensilvania</b>	
Certificado Hecho a mano: <input type="checkbox"/> Si <input checked="" type="checkbox"/> No		Centro Poblado: <b>Pensilvania</b>		<input checked="" type="checkbox"/> Resguardo Cacicua <input checked="" type="checkbox"/> Localidad Uparota <input checked="" type="checkbox"/> N/A Ceremonial	
Observaciones:					
Responsable: <b>Juan Manuel Zuluaga</b>			Dibujante: <b>Andrea Cuartas</b>		
Aprobado por: <b>Angela Merchan</b>			Fecha:		
			<input type="checkbox"/> Referentes <input type="checkbox"/> Línea <input type="checkbox"/> Muestra		