



“FORTALECIMIENTO DE LA ACTIVIDAD ARTESANAL, UNA ALTERNATIVA DE DESARROLLO
ECONÓMICO LOCAL Y REGIONAL 2019-2023 NACIONAL”

CONVENIO CON EL “INSTITUTO DEPARTAMENTAL DE CULTURA Y TURISMO DE CUNDINAMARCA-
IDECUT-“ No.ADC-2021-398

No. ADC-2021-325

FORCVS14A: FICHAS TÉCNICAS DE PRODUCTO

Adriana Cárdenas Baracaldo
Diseñadora Textil

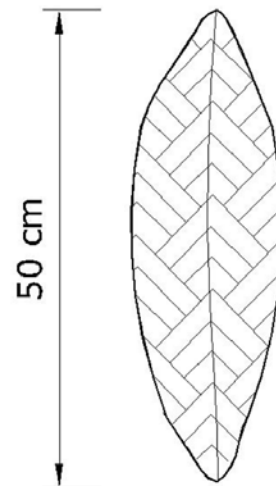
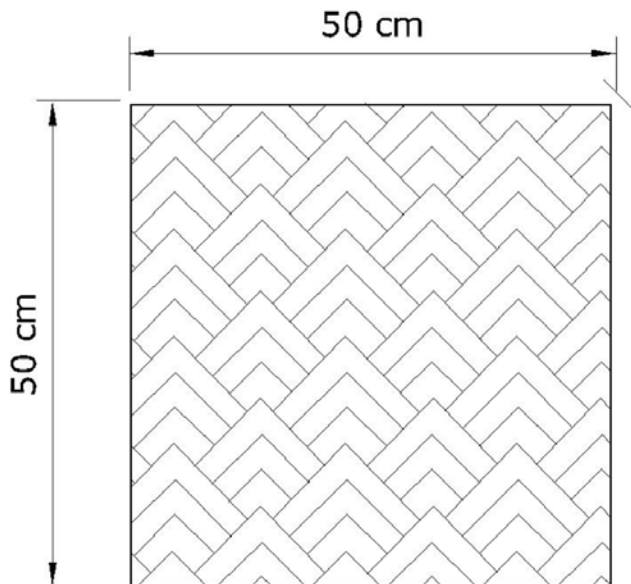
Subgerencia de Desarrollo y Fortalecimiento del Sector Artesanal

ARTESANÍAS DE COLOMBIA S.A.
Bogotá, Agosto de 2021.



FORMATO
Ficha de Producto y
Planos Técnicos
Carta

CODIGO: FORCVS14A
V. 03
FECHA: 16 06 2014



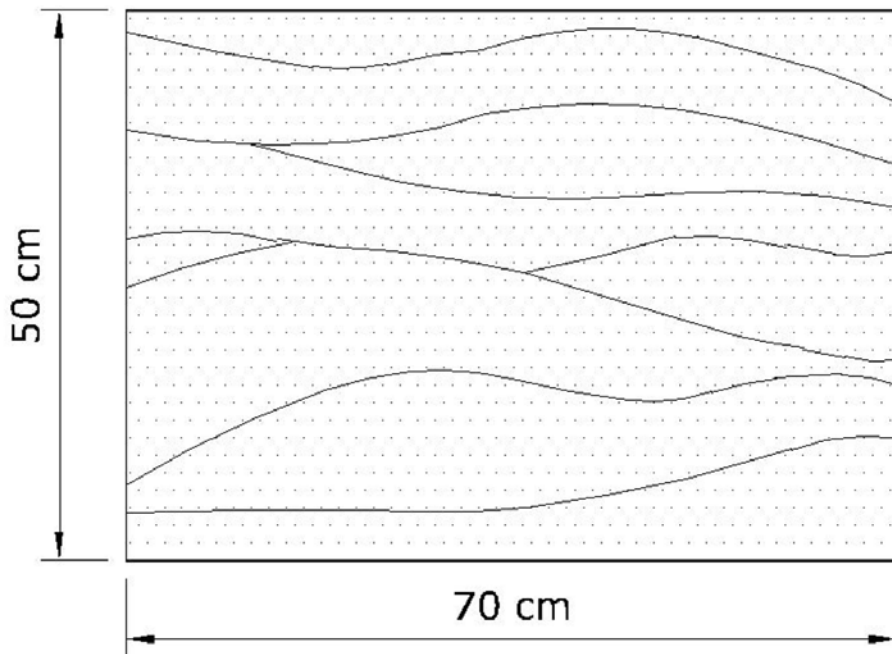
No.	Pieza	Material	Cant	Porc%
1	Tejido	Crochet	1	100%
Tabla de Componentes				

Nombre de la pieza: Cojín Triángulos		Referencia: ESC. 1:100	
Oficio: Tejeduría		Técnica: Crochet	
Materia Prima: Media Lana			
Especificaciones Técnicas: Cojín tejido con aguja 3, tapicería en crochet en media lana con relleno sintético de poliéster.			
Color: Gris en 3 tonalidades		Capacidad de Producción /mes: 3	
Peso (gr.): gr	Precio: 100.000	Precio por Mayor: 97.000	Dimensiones Generales
		Largo: 15 cm	Ancho: 50 cm
		Alto: 50 cm	Diámetro: ø
Artesano: JANNEITH GIRENA CASTRO		Teléfono: 3222190537	
Grupo o Taller: .		Departamento: Cundinamarca	
Municipio: LA CALERA			
Certificado Hecho a mano: <input type="checkbox"/> Si <input checked="" type="checkbox"/> No		Centro Poblado: NA	
		<input checked="" type="checkbox"/> Resguardo Casero <input type="checkbox"/> Localidad <input type="checkbox"/> N/A <input type="checkbox"/> Corregimiento	
Observaciones: Proceso de diversificación de producto a partir de referente de tiguas, realizado durante el convenio con el IDECUT durante el segundo semestre del 2021.			
Responsable: Diseñadora Adriana Cárdenas B.		Dibujante: Diseñadora Adriana Cárdenas B.	
Aprobado por: Diseñador Líder Samuel López		Fecha: diciembre 2021	<input type="checkbox"/> Referentes <input checked="" type="checkbox"/> Línea <input checked="" type="checkbox"/> Muestra <input type="checkbox"/> Terminado <input type="checkbox"/> En Proceso



FORMATO
Ficha de Producto y
Planos Técnicos
Carta

CODIGO: FORCVS14A
V. 03
FECHA: 16 06 2014



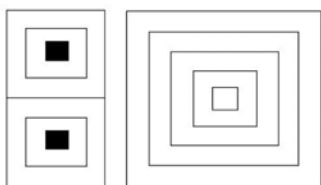
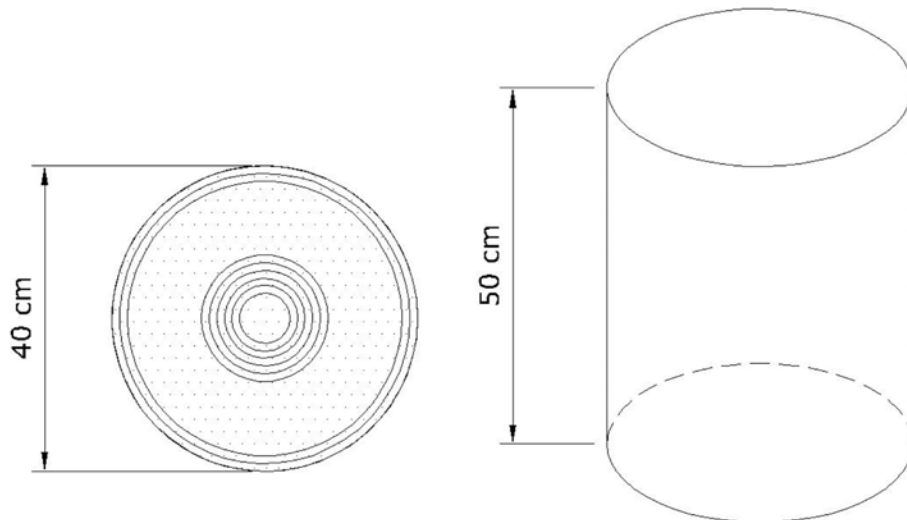
1	Tejeduría	Anudado	1	100%
Tabla de Componentes				
No.	Pieza	Material	Cant	Porc%

Nombre de la pieza: Tapete anudado montañas		Referencia: ESC. 1:100	
Oficio: Tejeduría		Materia Prima: Media Lana	
Especificaciones Técnicas: Se utilizó la técnica de anudado con media lana en 4 tonalidades de gris.			
Color: 4 tonalidades de gris		Capacidad de Producción /mes: 6	
Peso (gr.): 2500 gr	Precio: 180.000	Precio por Mayor: 150.000	Dimensiones Generales
Artesano: RUTH MARINA MARÓN LLANES		Teléfono: 3112450478	Largo: 5 cm
Grupo o Taller: NA		Departamento: Cundinamarca	Ancho: 70 cm
Certificado Hecho a mano: <input type="checkbox"/> SI <input checked="" type="checkbox"/> No		Centro Poblado: NA	Alto: 50cm
		<input checked="" type="checkbox"/> Resguardo Casero	Diámetro: ø
		<input checked="" type="checkbox"/> Localidad Viraccha	
		<input checked="" type="checkbox"/> N/A Corregimiento	
Observaciones: Proceso de diversificación de producto tomando como referente las montañas. Este producto se realizó durante el convenio con el IDECUT durante el segundo semestre 2021.			
Responsable: Diseñadora Adriana Cárdenas B.		Dibujante: Diseñadora Adriana Cárdenas B.	
Aprobado por: Diseñador Líder Samuel López		Fecha: diciembre 2021	<input type="checkbox"/> Referentes <input checked="" type="checkbox"/> Línea
		Muestra <input checked="" type="checkbox"/> Terminado <input type="checkbox"/> En Proceso	



FORMATO
Ficha de Producto y
Planos Técnicos
Carta

CODIGO: FORCVS14A
V. 03
FECHA: 16 06 2014



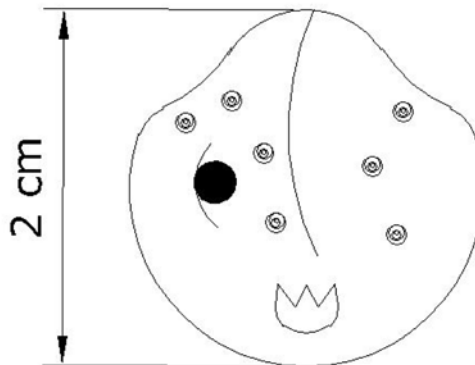
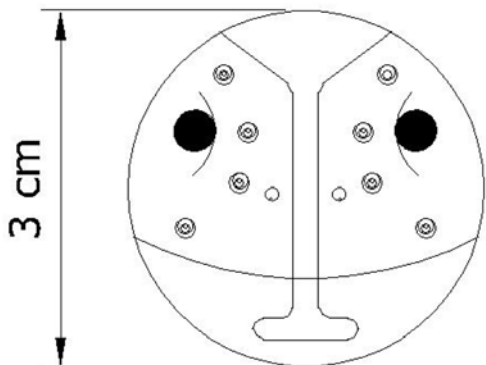
1	Tejido	Crochet	1	100%
No.	Pieza	Material	Cant	Porc%
Tabla de Componentes				

Nombre de la pieza: Contenedor Trapillo		Referencia: ESC. 1:100	
Oficio: Tejeduría		Técnica: Crochet	
		Materia Prima: Trapillo	
Especificaciones Técnicas: El contenedor fue hecho en tapicería en crochet 2 colores, llevando alma y haciendo cambio de color.			
Color: Beige y rojo		Capacidad de Producción /mes: 10	
Peso (gr.): 3500 gr		Precio: 195.000	
		Precio por Mayor: 195.000	
Artesano: CLARA RODRIGUEZ BARACALDO		Teléfono: 3053111332	
Grupo o Taller:		Departamento: Cundinamarca	
Municipio: Cajicá		Centro Poblado: NA	
Certificado Hecho a mano: <input type="checkbox"/> Si <input checked="" type="checkbox"/> No		Resguardo Casería <input type="checkbox"/> Localidad Vereda <input type="checkbox"/> N/A Corregimiento <input type="checkbox"/>	
Observaciones: Proceso de diversificación de producto que tomó como referente simbología Muisca, realizado durante el convenio con el IDECUT durante el segundo semestre del 2021.			
Responsable: Diseñadora Adriana Cárdenas Baracaldo		Dibujante: Diseñadora Adriana Cárdenas Baracaldo	
Aprobado por: Diseñador Líder Samuel López		Fecha: diciembre 2021	
		Referentes <input type="checkbox"/> Línea <input checked="" type="checkbox"/> Muestra <input checked="" type="checkbox"/> <input type="checkbox"/>	



FORMATO
Ficha de Producto y
Planos Técnicos
Carta

CODIGO: FORCVS14A
V. 03
FECHA: 16 06 2014



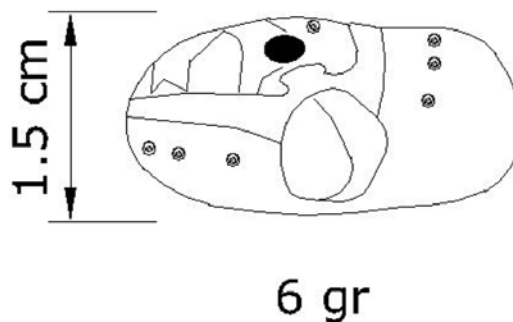
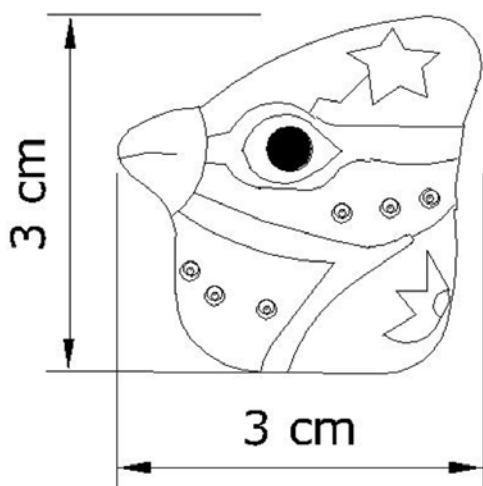
No.	Pieza	Material	Cant	Porc%
1	Tejeduría	Fieltrado	1	100%
Tabla de Componentes				

Nombre de la pieza: Imán Rana		Referencia:		ESC. 1:100	
Oficio: Tejeduría		Técnica: Fieltro		Materia Prima: Lana en vellón	
Especificaciones Técnicas: Imán fieltado en forma de rana y bordado con hilos de algodón.					
Color: Verde en dos tonalidades, rojo, amarillo y negro		Capacidad de Producción /mes: 3		Dimensiones Generales	
Peso (gr.): 9 gr	Precio: 35.000	Precio por Mayor: 35.000		Largo: 2 cm	Ancho: 3 cm
Artesano: LAURA YOLANDA MUÑOZ HERNANDEZ		Teléfono: 3208017859		Alto: 3 cm	Diámetro: ø
Grupo o Taller: Lana Ureka		Departamento: Cundinamarca		Municipio: Tenjo	
Certificado Hecho a mano: <input type="checkbox"/> Si <input checked="" type="checkbox"/> No		Centro Poblado: NA		<input type="checkbox"/> Resguardo Caserío <input type="checkbox"/> Localidad Vereda <input type="checkbox"/> N/A Corregimiento	
Observaciones: Proceso de diversificación de producto tomando como referente los animales de Cundinamarca realizado durante el convenio con el IDECUT, segundo semestre 2021.					
Responsable: Diseñadora Adriana Cárdenas Baracaldo			Dibujante: Diseñadora Adriana Cárdenas Baracaldo		
Aprobado por: Diseñador Líder Samuel López			Fecha: diciembre 2021		<input type="checkbox"/> Referentes <input checked="" type="checkbox"/> Línea Muestra <input checked="" type="checkbox"/> Terminado <input type="checkbox"/> En Proceso



FORMATO
Ficha de Producto y
Planos Técnicos
Carta

CODIGO: FORCVS14A
V. 03
FECHA: 16 06 2014



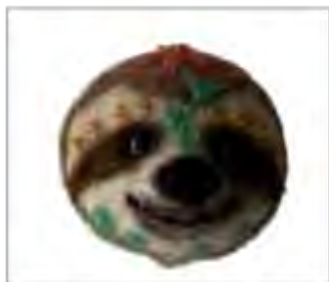
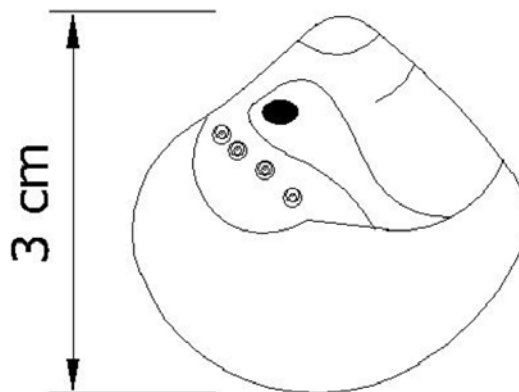
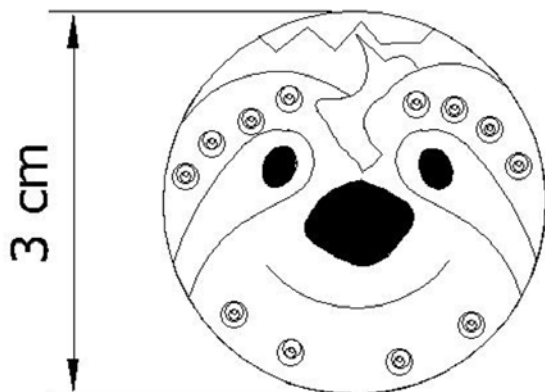
No.	Pieza	Material	Cant	Porc%
1	Tejeduría	Fieltrado	1	100%
Tabla de Componentes				

Nombre de la pieza: Imán Copetón		Referencia:		ESC. 1:100	
Oficio: Tejeduría		Técnica: Fieltro		Materia Prima: Lana en vellón	
Especificaciones Técnicas: Imán fieltado en forma de copetón y bordado con hilos de algodón.					
Color: Crudo, café, rojo, amarillo y negro		Capacidad de Producción /mes: 3		Dimensiones Generales	
Peso (gr.): 9 gr	Precio: 35.000	Precio por Mayor: 35.000		Largo:	Ancho:
Artesano: LAURA YOLANDA MUÑOZ HERNANDEZ		Teléfono: 3208017859		2 cm	3 cm
Grupo o Taller: Lana Ureka		Departamento: Cundinamarca		Municipio: Tenjo	
Certificado Hecho a mano: <input type="checkbox"/> SI <input checked="" type="checkbox"/> No		Centro Poblado: NA		<input type="checkbox"/> Resguardo Casario	<input type="checkbox"/> Localidad Virreia
Observaciones: Proceso de diversificación de producto tomando como referente los animales de Cundinamarca realizado durante el convenio con el IDECUT, segundo semestre 2021.					
Responsable: Diseñadora Adriana Cárdenas Baracaldo		Dibujante: Diseñadora Adriana Cárdenas Baracaldo		Terminado <input checked="" type="checkbox"/> En Proceso <input type="checkbox"/>	
Aprobado por: Diseñador Líder Samuel López		Fecha: diciembre 2021		<input type="checkbox"/> Referentes <input checked="" type="checkbox"/> Línea Muestra <input checked="" type="checkbox"/> <input type="checkbox"/>	



FORMATO
Ficha de Producto y
Planos Técnicos
Carta

CODIGO: FORCVS14A
V. 03
FECHA: 16 06 2014



No.	Pieza	Material	Cant	Porc%
1	Tejeduría	Fieltrado	1	100%
Tabla de Componentes				

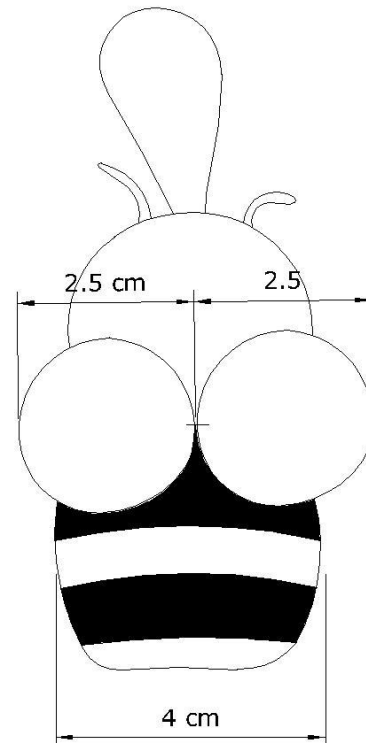
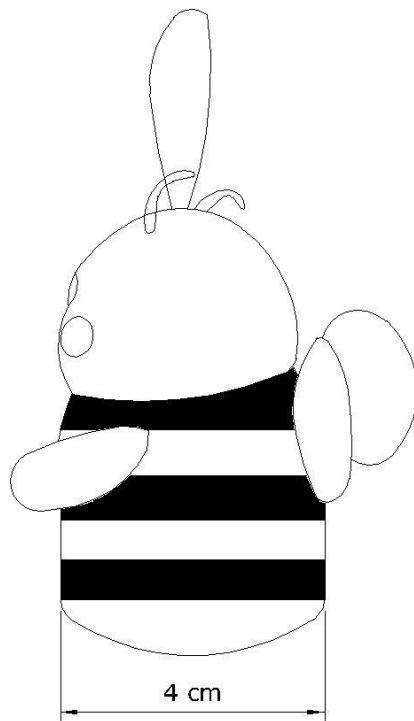
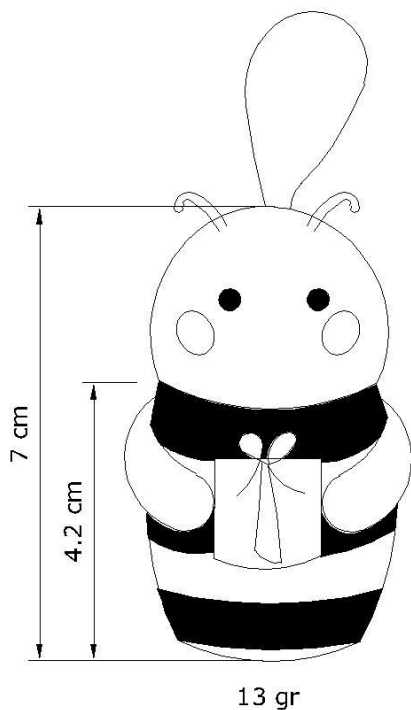
Nombre de la pieza: Imán Oso Perezoso		Referencia: ESC. 1:100		
Oficio: Tejeduría	Técnica: Fieltro	Materia Prima: Lana en vellón		
Especificaciones Técnicas: Imán feltrado en forma de oso perezoso y bordado con hilos de algodón.				
Color: Crudo, café, rojo, amarillo y negro	Capacidad de Producción /mes: 3		Dimensiones Generales	
Peso (gr.): 9 gr	Precio: 35.000	Precio por Mayor: 35.000	Largo: 2 cm	Ancho: 3 cm
Artesano: LAURA YOLANDA MUÑOZ HERNANDEZ		Teléfono: 3208017859	Alto: 3 cm	Diámetro: ø
Grupo o Taller: Lana Ureka	Departamento: Cundinamarca		Municipio: Terjo	
Certificado Hecho a mano: <input type="checkbox"/> Si <input checked="" type="checkbox"/> No	Centro Poblado: NA		<input checked="" type="checkbox"/> Resguardo Caserío	<input checked="" type="checkbox"/> Localidad Vereda <input type="checkbox"/> N/A Corregimiento
Observaciones: Proceso de diversificación de producto tomando como referente los animales de Cundinamarca realizado durante el convenio con el IDECUT, segundo semestre 2021.				Terminado: <input type="checkbox"/> En Proceso: <input checked="" type="checkbox"/> Muestra: <input checked="" type="checkbox"/> <input type="checkbox"/>
Responsable: Diseñadora Adriana Cárdenas Baracaldo		Dibujante: Diseñadora Adriana Cárdenas Baracaldo		
Aprobado por: Diseñador Líder Samuel López		Fecha: diciembre 2021	<input type="checkbox"/> Referentes <input checked="" type="checkbox"/> Línea	



artesanías
de colombia

FORMATO
Ficha de Producto y
Planos Técnicos
Carta

CODIGO: FORCVS14A
V. 03
FECHA: 16 06 2014



1	Tejeduría	Fieltrado	1	100%
No.	Pieza	Material	Cant	Porc%

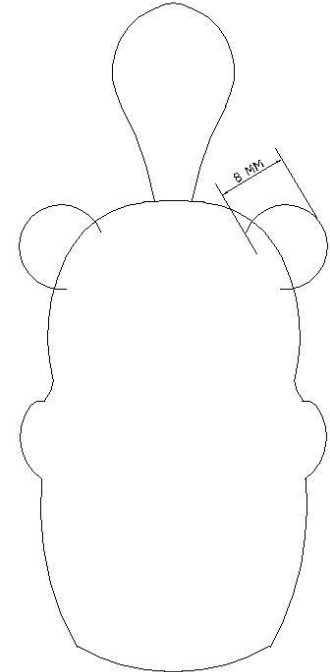
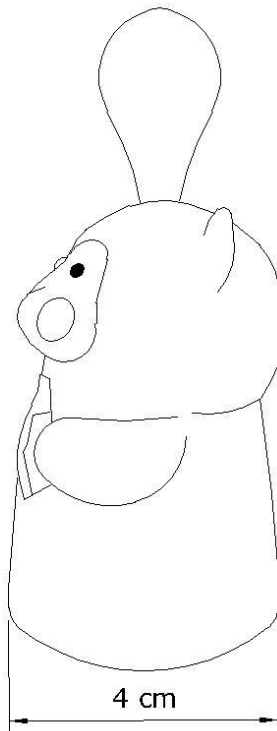
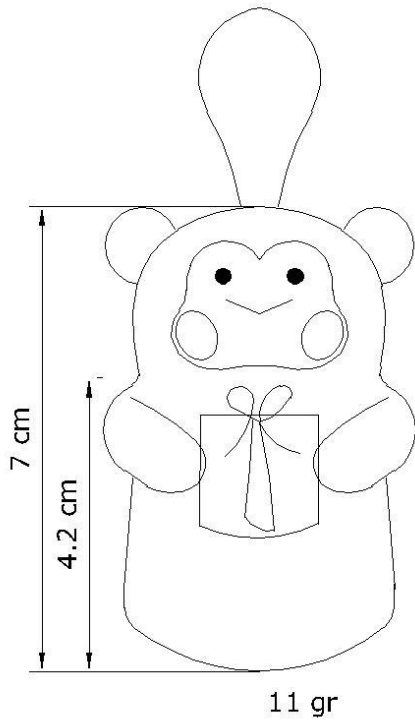
Tabla de Componentes

Nombre de la pieza: Abeja de navidad		Referencia: ESC. 1:100	
Oficio: Tejeduría		Técnica: Fieltro	
Materia Prima: Lana en vellón			
Especificaciones Técnicas: Adorno para árbol de navidad, totalmente hecho en fieltro en forma de abeja.			
Color: Amarillo, negro, rojo y verde		Capacidad de Producción /mes: 3	
Peso (gr.): 14 gr	Precio: 35.000	Precio por Mayor: 35.000	
Artesano: LAURA YOLANDA MUÑOZ HERNANDEZ		Teléfono: 3208017859	
Grupo o Taller: Lana Ureka		Departamento: Cundinamarca	
Certificado Hecho a mano: <input type="checkbox"/> SI <input checked="" type="checkbox"/> NO		Municipio: Tenjo	
Centro Poblado: NA		<input checked="" type="checkbox"/> Resguardo Caserio <input type="checkbox"/> Localidad Vereda <input type="checkbox"/> N/A Corregimiento	
Observaciones: Proceso de diversificación de producto tomando como referente los animales de Cundinamarca realizado durante el convenio con el IDECUT, segundo semestre 2021.			
Responsable: Diseñadora Adriana Cárdenas Baracaldo		Dibujante: Diseñadora Adriana Cárdenas Baracaldo	
Aprobado por: Diseñador Líder Samuel López		Fecha: diciembre 2021	
		<input type="checkbox"/> Referentes <input checked="" type="checkbox"/> Línea Muestra <input checked="" type="checkbox"/> Terminado <input type="checkbox"/> En Proceso	



FORMATO
Ficha de Producto y
Planos Técnicos
Carta

CODIGO: FORCVS14A
V. 03
FECHA: 16 06 2014



1	Tejeduría	Fieltrado	1	100%
No.	Pieza	Material	Cant	Porc%

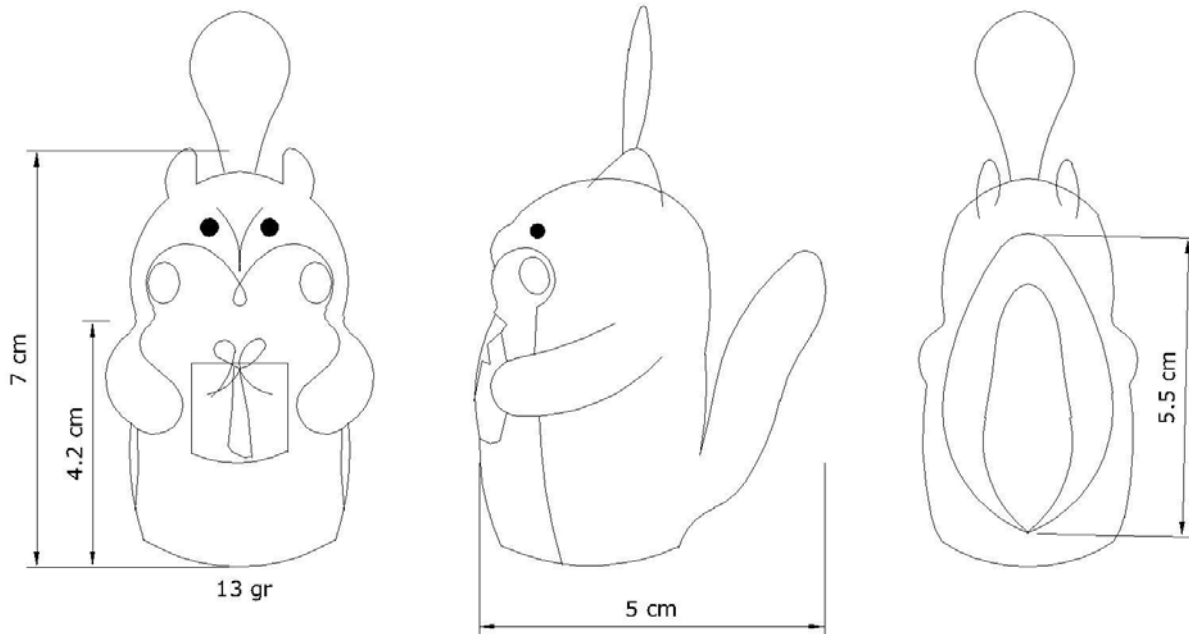
Tabla de Componentes

Nombre de la pieza: Mono de navidad		Referencia: ESC. 1:100	
Oficio: Tejeduría		Técnica: Fieltro	
Materia Prima: Lana en vellón			
Especificaciones Técnicas: Adorno para árbol de navidad, totalmente hecho en fieltro en forma de mono.			
Color: Café, beige, rojo y verde		Capacidad de Producción /mes: 3	
Peso (gr.): 14 gr	Precio: 35.000	Precio por Mayor: 35.000	
Artesano: LAURA YOLANDA MUÑOZ HERNANDEZ		Teléfono: 3208017859	
Grupo o Taller: Lana Ureka		Departamento: Cundinamarca	
Certificado Hecho a mano: <input type="checkbox"/> SI <input checked="" type="checkbox"/> No		Centro Poblado: NA	
		<input checked="" type="checkbox"/> Resguardo Caserio <input checked="" type="checkbox"/> Localidad Vereda <input checked="" type="checkbox"/> N/A Corregimiento	
Observaciones: Proceso de diversificación de producto tomando como referente los animales de Cundinamarca realizado durante el convenio con el IDECUT, segundo semestre 2021.			
Responsable: Diseñadora Adriana Cárdenas Baracaldo		Dibujante: Diseñadora Adriana Cárdenas Baracaldo	
Aprobado por: Diseñador Líder Samuel López		Fecha: diciembre 2021	
		<input type="checkbox"/> Referentes <input checked="" type="checkbox"/> Línea Muestra <input checked="" type="checkbox"/> Terminado <input type="checkbox"/> En Proceso	



FORMATO
Ficha de Producto y
Planos Técnicos
Carta

CODIGO: FORCVS14A
V. 03
FECHA: 16 06 2014



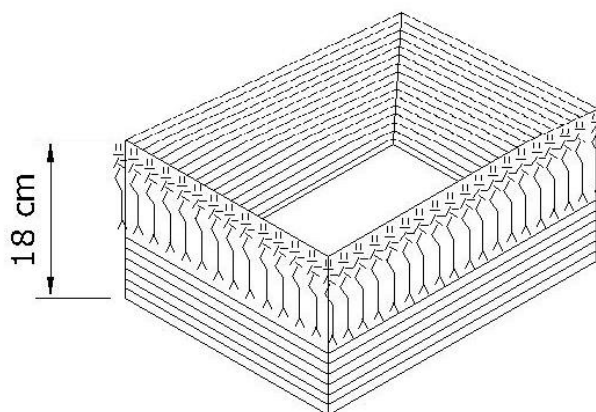
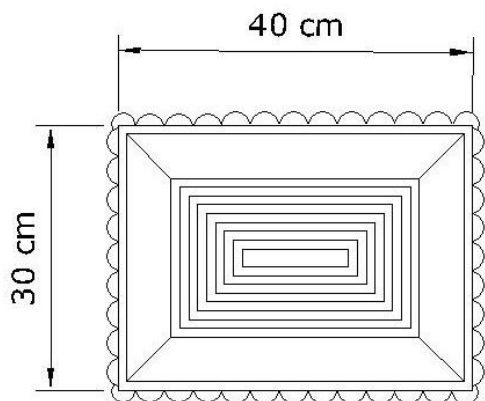
1	Tejeduría	Fieltrado	1	100%
Tabla de Componentes				
No.	Pieza	Material	Cant	Porc%

Nombre de la pieza: Ardilla de navidad		Referencia: ESC. 1:100	
Oficio: Tejeduría		Técnica: Fieltro	
Materia Prima: Lana en vellón			
Especificaciones Técnicas: Adorno para árbol de navidad, totalmente hecho en fieltro en forma de ardilla.			
Color: Naranja, beige, rojo y verde		Capacidad de Producción /mes: 3	
Peso (gr.): 14 gr	Precio: 35.000	Precio por Mayor: 35.000	Dimensiones Generales
Artesano: LAURA YOLANDA MUÑOZ HERNANDEZ		Teléfono: 3208017858	
Grupo o Taller: Lana Ureka	Departamento: Cundinamarca	Municipio: Tenjo	Largo: 4 cm
Certificado Hecho a mano: <input type="checkbox"/> Si <input checked="" type="checkbox"/> No	Centro Poblado: NA	<input checked="" type="checkbox"/> Resguardo Caserio	<input checked="" type="checkbox"/> Localidad Vereda
Observaciones: Proceso de diversificación de producto tomando como referente los animales de Cundinamarca realizado durante el convenio con el IDECUT, segundo semestre 2021.		<input type="checkbox"/> N/A Corregimiento	Diámetro: ø
Responsable: Diseñadora Adriana Cárdenas Baracaldo	Dibujante: Diseñadora Adriana Cárdenas Baracaldo		
Aprobado por: Diseñador Líder Samuel López	Fecha: diciembre 2021	<input type="checkbox"/> Referentes	<input checked="" type="checkbox"/> Línea
		Muestra <input checked="" type="checkbox"/> Terminado	<input type="checkbox"/> En Proceso



FORMATO
Ficha de Producto y
Planos Técnicos
Carta

CODIGO: FORCVS14A
V. 03
FECHA: 16 06 2014



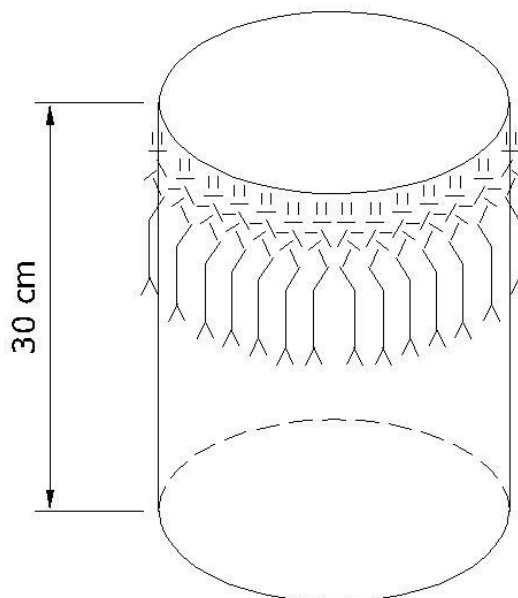
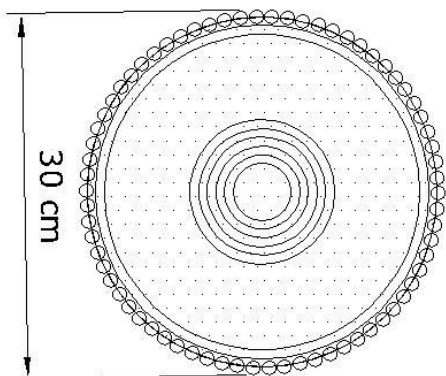
1	Cestería	Amarrado	1	90%
2	Tejeduría	Macrame	1	10%
No.	Pieza	Material	Cant	Porc%
Tabla de Componentes				

Nombre de la pieza: Contenedores Rectangulares		Referencia: ESC. 1:100						
Oficio: Cestería		Técnica: Amarrado						
Materia Prima: Iraca y algodón								
Especificaciones Técnicas: Contenedores con cuerpo de enrollado en iraca, usando la técnica de amarre, con borde decorativo sobrepuesto hecho en macramé de hilaza de algodón.								
Color: Crudo	Capacidad de Producción /mes: 6		Dimensiones Generales					
Peso (gr.): gr	Precio: 150.000	Precio por Mayor: 150.000	Largo:	Ancho:	Alto:	Diámetro:		
Artesano: MARIA EUGENIA LAMPREA DELGADO		Teléfono: 3125909779		18 cm	40 cm	30 cm	∅	
Grupo o Taller:		Departamento: Cundinamarca		Municipio: Cajicá				
Certificado Hecho a mano: <input type="checkbox"/> Si <input checked="" type="checkbox"/> No		Centro Poblado: NA		<input type="checkbox"/> Resguardo Caserio	<input type="checkbox"/> Localidad Vereda	<input type="checkbox"/> N/A Corregimiento		
Observaciones: Proceso de diversificación de producto realizado durante el convenio con el IDECUT durante el segundo semestre del 2021.							Terminado <input type="checkbox"/>	En Proceso <input checked="" type="checkbox"/>
Responsable: Diseñadora Adriana Cárdenas Baracaldo			Dibujante: Diseñadora Adriana Cárdenas Baracaldo					
Aprobado por: Diseñador Líder Samuel López			Fecha: diciembre 2021		<input type="checkbox"/> Referentes <input checked="" type="checkbox"/> Línea		Muestra <input checked="" type="checkbox"/> <input type="checkbox"/>	



FORMATO
Ficha de Producto y
Planos Técnicos
Carta

CODIGO: FORCVS14A
V. 03
FECHA: 16 06 2014



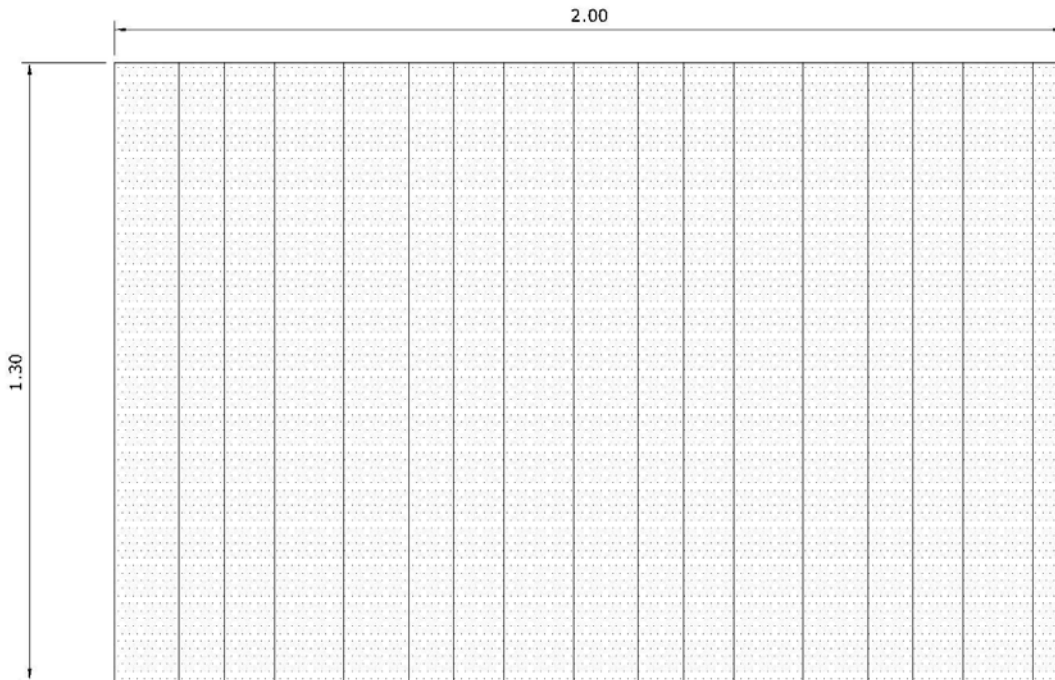
1	Cestería	Amarrado	1	90%
2	Tejeduría	Macrame	1	10%
No.	Pieza	Material	Cant	Porc%
Tabla de Componentes				

Nombre de la pieza: Contenedores circulares		Referencia: ESC. 1:100				
Oficio: Cestería	Técnica: Amarrado	Materia Prima: Iraca y algodón				
Especificaciones Técnicas: Contenedores con cuerpo de enrollado en iraca, usando la técnica de amarre, con borde decorativo sobrepuesto hecho en macramé de hilaza de algodón.						
Color: Crudo	Capacidad de Producción /mes: 6		Dimensiones Generales			
Peso (gr.): gr	Precio: 125.000	Precio por Mayor: 125.000	Largo:	Ancho:	Alto:	Diámetro:
Artesano: MARIA EUGENIA LAMPREA DELGADO		Teléfono: 3125909779	30 cm	30 cm	30 cm	60 ø
Grupo o Taller:		Departamento: Cundinamarca	Municipio: Cajicá			
Certificado Hecho a mano: <input type="checkbox"/> Si <input checked="" type="checkbox"/> No		Centro Poblado: NA	<input checked="" type="checkbox"/> Resguardo Caserio	<input type="checkbox"/> Localidad Vereda	<input type="checkbox"/> N/A Corregimiento	
Observaciones: Proceso de diversificación de producto realizado durante el convenio con el IDECUT durante el segundo semestre del 2021.						Terminado <input type="checkbox"/>
Responsable: Diseñadora Adriana Cárdenas Baracaldo			Dibujante: Diseñadora Adriana Cárdenas Baracaldo			En Proceso <input type="checkbox"/>
Aprobado por: Diseñador Líder Samuel López		Fecha: diciembre 2021	<input type="checkbox"/> Referentes	<input checked="" type="checkbox"/> Línea	Muestra <input checked="" type="checkbox"/> <input type="checkbox"/>	



FORMATO
Ficha de Producto y
Planos Técnicos
Carta

CODIGO: FORCVS14A
V. 03
FECHA: 16 06 2014



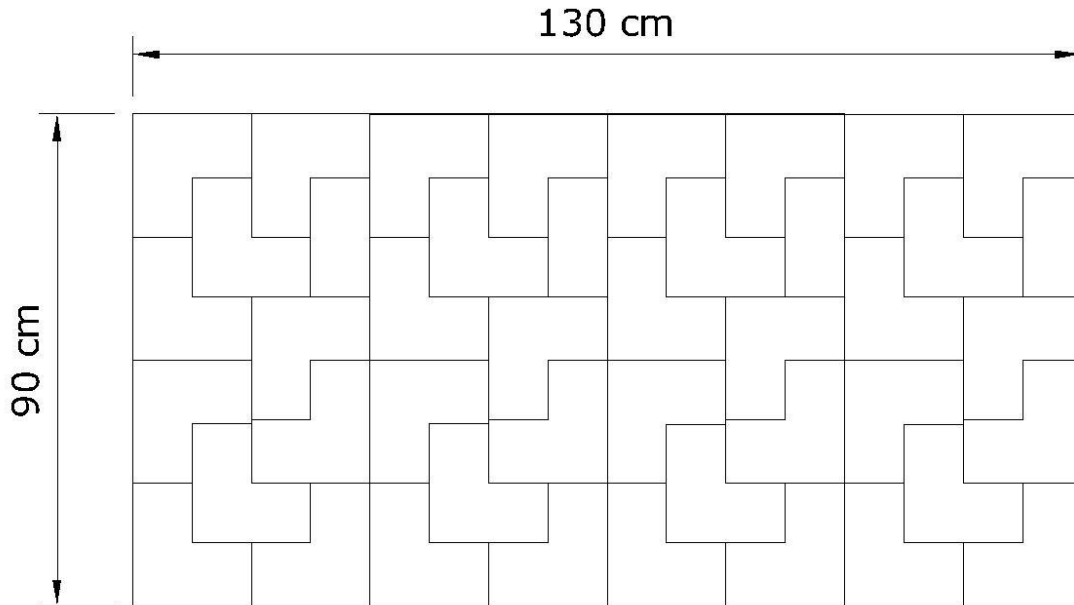
No.	Pieza	Material	Cant	Porc%
1	Tejido	Telar	1	100%
Tabla de Componentes				

Nombre de la pieza: Tapete a rayas		Referencia: ESC. 1:100	
Oficio: Tejeduría	Técnica: Telar horizontal	Materia Prima: Lana	
Especificaciones Técnicas: Tapete hecho en telar horizontal con antideslizante.			
Color: crudo, amarillo, morado claro, vinotinto		Capacidad de Producción /mes: 8	
Peso (gr.): 4200 gr	Precio: 600.000	Precio por Mayor: 600.000	Dimensiones Generales
Artesano: PEDRO MANUEL SANCHEZ		Teléfono: 3143217203	Largo: 2 cm
Grupo o Taller: Anudados Tapilex		Departamento: Cundinamarca	Ancho: 130 cm
Certificado Hecho a mano: <input type="checkbox"/> SI <input checked="" type="checkbox"/> No		Centro Poblado: NA	Alto: 200 cm
Observaciones: Proceso de diversificación de producto realizado durante el convenio con el IDECUT segundo semestre 2021		<input checked="" type="checkbox"/> Resguardo Casero	<input checked="" type="checkbox"/> Localidad Verdada
Responsable: Diseñadora Adriana Cárdenas Baracaldo		Municipio: Cajicá	
Aprobado por: Diseñador Lider Samuel López		Fecha: diciembre 2021	
		<input type="checkbox"/> Referentes <input checked="" type="checkbox"/> Línea	
		Muestra <input checked="" type="checkbox"/> Terminado <input type="checkbox"/> En Proceso	



FORMATO
Ficha de Producto y
Planos Técnicos
Carta

CODIGO: FORCVS14A
V. 03
FECHA: 16 06 2014



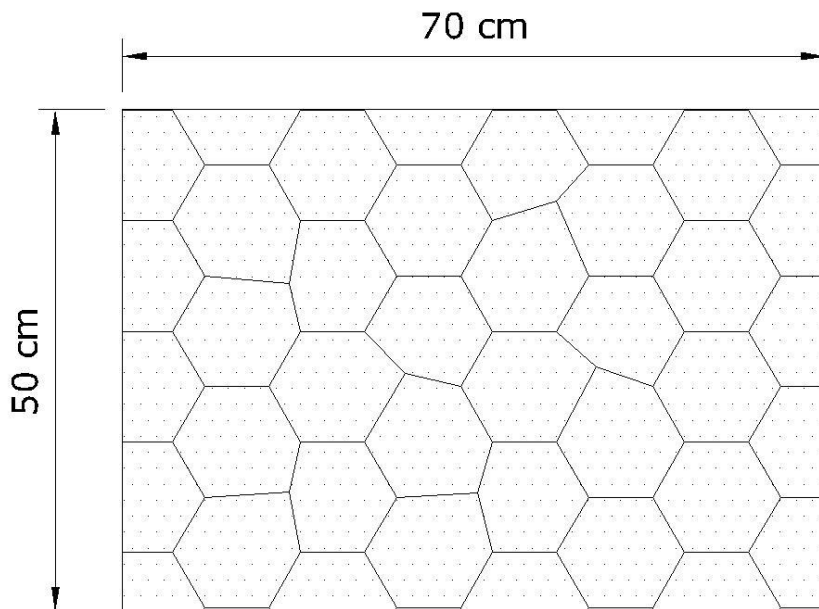
1	Tejido	anudado	1	100%
Tabla de Componentes				
No.	Pieza	Material	Cant	Porc%

Nombre de la pieza: Tapete Anudado Ls		Referencia: ESC. 1:100		
Oficio: Tejeduría		Técnica: Telar Vertical y anudado		
Especificaciones Técnicas: Tapete hecho en telar vertical, técnica de anudado.		Materia Prima: Lana		
Color: Crudo	Capacidad de Producción /mes: 8		Dimensiones Generales	
Peso (gr.): 7000 gr	Precio: 350.000	Precio por Mayor: 350.000		Largo: 3 cm
Artesano: ROSA MARIA MOYANO CASAS		Teléfono: 3115505207		Ancho: 90 cm
Grupo o Taller: Anudados Tapitex		Departamento: Cundinamarca		Alto: 130 cm
Certificado Hecho a mano: <input type="checkbox"/> Si <input checked="" type="checkbox"/> No		Centro Poblado: NA		Diámetro: Ø
Observaciones: Proceso de diversificación de producto realizado durante el convenio con el IDECUT segundo semestre 2021		<input checked="" type="checkbox"/> Resguardo Caserio		<input checked="" type="checkbox"/> Localidad Vereda
<input checked="" type="checkbox"/> N/A Corregimiento		Municipio: Cajicá		
Responsable: Diseñadora Adriana Cárdenas Baracaldo		Dibujante: Diseñadora Adriana Cárdenas Baracaldo		<input checked="" type="checkbox"/> Terminado
Aprobado por: Diseñador Líder Samuel López		Fecha: diciembre 2021		<input type="checkbox"/> En Proceso
		<input type="checkbox"/> Referentes <input checked="" type="checkbox"/> Línea		Muestra <input checked="" type="checkbox"/>



FORMATO
Ficha de Producto y
Planos Técnicos
Carta

CODIGO: FORCVS14A
V. 03
FECHA: 16 06 2014



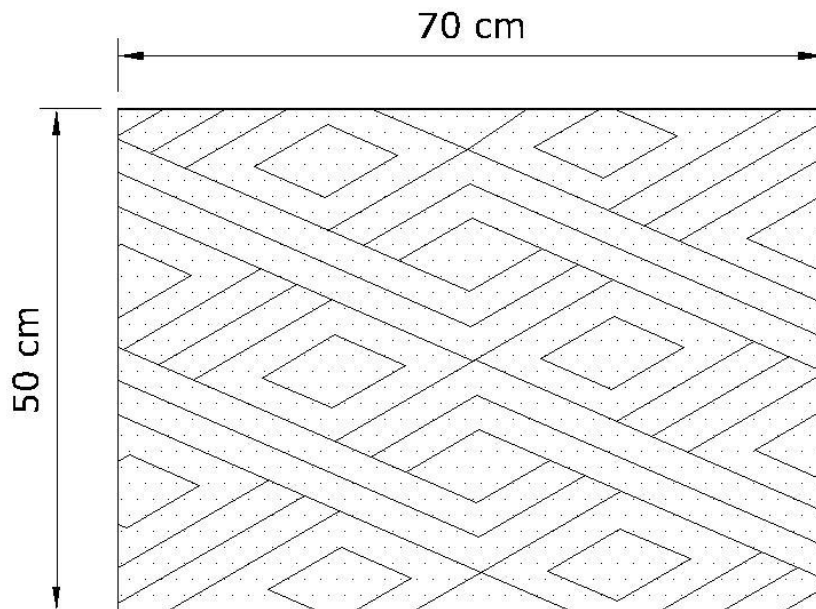
1	Tejido	Anudado	1	100%
No.	Pieza	Material	Cant	Porc%
Tabla de Componentes				

Nombre de la pieza: Tapete Anudado Rocas		Referencia: ESC. 1:100	
Oficio: Tejeduría		Técnica: Telar Vertical y anudado	
Especificaciones Técnicas: Tapete hecho en telar vertical, técnica de anudado.		Materia Prima: Lana	
Color: Crudo, 3 tonalidades de gris y negro	Capacidad de Producción /mes: 6	Dimensiones Generales	
Peso (gr.): 2000 gr	Precio: 350.000	Precio por Mayor: 350.000	Diámetro: Ø
Artesano: ROSA MARIA MOYANO CASAS	Teléfono: 3115505207	Largo: 3 cm	Ancho: 50 cm
Grupo o Taller: Anudados Tapitex	Departamento: Cundinamarca	Municipio: Cajicá	Alto: 70 cm
Certificado Hecho a mano: <input type="checkbox"/> Si <input checked="" type="checkbox"/> No	Centro Poblado: NA	<input type="checkbox"/> Resguardo Caserio	<input type="checkbox"/> Localidad Vereda
Observaciones: Proceso de diversificación de producto realizado durante el convenio con el IDECUT segundo semestre 2021		<input type="checkbox"/> N/A Corregimiento	
Responsable: Diseñadora Adriana Cárdenas Baracaldo	Dibujante: Diseñadora Adriana Cárdenas Baracaldo	<input type="checkbox"/> Referentes	<input checked="" type="checkbox"/> Línea
Aprobado por: Diseñador Líder Samuel López	Fecha: diciembre 2021	<input type="checkbox"/> Referentes	<input checked="" type="checkbox"/> Línea
		Muestra <input checked="" type="checkbox"/> Terminado <input type="checkbox"/> En Proceso	



FORMATO
Ficha de Producto y
Planos Técnicos
Carta

CODIGO: FORCVS14A
V. 03
FECHA: 16 06 2014



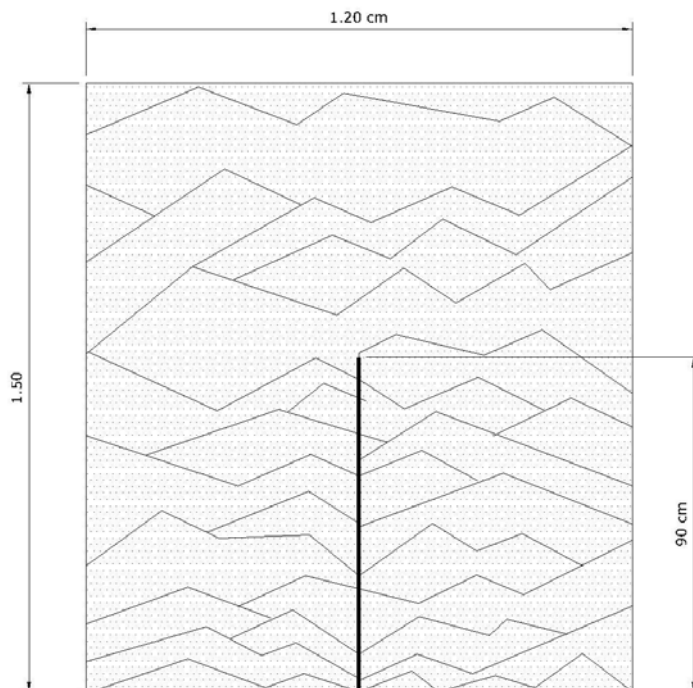
1	Tejido	Anudado	1	100%
No.	Pieza	Material	Cant	Porc%
Tabla de Componentes				

Nombre de la pieza: Tapete Anudado Rombos		Referencia: ESC. 1:100	
Oficio: Tejeduría		Técnica: Telar Vertical y anudado	
		Materia Prima: Lana	
Especificaciones Técnicas: Tapete hecho en telar vertical, técnica de anudado.			
Color: Crudo, 3 tonalidades de gris y negro		Capacidad de Producción /mes: 6	
Peso (gr.): 2000 gr	Precio: 120.000	Precio por Mayor: 120.000	
Artesano: ROSA MARIA MOYANO CASAS		Teléfono: 3115505207	
Grupo o Taller: Anudados Tapitex		Departamento: Cundinamarca	
		Municipio: Cajicá	
Certificado Hecho a mano: <input type="checkbox"/> Si <input checked="" type="checkbox"/> No		Centro Poblado: NA	
		<input type="checkbox"/> Resguardo Caserío <input type="checkbox"/> Localidad Vereda <input checked="" type="checkbox"/> N/A Corregimiento	
Observaciones: Proceso de diversificación de producto, tomando de referente la geometría de los pisos de las iglesias y casas antiguas. Realizado durante el convenio con el IDECUT segundo semestre 2021			
Responsable: Diseñadora Adriana Cárdenas Baracaldo		Dibujante: Diseñadora Adriana Cárdenas Baracaldo	
Aprobado por: Diseñador Líder Samuel López		Fecha: diciembre 2021	
		<input type="checkbox"/> Referentes <input checked="" type="checkbox"/> Línea Muestra <input checked="" type="checkbox"/> Terminado <input type="checkbox"/> En Proceso	



FORMATO
Ficha de Producto y
Planos Técnicos
Carta

CODIGO: FORCVS14A
V. 03
FECHA: 16 06 2014



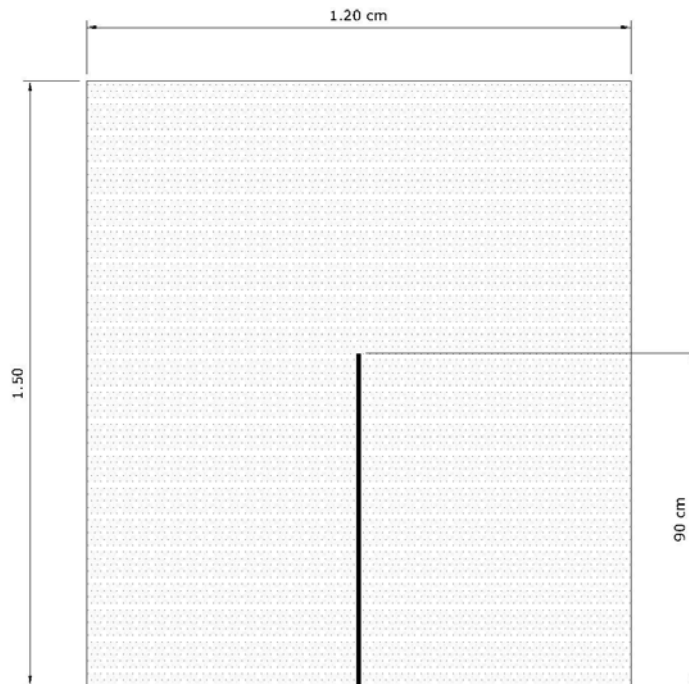
No.	Pieza	Material	Cant	Porc%
1	Tejido	Dos agujas	1	100%
Tabla de Componentes				

Nombre de la pieza: Ruana Paisaje		Referencia: ESC. 1:100	
Oficio: Tejeduría		Técnica: Intarsia en dos agujas	
Materia Prima: Media lana y acrílico			
Especificaciones Técnicas: Se realizó la ruana en dos agujas con técnica de intarsia para hacer los cambios de color.			
Color: 3 tonalidades de gris		Capacidad de Producción /mes: 2	
Peso (gr.): 1000 gr	Precio: 300.000	Precio por Mayor: 300.000	
Artesano: MARTHA INES PAGANCHIQUE OCHOA		Teléfono: 3134012628	
Grupo o Taller: HilarTex		Departamento: Cundinamarca	
Certificado Hecho a mano: <input type="checkbox"/> Si <input checked="" type="checkbox"/> No		Centro Poblado: NA	
		<input checked="" type="checkbox"/> Resguardo Casero <input type="checkbox"/> Localidad Vereda <input type="checkbox"/> N/A Corregimiento	
Observaciones: Proceso de diversificación de producto teniendo en cuenta como referente el paisaje del municipio de Cundinamarca. Realizado durante el convenio con el IDECUT durante el segundo semestre del 2021.			
Responsable: Diseñadora Adriana Cárdenas Baracaldo		Dibujante: Diseñadora Adriana Cárdenas Baracaldo	
Aprobado por: Diseñador Líder Samuel López		Fecha: diciembre 2021	
		<input type="checkbox"/> Referentes <input checked="" type="checkbox"/> Línea <input checked="" type="checkbox"/> Muestra <input type="checkbox"/> Terminado <input type="checkbox"/> En Proceso	



FORMATO
Ficha de Producto y
Planos Técnicos
Carta

CODIGO: FORCVS14A
V. 03
FECHA: 16 06 2014



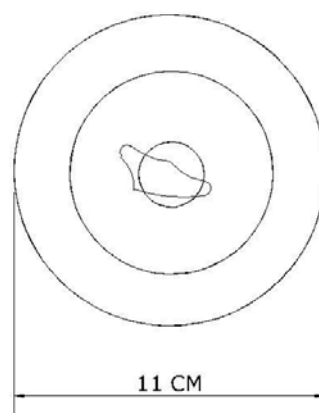
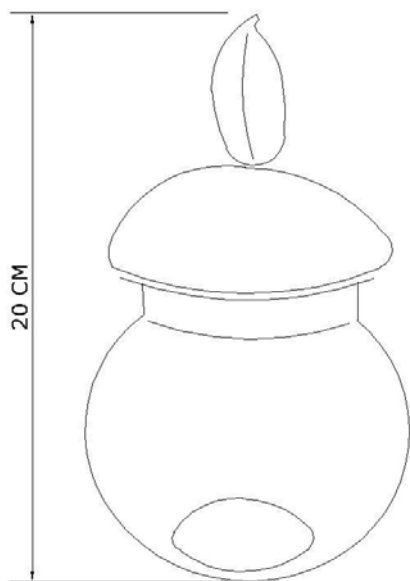
1	Tejido	Telar Horizontal	1	100%
No.	Pieza	Material	Cant	Porc%
Tabla de Componentes				

Nombre de la pieza: Ruana abierta monocromática		Referencia: ESC. 1:100		
Oficio: Tejeduría	Técnica: Telar horizontal	Materia Prima: Media Lana		
Especificaciones Técnicas: Trabajo en telar horizontal con urdimbre en un tono más claro que la trama, estructura de sarga.				
Color: Dos tonalidades de gris	Capacidad de Producción /mes: 100		Dimensiones Generales	
Peso (gr.): 950gr	Precio: 150.000	Precio por Mayor: 145.000	Largo:	Ancho:
Artesano: ANA.FLORENTINA.MONTEJO.CASTILLO		Teléfono: 3112189237	120 cm	150 cm
Grupo o Taller: Liquira		Departamento: Cundinamarca	Municipio: Chía	
Certificado Hecho a mano: <input type="checkbox"/> SI <input checked="" type="checkbox"/> No		Centro Poblado: NA	<input type="checkbox"/> Resguardo Caserio	<input type="checkbox"/> Localidad Vereda
Observaciones: Proceso de diversificación de producto realizado durante el convenio con el IDECUT durante el segundo semestre del 2021.		<input type="checkbox"/> N/A Corregimiento		
Responsable: Diseñadora Adriana Cárdenas Baracaldo		Dibujante: Diseñadora Adriana Cárdenas Baracaldo		Terminado <input checked="" type="checkbox"/> En Proceso <input type="checkbox"/>
Aprobado por: Diseñador Líder Samuel López		Fecha: diciembre 2021	<input type="checkbox"/> Referentes <input checked="" type="checkbox"/> Línea	



FORMATO
Ficha de Producto y
Planos Técnicos
Carta

CODIGO: FORCVS14A
V. 03
FECHA: 16 06 2014



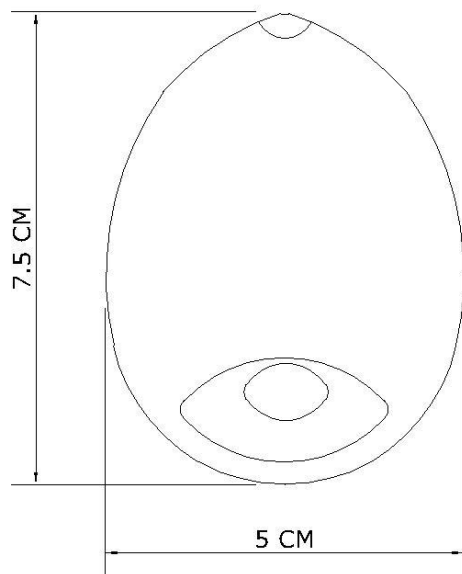
No.	Pieza	Material	Cant	Porc%
2	Tapa y cuerpo	Vidrio Soplado	1	100%
Tabla de Componentes				

Nombre de la pieza: Bombonera tapa hoja		Referencia: ESC. 1:100	
Oficio: Trabajo en Vidrio		Técnica: Vidrio soplado	
Especificaciones Técnicas: Bombonera compuesta por dos piezas, con agarradera de la tapa en forma de hoja.		Materia Prima: Vidrio	
Color: Vidrio transparente y agua marina		Capacidad de Producción /mes: 150	
Peso (gr.): 250 gr	Precio: 50.000	Precio por Mayor: 50.000	Dimensiones Generales
Artesano: KELLY JOHANA OSPINO CARRANZA		Teléfono: 6223132412	Largo: 11 cm
Grupo o Taller: Creaciones Keos		Departamento: Cundinamarca	Ancho: 20 cm
Certificado Hecho a mano: <input type="checkbox"/> SI <input checked="" type="checkbox"/> No		Centro Poblado: NA	Alto: 20 cm
Observaciones: Proceso de diversificación de producto realizado durante el convenio con el IDECUT durante el segundo semestre del 2021.		<input type="checkbox"/> Resguardo Casario	<input checked="" type="checkbox"/> Localidad Verificada
Responsable: Diseñadora Adriana Cárdenas Baracaldo		Municipio: Chia	
Dibujante: Diseñadora Adriana Cárdenas Baracaldo		<input type="checkbox"/> N/A Corregimiento	
Aprobado por: Diseñador Líder Samuel López		Fecha: diciembre 2021	<input type="checkbox"/> Referentes <input checked="" type="checkbox"/> Línea
		Muestra <input checked="" type="checkbox"/> Terminada <input type="checkbox"/> En Proceso	



FORMATO
Ficha de Producto y
Planos Técnicos
Carta

CODIGO: FORCVS14A
V. 03
FECHA: 16 06 2014



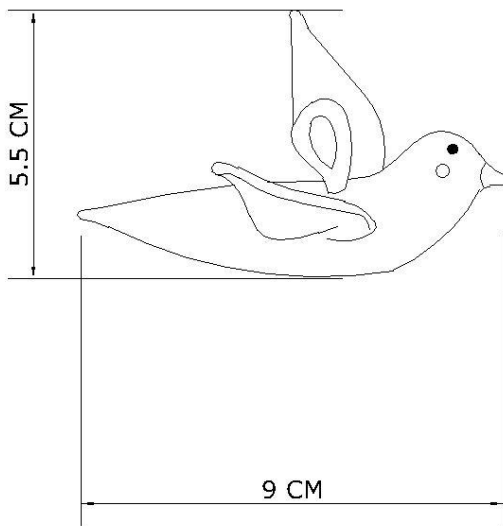
No.	Pieza	Material	Cant	Porc%
1	Cuerpo	Vidrio Soplado	1	100%
Tabla de Componentes				

Nombre de la pieza: Salero en forma de huevo		Referencia: ESC. 1:100	
Oficio: Trabajo en Vidrio		Técnica: Vidrio soplado	
Materia Prima: Vidrio			
Especificaciones Técnicas: Salero en forma de huevo hecho en vidrio soplado.			
Color: Vidrio transparente y agua marina		Capacidad de Producción /mes: 200	
Peso (gr.): 60 gr	Precio: 20.000	Precio por Mayor: 20.000	Dimensiones Generales
Artesano: KELLY JOHANA OSPINO CARRANZA		Teléfono: 6223132412	Largo: 5 cm
Grupo o Taller: Creaciones Keos		Departamento: Cundinamarca	Alto: 7.5 cm
Municipio: Chia		Centro Poblado: NA	Diámetro: ø
Certificado Hecho a mano: <input type="checkbox"/> Si <input checked="" type="checkbox"/> No		<input checked="" type="checkbox"/> Resguardo Casero	<input checked="" type="checkbox"/> Localidad Vereda
<input checked="" type="checkbox"/> N/A Corregimiento		Observaciones: Proceso de diversificación de producto realizado durante el convenio con el IDECUT durante el segundo semestre del 2021.	
Responsable: Diseñadora Adriana Cárdenas Baracaldo		Dibujante: Diseñadora Adriana Cárdenas Baracaldo	
Aprobado por: Diseñador Líder Samuel López		Fecha: diciembre 2021	<input type="checkbox"/> Referentes <input checked="" type="checkbox"/> Línea
		Muestra <input checked="" type="checkbox"/> Terminado <input type="checkbox"/> En Proceso	



FORMATO
Ficha de Producto y
Planos Técnicos
Carta

CODIGO: FORCVS14A
V. 03
FECHA: 16 06 2014



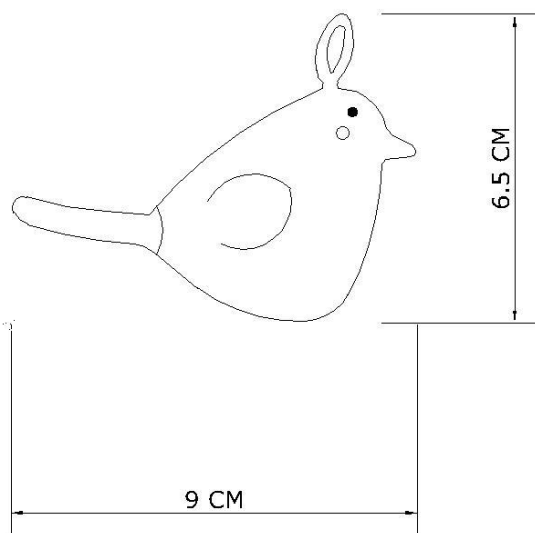
1	Cuerpo	Vidrio Soplado	1	100%
Tabla de Componentes				
No.	Pieza	Material	Cant	Porc%

Nombre de la pieza: Pajaro de navidad 1		Referencia: ESC. 1:100	
Oficio: Trabajo en Vidrio	Técnica: Vidrio soplado	Materia Prima: Vidrio	
Especificaciones Técnicas: Adorno para el árbol de navidad en forma de pájaro volando hecho en vidrio soplado de color.			
Color: Agua marina	Capacidad de Producción /mes: 200	Dimensiones Generales	
Peso (gr.): 70 gr	Precio: 20.000	Precio por Mayor: 20.000	
Artesano: KELLY JOHANA OSPINO CARRANZA	Teléfono: 3223132412	Largo: 9 cm	Ancho: 5.5 cm
Grupo o Taller: Creaciones Keos	Departamento: Cundinamarca	Municipio: Chia	
Certificado Hecho a mano: <input type="checkbox"/> SI <input checked="" type="checkbox"/> No	Centro Poblado: NA	<input checked="" type="checkbox"/> Resguardo Casero	<input type="checkbox"/> Localidad Vereda <input type="checkbox"/> N/A Corregimiento
Observaciones: Proceso de diversificación de producto tomando de referente los pájaros de la región, realizado durante el convenio con el IDECUT durante el segundo semestre del 2021.			<input checked="" type="checkbox"/> Terminado <input type="checkbox"/> En Proceso
Responsable: Diseñadora Adriana Cárdenas Baracaldo	Dibujante: Diseñadora Adriana Cárdenas Baracaldo		
Aprobado por: Diseñador Líder Samuel López	Fecha: diciembre 2021	<input type="checkbox"/> Referentes <input checked="" type="checkbox"/> Línea	Muestra <input checked="" type="checkbox"/> <input type="checkbox"/>



FORMATO
Ficha de Producto y
Planos Técnicos
Carta

CODIGO: FORCVS14A
V. 03
FECHA: 16 06 2014



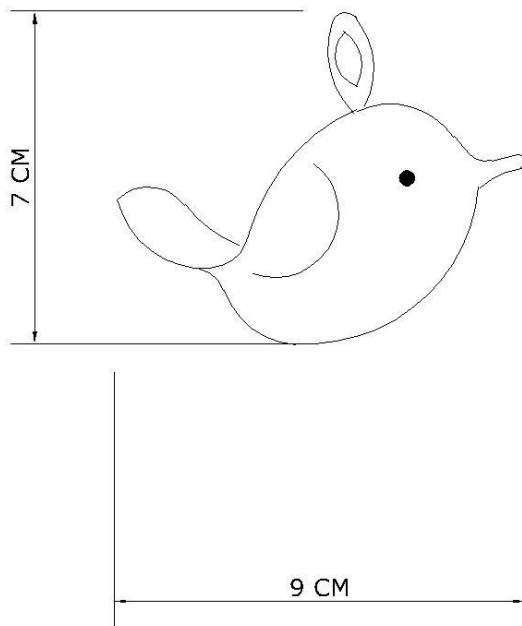
No.	Pieza	Material	Cant	Porc%
1	Cuerpo	Vidrio Soplado	1	100%
Tabla de Componentes				

Nombre de la pieza: Pájaro de navidad 2		Referencia: ESC. 1:100	
Oficio: Trabajo en Vidrio		Técnica: Vidrio soplado	
Materia Prima: Vidrio			
Especificaciones Técnicas: Adorno para el árbol de navidad en forma de pájaro volando hecho en vidrio soplado de color.			
Color: Agua marina	Capacidad de Producción /mes: 200	Dimensiones Generales	
Peso (gr.): 70 gr	Precio: 20.000	Precio por Mayor: 20.000	
Artesano: KELLY JOHANA OSPINO CARRANZA	Teléfono: 3223132412	Largo: 9 cm	Ancho: 6.5 cm
Grupo o Taller: Creaciones Keos	Departamento: Cundinamarca	Municipio: Chia	Diámetro: Ø
Certificado Hecho a mano: <input type="checkbox"/> Si <input checked="" type="checkbox"/> No	Centro Poblado: NA	<input checked="" type="checkbox"/> Resguardo Caserio	<input checked="" type="checkbox"/> Localidad Vereda <input checked="" type="checkbox"/> N/A Corregimiento
Observaciones: Proceso de diversificación de producto tomando de referente los pájaros de la región, realizado durante el convenio con el IDECUT durante el segundo semestre del 2021.			Terminado <input checked="" type="checkbox"/> En Proceso <input type="checkbox"/>
Responsable: Diseñadora Adriana Cárdenas Baracaldo	Dibujante: Diseñadora Adriana Cárdenas Baracaldo		
Aprobado por: Diseñador Líder Samuel López	Fecha: diciembre 2021	<input type="checkbox"/> Referentes <input checked="" type="checkbox"/> Línea	Muestra <input checked="" type="checkbox"/> <input type="checkbox"/>



FORMATO
Ficha de Producto y
Planos Técnicos
Carta

CODIGO: FORCVS14A
V. 03
FECHA: 16 06 2014



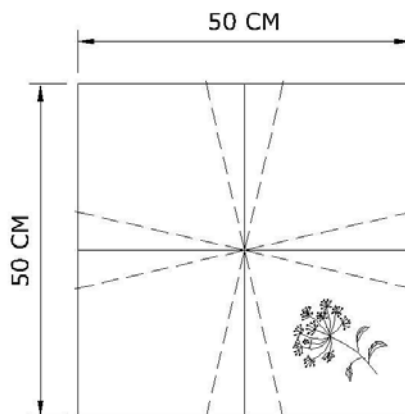
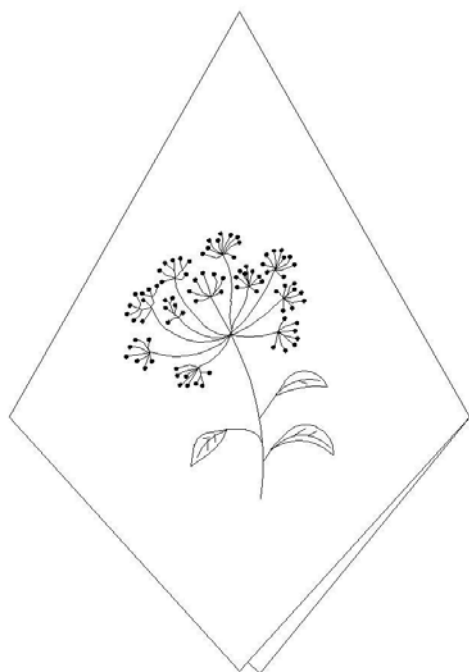
No.	Pieza	Material	Cant	Porc%
1	Cuerpo	Vidrio Soplado	1	100%
Tabla de Componentes				

Nombre de la pieza: Pájaro de navidad 3		Referencia: ESC. 1:100		
Oficio: Trabajo en Vidrio		Técnica: Vidrio soplado		
Materia Prima: Vidrio				
Especificaciones Técnicas: Adorno para el árbol de navidad en forma de pájaro volando hecho en vidrio soplado de color.				
Color: Amarillo	Capacidad de Producción /mes: 200		Dimensiones Generales	
Peso (gr.): 70 gr	Precio: 20.000	Precio por Mayor: 20.000	Largo:	Ancho:
Artesano: KELLY JOHANA OSPINO CARRANZA			Alto: 7 cm	Diámetro: Ø
Teléfono: 3223132412			9 cm	
Grupo o Taller: Creaciones Keos		Departamento: Cundinamarca		Municipio: Chia
Certificado Hecho a mano: <input type="checkbox"/> Si <input checked="" type="checkbox"/> No		Centro Poblado: NA		
		<input type="checkbox"/> Resguardo Casero <input type="checkbox"/> Localidad Vereda <input checked="" type="checkbox"/> N/A Corregimiento		
Observaciones: Proceso de diversificación de producto tomando de referente los pájaros de la región, realizado durante el convenio con el IDECUT durante el segundo semestre del 2021.				Terminado <input checked="" type="checkbox"/> En Proceso <input type="checkbox"/>
Responsable: Diseñadora Adriana Cárdenas Baracaldo		Dibujante: Diseñadora Adriana Cárdenas Baracaldo		
Aprobado por: Diseñador Líder Samuel López		Fecha: diciembre 2021	<input type="checkbox"/> Referentes <input checked="" type="checkbox"/> Línea Muestra <input checked="" type="checkbox"/> <input type="checkbox"/>	



FORMATO
Ficha de Producto y
Planos Técnicos
Carta

CODIGO: FORCVS14A
V. 03
FECHA: 16 06 2014



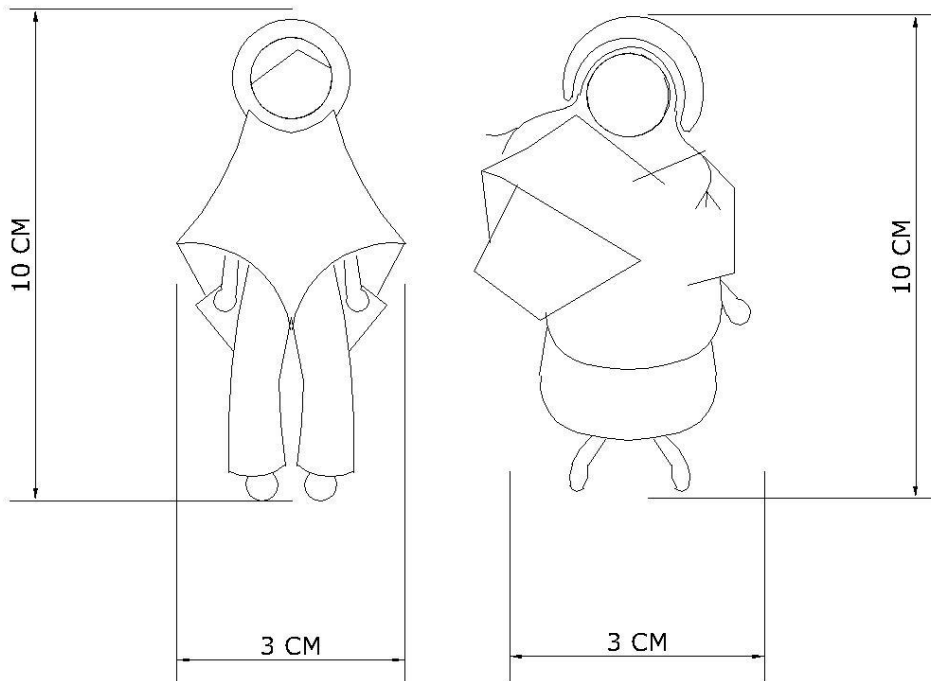
No.	Pieza	Material	Cant	Porc%
1	Tejido	Telar horizontal y bordado	1	100%
Tabla de Componentes				

Nombre de la pieza: Servilleta flor de sauco		Referencia: ESC. 1:100	
Oficio: Tejeduría	Técnica: Telar horizontal y bordado	Materia Prima: Algodón	
Especificaciones Técnicas: Servilleta monocromática, tela base tejida en telar horizontal y bordada a mano con hilo de algodón			
Color: Blanco	Capacidad de Producción /mes: 150	Dimensiones Generales	
Peso (gr.): 40 gr	Precio: 25.000	Precio por Mayor: 21.600	Diámetro: Ø
Artesano: MARIA DEL CARMEN FORERO DE ALMECIGA	Teléfono: 3118065175	Largo: 50 cm	Alto: 50 cm
Grupo o Taller: Bordafino	Departamento: Cundinamarca	Municipio: Chia	
Certificado Hecho a mano: <input type="checkbox"/> Si <input checked="" type="checkbox"/> No	Centro Poblado: NA	<input type="checkbox"/> Resguardo Casero	<input type="checkbox"/> Localidad Vereda <input type="checkbox"/> N/A Corregimiento
Observaciones: Proceso de diversificación de producto teniendo como referente las flores del sauco , realizado durante el convenio con el IDECUT durante el segundo semestre del 2021			Terminado <input type="checkbox"/> En Proceso <input checked="" type="checkbox"/>
Responsable: Diseñadora Adriana Cárdenas Baracaldo	Dibujante: Diseñadora Adriana Cárdenas Baracaldo		
Aprobado por: Diseñador Líder Samuel López	Fecha: diciembre 2021	<input type="checkbox"/> Referentes <input checked="" type="checkbox"/> Línea	
			Muestra <input checked="" type="checkbox"/> <input type="checkbox"/>



FORMATO
Ficha de Producto y
Planos Técnicos
Carta

CODIGO: FORCVS14A
V. 03
FECHA: 16 06 2014



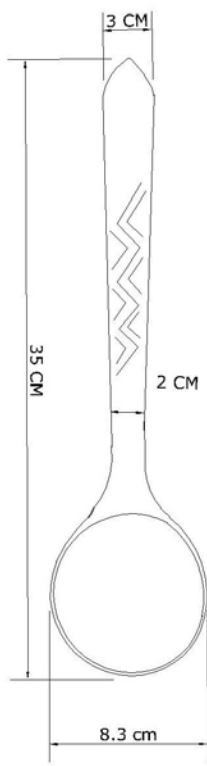
No.	Pieza	Material	Cant	Porc%
1	Tejido	Tejido plano	1	100%
Tabla de Componentes				

Nombre de la pieza: Prendedores campesinos		Referencia: ESC. 1:100	
Oficio: Muñequería	Técnica: Cosido, tinturado y bordado	Materia Prima: Yute	
Especificaciones Técnicas: Prendedores hechos de yute y algodón, dando la forma al drapear y coser el material.			
Color: Azul, verde blanco y crudo	Capacidad de Producción /mes: 400	Dimensiones Generales	
Peso (gr.): 6 gr	Precio: 15.000	Precio por Mayor: 15.000	
Artesano: MARTHA CECILIA FLORIAN NAVAS	Teléfono: 3003648481	Largo:	Ancho: 3 cm
Grupo o Taller: Recrear	Departamento: Cundinamarca	Alto: 10 cm	Diámetro: ø
Municipio: Cajicá	Centro Poblado: NA	<input type="checkbox"/> Resguardo Caserio <input type="checkbox"/> Localidad Vereda <input type="checkbox"/> N/A Corregimiento	
Certificado Hecho a mano: <input type="checkbox"/> SI <input checked="" type="checkbox"/> No	Observaciones: Proceso de diversificación de producto, que tiene como referente los campesinos de la región y se realizó durante el convenio con el IDECUT durante el segundo semestre del 2021.		
Responsable: Diseñadora Adriana Cárdenas Baracaldo	Dibujante: Diseñadora Adriana Cárdenas Baracaldo	Terminado <input checked="" type="checkbox"/> En Proceso <input type="checkbox"/>	
Aprobado por: Diseñador Líder Samuel López	Fecha: diciembre 2021	<input type="checkbox"/> Referentes <input checked="" type="checkbox"/> Línea Muestra <input checked="" type="checkbox"/> <input type="checkbox"/>	



FORMATO
Ficha de Producto y
Planos Técnicos
Carta

CODIGO: FORCVS14A
V. 03
FECHA: 16 06 2014



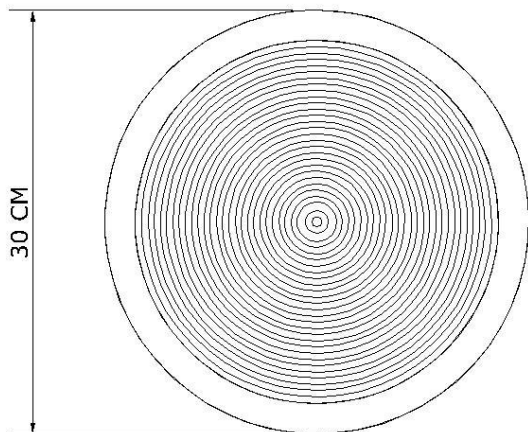
No.	Pieza	Material	Cant	Porc%
1	Madera	Abarco	1	100%
Tabla de Componentes				

Nombre de la pieza: Cuchara tallada		Referencia: ESC. 1:100		
Oficio: Trabajo en madera		Técnica: Tallado		
Especificaciones Técnicas: Tallado sobre madera abarco.				
Color: café	Capacidad de Producción /mes: 15		Dimensiones Generales	
Peso (gr.): 53gr	Precio: 40.000	Precio por Mayor: 40.000	Largo:	Ancho:
Artesano: PEDRO PABLO VILLAMARIN		Teléfono: 3143606183	8.3 cm	35 cm
Grupo o Taller: Pedro Palos		Departamento: Cundinamarca	Municipio: Chia	
Certificado Hecho a mano: <input type="checkbox"/> Si <input checked="" type="checkbox"/> No		Centro Poblado: NA	<input type="checkbox"/> Resguardo Casero	<input type="checkbox"/> Localidad Vereda
Observaciones: Proceso de diversificación de producto realizado durante el convenio con el IDECUT durante el segundo semestre del 2021.		<input type="checkbox"/> N/A Corregimiento		
Responsable: Diseñadora Adriana Cárdenas Baracaldo		Dibujante: Diseñadora Adriana Cárdenas Baracaldo		
Aprobado por: Diseñador Líder Samuel López		Fecha: diciembre 2021	<input type="checkbox"/> Referentes	<input checked="" type="checkbox"/> Línea
			Muestra <input checked="" type="checkbox"/> Terminada	<input type="checkbox"/> En Proceso



FORMATO
Ficha de Producto y
Planos Técnicos
Carta

CODIGO: FORCVS14A
V. 03
FECHA: 16 06 2014



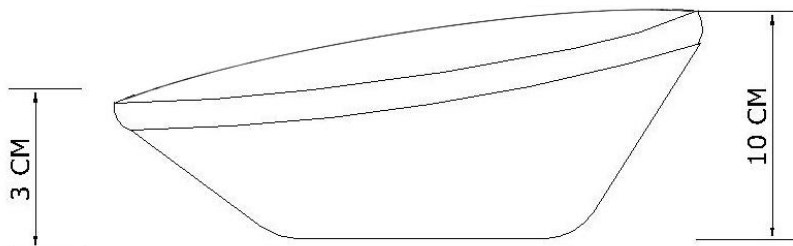
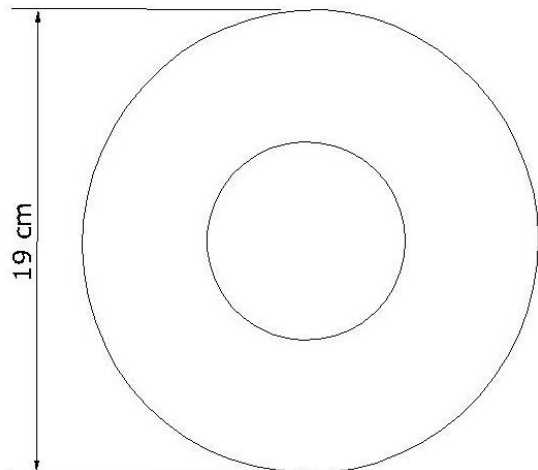
No.	Pieza	Material	Cant	Porc%
1	Cestería	Papel	1	100%
Tabla de Componentes				

Nombre de la pieza: SORAIDA DEL CARMEN CARDONA JIMENEZ		Referencia: ESC. 1:100	
Oficio: Cestería	Técnica: Enrollado en papel	Materia Prima: Papel	
Especificaciones Técnicas: Enrollado en papel periodico, con pegante y tintilla.			
Color: Negro	Capacidad de Producción /mes: 20	Dimensiones Generales	
Peso (gr.): 400gr	Precio: 77.000	Precio por Mayor: 77.000	Diámetro: 30ø
Artesano: SORAIDA DEL CARMEN CARDONA JIMENEZ	Teléfono: 3127891266	Largo:	Ancho:
Grupo o Taller: Prensarte	Departamento: Cundinamarca	Alto: 4 cm	Municipio: Chia
Certificado Hecho a mano: <input type="checkbox"/> Si <input checked="" type="checkbox"/> No	Centro Poblado: NA	<input checked="" type="checkbox"/> Resguardo Caserio	<input checked="" type="checkbox"/> Localidad Vereda <input type="checkbox"/> N/A Corregimiento
Observaciones: Proceso de diversificación de producto realizado durante el convenio con el IDECUT durante el segundo semestre del 2021.			
Responsable: Diseñadora Adriana Cárdenas Baracaldo		Dibujante: Diseñadora Adriana Cárdenas Baracaldo	
Aprobado por: Diseñador Líder Samuel López		Fecha: diciembre 2021	<input type="checkbox"/> Referentes <input checked="" type="checkbox"/> Línea Muestra <input checked="" type="checkbox"/> Terminado <input type="checkbox"/> En Proceso



FORMATO
Ficha de Producto y
Planos Técnicos
Carta

CODIGO: FORCVS14A
V. 03
FECHA: 16 06 2014



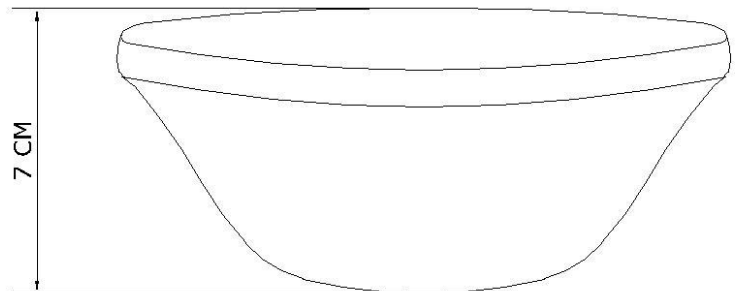
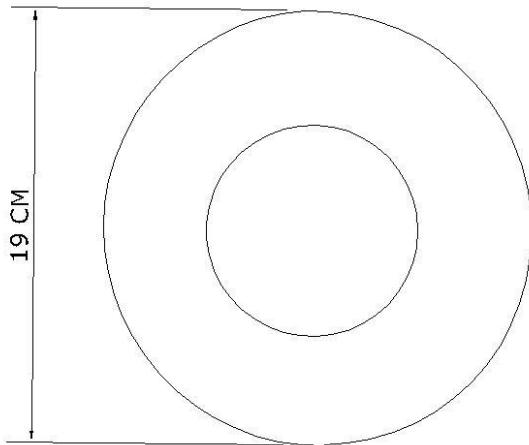
No.	Pieza	Material	Cant	Porc%
1	Cestería	Papel	1	100%
Tabla de Componentes				

Nombre de la pieza: Cuenco con caída		Referencia: ESC. 1:100		
Oficio: Cestería	Técnica: Enrollado en papel	Materia Prima: Papel		
Especificaciones Técnicas: Enrollado en papel periódico, con pegante y tintilla.				
Color: Wengue	Capacidad de Producción /mes: 30		Dimensiones Generales	
Peso (gr.): 200gr	Precio: 59.000	Precio por Mayor: 59.000	Largo:	Ancho:
Artesano: SORAIDA DEL CARMEN CARDONA JIMENEZ		Teléfono: 3127891266	Alto: 10 cm y 3 cm	Diámetro: 19ø
Grupo o Taller: Prensarte		Departamento: Cundinamarca	Municipio: Chia	
Certificado Hecho a mano: <input type="checkbox"/> SI <input checked="" type="checkbox"/> No		Centro Poblado: NA	<input checked="" type="checkbox"/> Resguardo Caserio	<input checked="" type="checkbox"/> Localidad Vereda <input checked="" type="checkbox"/> N/A Corregimiento
Observaciones: Proceso de diversificación de producto realizado durante el convenio con el IDECUT durante el segundo semestre del 2021.				<input checked="" type="checkbox"/> Terminado <input type="checkbox"/> En Proceso
Responsable: Diseñadora Adriana Cárdenas Baracaldo		Dibujante: Diseñadora Adriana Cárdenas Baracaldo		
Aprobado por: Diseñador Líder Samuel López		Fecha: diciembre 2021	<input type="checkbox"/> Referentes <input checked="" type="checkbox"/> Línea	Muestra <input checked="" type="checkbox"/>



FORMATO
Ficha de Producto y
Planos Técnicos
Carta

CODIGO: FORCVS14A
V. 03
FECHA: 16 06 2014



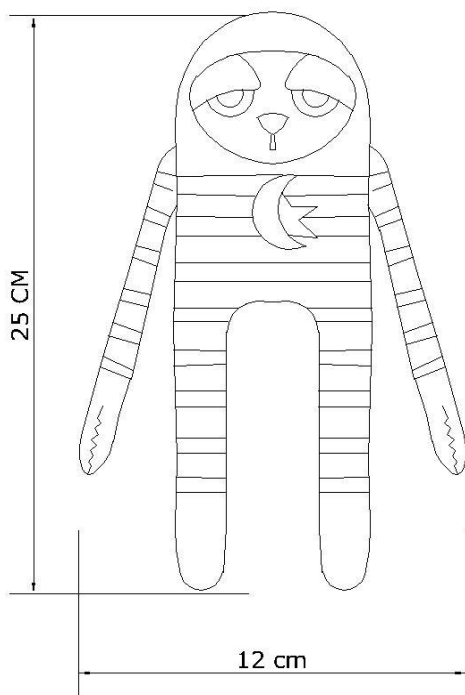
No.	Pieza	Material	Cant	Porc%
1	Cestería	Papel	1	100%
Tabla de Componentes				

Nombre de la pieza: Cuenco base plana		Referencia: ESC. 1:100		
Oficio: Cestería	Técnica: Enrollado en papel	Materia Prima: Papel		
Especificaciones Técnicas: Enrollado en papel periódico, con pegante y tintilla.				
Color: naranja	Capacidad de Producción /mes: 30		Dimensiones Generales	
Peso (gr.): 200gr	Precio: 59.000	Precio por Mayor: 59.000	Largo:	Ancho:
Artesano: SORAIDA DEL CARMEN CARDONA JIMENEZ		Teléfono: 3127891266	Alto: 7 cm	Diámetro: 19ø
Grupo o Taller: Prensarte	Departamento: Cundinamarca		Municipio: Chia	
Certificado Hecho a mano: <input type="checkbox"/> Si <input checked="" type="checkbox"/> No	Centro Poblado: NA		<input checked="" type="checkbox"/> Resguardo Caserio	<input type="checkbox"/> Localidad Vereda <input type="checkbox"/> N/A Corregimiento
Observaciones: Proceso de diversificación de producto realizado durante el convenio con el IDECUT durante el segundo semestre del 2021.				<input checked="" type="checkbox"/> Terminado <input type="checkbox"/> En Proceso
Responsable: Diseñadora Adriana Cárdenas Baracaldo		Dibujante: Diseñadora Adriana Cárdenas Baracaldo		
Aprobado por: Diseñador Líder Samuel López		Fecha: diciembre 2021	<input type="checkbox"/> Referentes <input checked="" type="checkbox"/> Línea	Muestra <input checked="" type="checkbox"/>



FORMATO
Ficha de Producto y
Planos Técnicos
Carta

CODIGO: FORCVS14A
V. 03
FECHA: 16 06 2014



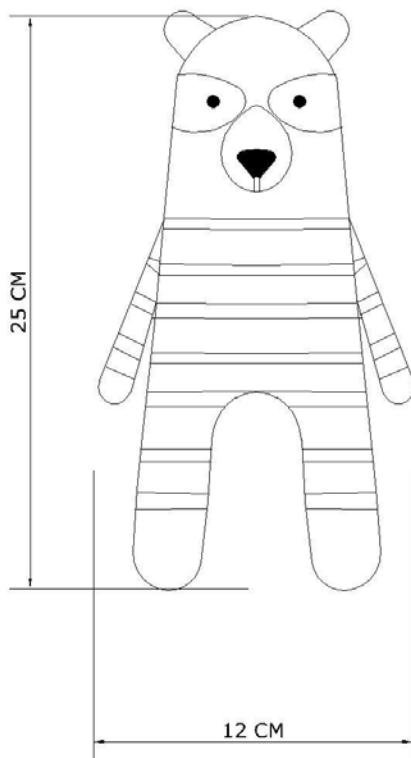
No.	Pieza	Material	Cant	Porc%
1	Tejido	Crochet	1	100%
Tabla de Componentes				

Nombre de la pieza: Oso perezoso		Referencia: ESC. 1:100	
Oficio: Tejeduría		Técnica: Crochet	
Materia Prima: Algodón acrílico			
Especificaciones Técnicas: Muñeco hecho en crochet con puntos bajos y cambios de color.			
Color: Beige, café, verde		Capacidad de Producción /mes: 35	
Peso (gr.): 60gr	Precio: 85.000	Precio por Mayor: 85.000	
Artesano: ANA MARIA ESPINEL ALFONSO		Teléfono: 3127891266	
Grupo o Taller: María C. Tejidos		Departamento: Cundinamarca	
Certificado Hecho a mano: <input type="checkbox"/> SI <input checked="" type="checkbox"/> No		Centro Poblado: NA	
		<input checked="" type="checkbox"/> Resguardo Casero <input checked="" type="checkbox"/> Localidad Vereda <input checked="" type="checkbox"/> N/A Corregimiento	
Observaciones: Proceso de diversificación de producto tomando como referente los animales de la región, producto realizado durante el convenio con el IDECUT durante el segundo semestre del 2021.			
Responsable: Diseñadora Adriana Cárdenas Baracaldo		Dibujante: Diseñadora Adriana Cárdenas Baracaldo	
Aprobado por: Diseñador Líder Samuel López		Fecha: diciembre 2021	
		<input type="checkbox"/> Referentes <input checked="" type="checkbox"/> Línea Muestra <input checked="" type="checkbox"/> Terminado <input type="checkbox"/> En Proceso	



FORMATO
Ficha de Producto y
Planos Técnicos
Carta

CODIGO: FORCVS14A
V. 03
FECHA: 16 06 2014



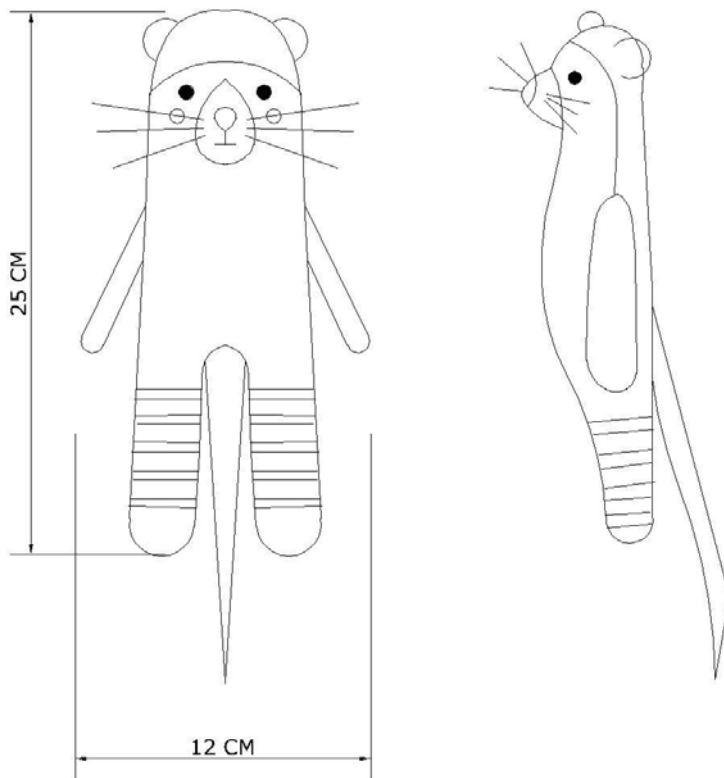
No.	Pieza	Material	Cant	Porc%
1	Tejido	Crochet	1	100%
Tabla de Componentes				

Nombre de la pieza: Oso de anteojos		Referencia:		ESC. 1:100	
Oficio: Tejeduría		Técnica: Crochet		Materia Prima: Algodón acrílico	
Especificaciones Técnicas: Muñeco hecho en crochet con puntos bajos y cambios de color.					
Color: dos tonos de gris, azul y beige		Capacidad de Producción /mes: 35		Dimensiones Generales	
Peso (gr.): 60gr	Precio: 85.000	Precio por Mayor: 85.000		Largo:	Ancho:
Artesano: ANA MARIA ESPINEL ALFONSO		Teléfono: 3127891266			Alto:
Grupo o Taller: María C. Tejidos		Departamento: Cundinamarca		Municipio: Cogua	
Certificado Hecho a mano: <input type="checkbox"/> SI <input checked="" type="checkbox"/> No		Centro Poblado: NA		<input type="checkbox"/> Resguardo Caserio	<input type="checkbox"/> Localidad Vereda
Observaciones: Proceso de diversificación de producto tomando como referente los animales de la región, producto realizado durante el convenio con el IDECUT durante el segundo semestre del 2021.					
Responsable: Diseñadora Adriana Cárdenas Baracaldo		Dibujante: Diseñadora Adriana Cárdenas Baracaldo		Terminado <input checked="" type="checkbox"/> En Proceso <input type="checkbox"/>	
Aprobado por: Diseñador Líder Samuel López		Fecha: diciembre 2021		<input type="checkbox"/> Referentes <input checked="" type="checkbox"/> Línea Muestra <input checked="" type="checkbox"/> <input type="checkbox"/>	



FORMATO
Ficha de Producto y
Planos Técnicos
Carta

CODIGO: FORCVS14A
V. 03
FECHA: 16 06 2014



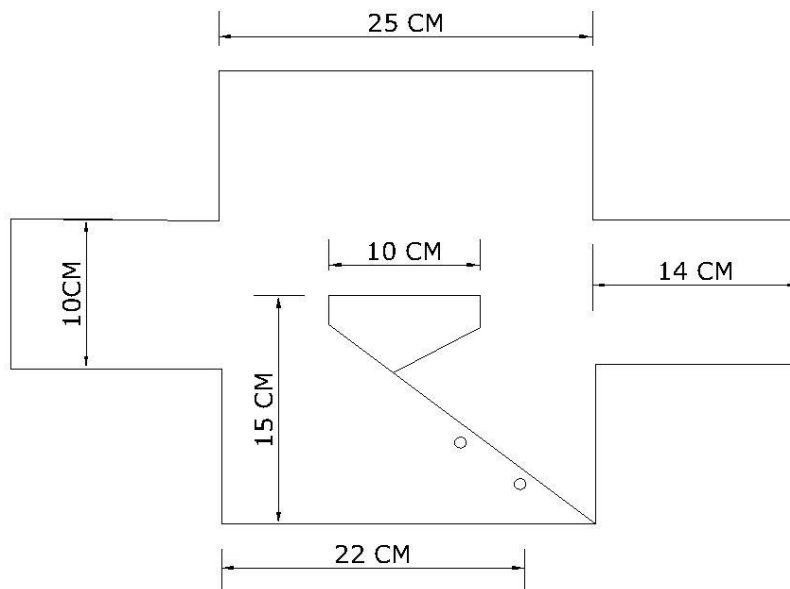
No.	Pieza	Material	Cant	Porc%
1	Tejido	Crochet	1	100%
Tabla de Componentes				

Nombre de la pieza: Hurón		Referencia: ESC. 1:100	
Oficio: Tejeduría		Técnica: Crochet	
Materia Prima: Algodón acrílico			
Especificaciones Técnicas: Muñeco hecho en crochet con puntos bajos y cambios de color.			
Color: café, beige y rosado		Capacidad de Producción /mes: 35	
Peso (gr.): 60 gr.	Precio: 85.000	Precio por Mayor: 85.000	Dimensiones Generales
Artesano: ANA MARIA ESPINEL ALFONSO		Teléfono: 3127891266	Largo: 12 cm
Grupo o Taller: Maria C. Tejidos		Departamento: Cundinamarca	Alto: 25 cm
Municipio: Cogua		Centro Poblado: NA	Diámetro: ø
Certificado Hecho a mano: <input type="checkbox"/> Si <input checked="" type="checkbox"/> No		<input type="checkbox"/> Resguardo Casero <input type="checkbox"/> Localidad Vereda <input type="checkbox"/> N/A Corregimiento	
Observaciones: Proceso de diversificación de producto tomando como referente los animales de la región, producto realizado durante el convenio con el IDECUT durante el segundo semestre del 2021.			
Responsable: Diseñadora Adriana Cárdenas Baracaldo		Dibujante: Diseñadora Adriana Cárdenas Baracaldo	
Aprobado por: Diseñador Líder Samuel López		Fecha: diciembre 2021	<input type="checkbox"/> Referentes <input checked="" type="checkbox"/> Línea
		Muestra <input checked="" type="checkbox"/> Terminado <input type="checkbox"/> En Proceso	



FORMATO
Ficha de Producto y
Planos Técnicos
Carta

CODIGO: FORCVS14A
 V. 03
 FECHA: 16 06 2014



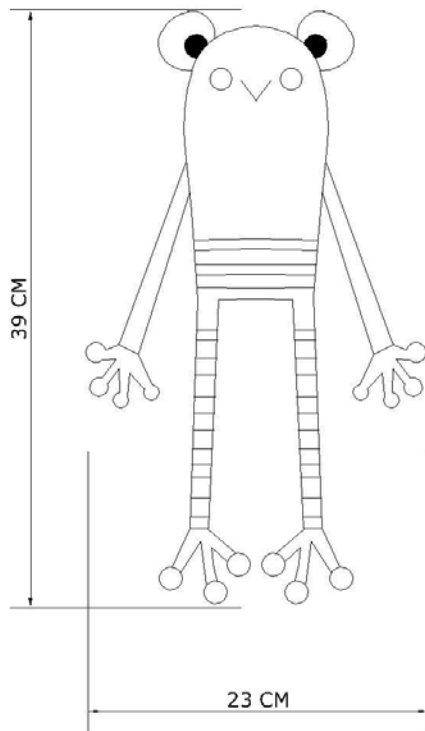
1	Tejido	Dos Agujas	1	100%
No.	Pieza	Material	Cant	Porc%
Tabla de Componentes				

Nombre de la pieza: Kimono para bebe		Referencia: ESC. 1:100	
Oficio: tejeduría		Técnica: Dos agujas	
		Materia Prima: algodón acrílico	
Especificaciones Técnicas: kimono tejido en dos agujas con botones de madera			
Color: dos tonos de naranja, beige y gris		Capacidad de Producción /mes: 10	
Peso (gr.): 120gr		Precio: 65.000	
		Precio por Mayor: 65.000	
Artesano: BLANCA EDDY RINCON NAVARRETE		Teléfono: 3114820540	
Grupo o Taller:		Departamento: Cundinamarca	
Municipio:		Resguardo Casero	
Certificado Hecho a mano: <input type="checkbox"/> Si <input checked="" type="checkbox"/> No		Localidad: Vereda	
Centro Poblado: NA		N/A Corregimiento	
Observaciones: Proceso de diversificación de producto realizado durante el convenio con el IDECUT durante el segundo semestre del 2021.			
Responsable: Diseñadora Adriana Cárdenas Baracaldo		Dibujante: Diseñadora Adriana Cárdenas Baracaldo	
Aprobado por: Diseñador Líder Samuel López		Fecha: diciembre 2021	
		<input type="checkbox"/> Referentes <input checked="" type="checkbox"/> Línea	
		Muestra <input checked="" type="checkbox"/> Terminado <input type="checkbox"/> En Proceso	



FORMATO
Ficha de Producto y
Planos Técnicos
Carta

CODIGO: FORCVS14A
V. 03
FECHA: 16 06 2014



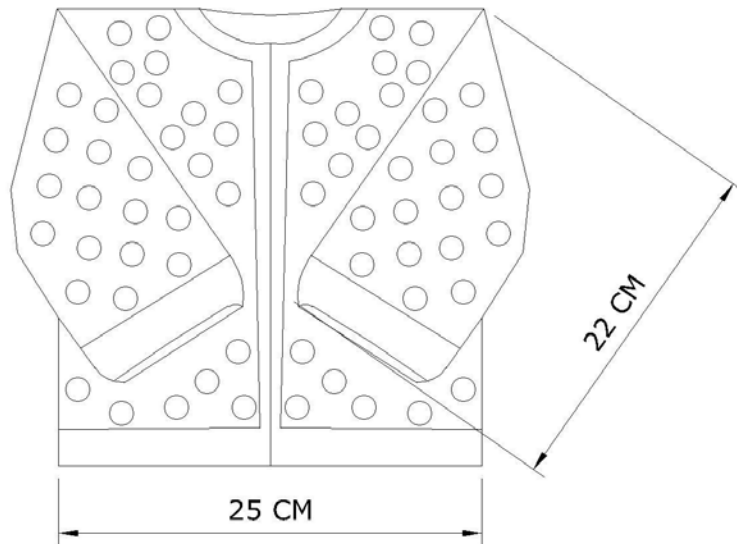
No.	Pieza	Material	Cant	Porc%
1	Tejido	Crochet	1	100%
Tabla de Componentes				

Nombre de la pieza: Rana a rayas		Referencia: ESC. 1:100	
Oficio: Tejeduría		Técnica: Crochet	
Materia Prima: Algodón acrílico			
Especificaciones Técnicas: Muñeco hecho en crochet con puntos bajos y cambios de color.			
Color: Dos tonos de verde, crudo, rosado		Capacidad de Producción /mes: 7	
Peso (gr.): 150 gr	Precio: 60.000	Precio por Mayor: 60.000	Dimensiones Generales
Artesano: FANNY ACUÑAABELLA		Teléfono: 3132529295	
Grupo o Taller: .		Departamento: Cundinamarca	Municipio: Cogua
Certificado Hecho a mano: <input type="checkbox"/> Si <input checked="" type="checkbox"/> No		Centro Poblado: NA	
		<input checked="" type="checkbox"/> Resguardo Caserío	<input type="checkbox"/> Localidad Vereda
		<input type="checkbox"/> N/A Corregimiento	
Observaciones: Proceso de diversificación de producto realizado durante el convenio con el IDECUT durante el segundo semestre del 2021.			
Responsable: Diseñadora Adriana Cárdenas Baracaldo		Dibujante: Diseñadora Adriana Cárdenas Baracaldo	
Aprobado por: Diseñador Lider Samuel López		Fecha: diciembre 2021	<input type="checkbox"/> Referentes <input checked="" type="checkbox"/> Línea
		Muestra <input checked="" type="checkbox"/> Terminado <input type="checkbox"/> En Proceso	



FORMATO
Ficha de Producto y
Planos Técnicos
Carta

CODIGO: FORCVS14A
V. 03
FECHA: 16 06 2014



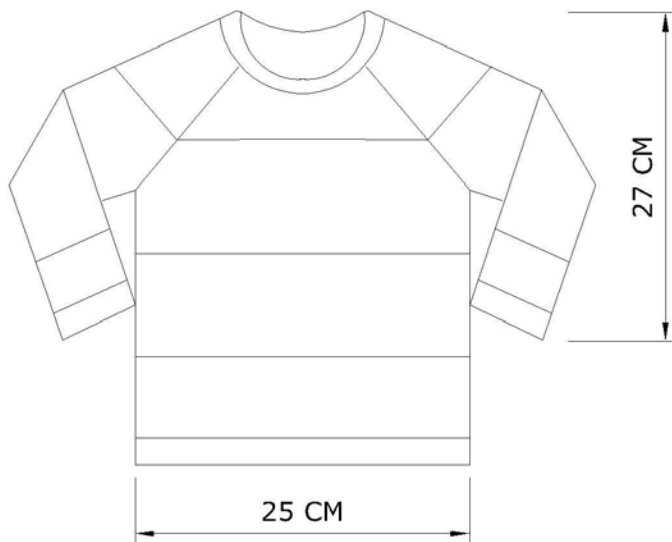
1	Tejido	Dos agujas	1	100%
No.	Pieza	Material	Cant	Porc%
Tabla de Componentes				

Nombre de la pieza: Saco avellanas		Referencia: ESC. 1:100		
Oficio: Tejeduría		Técnica: Dos agujas		
Materia Prima: Algodón acrílico				
Especificaciones Técnicas: Saco tejido en dos agujas en puntada de avellanas				
Color: Verde	Capacidad de Producción /mes:		Dimensiones Generales	
Peso (gr.): 100 gr	Precio: 68.000	Precio por Mayor: 68.000	Largo:	Ancho:
Artesano: MARIA DEL CARMEN ALFONSO		Teléfono: 3144818936	Alto: 26 cm	Diámetro: ø
Grupo o Taller: María C. Tejidos		Departamento: Cundinamarca	Municipio: Cogua	
Certificado Hecho a mano: <input type="checkbox"/> Si <input checked="" type="checkbox"/> No		Centro Poblado: NA		
		<input checked="" type="checkbox"/> Resguardo Casero	<input checked="" type="checkbox"/> Localidad Vereda	<input checked="" type="checkbox"/> N/A Corregimiento
Observaciones: Proceso de diversificación de producto realizado durante el convenio con el IDECUT durante el segundo semestre del 2021.				Terminado <input checked="" type="checkbox"/> En Proceso <input type="checkbox"/>
Responsable: Diseñadora Adriana Cárdenas Baracaldo		Dibujante: Diseñadora Adriana Cárdenas Baracaldo		
Aprobado por: Diseñador Líder Samuel López		Fecha: diciembre 2021	<input type="checkbox"/> Referentes <input checked="" type="checkbox"/> Línea	
				Muestra <input checked="" type="checkbox"/>



FORMATO
Ficha de Producto y
Planos Técnicos
Carta

CODIGO: FORCVS14A
V. 03
FECHA: 16 06 2014



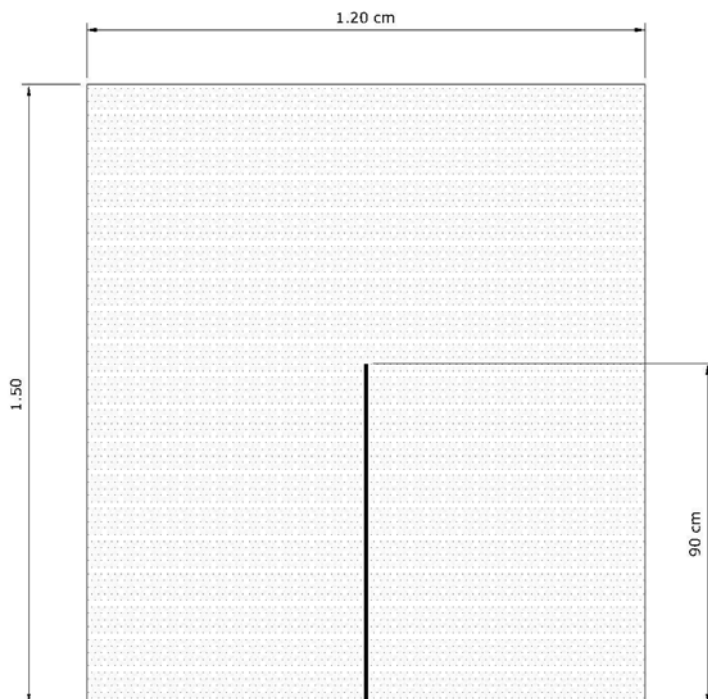
No.	Pieza	Material	Cant	Porc%
1	Tejido	Dos agujas	1	100%
Tabla de Componentes				

Nombre de la pieza: Buzo a rayas		Referencia:		ESC. 1:100	
Oficio: Tejeduría		Técnica: Dos agujas		Materia Prima: Algodón acrílico	
Especificaciones Técnicas: Saco tejido en dos agujas en puntada de avellanas					
Color: mostaza, azul, rosado, beige		Capacidad de Producción /mes: 4		Dimensiones Generales	
Peso (gr.): 200 gr	Precio: 68.000	Precio por Mayor: 68.000		Largo:	Ancho:
Artesano: MARIA DEL CARMEN ALFONSO		Teléfono: 3144818936		60 cm	26 cm
Grupo o Taller: María C. Tejidos		Departamento: Cundinamarca		Municipio: Cogua	
Certificado Hecho a mano: <input type="checkbox"/> SI <input checked="" type="checkbox"/> No		Centro Poblado: NA		<input type="checkbox"/> Resguardo Casero	<input type="checkbox"/> Localidad Vereda
Observaciones: Proceso de diversificación de producto realizado durante el convenio con el IDECUT durante el segundo semestre del 2021.				<input type="checkbox"/> N/A Corregimiento	
Responsable: Diseñadora Adriana Cárdenas Baracaldo		Dibujante: Diseñadora Adriana Cárdenas Baracaldo		<input checked="" type="checkbox"/> Terminado <input type="checkbox"/> En Proceso	
Aprobado por: Diseñador Líder Samuel López		Fecha: diciembre 2021			



FORMATO
Ficha de Producto y
Planos Técnicos
Carta

CODIGO: FORCVS14A
V. 03
FECHA: 16 06 2014



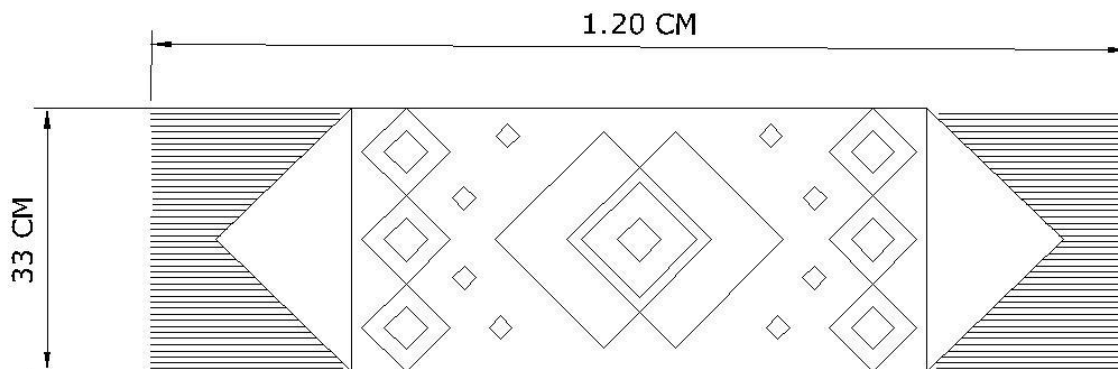
No.	Pieza	Material	Cant	Porc%
1	Tejido	Tejido dos agujas	1	100%
Tabla de Componentes				

Nombre de la pieza: Ruana abierta rombos		Referencia: ESC. 1:100		
Oficio: Tejeduría		Técnica: Dos agujas		
Materia Prima: Media lana y acrílico				
Especificaciones Técnicas: Ruana abierta hecha con puntada de rombos y borde de resorte 1X1.				
Color: Gris	Capacidad de Producción /mes: 3		Dimensiones Generales	
Peso (gr.): 850 gr	Precio: 200.000	Precio por Mayor: 200.000	Largo:	Ancho:
Artesano: MARIA DEL CARMEN VENEGAS		Teléfono: 35407224		Alto:
Grupo o Taller: Manitas mágicas		Departamento: Cundinamarca		Diámetro:
Certificado Hecho a mano: <input type="checkbox"/> Si <input checked="" type="checkbox"/> No		Centro Poblado: NA		<input type="checkbox"/> Resguardo Caserio <input type="checkbox"/> Localidad Vereda <input type="checkbox"/> N/A Corregimiento
Observaciones: Proceso de diversificación de producto teniendo como referente la simbología Muisca, producto realizado durante el convenio con el IDECUT durante el segundo semestre del 2021.				<input type="checkbox"/> Terminado <input checked="" type="checkbox"/> En Proceso
Responsable: Diseñadora Adriana Cárdenas Baracaldo		Dibujante: Diseñadora Adriana Cárdenas Baracaldo		
Aprobado por: Diseñador Líder Samuel López		Fecha: diciembre 2021	<input type="checkbox"/> Referentes <input checked="" type="checkbox"/> Línea	
Muestra <input checked="" type="checkbox"/>				



FORMATO
Ficha de Producto y
Planos Técnicos
Carta

CODIGO: FORCVS14A
V. 03
FECHA: 16 06 2014



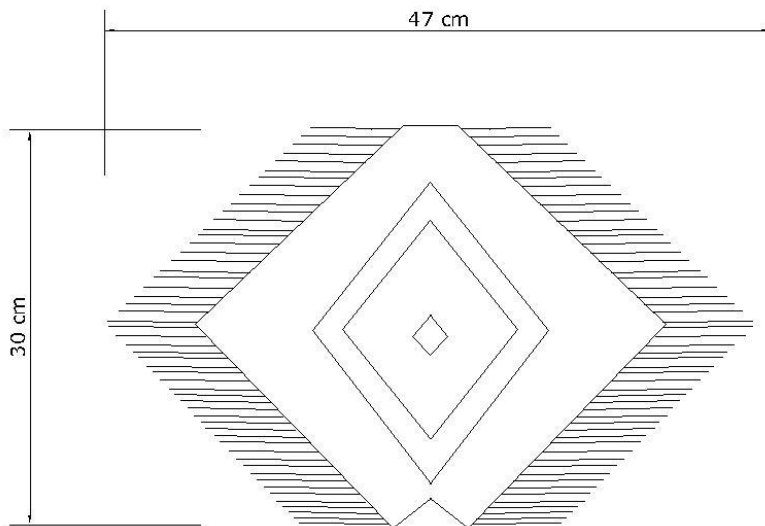
No.	Pieza	Material	Cant	Porc%
1	Tejido	Macrame	1	100%
Tabla de Componentes				

Nombre de la pieza: Camino de mesa en macrame		Referencia:		ESC. 1:100					
Oficio: Tejeduría		Técnica: Macrame		Materia Prima: Hilaza de algodón					
Especificaciones Técnicas: Camino de mesa hecho en macrame con mechones laterales.									
Color: Crudo		Capacidad de Producción /mes: 12			Dimensiones Generales				
Peso (gr.): 300 gr		Precio: 140.000		Precio por Mayor: 140.000		Largo:	Ancho:	Alto:	Diámetro:
Artesano: ARAMINTA CEPEDA BOLAÑOS		Teléfono: 3138974732			31 cm		122 cm		∅
Grupo o Taller: Tributo		Departamento: Cundinamarca			Municipio: Cogua				
Certificado Hecho a mano: <input type="checkbox"/> Si <input checked="" type="checkbox"/> No		Centro Poblado: NA			<input checked="" type="checkbox"/> Resguardo Caserio		<input checked="" type="checkbox"/> Localidad Vereda		<input checked="" type="checkbox"/> N/A Corregimiento
Observaciones: Proceso de diversificación de producto teniendo como referente la simbología Muisca, producto realizado durante el convenio con el IDECUT durante el segundo semestre del 2021.								<input checked="" type="checkbox"/> Terminado <input type="checkbox"/> En Proceso	
Responsable: Diseñadora Adriana Cárdenas Baracaldo				Dibujante: Diseñadora Adriana Cárdenas Baracaldo					
Aprobado por: Diseñador Líder Samuel López				Fecha: diciembre 2021		<input type="checkbox"/> Referentes <input checked="" type="checkbox"/> Línea		Muestra <input checked="" type="checkbox"/>	



FORMATO
Ficha de Producto y
Planos Técnicos
Carta

CODIGO: FORCVS14A
V. 03
FECHA: 16 06 2014



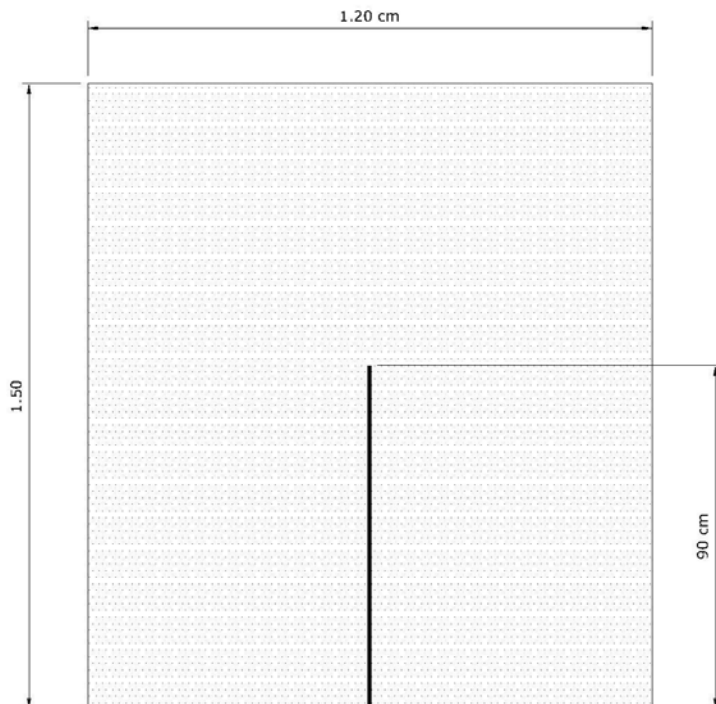
No.	Pieza	Material	Cant	Porc%
1	Tejido	Macrame	1	100%
Tabla de Componentes				

Nombre de la pieza: Individual en macrame		Referencia: ESC. 1:100	
Oficio: Tejeduría		Técnica: Macramé	
Materia Prima: Hilaza de algodón			
Especificaciones Técnicas: Camino de mesa hecho en macrame con mechones laterales.			
Color: Crudo		Capacidad de Producción /mes: 24	
Peso (gr.): 100 gr		Precio: 45.000	
Artesano: ARAMINTA CEPEDA BOLAÑOS		Teléfono: 3138974732	
Grupo o Taller: Tributo		Departamento: Cundinamarca	
Certificado Hecho a mano: <input type="checkbox"/> Si <input checked="" type="checkbox"/> No		Centro Poblado: NA	
		<input type="checkbox"/> Resguardo Casero <input type="checkbox"/> Localidad Vereda <input checked="" type="checkbox"/> N/A Comulgimiento	
Observaciones: Proceso de diversificación de producto teniendo como referente la simbología Muisca, producto realizado durante el convenio con el IDECUT durante el segundo semestre del 2021.			
Responsable: Diseñadora Adriana Cárdenas Baracaldo		Dibujante: Diseñadora Adriana Cárdenas Baracaldo	
Aprobado por: Diseñador Líder Samuel López		Fecha: diciembre 2021	
		<input type="checkbox"/> Referentes <input checked="" type="checkbox"/> Línea Muestra <input checked="" type="checkbox"/> Terminado <input type="checkbox"/> En Proceso	



FORMATO
Ficha de Producto y
Planos Técnicos
Carta

CODIGO: FORCVS14A
V. 03
FECHA: 16 06 2014



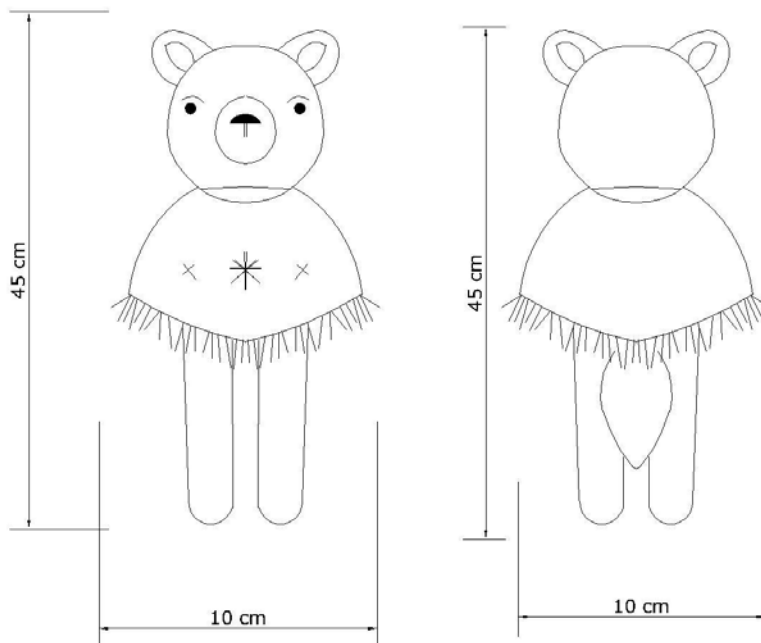
1	Tejido	Tejido Plano	1	100%
Tabla de Componentes				
No.	Pieza	Material	Cant	Porc%

Nombre de la pieza: Ruana abierta monocromática a rayas		Referencia:		ESC. 1:100	
Oficio: Tejeduría		Técnica: Tejido Plano		Materia Prima: Media Lana	
Especificaciones Técnicas: Ruana hecha en telar horizontal con trama de diferentes grosores.					
Color: Crudo		Capacidad de Producción /mes: 30		Dimensiones Generales	
Peso (gr.): 1350 gr		Precio: 170.000		Precio por Mayor: 165.000	
Artesano: AIDA DURAN SANTOS		Teléfono: 3213944134		Largo:	Ancho:
Grupo o Taller: .		Departamento: Cundinamarca		Alto: 120 cm	Diámetro: 150 cm
Certificado Hecho a mano: <input type="checkbox"/> Si <input checked="" type="checkbox"/> No		Centro Poblado: NA		<input type="checkbox"/> Resguardo Casero	<input type="checkbox"/> Localidad Vereda
				<input checked="" type="checkbox"/> N/A Corregimiento	
Observaciones: Proceso de diversificación de producto realizado durante el convenio con el IDECUT durante el segundo semestre del 2021.					
Responsable: Diseñadora Adriana Cárdenas Baracaldo			Dibujante: Diseñadora Adriana Cárdenas Baracaldo		
Aprobado por: Diseñador Líder Samuel López			Fecha: diciembre 2021		<input type="checkbox"/> Referentes <input checked="" type="checkbox"/> Línea
				Muestra <input checked="" type="checkbox"/> Terminado <input type="checkbox"/> En Proceso	



FORMATO
Ficha de Producto y
Planos Técnicos
Carta

CODIGO: FORCVS14A
V. 03
FECHA: 16 06 2014



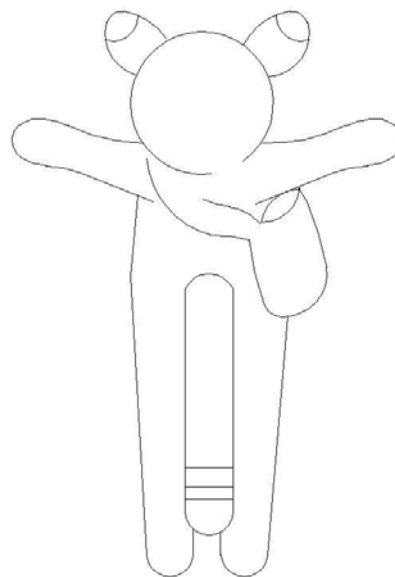
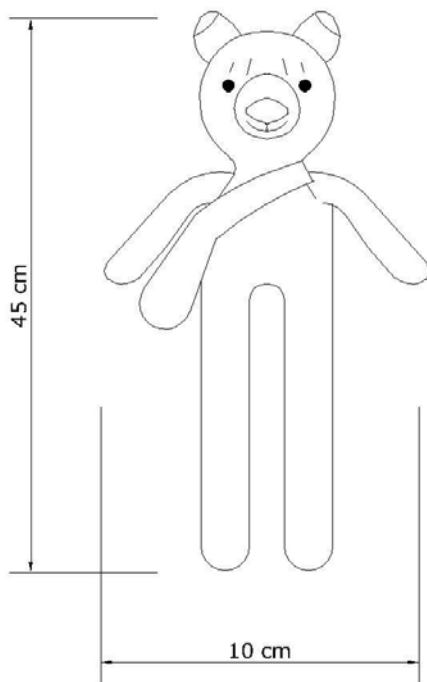
No.	Pieza	Material	Cant	Porc%
1	Tejido	Crochet	1	100%
Tabla de Componentes				

Nombre de la pieza: Zorro con ruana		Referencia: ESC. 1:100		
Oficio: Tejeduría	Técnica: Crochet	Materia Prima: Lana		
Especificaciones Técnicas: Muñeco de crochet hecho con lana natural teñida con tintes naturales.				
Color: naranja, beige, amarillo	Capacidad de Producción /mes: 3		Dimensiones Generales	
Peso (gr.): 140 gr	Precio: 150.000	Precio por Mayor: 150.000	Largo: 10 cm	Ancho: 45 cm
Artésano: CLARA PATRICIA REYES CIFUENTES		Teléfono: 3208588263	Alto: 45 cm	Diámetro: Ø
Grupo o Taller: .		Departamento: Cundinamarca	Municipio: La Calera	
Certificado Hecho a mano: <input type="checkbox"/> Si <input checked="" type="checkbox"/> No		Centro Poblado: NA <input type="checkbox"/> Resguardo Caserio <input type="checkbox"/> Localidad Vereda <input type="checkbox"/> N/A Corregimiento		
Observaciones: Proceso de diversificación de producto tomando como referente los animales del departamento de Cundinamarca, producto realizado durante el convenio con el IDECUT durante el segundo semestre del 2021.				<input checked="" type="checkbox"/> Terminado <input type="checkbox"/> En Proceso
Responsable: Diseñadora Adriana Cárdenas Baracaldo		Dibujante: Diseñadora Adriana Cárdenas Baracaldo		
Aprobado por: Diseñador Líder Samuel López		Fecha: diciembre 2021	<input type="checkbox"/> Referentes <input checked="" type="checkbox"/> Línea <input type="checkbox"/> Muestra	



FORMATO
Ficha de Producto y
Planos Técnicos
Carta

CODIGO: FORCVS14A
V. 03
FECHA: 16 06 2014



140 gr



1	Tejido	Crochet	1	100%
Tabla de Componentes				
No.	Pieza	Material	Cant	Porc%

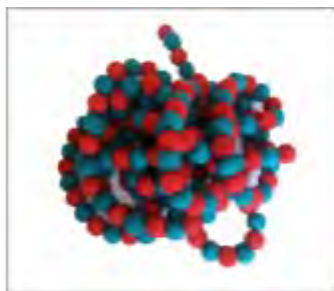
Nombre de la pieza: Jaguar		Referencia: ESC. 1:100	
Oficio: Tejeduría		Técnica: Crochet	
Materia Prima: Lana			
Especificaciones Técnicas: Muñeco de crochet hecho con lana natural teñida con tintes naturales.			
Color: naranja, beige, amarillo		Capacidad de Producción /mes: 3	
Peso (gr.): 140 gr	Precio: 150.000	Precio por Mayor: 150.000	Dimensiones Generales
Artesano: CLARA PATRICIA REYES CIFUENTES		Teléfono: 3208588263	Largo: 10 cm
Grupo o Taller: .	Departamento: Cundinamarca	Municipio: La Calera	Ancho: 45 cm
Certificado Hecho a mano: <input type="checkbox"/> SI <input checked="" type="checkbox"/> No	Centro Poblado: NA	<input checked="" type="checkbox"/> Resguardo Casero	<input checked="" type="checkbox"/> Localidad Vereda
Observaciones: Proceso de diversificación de producto tomando como referente los animales del departamento de Cundinamarca, producto realizado durante el convenio con el IDECUT durante el segundo semestre del 2021.			
Responsable: Diseñadora Adriana Cárdenas Baracaldo		Dibujante: Diseñadora Adriana Cárdenas Baracaldo	
Aprobado por: Diseñador Líder Samuel López		Fecha: diciembre 2021	<input type="checkbox"/> Referentes <input checked="" type="checkbox"/> Línea
		Muestra <input checked="" type="checkbox"/> Terminado <input type="checkbox"/> En Proceso	



FORMATO
Ficha de Producto y
Planos Técnicos
Carta

CODIGO: FORCVS14A
 V. 03
 FECHA: 16 06 2014

300 CM = 180 POMPONES



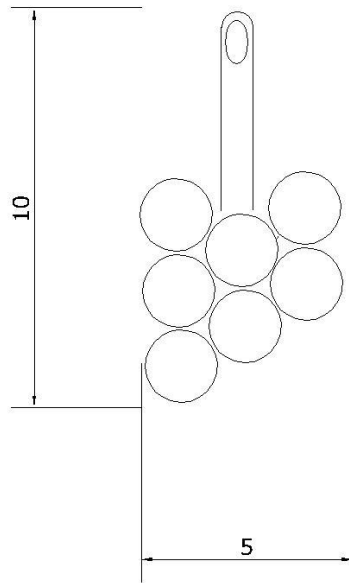
300	pompones	Fieltro	1	100%
No.	Pieza	Material	Cant	Porc%
Tabla de Componentes				

Nombre de la pieza: Guimalda de navidad		Referencia:		ESC. 1:100	
Oficio: Afieltrado		Técnica: Afieltrado		Materia Prima: Lana	
Especificaciones Técnicas: Pompones hechos en fieltro.					
Color: Rojo y verde		Capacidad de Producción /mes: 3		Dimensiones Generales	
Peso (gr.): 110 gr	Precio: 150.000	Precio por Mayor: 150.000		Largo:	Ancho:
Artesano: MARITZA DEL PILAR RODRIGUEZ AYALA		Teléfono: 3112378567		Alto:	Diámetro: ϕ
Grupo o Taller: Ponpom		Departamento: Cundinamarca		Municipio: La Calera	
Certificado Hecho a mano: <input type="checkbox"/> Si <input checked="" type="checkbox"/> No		Centro Poblado: NA		<input checked="" type="checkbox"/> Resguardo Casero	<input checked="" type="checkbox"/> Localidad Vereda
Observaciones: Proceso de diversificación de producto realizado durante el convenio con el IDECUT durante el segundo semestre del 2021.				<input checked="" type="checkbox"/> N/A Corregimiento	
Responsable: Diseñadora Adriana Cárdenas Baracaldo		Dibujante: Diseñadora Adriana Cárdenas Baracaldo		Terminado <input checked="" type="checkbox"/> En Proceso <input type="checkbox"/>	
Aprobado por: Diseñador Líder Samuel López		Fecha: diciembre 2021		Referentes <input type="checkbox"/> Línea <input checked="" type="checkbox"/> Muestra <input checked="" type="checkbox"/> <input type="checkbox"/>	



FORMATO
Ficha de Producto y
Planos Técnicos
Carta

CODIGO: FORCVS14A
V. 03
FECHA: 16 06 2014



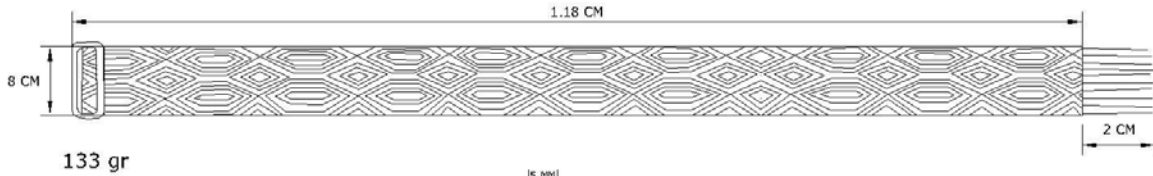
1	Fieltro	Fieltro	1	100%
Tabla de Componentes				
No.	Pieza	Material	Cant	Porc%

Nombre de la pieza: Adorno de navidad		Referencia: ESC. 1:100	
Oficio: Afieltrado	Técnica: Afieltrado	Materia Prima: Lana	
Especificaciones Técnicas: Pompones hechos en fieltro.			
Color: Rojo y verde	Capacidad de Producción /mes: 3		Dimensiones Generales
Peso (gr.): 110 gr	Precio: 150.000	Precio por Mayor: 150.000	Largo:
Artesano: MARITZA DEL PILAR RODRIGUEZ AYALA		Teléfono: 3112378567	Ancho:
Grupo o Taller: Pompom		Departamento: Cundinamarca	Alto:
Certificado Hecho a mano: <input type="checkbox"/> Si <input checked="" type="checkbox"/> No		Centro Poblado: NA	Diámetro: ø
Observaciones: Proceso de diversificación de producto realizado durante el convenio con el IDECUT durante el segundo semestre del 2021.		<input type="checkbox"/> Resguardo Casero	<input type="checkbox"/> Localidad Vereda
Responsable: Diseñadora Adriana Cárdenas Baracaldo		Dibujante: Diseñadora Adriana Cárdenas Baracaldo	
Aprobado por: Diseñador Líder Samuel López		Fecha: diciembre 2021	<input type="checkbox"/> Referentes <input checked="" type="checkbox"/> Línea
		Muestra <input checked="" type="checkbox"/> Terminado <input type="checkbox"/> En Proceso	

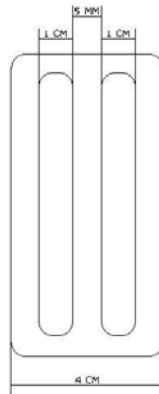


FORMATO
Ficha de Producto y Planos Técnicos Carta

CODIGO: FORCVS14A
V. 03
FECHA: 16 06 2014



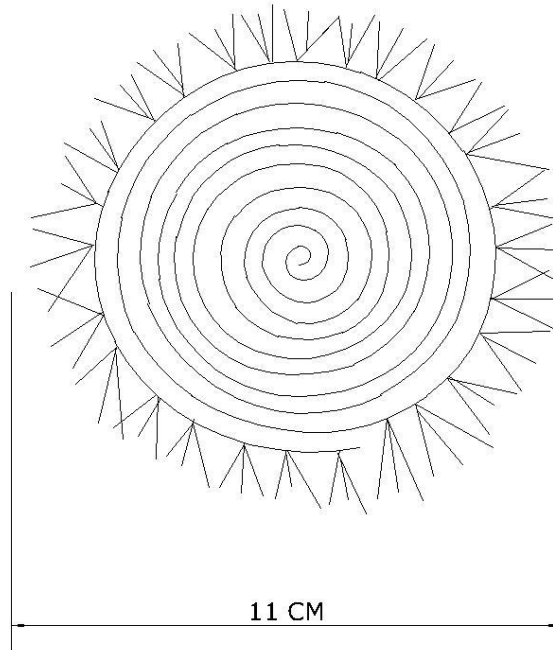
133 gr



1	Tejido	Crochet	1	100%
No.	Pieza	Material	Cant	Porc%
Tabla de Componentes				

Nombre de la pieza: Faja tejida en telar egipcia		Referencia: ESC. 1:100	
Oficio: Tejeduría	Técnica: Telar egipcio	Materia Prima: Hilos acrílicos	
Especificaciones Técnicas: faja tejida en telar egipcio con hilos acrílicos			
Color: Beige, azul y negro	Capacidad de Producción /mes: 30		Dimensiones Generales
Peso (gr.): 96 gr	Precio: 130.000	Precio por Mayor: 130.000	Largo: Ancho: Alto: Diámetro:
Artesano: MATEO PEREA BERNAL		Teléfono: 3178502224	
Grupo o Taller:	Departamento: Cundinamarca	Municipio: La Calera	
Certificado Hecho a mano: <input type="checkbox"/> Si <input checked="" type="checkbox"/> No	Centro Poblado: NA	<input checked="" type="checkbox"/> Resguardo Caserio	<input checked="" type="checkbox"/> Localidad Vereda <input checked="" type="checkbox"/> N/A Corregimiento
Observaciones: Proceso de diversificación de producto, con referentes de simbología muisca, realizado durante el convenio con el IDECUT durante el segundo semestre del 2021.			Terminado <input checked="" type="checkbox"/> En Proceso <input type="checkbox"/>
Responsable: Diseñadora Adriana Cárdenas Baracaldo		Dibujante: Diseñadora Adriana Cárdenas Baracaldo	
Aprobado por: Diseñador Líder Samuel López		Fecha: diciembre 2021	<input type="checkbox"/> Referentes <input checked="" type="checkbox"/> Línea Muestra <input checked="" type="checkbox"/>

	FORMATO Ficha de Producto y Planos Técnicos Carta	CODIGO: FORCVS14A V. 03 FECHA: 16 06 2014
--	--	---



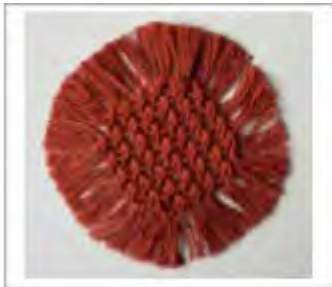
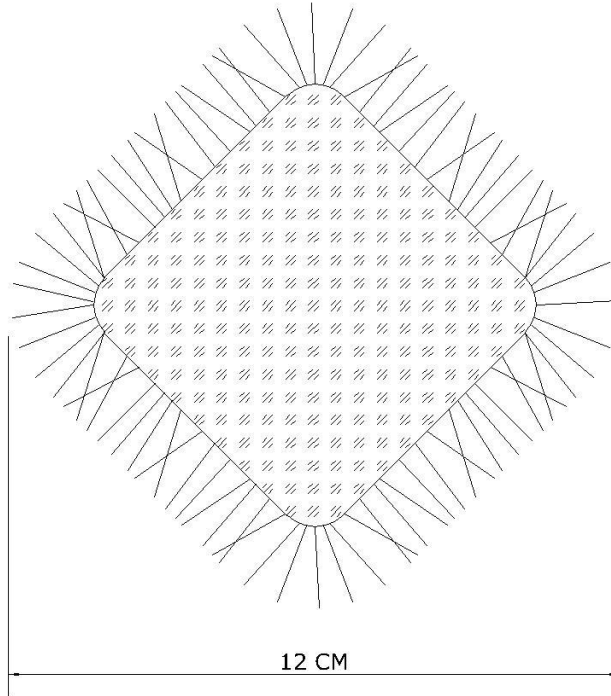
No.	Pieza	Material	Cant	Porc%
1	Tejido	Macrame	1	100%
Tabla de Componentes				

Nombre de la pieza: Portavasos en espiral		Referencia: ESC. 1:100		
Oficio: Tejeduría	Técnica: Macramé	Materia Prima: Algodón		
Especificaciones Técnicas: Portavasos elaborados con hilaza de algodón calibre 2 mm.				
Color: Terracota	Capacidad de Producción /mes: 80		Dimensiones Generales	
Peso (gr.): 14 gr	Precio: 15.000	Precio por Mayor: 15.000	Largo:	Ancho:
Artesano: NANCY AVILA CARDENAS		Teléfono: 3142014295	Alto:	Diámetro: 9 cm ø
Grupo o Taller: NA		Departamento: Cundinamarca	Municipio: Tena	
Certificado Hecho a mano: <input type="checkbox"/> Si <input checked="" type="checkbox"/> No		Centro Poblado: NA	<input checked="" type="checkbox"/> Resguardo Caserio	<input type="checkbox"/> Localidad Vereda <input type="checkbox"/> N/A Corregimiento
Observaciones: Proceso de diversificación de producto realizado durante el convenio con el IDECUT durante el segundo semestre del 2021				Terminado <input type="checkbox"/> En Proceso <input checked="" type="checkbox"/>
Responsable: Diseñadora Adriana Cárdenas Baracaldo		Dibujante: Diseñadora Adriana Cárdenas Baracaldo		
Aprobado por: Diseñador Líder Samuel López		Fecha: diciembre 2021	<input type="checkbox"/> Referentes <input checked="" type="checkbox"/> Línea	Muestra <input checked="" type="checkbox"/> <input type="checkbox"/>



FORMATO
Ficha de Producto y
Planos Técnicos
Carta

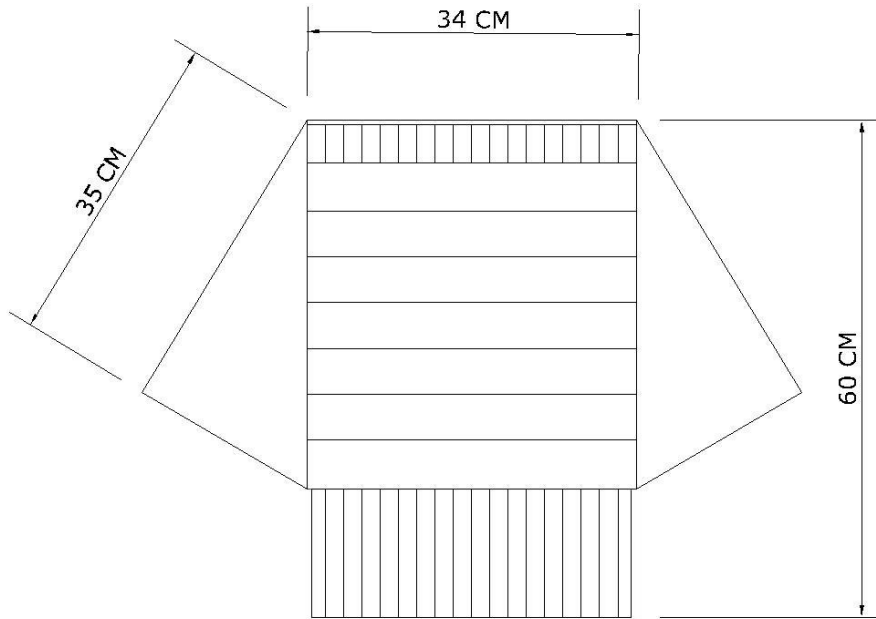
CODIGO: FORCVS14A
V. 03
FECHA: 16 06 2014



No.	Pieza	Material	Cant	Porc%
1	Tejido	Macrame	1	100%
Tabla de Componentes				

Nombre de la pieza: Portavasos en espiral		Referencia: ESC. 1:100	
Oficio: Tejeduría	Técnica: Macramé	Materia Prima: Algodón	
Especificaciones Técnicas: Portavasos elaborados con hilaza de algodón calibre 2.			
Color: Terracota	Capacidad de Producción /mes: 120	Dimensiones Generales	
Peso (gr.): 14 gr	Precio: 15.000	Precio por Mayor: 15.000	Diámetro: cm ø
Artesano: NANCY AVILA CARDENAS	Teléfono: 3142014295	Largo: 12 cm	Alto: 12 cm
Grupo o Taller: NA	Departamento: Cundinamarca	Municipio: Tena	
Certificado Hecho a mano: <input type="checkbox"/> Si <input checked="" type="checkbox"/> No	Centro Poblado: NA	<input type="checkbox"/> Resguardo Casero	<input type="checkbox"/> Localidad Vereda <input type="checkbox"/> N/A Corregimiento
Observaciones: Proceso de diversificación de producto realizado durante el convenio con el IDECUT durante el segundo semestre del 2021			Terminado <input type="checkbox"/> En Proceso <input checked="" type="checkbox"/> Muestra <input checked="" type="checkbox"/>
Responsable: Diseñadora Adriana Cárdenas Baracaldo		Dibujante: Diseñadora Adriana Cárdenas Baracaldo	
Aprobado por: Diseñador Líder Samuel López	Fecha: diciembre 2021	<input type="checkbox"/> Referentes <input checked="" type="checkbox"/> Línea	

	FORMATO Ficha de Producto y Planos Técnicos Carta	CODIGO: FORCVS14A V. 03 FECHA: 16 06 2014	
--	--	---	--



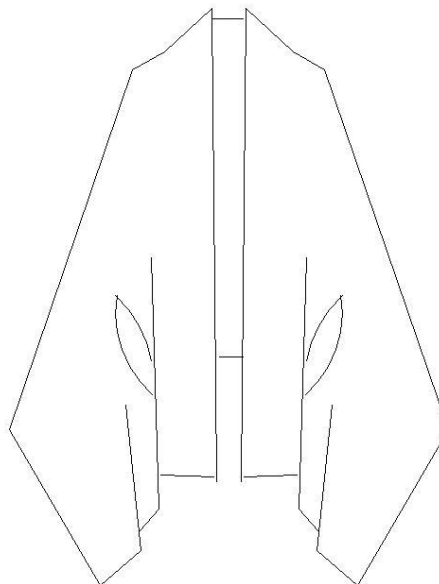
1	Tejido	Dos agujas	1	100%
No.	Pieza	Material	Cant	Porc%
Tabla de Componentes				

Nombre de la pieza: Buzo manga murciélago		Referencia: ESC. 1:100	
Oficio: Tejeduría	Técnica: Dos agujas	Materia Prima: Lana acrílica	
Especificaciones Técnicas: Buzo hecho en dos agujas con puntada jersey y puntada calada.			
Color: Mostaza	Capacidad de Producción /mes: 4		Dimensiones Generales
Peso (gr.): 400 gr	Precio: 90.000	Precio por Mayor: 90.000	Largo: Ancho: Alto: Diámetro:
Artesano: ANA CLAUDIA LANCHEROS LANCHEROS		Teléfono: 3102218320	
Grupo o Taller: NA	Departamento: Cundinamarca	Municipio: Chia	
Certificado Hecho a mano: <input type="checkbox"/> Si <input checked="" type="checkbox"/> No	Centro Poblado: NA	<input checked="" type="checkbox"/> Resguardo Caserio	<input checked="" type="checkbox"/> Localidad Vereda <input checked="" type="checkbox"/> N/A Corregimiento
Observaciones: Proceso de diversificación de producto realizado durante el convenio con el IDECUT durante el segundo semestre del 2021.			Terminado <input checked="" type="checkbox"/> En Proceso <input type="checkbox"/>
Responsable: Diseñadora Adriana Cárdenas Baracaldo	Dibujante: Diseñadora Adriana Cárdenas Baracaldo		
Aprobado por: Diseñador Líder Samuel López	Fecha: diciembre 2021	<input type="checkbox"/> Referentes <input checked="" type="checkbox"/> Línea	Muestra <input checked="" type="checkbox"/> <input type="checkbox"/>



FORMATO
Ficha de Producto y
Planos Técnicos
Carta

CODIGO: FORCVS14A
V. 03
FECHA: 16 06 2014



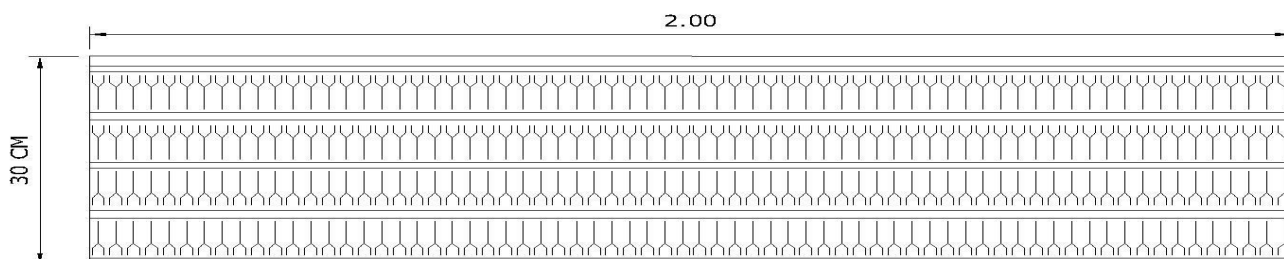
No.	Pieza	Material	Cant	Porc%
1	Tejido	Crochet	1	100%
Tabla de Componentes				

Nombre de la pieza: Chal de rombos		Referencia: ESC. 1:100	
Oficio: Tejeduría		Técnica: Dos agujas	
Materia Prima: Media lana e hilo acrílico			
Especificaciones Técnicas: Chal hecho con hilos de media lana e hilos acrílicos, con agujeros para los brazos.			
Color: Gris		Capacidad de Producción /mes: 5	
Peso (gr.): 700 gr	Precio: 190.000	Precio por Mayor: 190.000	
Artesano: ANA CRISTINA BELLO LOVERA		Teléfono: 3115541956	
Grupo o Taller: Cristina Bello		Departamento: Cundinamarca	
Certificado Hecho a mano: <input type="checkbox"/> SI <input checked="" type="checkbox"/> No		Municipio: Zipaquirá	
Centro Poblado: NA		<input checked="" type="checkbox"/> Resguardo Casero <input type="checkbox"/> Localidad Verdada <input type="checkbox"/> N/A Corregimiento	
Observaciones: Proceso de diversificación de producto, teniendo como referente la simbología muisca. Producto realizado durante el convenio con el IDECUT			
Responsable: Diseñadora Adriana Cárdenas Baracaldo		Dibujante: Diseñadora Adriana Cárdenas Baracaldo	
Aprobado por: Diseñador Líder Samuel López		Fecha: diciembre 2021	
		<input type="checkbox"/> Referentes <input checked="" type="checkbox"/> Línea Muestra <input checked="" type="checkbox"/> Terminado <input type="checkbox"/> En Proceso	



FORMATO
Ficha de Producto y
Planos Técnicos
Carta

CODIGO: FORCVS14A
V. 03
FECHA: 16 06 2014



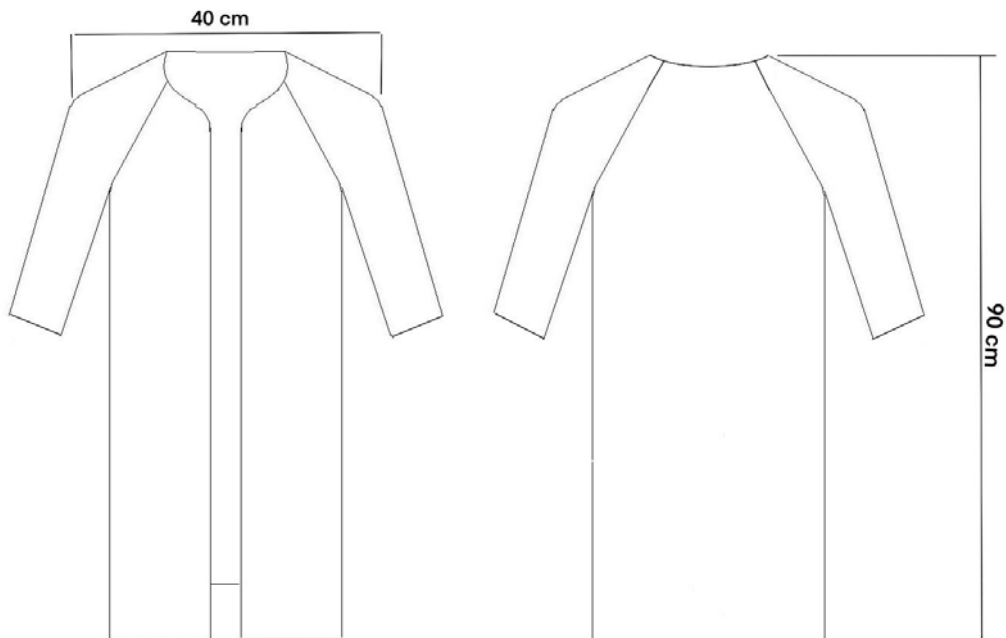
1	Tejido	Crochet	1	100%
No.	Pieza	Material	Cant	Porc%
Tabla de Componentes				

Nombre de la pieza: Bufanda larga		Referencia: ESC. 1:100	
Oficio: Tejeduría	Técnica: Crochet	Materia Prima: Algodón acrílico	
Especificaciones Técnicas: Producto desarrollado con aguja 4 de crochet e hilo de algodón acrílico			
Color: Salmón	Capacidad de Producción /mes: 7		Dimensiones Generales
Peso (gr.): 400 gr	Precio: 90.000	Precio por Mayor: 90.000	Largo: Ancho: Alto: Diámetro:
Artesano: ANA ROSALBA ORTEGA VARGAS		Teléfono: 3115541956	
Grupo o Taller: NA	Departamento: Cundinamarca	Municipio: Zipaquirá	
Certificado Hecho a mano: <input type="checkbox"/> Si <input checked="" type="checkbox"/> No	Centro Poblado: NA	<input checked="" type="checkbox"/> Resguardo Caserio	<input checked="" type="checkbox"/> Localidad Vereda <input checked="" type="checkbox"/> N/A Corregimiento
Observaciones: Proceso de diversificación de producto realizado durante el convenio con el IDECUT durante el segundo semestre del 2021.			Terminado <input checked="" type="checkbox"/> En Proceso <input type="checkbox"/>
Responsable: Diseñadora Adriana Cárdenas Baracaldo		Dibujante: Diseñadora Adriana Cárdenas Baracaldo	
Aprobado por: Diseñador Líder Samuel López		Fecha: diciembre 2021	<input type="checkbox"/> Referentes <input checked="" type="checkbox"/> Línea Muestra <input checked="" type="checkbox"/>



FORMATO
Ficha de Producto y
Planos Técnicos
Carta

CODIGO: FORCVS14A
V. 03
FECHA: 16 06 2014



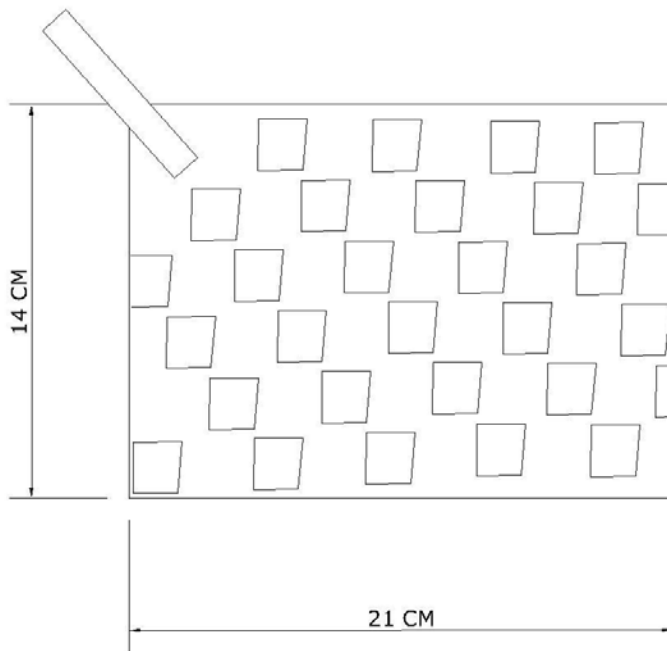
No.	Pieza	Material	Cant	Porc%
1	Tejido	Crochet	1	100%
Tabla de Componentes				

Nombre de la pieza: Buzo cuello bandeja		Referencia: ESC. 1:100		
Oficio: Tejeduría		Técnica: Crochet		
Materia Prima: Lana acrílica				
Especificaciones Técnicas: Buzo tejido en crochet usando aguja 4 con puntadas caladas.				
Color: Mostaza	Capacidad de Producción /mes: 3		Dimensiones Generales	
Peso (gr.): 510 gr	Precio: 85.000	Precio por Mayor: 95.000	Largo:	Ancho:
Artesano: BLANCA MIRIAM GONZALEZ FORERO		Teléfono: 3043638518	Alto:	Diámetro:
Grupo o Taller: Tendencias a Crochet Miriam Gonzalez		Departamento: Cundinamarca	Municipio: Zipaquirá	
Certificado Hecho a mano: <input type="checkbox"/> Si <input checked="" type="checkbox"/> No		Centro Poblado: NA	<input type="checkbox"/> Resguardo Caserío	<input type="checkbox"/> Localidad Vereda <input type="checkbox"/> N/A Corregimiento
Observaciones: Proceso de diversificación de producto, teniendo como referente los pisos de las casas e iglesias antiguas.. Producto realizado durante el convenio con el IDECUT en el segundo semestre del 2021.				Terminado <input checked="" type="checkbox"/> En Proceso <input type="checkbox"/>
Responsable: Diseñadora Adriana Cárdenas Baracaldo		Dibujante: Diseñadora Adriana Cárdenas Baracaldo		
Aprobado por: Diseñador Lider Samuel López		Fecha: diciembre 2021	<input type="checkbox"/> Referentes <input checked="" type="checkbox"/> Línea	
Muestra <input checked="" type="checkbox"/> <input type="checkbox"/>				



FORMATO
Ficha de Producto y
Planos Técnicos
Carta

CODIGO: FORCVS14A
V. 03
FECHA: 16 06 2014



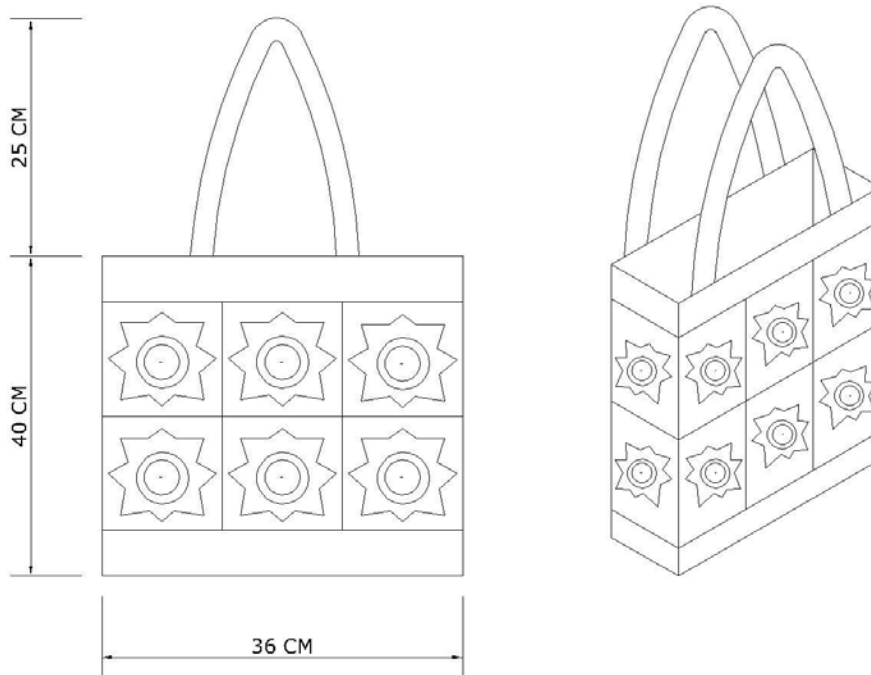
1	Tejido	Crochet	1	100%
Tabla de Componentes				
No.	Pieza	Material	Cant	Porc%

Nombre de la pieza: Cosmetiquera geometría		Referencia: ESC. 1:100	
Oficio: Tejeduría	Técnica: Crochet	Materia Prima: Algodón acrílico	
Especificaciones Técnicas: Producto realizado con la técnica de tapicería en crochet circular, con aguja de 2 mm.			
Color: Dos tonalidades de verde y salmón	Capacidad de Producción /mes: 10		Dimensiones Generales
Peso (gr.): 80 gr	Precio: 45.000	Precio por Mayor: 45.000	Largo: 21 cm
Artesano: NATALIA FONTECHA GARCIA	Teléfono: 3182562109	Ancho: 14 cm	Alto: 14 cm
Grupo o Taller: Cadeneta de amor	Departamento: Cundinamarca	Municipio: Zipaquirá	Diámetro: ø
Certificado Hecho a mano: <input type="checkbox"/> SI <input checked="" type="checkbox"/> No	Centro Poblado: NA	<input type="checkbox"/> Resguardo Caserio	<input type="checkbox"/> Localidad Urbana <input type="checkbox"/> N/A Corregimiento
Observaciones: Proceso de diversificación de producto, teniendo como referente los pisos de las casas e iglesias antiguas.. Producto realizado durante el convenio con el IDECUT en el segundo semestre del 2021.			Terminado <input checked="" type="checkbox"/> En Proceso <input type="checkbox"/>
Responsable: Diseñadora Adriana Cárdenas B.		Dibujante: Diseñadora Adriana Cárdenas B.	
Aprobado por: Diseñador Líder Samuel López		Fecha: diciembre 2021	<input type="checkbox"/> Referentes <input checked="" type="checkbox"/> Línea Muestra <input checked="" type="checkbox"/> <input type="checkbox"/>



FORMATO
Ficha de Producto y
Planos Técnicos
Carta

CODIGO: FORCVS14A
V. 03
FECHA: 16 06 2014



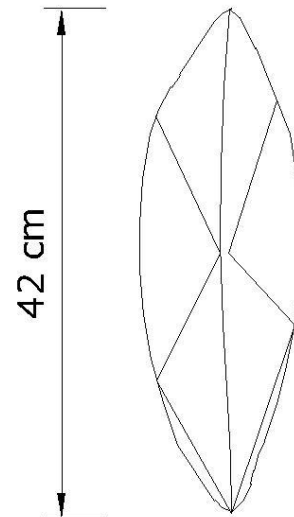
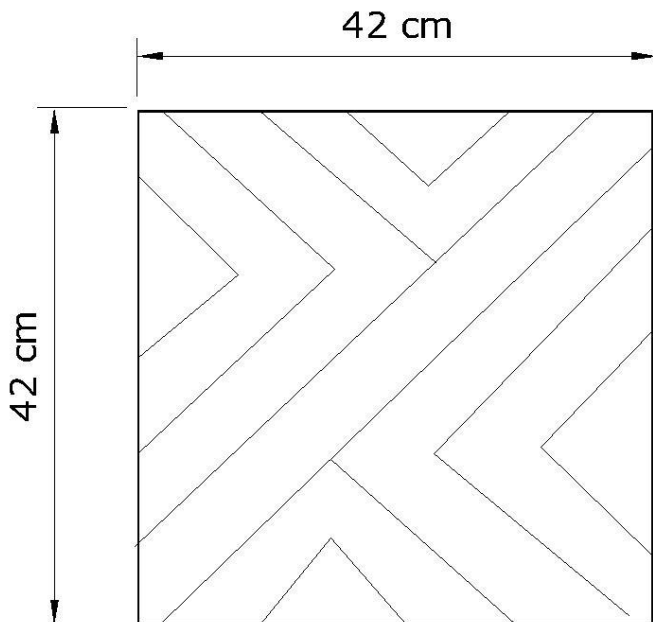
No.	Pieza	Material	Cant	Porc%
1	Tejido	Crochet	1	100%
Tabla de Componentes				

Nombre de la pieza: Bolsa en crochet pisos		Referencia: ESC. 1:100		
Oficio: Tejeduría	Técnica: Crochet	Materia Prima: Media Lana		
Especificaciones Técnicas: Producto elaborado con doble hebra, ganchillo 3 con media lana.				
Color: Gris	Capacidad de Producción /mes: 12		Dimensiones Generales	
Peso (gr.): 290 gr	Precio: 80.000	Precio por Mayor: 80.000	Largo: 13 cm	Ancho: 40 cm
Artesano: SOCORRO OSUNA CORTES	Teléfono: 3105042075		Alto: 36 cm	Diámetro: ø
Grupo o Taller: Sokolanas	Departamento: Cundinamarca	Municipio: Zipaquirá		
Certificado Hecho a mano: <input type="checkbox"/> Si <input checked="" type="checkbox"/> No	Centro Poblado: NA	<input checked="" type="checkbox"/> Resguardo Casero	<input checked="" type="checkbox"/> Localidad Verdada	<input checked="" type="checkbox"/> N/A Corregimiento
Observaciones: Proceso de diversificación de producto, teniendo como referente los pisos de las casas e iglesias antiguas.. Producto realizado durante el convenio con el IDECUT en el segundo semestre del 2021.				Terminado <input checked="" type="checkbox"/> En Proceso <input type="checkbox"/>
Responsable: Diseñadora Adriana Cárdenas Baracaldo.		Dibujante: Diseñadora Adriana Cárdenas Baracaldo		
Aprobado por: Diseñador Líder Samuel López		Fecha: diciembre 2021	<input type="checkbox"/> Referentes	<input checked="" type="checkbox"/> Línea
				Muestra <input checked="" type="checkbox"/> <input type="checkbox"/>



FORMATO
Ficha de Producto y
Planos Técnicos
Carta

CODIGO: FORCVS14A
V. 03
FECHA: 16 06 2014



No.	Pieza	Material	Cant	Porc%
1	Tejido	Crochet	1	50%
	tapas	Tela algodón acrílico	2	50%

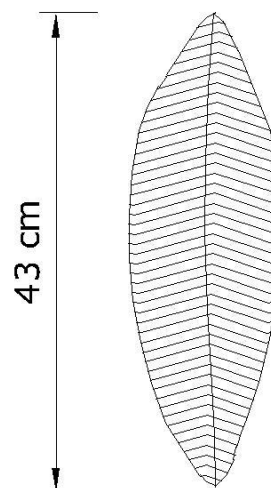
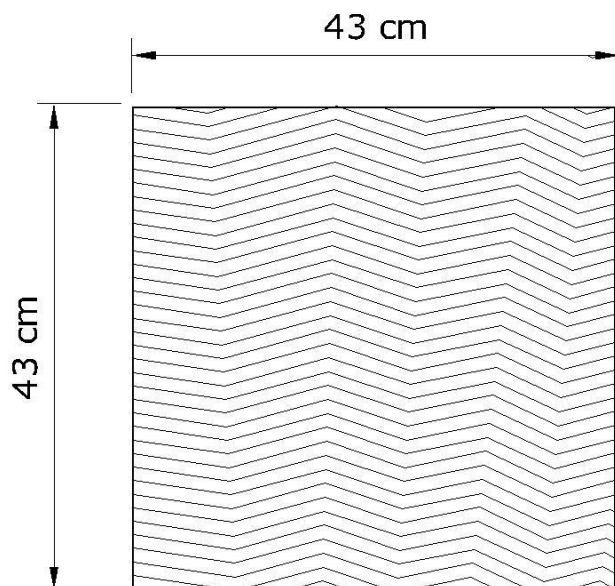
Tabla de Componentes

Nombre de la pieza: Cojín geométrico		Referencia: ESC. 1:100	
Oficio: Bordado	Técnica: Aguja mágica	Materia Prima: Algodón	
Especificaciones Técnicas: Producto realizado con aguja mágica e hilos de algodón.			
Color: 3 tonalidades de gris y beige	Capacidad de Producción /mes: 6	Dimensiones Generales	
Peso (gr.): 500 gr	Precio: 100.000	Precio por Mayor: 100.000	
Artesano: GLORIA MARINA AHUMADA NENDEZ	Teléfono: 3124077019	Largo: 42 cm	Ancho: 42 cm
Grupo o Taller: Labs Tejidos Alejita	Departamento: Cundinamarca	Municipio: Zipaquirá	Diámetro: ø
Certificado Hecho a mano: <input type="checkbox"/> Si <input checked="" type="checkbox"/> No	Centro Poblado: NA	<input type="checkbox"/> Resguardo Casero	<input type="checkbox"/> Localidad Vereda <input type="checkbox"/> N/A Corregimiento
Observaciones: Proceso de diversificación de producto, teniendo como referente los pisos de las casas e iglesias antiguas.. Producto realizado durante el convenio con el IDECUT en el segundo semestre del 2021.			
Responsable: Diseñadora Adriana Cárdenas B.	Dibujante: Diseñadora Adriana Cárdenas B.		
Aprobado por: Diseñador Líder Samuel López	Fecha: diciembre 2021	<input type="checkbox"/> Referentes <input checked="" type="checkbox"/> Línea	Muestra <input checked="" type="checkbox"/> Terminado <input type="checkbox"/> En Proceso



FORMATO
Ficha de Producto y
Planos Técnicos
Carta

CODIGO: FORCVS14A
 V. 03
 FECHA: 16 06 2014



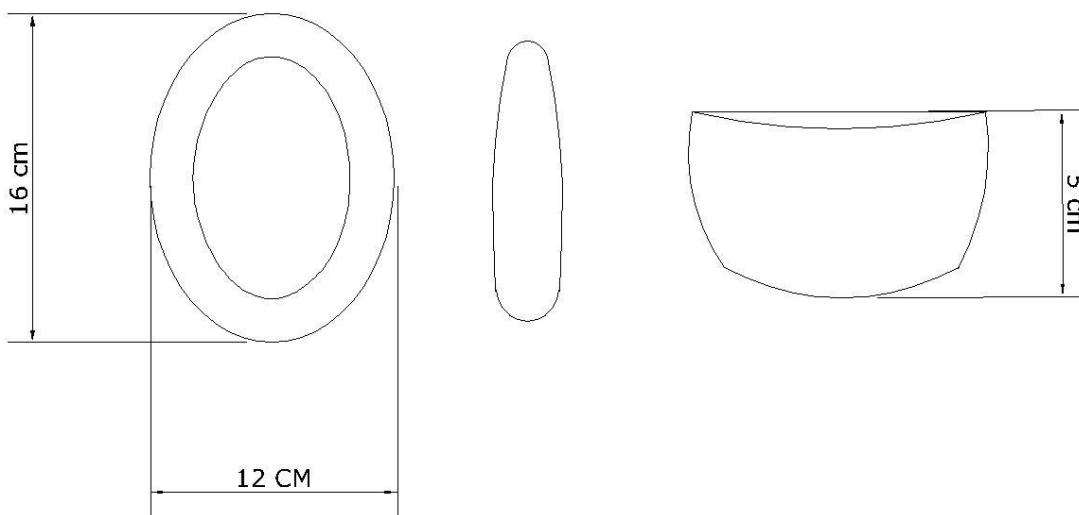
No.	Pieza	Material	Cant	Porc%
1	Tejido	Tejido Plano	1	50%
1	Tapa	Tela Algodón	1	50%
Tabla de Componentes				

Nombre de la pieza: Cojín Telar horizontal		Referencia:		ESC. 1:100	
Oficio: Tejeduría		Técnica: Telar Horizontal		Materia Prima: Media lana y tela en algodón	
Especificaciones Técnicas: Producto realizado con urdimbre y trama de media lana.					
Color: Gris		Capacidad de Producción /mes: 20		Dimensiones Generales	
Peso (gr.): 700 gr	Precio: 75.000	Precio por Mayor: 75.000		Largo:	Ancho:
Artesano: MONICA GUACANEME GAMEZ		Teléfono: 3223879365		43 cm	43 cm
Grupo o Taller: Tapetes y tapices Monik		Departamento: Cundinamarca		Municipio: Zipaquirá	
Certificado Hecho a mano: <input type="checkbox"/> SI <input checked="" type="checkbox"/> No		Centro Poblado: NA		<input type="checkbox"/> Resguardo Caserio	<input type="checkbox"/> Localidad Vereda
Observaciones: Proceso de diversificación de producto realizado durante el convenio con el IDECUT durante el segundo semestre del 2021.					
Responsable: Diseñadora Adriana Cárdenas Baracaldo		Dibujante: Diseñadora Adriana Cárdenas Baracaldo		Terminado <input checked="" type="checkbox"/> En Proceso <input type="checkbox"/>	
Aprobado por: Diseñador Líder Samuel López		Fecha: diciembre 2021		<input type="checkbox"/> Referentes <input checked="" type="checkbox"/> Línea Muestra <input checked="" type="checkbox"/> <input type="checkbox"/>	



FORMATO
Ficha de Producto y
Planos Técnicos
Carta

CODIGO: FORCVS14A
V. 03
FECHA: 16 06 2014



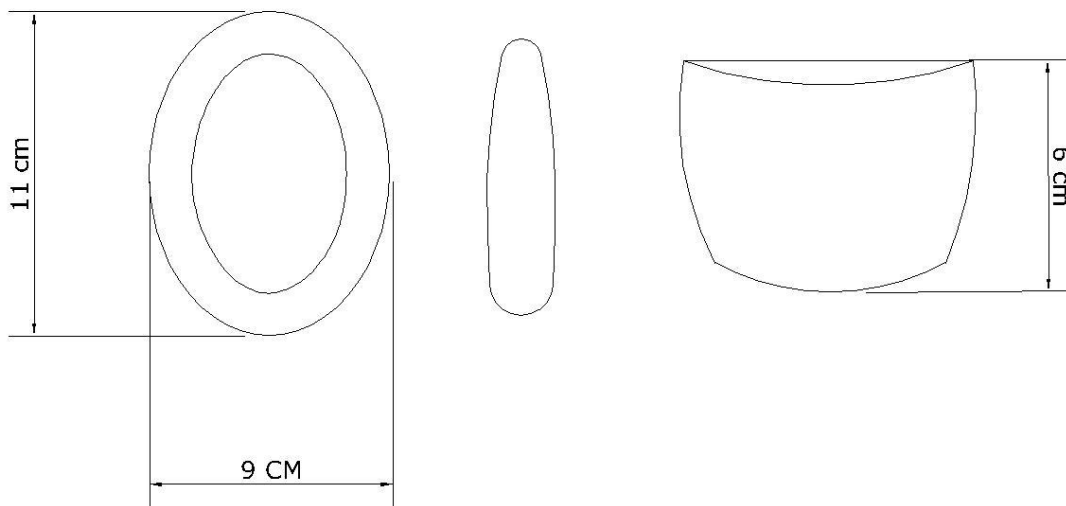
No.	Pieza	Material	Cant	Porc%
1	Recipiente	Roca Salina	1	80%
1	Maja	Roca Salina	1	20%
Tabla de Componentes				

Nombre de la pieza: Mortero ovalado Grande con pilón		Referencia: ESC. 1:100		
Oficio: Talla	Técnica: Talla de roca salina	Materia Prima: Roca salina		
Especificaciones Técnicas: Trabajo de talla a mano y pulido con máquina pulidora				
Color: Tonos de gris	Capacidad de Producción /mes: 15		Dimensiones Generales	
Peso (gr.): 1775 gr	Precio: 80.000	Precio por Mayor: 80.000	Largo: 16 cm	Ancho: 12 cm
Artesano: Ronni Edgar Mauricio Martínez Parra	Teléfono: 3134241903		Alto: 5 cm	Diámetro: Ø
Grupo o Taller: Artensal	Departamento: Cundinamarca	Municipio: Zipaquirá		
Certificado Hecho a mano: <input type="checkbox"/> Si <input checked="" type="checkbox"/> No	Centro Poblado: NA	<input checked="" type="checkbox"/> Resguardo Caserio	<input type="checkbox"/> Localidad Varada	<input type="checkbox"/> N/A Corregimiento
Observaciones: Proceso de diversificación de producto realizado durante el convenio con el IDECUT durante el segundo semestre del 2021, producto delicado al utilizarlo limpiarlo con salmuera y mantener en lugar ventilado y seco.				Terminado <input checked="" type="checkbox"/> En Proceso <input type="checkbox"/> Muestra <input checked="" type="checkbox"/> <input type="checkbox"/>
Responsable: Diseñadora Adriana Cárdenas Baracaldo		Dibujante: Diseñadora Adriana Cárdenas Baracaldo		
Aprobado por: Diseñador Lider Samuel López		Fecha: diciembre 2021	<input type="checkbox"/> Referentes <input checked="" type="checkbox"/> Línea	



FORMATO
Ficha de Producto y
Planos Técnicos
Carta

CODIGO: FORCVS14A
V. 03
FECHA: 16 06 2014



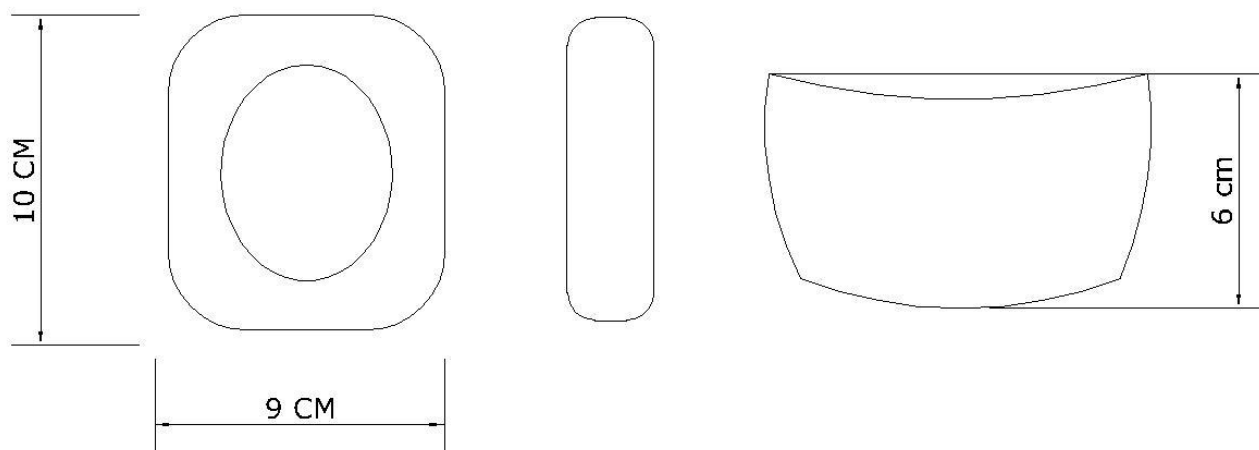
1	Recipiente	Roca Salina	1	80%
1	Maja	Roca Salina	1	20%
No.	Pieza	Material	Cant	Porc%
Tabla de Componentes				

Nombre de la pieza: Mortero ovalado mediano con pilón		Referencia: ESC. 1:100					
Oficio: Talla	Técnica: Talla de roca salina	Materia Prima: Roca salina					
Especificaciones Técnicas: Trabajo de talla a mano y pulido con máquina pulidora							
Color: Tonos de gris	Capacidad de Producción /mes: 15		Dimensiones Generales				
Peso (gr.): 1255 gr	Precio: 60.000	Precio por Mayor: 60.000	Largo:	Ancho:	Alto:	Diámetro:	
Artesano: Ronni Edgar Mauricio Martínez Parra		Teléfono: 3134241903		11 cm	9 cm	6 cm	∅
Grupo o Taller: Artensal		Departamento: Cundinamarca		Municipio: Zipaquirá			
Certificado Hecho a mano: <input type="checkbox"/> Sí <input checked="" type="checkbox"/> No		Centro Poblado: NA		<input checked="" type="checkbox"/> Resguardo Caserio	<input type="checkbox"/> Localidad Vereda	<input type="checkbox"/> N/A Corregimiento	
Observaciones: Proceso de diversificación de producto realizado durante el convenio con el IDECUT durante el segundo semestre del 2021, producto delicado al utilizarlo limpiarlo con salmuera y mantener en lugar ventilado y seco.							
Responsable: Diseñadora Adriana Cárdenas Baracaldo			Dibujante: Diseñadora Adriana Cárdenas Baracaldo				
Aprobado por: Diseñador Líder Samuel López			Fecha: diciembre 2021		<input type="checkbox"/> Referentes <input checked="" type="checkbox"/> Línea		
Muestra <input checked="" type="checkbox"/> Terminado <input type="checkbox"/> En Proceso							



FORMATO
Ficha de Producto y
Planos Técnicos
Carta

CODIGO: FORCVS14A
V. 03
FECHA: 16 06 2014



1	Recipiente	Roca Salina	1	80%
1	Maja	Roca Salina	1	20%
No.	Pieza	Material	Cant	Porc%

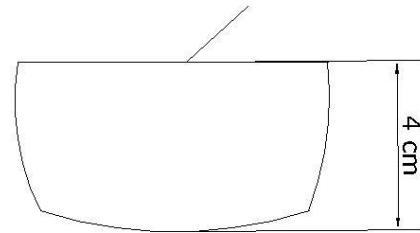
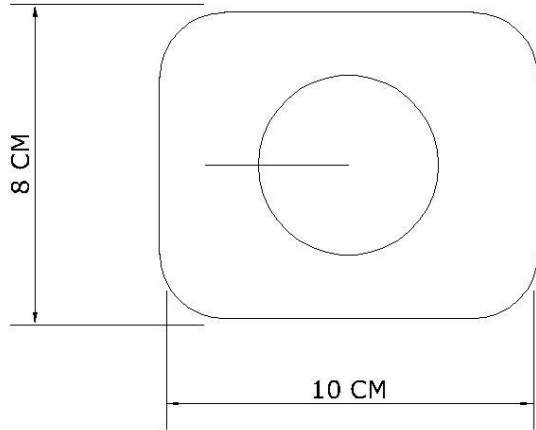
Tabla de Componentes

Nombre de la pieza: Mortero cuadrado con bordes redondeados		Referencia:		ESC. 1:100	
Oficio: Talla		Técnica: Talla de roca salina		Materia Prima: Roca salina	
Especificaciones Técnicas: Trabajo de talla a mano y pulido con máquina pulidora					
Color: Tonos de gris		Capacidad de Producción /mes: 15		Dimensiones Generales	
Peso (gr.): 952 gr		Precio: 50.000		Precio por Mayor: 50.000	
Artésano: Ronni Edgar Mauricio Martínez Parra		Teléfono: 3134241903		Largo: 10 cm	Ancho: 9 cm
Grupo o Taller: Artésanal		Departamento: Cundinamarca		Alto: 6 cm	Diámetro: ∅
Certificado Hecho a mano: <input type="checkbox"/> SI <input checked="" type="checkbox"/> No		Centro Poblado: NA		<input type="checkbox"/> Resguardo Casero <input type="checkbox"/> Localidad Vereda <input checked="" type="checkbox"/> N/A Corregimiento	
Observaciones: Proceso de diversificación de producto realizado durante el convenio con el IDECUT durante el segundo semestre del 2021. producto delicado al utilizarlo limpiarlo con salmuera y mantener en lugar ventilado y seco.					
Responsable: Diseñadora Adriana Cárdenas Baracaldo			Dibujante: Diseñadora Adriana Cárdenas Baracaldo		
Aprobado por: Diseñador Líder Samuel López			Fecha: diciembre 2021		<input type="checkbox"/> Referentes <input checked="" type="checkbox"/> Línea
Muestra <input checked="" type="checkbox"/> Terminado <input type="checkbox"/> En Proceso					



FORMATO
Ficha de Producto y
Planos Técnicos
Carta

CODIGO: FORCVS14A
V. 03
FECHA: 16 06 2014



1	Portavela	Roca Salina	1	80%
1	Vela	Parafina	1	20%
No.	Pieza	Material	Cant	Porc%

Tabla de Componentes

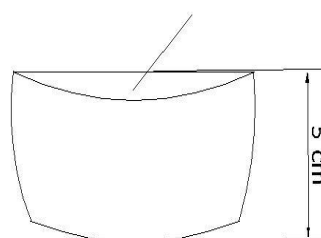
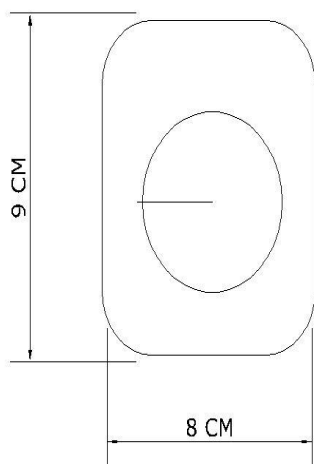
Nombre de la pieza: Portavela ovalado		Referencia:		ESC. 1:100					
Oficio: Talla		Técnica: Talla de roca salina		Materia Prima: Roca salina					
Especificaciones Técnicas: Trabajo de talla a mano y pulido con máquina pulidora									
Color: Tonos de gris		Capacidad de Producción /mes: 15			Dimensiones Generales				
Peso (gr.): 479 gr		Precio: 40.000		Precio por Mayor: 40.000		Largo:	Ancho:	Alto:	Diámetro:
Artesano: Ronni Edgar Mauricio Martínez Parra		Teléfono: 3134241903			10 cm	8 cm	4 cm	∅	
Grupo o Taller: Artensal		Departamento: Cundinamarca			Municipio: Zipaquirá				
Certificado Hecho a mano: <input type="checkbox"/> Sí <input checked="" type="checkbox"/> No		Centro Poblado: NA			<input checked="" type="checkbox"/> Resguardo Caserio	<input checked="" type="checkbox"/> Localidad Vereda	<input checked="" type="checkbox"/> N/A Corregimiento		
Observaciones: Proceso de diversificación de producto realizado durante el convenio con el IDECUT durante el segundo semestre del 2021. producto delicado al utilizarlo limpiarlo con salmuera y mantener en lugar ventilado y seco.								Terminado <input checked="" type="checkbox"/> En Proceso <input type="checkbox"/>	
Responsable: Diseñadora Adriana Cárdenas Baracaldo				Dibujante: Diseñadora Adriana Cárdenas Baracaldo					
Aprobado por: Diseñador Líder Samuel López				Fecha: diciembre 2021		<input type="checkbox"/> Referentes <input checked="" type="checkbox"/> Línea			Muestra <input checked="" type="checkbox"/> <input type="checkbox"/>



FORMATO
Ficha de Producto y
Planos Técnicos
Carta

CODIGO: FORCVS14A
V. 03

FECHA: 16 06 2014



1	Portavela	Roca Salina	1	80%
1	Vela	Parafina	1	20%
No.	Pieza	Material	Cant	Porc%

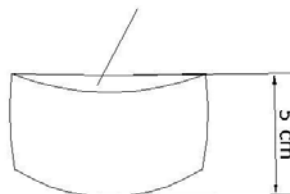
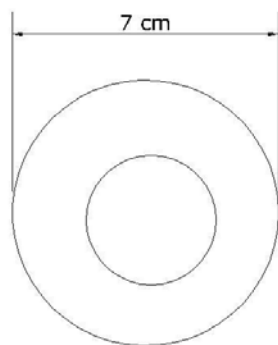
Tabla de Componentes

Nombre de la pieza: Portavela cuadradito redondeado		Referencia: ESC. 1:100		
Oficio: Talla	Técnica: Talla de roca salina	Materia Prima: Roca salina		
Especificaciones Técnicas: Trabajo de talla a mano y pulido con máquina pulidora				
Color: Tonos de gris	Capacidad de Producción /mes: 15		Dimensiones Generales	
Peso (gr.): 687 gr	Precio: 30.000	Precio por Mayor: 30.000	Largo: 6.5 cm	Ancho: 6.5 cm
Artesano: Ronni Edgar Mauricio Martínez Parra	Teléfono: 3134241903	Alto: 5 cm	Diámetro: Ø	
Grupo o Taller: Artensal	Departamento: Cundinamarca	Municipio: Zipaquirá		
Certificado Hecho a mano: <input type="checkbox"/> Si <input checked="" type="checkbox"/> No	Centro Poblado: NA	<input checked="" type="checkbox"/> Resguardo Caserio	<input checked="" type="checkbox"/> Localidad Vereda	<input checked="" type="checkbox"/> N/A Corregimiento
Observaciones: Proceso de diversificación de producto realizado durante el convenio con el IDECUT durante el segundo semestre del 2021. producto delicado al utilizarlo limpiarlo con salmuera y mantener en lugar ventilado y seco.				Terminado <input checked="" type="checkbox"/> En Proceso <input type="checkbox"/>
Responsable: Diseñadora Adriana Cárdenas Baracaldo		Dibujante: Diseñadora Adriana Cárdenas Baracaldo		
Aprobado por: Diseñador Líder Samuel López		Fecha: diciembre 2021	<input type="checkbox"/> Referentes <input checked="" type="checkbox"/> Línea	Muestra <input checked="" type="checkbox"/> <input type="checkbox"/>



FORMATO
Ficha de Producto y
Planos Técnicos
Carta

CODIGO: FORCVS14A
V. 03
FECHA: 16 06 2014



1	Portavela	Roca Salina	1	80%
1	Vela	Parafina	1	20%
No.	Pieza	Material	Cant	Porc%

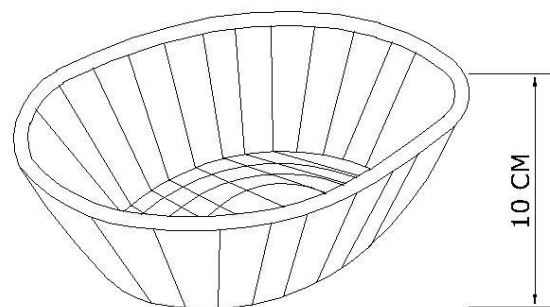
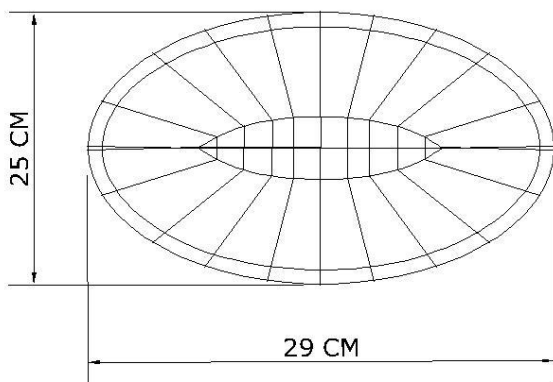
Tabla de Componentes

Nombre de la pieza: Portavela Alkymia blanco		Referencia: ESC. 1:100	
Oficio: Talla	Técnica: Talla de roca salina	Materia Prima: Roca salina	
Especificaciones Técnicas: Trabajo de talla a mano y pulido con máquina pulidora			
Color: Tonos de gris	Capacidad de Producción /mes: 15		Dimensiones Generales
Peso (gr.): 242 gr	Precio: 30.000	Precio por Mayor: 30.000	Largo:
Artesano: Ronni Edgar Mauricio Martínez Parra		Teléfono: 3134241903	Ancho:
Grupo o Taller: Artensal	Departamento: Cundinamarca	Municipio: Zipaquirá	
Certificado Hecho a mano: <input type="checkbox"/> Si <input checked="" type="checkbox"/> No	Centro Poblado: NA	<input type="checkbox"/> Resguardo Caserio	<input type="checkbox"/> Localidad Vereda <input type="checkbox"/> N/A Corregimiento
Observaciones: Proceso de diversificación de producto realizado durante el convenio con el IDECUT durante el segundo semestre del 2021, producto delicado al utilizarlo limpiarlo con salmuera y mantener en lugar ventilado y seco.			Terminado <input type="checkbox"/> En Proceso <input checked="" type="checkbox"/>
Responsable: Diseñadora Adriana Cárdenas Baracaldo		Dibujante: Diseñadora Adriana Cárdenas Baracaldo	
Aprobado por: Diseñador Líder Samuel López		Fecha: diciembre 2021	
		<input type="checkbox"/> Referentes <input checked="" type="checkbox"/> Línea	Muestra <input checked="" type="checkbox"/> <input type="checkbox"/>



FORMATO
Ficha de Producto y
Planos Técnicos
Carta

CODIGO: FORCVS14A
V. 03
FECHA: 16 06 2014



1	Cestería	Amarrado	1	100%
No.	Pieza	Material	Cant	Porc%

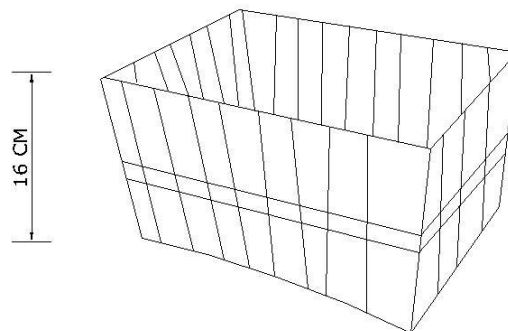
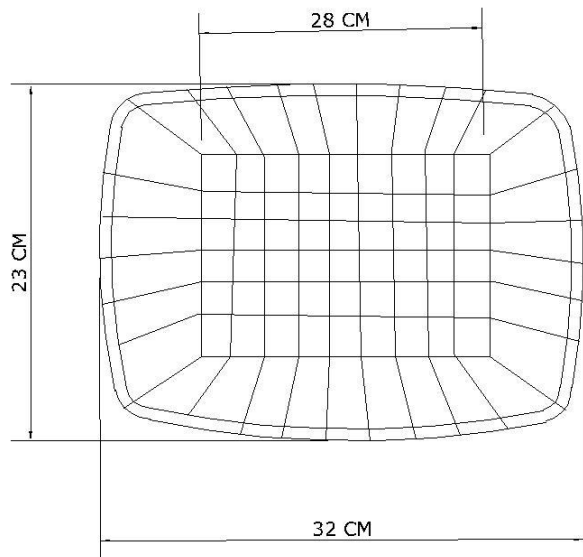
Tabla de Componentes

Nombre de la pieza: Frutero		Referencia: ESC. 1:100	
Oficio: Cestería		Técnica: Amarrado y enrollado	
Materia Prima: Junco y fique			
Especificaciones Técnicas: Producto hecho en cestería de amarre con enrollado en fique en secciones específicas.			
Color: Crudo y enrollado		Capacidad de Producción /mes: 30	
Peso (gr.): 500 gr		Precio: 13.000	
Artesano: ELSA MARIA RODRIGUEZ RODRIGUEZ		Teléfono: 3203752495	
Grupo o Taller: NA		Departamento: Cundinamarca	
Certificado Hecho a mano: <input type="checkbox"/> SI <input checked="" type="checkbox"/> No		Centro Poblado: NA	
		<input checked="" type="checkbox"/> Resguardo Casero <input type="checkbox"/> Localidad Vereda <input type="checkbox"/> N/A Corregimiento	
Municipio: Fúquene			
Observaciones: Proceso de diversificación de producto realizado durante el convenio con el IDECUT durante el segundo semestre del 2021.			
Responsable: Diseñadora Adriana Cárdenas Baracaldo		Dibujante: Diseñadora Adriana Cárdenas Baracaldo	
Aprobado por: Diseñador Líder Samuel López		Fecha: diciembre 2021	
		<input type="checkbox"/> Referentes <input checked="" type="checkbox"/> Línea	
		Muestra <input checked="" type="checkbox"/> Terminado <input type="checkbox"/> En Proceso	



FORMATO
Ficha de Producto y
Planos Técnicos
Carta

CODIGO: FORCVS14A
V. 03
FECHA: 16 06 2014



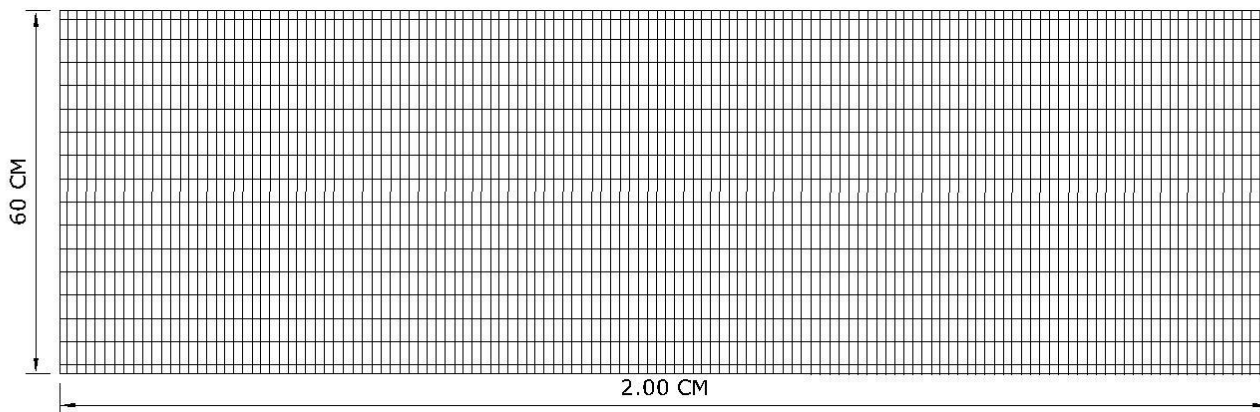
1	Cestería	Amarrado	1	100%
Tabla de Componentes				
No.	Pieza	Material	Cant	Porc%

Nombre de la pieza: Canasto organizador		Referencia: ESC. 1:100		
Oficio: Cestería	Técnica: Amarrado y enrollado	Materia Prima: Junco y fique		
Especificaciones Técnicas: Producto hecho en cestería de amarra con enrollado en fique en secciones específicas.				
Color: Agua marina y crudo	Capacidad de Producción /mes: 35		Dimensiones Generales	
Peso (gr.): 400 gr	Precio: 20.000	Precio por Mayor: 20.000	Largo: 23 cm	Ancho: 32 cm
Artesano: FLOR MATILDE RODRIGUEZ		Teléfono: 3138329058	Alto: 16 cm	Diámetro: ø
Grupo o Taller: NA	Departamento: Cundinamarca		Municipio: Fúquene	
Certificado Hecho a mano: <input type="checkbox"/> SI <input checked="" type="checkbox"/> No	Centro Poblado: NA		<input type="checkbox"/> Resguardo Caserio	<input type="checkbox"/> Localidad Varada
Observaciones: Proceso de diversificación de producto realizado durante el convenio con el IDECUT durante el segundo semestre del 2021.			<input type="checkbox"/> N/A Corregimiento	
Responsable: Diseñadora Adriana Cárdenas Baracaldo		Dibujante: Diseñadora Adriana Cárdenas Baracaldo		Terminado <input checked="" type="checkbox"/> En Proceso <input type="checkbox"/>
Aprobado por: Diseñador Líder Samuel López		Fecha: diciembre 2021	<input type="checkbox"/> Referentes <input checked="" type="checkbox"/> Línea Muestra <input checked="" type="checkbox"/> <input type="checkbox"/>	



FORMATO
Ficha de Producto y
Planos Técnicos
Carta

CODIGO: FORCVS14A
V. 03
FECHA: 16 06 2014



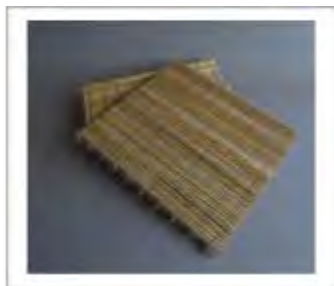
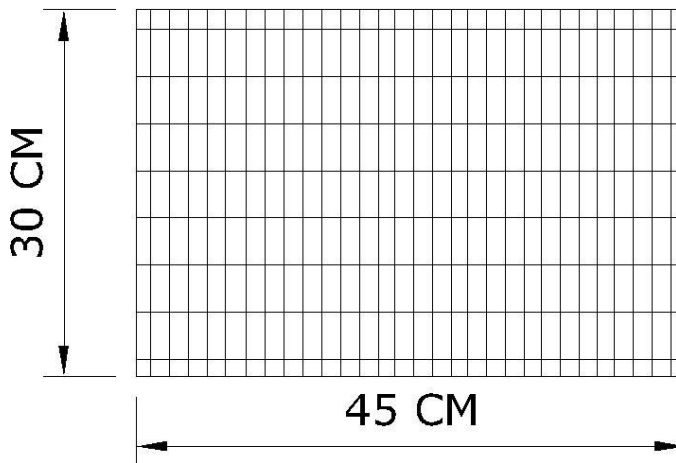
1	Tejido	Amarrado	1	100%
No.	Pieza	Material	Cant	Porc%
Tabla de Componentes				

Nombre de la pieza: Estera		Referencia: ESC. 1:100	
Oficio: Tejeduría		Técnica: Telar	
Materia Prima: Junco e hilo acrílico		Especificaciones Técnicas: Producto hecho en telar.	
Color: Crudo y café	Capacidad de Producción /mes: 50	Dimensiones Generales	
Peso (gr.): 700 gr	Precio: 42.000	Precio por Mayor: 42.000	
Artesano: JOSE AGUSTIN BRICEÑO CASTIBLANCO		Teléfono: 3142029487	
Grupo o Taller: NA	Departamento: Cundinamarca	Municipio: Fúquene	
Certificado Hecho a mano: <input type="checkbox"/> SI <input checked="" type="checkbox"/> No	Centro Poblado: NA	<input checked="" type="checkbox"/> Resguardo Caserio	<input checked="" type="checkbox"/> Localidad Urbana <input checked="" type="checkbox"/> N/A Corregimiento
Observaciones: Proceso de diversificación de producto realizado durante el convenio con el IDECUT durante el segundo semestre del 2021.			
Responsable: Diseñadora Adriana Cárdenas B.		Dibujante: Diseñadora Adriana Cárdenas Baracaldo	
Aprobado por: Diseñador Líder Samuel López	Fecha: diciembre 2021	<input type="checkbox"/> Referentes <input checked="" type="checkbox"/> Línea	Muestra <input checked="" type="checkbox"/> Terminado <input type="checkbox"/> En Proceso



FORMATO
Ficha de Producto y
Planos Técnicos
Carta

CODIGO: FORCVS14A
V. 03
FECHA: 16 06 2014



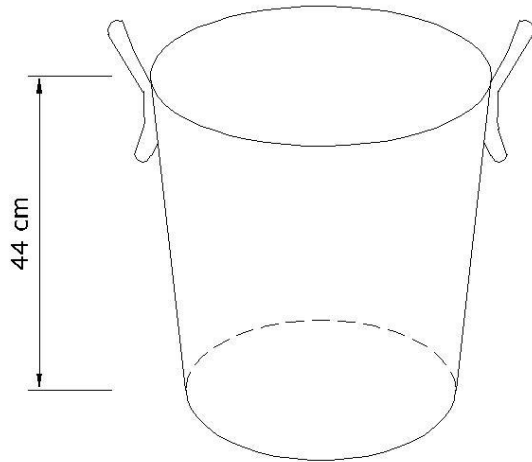
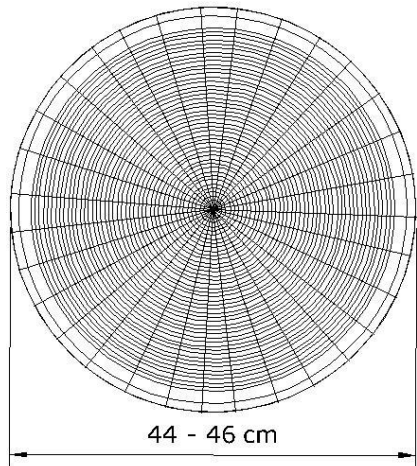
No.	Pieza	Material	Cant	Porc%
1	Tejido	amarrado	1	100%
Tabla de Componentes				

Nombre de la pieza: Individuales		Referencia:		ESC. 1:100	
Oficio: Tejeduría		Técnica: Telar		Materia Prima: Junco e hilo acrílico	
Especificaciones Técnicas: Producto hecho en telar.					
Color: Crudo y café		Capacidad de Producción /mes: 100		Dimensiones Generales	
Peso (gr.): 120 gr	Precio: 5.850 c/u	Precio por Mayor: 5.850 c/u		Largo:	Ancho:
Artesano: JOSE AGUSTIN BRICEÑO CASTIBLANCO		Teléfono: 3142029487		45 cm	30 cm
Grupo o Taller: NA		Departamento: Cundinamarca		Municipio: Fúquene	
Certificado Hecho a mano: <input type="checkbox"/> Si <input checked="" type="checkbox"/> No		Centro Poblado: NA		<input checked="" type="checkbox"/> Resguardo Casero	<input type="checkbox"/> Localidad Vereda
				<input checked="" type="checkbox"/> N/A Corregimiento	
Observaciones: Proceso de diversificación de producto realizado durante el convenio con el IDECUT durante el segundo semestre del 2021.					
Responsable: Diseñadora Adriana Cárdenas B.			Dibujante: Diseñadora Adriana Cárdenas Baracaldo		
Aprobado por: Diseñador Líder Samuel López			Fecha: diciembre 2021		<input type="checkbox"/> Referentes <input checked="" type="checkbox"/> Línea
				Muestra <input checked="" type="checkbox"/> Terminado <input type="checkbox"/> En Proceso	



FORMATO
Ficha de Producto y
Planos Técnicos
Carta

CODIGO: FORCVS14A
V. 03
FECHA: 16 06 2014



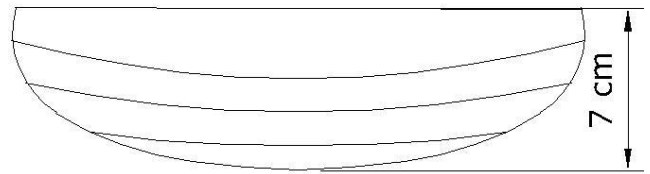
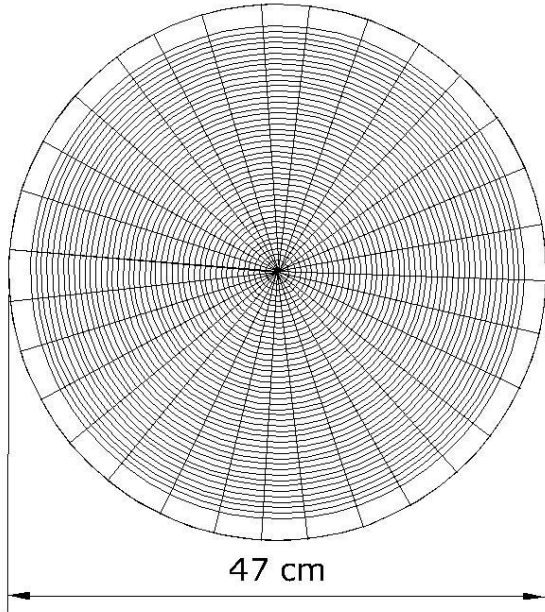
No.	Pieza	Material	Cant	Porc%
1	Cestería	Amarrado	1	100%
Tabla de Componentes				

Nombre de la pieza: Canasto con asas de trenza		Referencia: ESC. 1:100		
Oficio: Tejeduría	Técnica: Amarrado	Materia Prima: Junco y enea		
Especificaciones Técnicas: Producto hecho en cestería de amarre con enrollado en fique en secciones específicas.				
Color: Crudo	Capacidad de Producción /mes: 20		Dimensiones Generales	
Peso (gr.): 1000 gr	Precio: 75.000	Precio por Mayor: 75.000	Largo:	Ancho:
Artesano: DORA FLOR ALBA BRICEÑO		Teléfono: 3142029487	Alto: 46 cm	Diámetro: 44 cm ø
Grupo o Taller: NA		Departamento: Cundinamarca	Municipio: Fúquene	
Certificado Hecho a mano: <input type="checkbox"/> Si <input checked="" type="checkbox"/> No		Centro Poblado: NA	<input checked="" type="checkbox"/> Resguardo Casado	<input checked="" type="checkbox"/> Localidad Varada <input checked="" type="checkbox"/> N/A Corregimiento
Observaciones: Proceso de diversificación de producto realizado durante el convenio con el IDECUT durante el segundo semestre del 2021.				Muestra <input checked="" type="checkbox"/> Terminado <input type="checkbox"/> En Proceso
Responsable: Diseñadora Adriana Cárdenas B.		Dibujante: Diseñadora Adriana Cárdenas B.		
Aprobado por: Diseñador Líder Samuel López		Fecha: diciembre 2021	<input type="checkbox"/> Referentes <input checked="" type="checkbox"/> Línea	Muestra <input checked="" type="checkbox"/> Terminado <input type="checkbox"/> En Proceso



FORMATO
Ficha de Producto y
Planos Técnicos
Carta

CODIGO: FORCVS14A
V. 03
FECHA: 16 06 2014



No.	Pieza	Material	Cant	Porc%
1	Cestería	Amarrado	1	100%
Tabla de Componentes				

Nombre de la pieza: Canasto con asas de trenza		Referencia: ESC. 1:100	
Oficio: Tejeduría	Técnica: Amarrado	Materia Prima: Junco y enea	
Especificaciones Técnicas: Producto hecho en cestería de amarre con enrollado en fique en secciones específicas.			
Color: Crudo	Capacidad de Producción /mes: 20	Dimensiones Generales	
Peso (gr.): 300 gr	Precio: 45.000	Precio por Mayor: 45.000	Diámetro: 44 cm ø
Artesano: DORA FLOR ALBA BRICEÑO	Teléfono: 3142029487	Largo:	Ancho:
Grupo o Taller: NA	Departamento: Cundinamarca	Alto: 7 cm	Municipio: Fúquene
Certificado Hecho a mano: <input type="checkbox"/> Si <input checked="" type="checkbox"/> No	Centro Poblado: NA	<input type="checkbox"/> Resguardo Casero	<input type="checkbox"/> Localidad Varada <input type="checkbox"/> N/A Corregimiento
Observaciones: Proceso de diversificación de producto realizado durante el convenio con el IDECUT durante el segundo semestre del 2021.			Terminado <input checked="" type="checkbox"/> En Proceso <input type="checkbox"/>
Responsable: Diseñadora Adriana Cárdenas B.	Dibujante: Diseñadora Adriana Cárdenas B.		
Aprobado por: Diseñador Líder Samuel López	Fecha: diciembre 2021	<input type="checkbox"/> Referentes <input checked="" type="checkbox"/> Línea	Muestra: <input checked="" type="checkbox"/> <input type="checkbox"/>