



GOBIERNO
DE COLOMBIA



MINCIT



“PROGRAMA DE FORTALECIMIENTO PRODUCTIVO Y EMPRESARIAL
PARA PUEBLOS INDÍGENAS Y COMUNIDADES NEGRAS, AFROCOLOMBIANAS,
RAIZALES Y PALENQUERAS- NARP EN COLOMBIA”
Convenio Interadministrativo No. 285 de 2018 Suscrito entre la Nación – Ministerio de
Comercio, Industria y Turismo y Artesanías de Colombia, S.A

**Fichas de bocetos de producto
San Luis de Zama Cumaribo -
Vichada**

**Johana Villada Camelo
Asesora**

Diciembre 2018

REFERENTE



MUESTRA DE MATERIA PRIMA



PATRÓN GRÁFICO

PALETA DE COLOR



OFICIO

Cestería

TECNICA

Tejido en rollo en mamure, chiquichiqui y piragua



PROYECTO ETNIAS:
Convenio Interadministrativo No. 285 del 2018

Programa de Fortalecimiento Productivo y Empresarial para Pueblos Indígenas y Comuidades NARP de Colombia

PRODUCTO:

Línea de Cuenco, Centro de Mesa y Bandeja

COMUNIDAD:

San Luis de Zama

Etnia Piaroa

DISEÑADOR LIDER:

Angela Galindo

PROPUESTA REALIZADA POR:

Johana Villada

RENDERIZADO POR:

Johana Villada

FECHA:

Agosto 2018

GOBIERNO DE COLOMBIA



FICHA DE BOCETO

REFERENTE



MUESTRA DE MATERIA PRIMA



PATRÓN GRÁFICO

PALETA DE COLOR

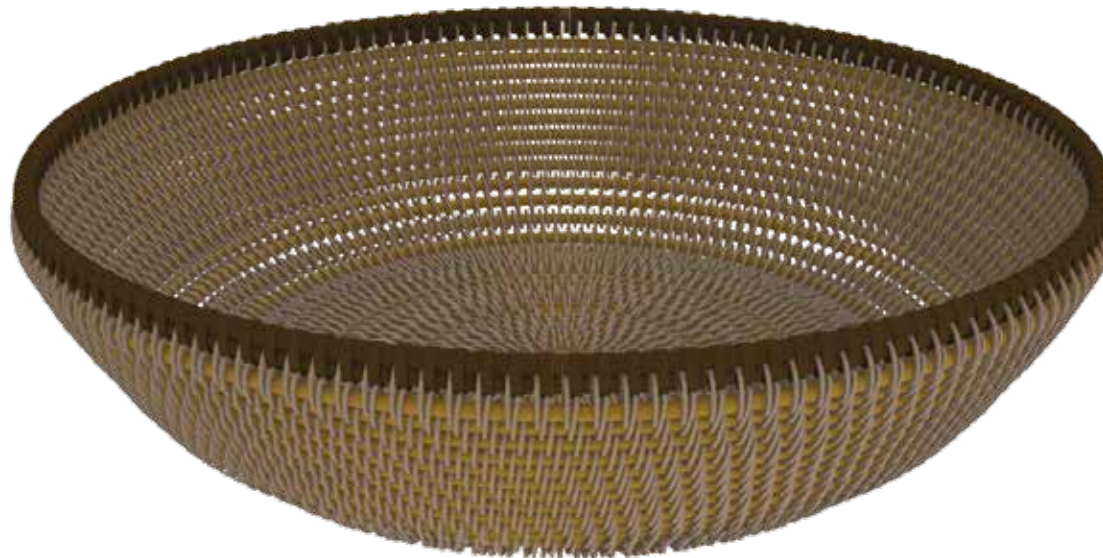
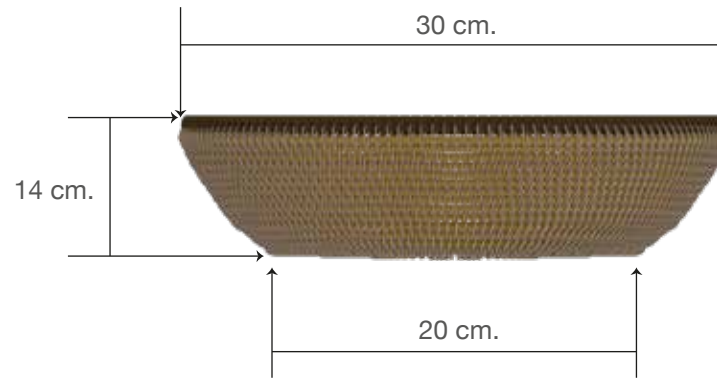


OFICIO

Cestería

TECNICA

Tejido en rollo en mamure, chiquichiqui y piragua



PROYECTO ETNIAS:
Convenio Interadministrativo No. 285 del 2018

*Programa de Fortalecimiento
Productivo y Empresarial para
Pueblos Indígenas y Comuidades
NARP de Colombia*

PRODUCTO:

Cuenco

COMUNIDAD:

San Luis de Zama

Etnia Piaroa

DISEÑADOR LIDER:

Angela Galindo

PROPUESTA REALIZADA POR:

Johana Villada

RENDERIZADO POR:

Johana Villada

FECHA:

Agosto 2018

GOBIERNO DE COLOMBIA



FICHA DE BOCETO

REFERENTE



MUESTRA DE MATERIA PRIMA



PATRÓN GRÁFICO

PALETA DE COLOR

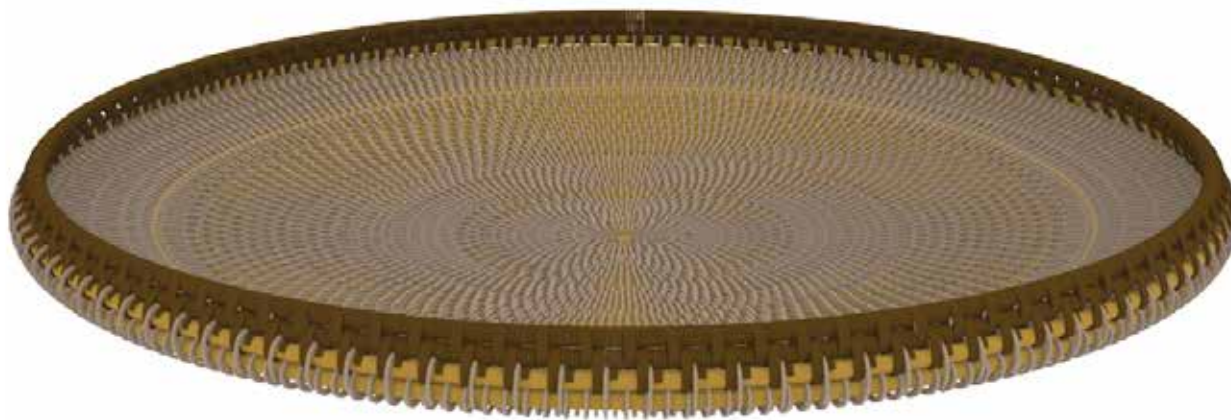
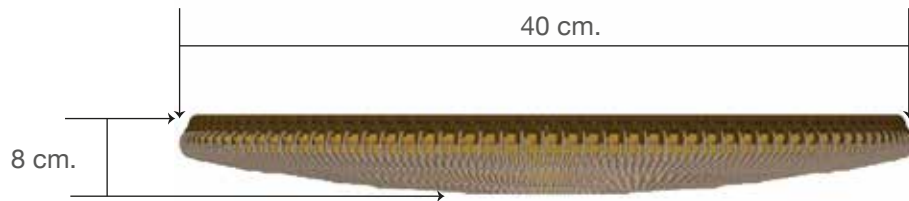


OFICIO

Cestería

TECNICA

Tejido en rollo en mamure, chiquichiqui y piragua



PROYECTO ETNIAS:
Convenio Interadministrativo No. 285 del 2018

*Programa de Fortalecimiento
Productivo y Empresarial para
Pueblos Indígenas y Comuidades
NARP de Colombia*

PRODUCTO:

Centro de Mesa

COMUNIDAD:

San Luis de Zama

Etnia Piaroa

DISEÑADOR LIDER:

Angela Galindo

PROPUESTA REALIZADA POR:

Johana Villada

RENDERIZADO POR:

Johana Villada

FECHA:

Agosto 2018

GOBIERNO DE COLOMBIA



FICHA DE BOCETO

REFERENTE



MUESTRA DE MATERIA PRIMA



PATRÓN GRÁFICO

PALETA DE COLOR

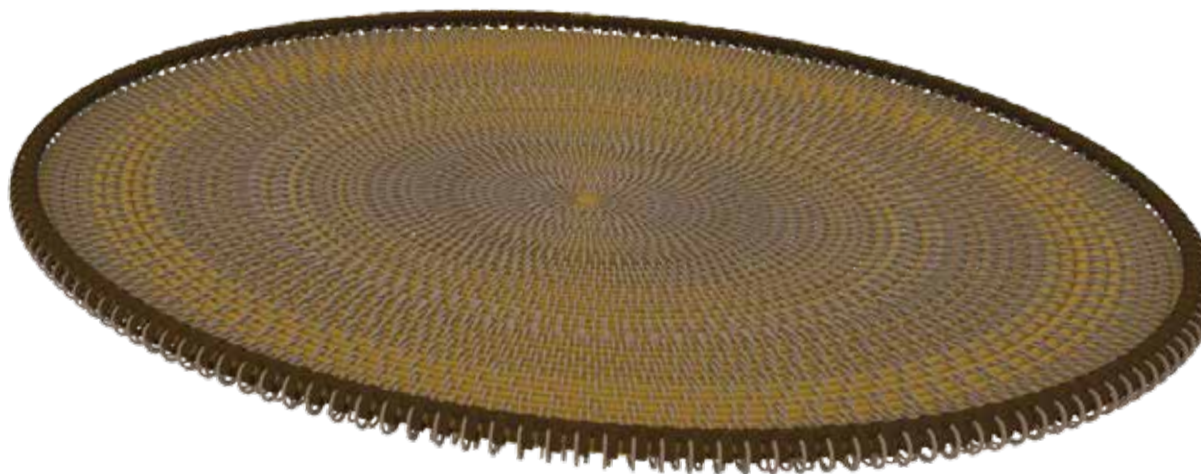


OFICIO

Cestería

TECNICA

Tejido en rollo en mamure, chiquichiqui y piragua



PROYECTO ETNIAS:
Convenio Interadministrativo No. 285 del 2018

*Programa de Fortalecimiento
Productivo y Empresarial para
Pueblos Indígenas y Comuidades
NARP de Colombia*

PRODUCTO:

Bandeja

COMUNIDAD:

San Luis de Zama

Etnia Piaroa

DISEÑADOR LIDER:

Angela Galindo

PROPUESTA REALIZADA POR:

Johana Villada

RENDERIZADO POR:

Johana Villada

FECHA:

Agosto 2018

 GOBIERNO DE COLOMBIA





GOBIERNO
DE COLOMBIA



MINCIT



**“PROGRAMA DE FORTALECIMIENTO PRODUCTIVO Y EMPRESARIAL
PARA PUEBLOS INDÍGENAS Y COMUNIDADES NEGRAS, AFROCOLOMBIANAS,
RAIZALES Y PALENQUERAS- NARP EN COLOMBIA”**
Convenio Interadministrativo No. 285 de 2018 Suscrito entre la Nación – Ministerio de
Comercio, Industria y Turismo y Artesanías de Colombia, S.A

**DIAGNÓSTICO DIFERENCIAL
San Luis de Zama
Cumaribo - Vichada**

**Johana Villada Camelo
AsesorA**

Diciembre 2018

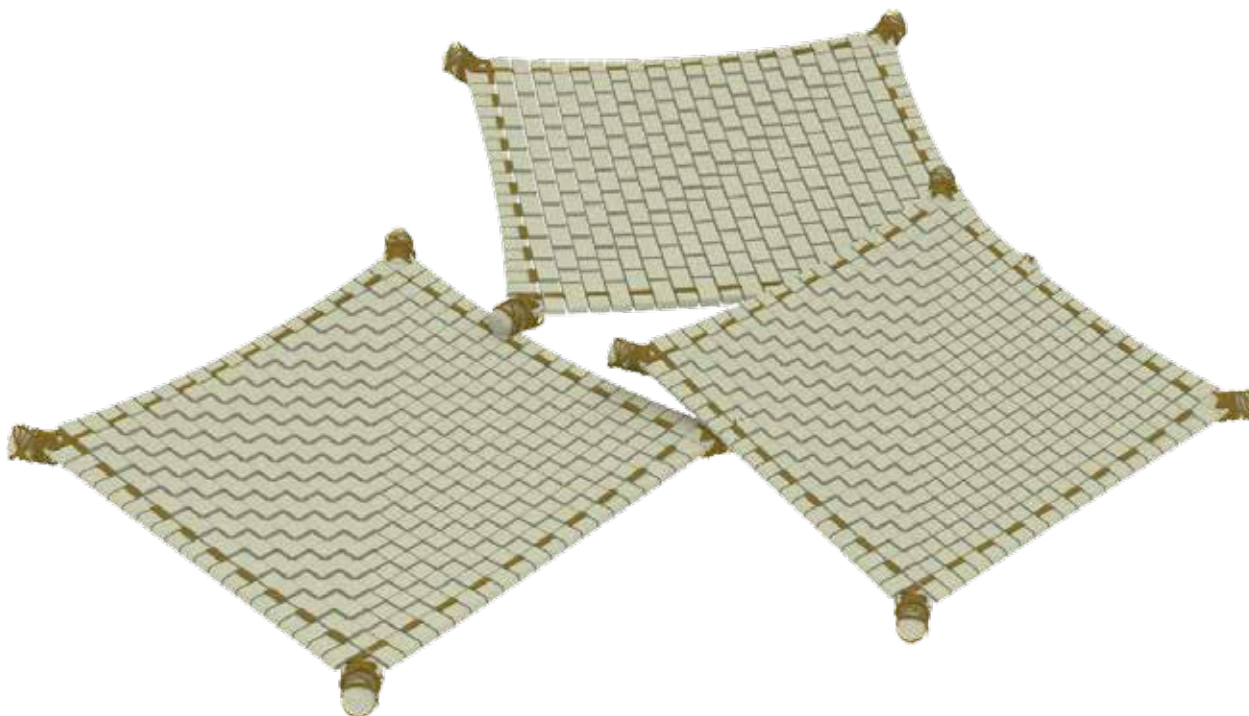
REFERENTE



MUESTRA DE MATERIA PRIMA



PATRÓN GRÁFICO



PALETA DE COLOR



OFICIO

Cestería

TECNICA

Tejido Tafetán en
Palma de Urú

PROYECTO ETNIAS:
Convenio Interadministrativo No. 285 del 2018

*Programa de Fortalecimiento
Productivo y Empresarial para
Pueblos Indígenas y Comuidades
NARP de Colombia*

PRODUCTO:

Línea de Centros de mesa

Variación de tamaño

COMUNIDAD:

San Luis de Zama

Etnia Piaroa

DISEÑADOR LIDER:

Angela Galindo

PROPUESTA REALIZADA POR:

Johana Villada

RENDERIZADO POR:

Johana Villada

FECHA:

Agosto 2018

GOBIERNO DE COLOMBIA



FICHA DE BOCETO

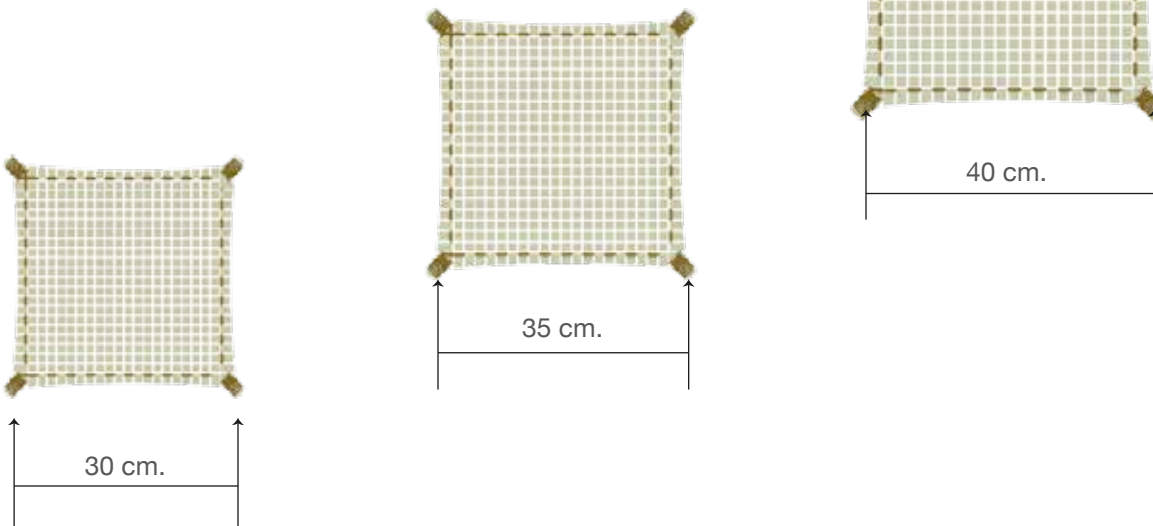
REFERENTE



MUESTRA DE MATERIA PRIMA



PATRÓN GRÁFICO



PALETA DE COLOR



OFICIO

Cestería

TECNICA

Tejido Tafetán en
Palma de Urú



PROYECTO ETNIAS:
Convenio Interadministrativo No. 285 del 2018

*Programa de Fortalecimiento
Productivo y Empresarial para
Pueblos Indígenas y Comuidades
NARP de Colombia*

PRODUCTO:

Línea de Centros de mesa

Variación de tamaño

COMUNIDAD:

San Luis de Zama

Etnia Piaroa

DISEÑADOR LIDER:

Angela Galindo

PROPUESTA REALIZADA POR:

Johana Villada

RENDERIZADO POR:

Johana Villada

FECHA:

Agosto 2018

GOBIERNO DE COLOMBIA



FICHA DE BOCETO

REFERENTE



MUESTRA DE MATERIA PRIMA



PATRÓN GRÁFICO

PALETA DE COLOR



OFICIO

Cestería

TECNICA

Tejido en rollo en mamure, chiquichiqui y piragua



PROYECTO ETNIAS:
Convenio Interadministrativo No. 285 del 2018

*Programa de Fortalecimiento
Productivo y Empresarial para
Pueblos Indígenas y Comuidades
NARP de Colombia*

PRODUCTO:

Línea de Cofres

COMUNIDAD:

San Luis de Zama

Etnia Piaroa

DISEÑADOR LIDER:

Angela Galindo

PROPUESTA REALIZADA POR:

Johana Villada

RENDERIZADO POR:

Johana Villada

FECHA:

Septiembre 2018

GOBIERNO DE COLOMBIA



ARTESANIAS
de Colombia

FICHA DE BOCETO

REFERENTE



MUESTRA DE MATERIA PRIMA



PATRÓN GRÁFICO

PALETA DE COLOR

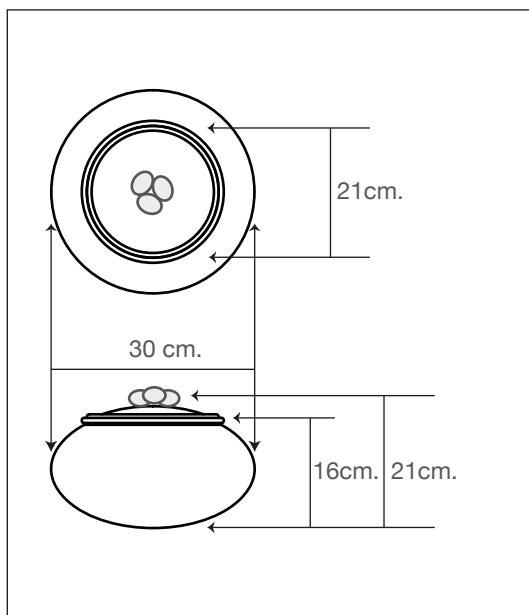


OFICIO

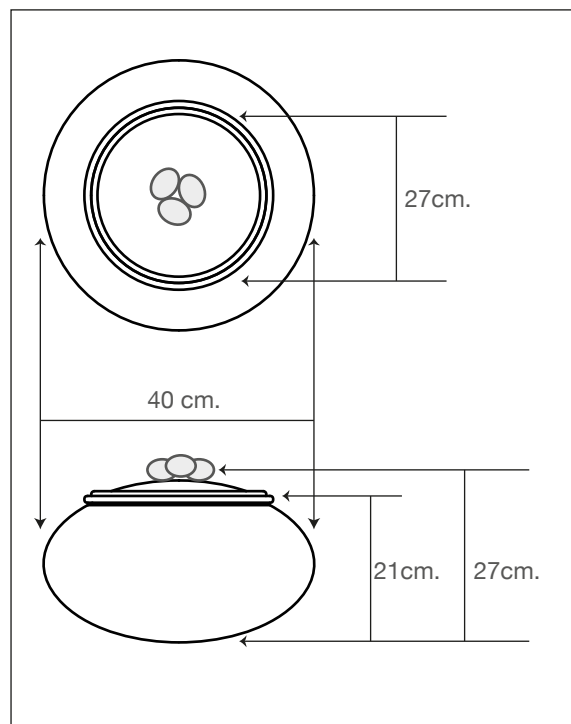
Cestería

TECNICA

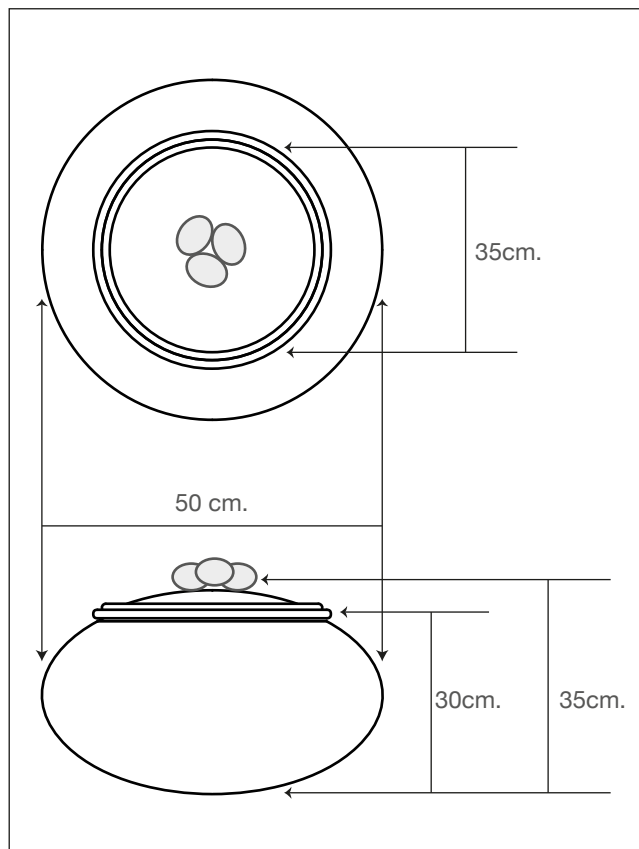
Tejido en rollo en mamure, chiquichiqui y piragua



Pequeño



Mediano



Grande

PROYECTO ETNIAS:
Convenio Interadministrativo No. 285 del 2018

Programa de Fortalecimiento Productivo y Empresarial para Pueblos Indígenas y Comuidades NARP de Colombia

PRODUCTO:

Línea de Cofres

COMUNIDAD:

San Luis de Zama

Etnia Piaroa

DISEÑADOR LIDER:

Angela Galindo

PROPUESTA REALIZADA POR:

Johana Villada

RENDERIZADO POR:

Johana Villada

FECHA:

Septiembre 2018

REFERENTE



MUESTRA DE MATERIA PRIMA



PATRÓN GRÁFICO

PALETA DE COLOR



OFICIO

Cestería

TECNICA

Tejido en rollo en mamure, chiquichiqui y piragua



PROYECTO ETNIAS:
Convenio Interadministrativo No. 285 del 2018

*Programa de Fortalecimiento
Productivo y Empresarial para
Pueblos Indígenas y Comuidades
NARP de Colombia*

PRODUCTO:

Línea de Contenedores

COMUNIDAD:

San Luis de Zama

Etnia Piaroa

DISEÑADOR LIDER:

Angela Galindo

PROPUESTA REALIZADA POR:

Johana Villada

RENDERIZADO POR:

Johana Villada

FECHA:

Septiembre 2018

GOBIERNO DE COLOMBIA



ARTESANIAS
de Colombia

FICHA DE BOCETO

REFERENTE



MUESTRA DE MATERIA PRIMA



PATRÓN GRÁFICO

PALETA DE COLOR

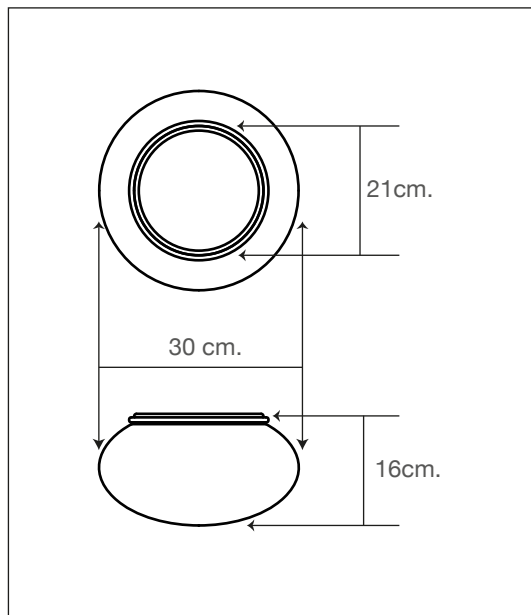


OFICIO

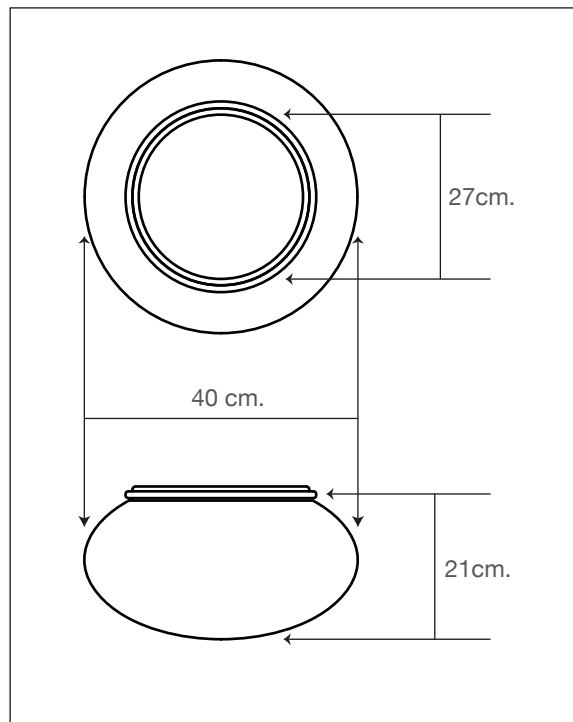
Cestería

TECNICA

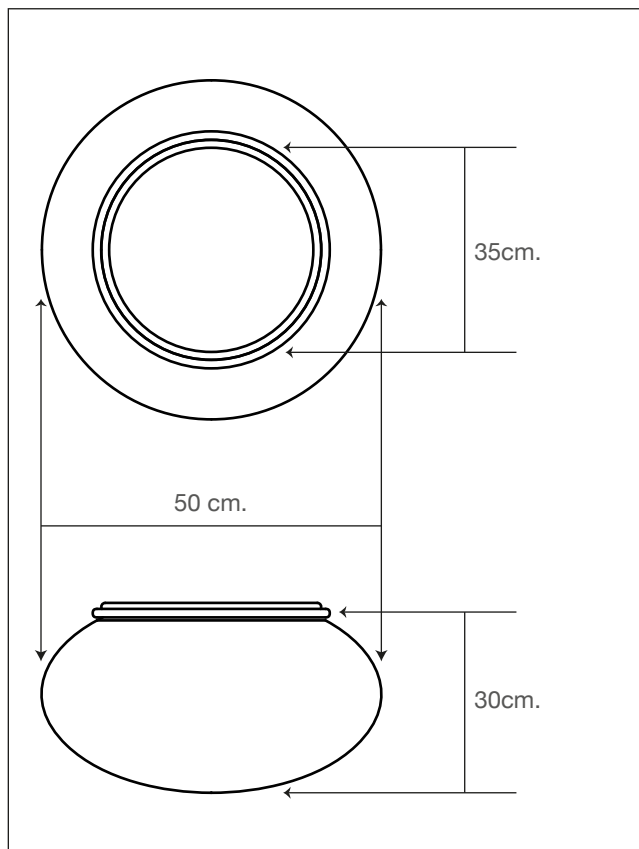
Tejido en rollo en mamure, chiquichiqui y piragua



Pequeño



Mediano



Grande

PROYECTO ETNIAS:
Convenio Interadministrativo No. 285 del 2018

Programa de Fortalecimiento
Productivo y Empresarial para
Pueblos Indígenas y Comuidades
NARP de Colombia

PRODUCTO:

Línea de Contenedores

COMUNIDAD:

San Luis de Zama

Etnia Piaroa

DISEÑADOR LIDER:

Angela Galindo

PROPUESTA REALIZADA POR:

Johana Villada

RENDERIZADO POR:

Johana Villada

FECHA:

Septiembre 2018

GOBIERNO DE COLOMBIA

