

REFERENTE



MUESTRA DE MATERIA PRIMA



PATRÓN GRÁFICO



PALETA DE COLOR



OFICIO

Tejeduría

TECNICA

Crochet



PROYECTO ETNIAS

PRODUCTO:

Línea Misak

COMUNIDAD:

Espiral Misak

DISEÑADOR LIDER:

Ivan Rodriguez

PROPUESTA REALIZADA POR:

Yury Alejandra Cuaran

RENDERIZADO POR:

Yury Alejandra Cuaran

FECHA:

19/08/2019



REFERENTE



MUESTRA DE MATERIA PRIMA



PATRÓN GRÁFICO



PALETA DE COLOR



OFICIO

Tejeduría

TECNICA

Crochet



PROYECTO ETNIAS

PRODUCTO:

Línea Semillas

COMUNIDAD:

Espiral Misak

DISEÑADOR LIDER:

Ivan Rodriguez

PROPUESTA REALIZADA POR:

Yury Alejandra Cuaran

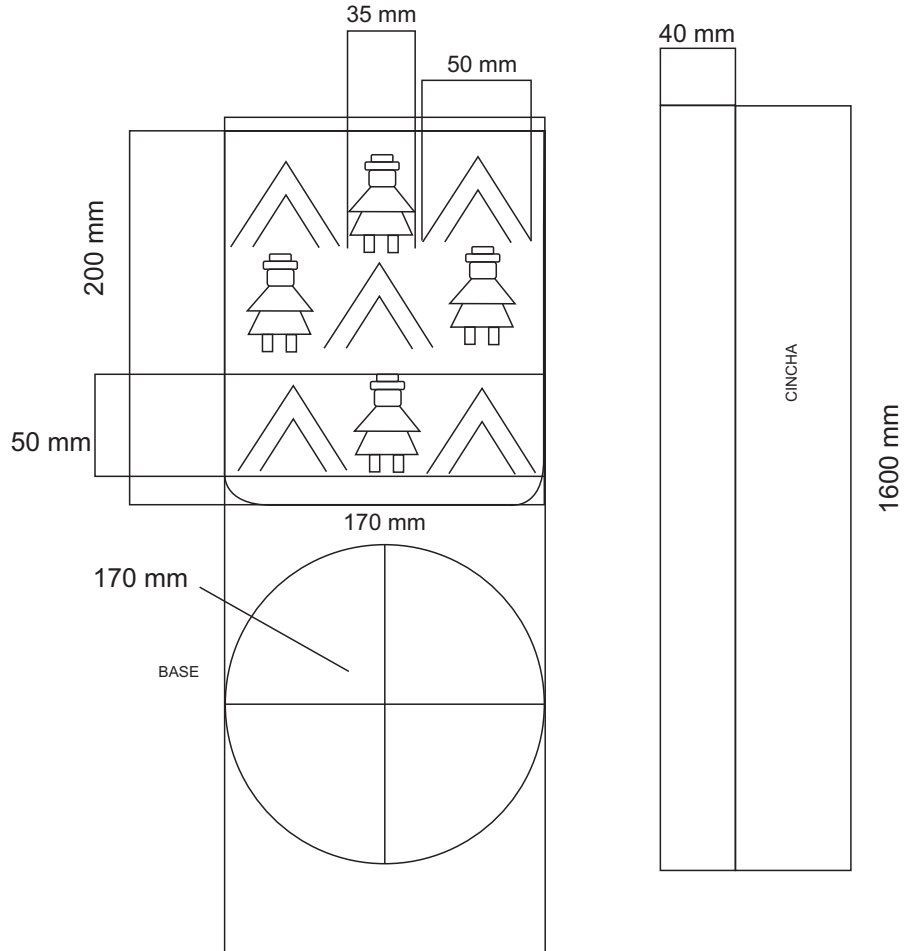
RENDERIZADO POR:

Yury Alejandra Cuaran

FECHA:

19/08/2019

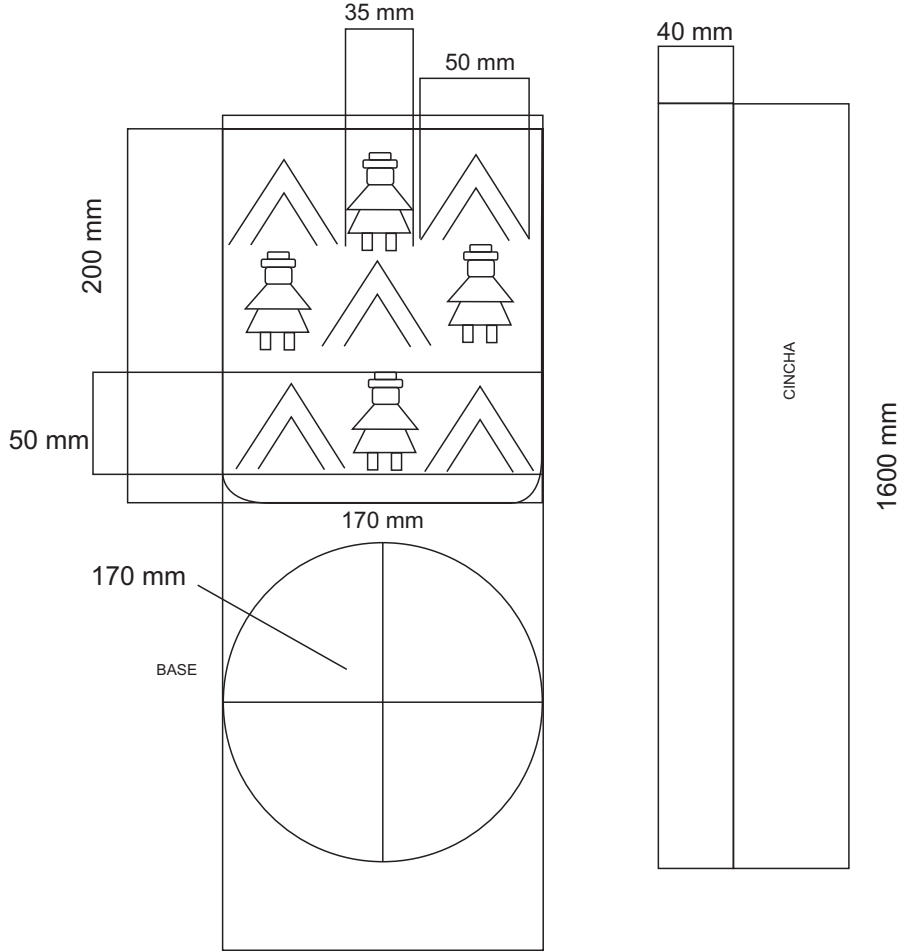




| No. | Pieza | Material | Cant | Porc% |
|-----|-------|----------|------|-------|
| 17 | | Lana | | 100% |

Tabla de Componentes

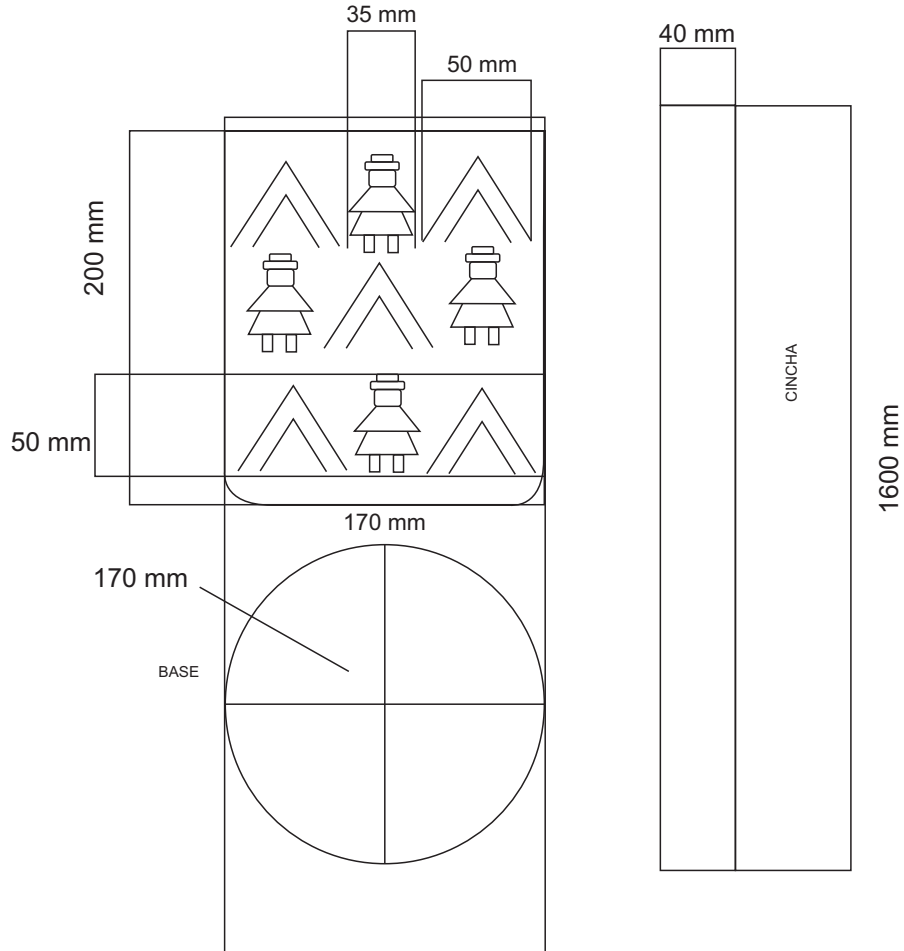
| | | | |
|---|--|---|--|
| Nombre de la pieza: Mochila Misak | | Referencia: ESC. | |
| Oficio: Tejeduría | | Técnica: Crochet | |
| Materia Prima: Lana de Ovejo | | | |
| Especificaciones Técnicas: Mochila fabricada en lana de ovejo con apliques, elaborado bajo la técnica crochet. | | | |
| Color: Beige | | Capacidad de Producción / mes: 20 unidades | |
| Peso (gr.): 300 gr | | Precio Unitario: 200.000 | |
| Artesano: Patricia Enith Hurtado | | Precio por Mayor: 180.000 | |
| Grupo o Taller: Espiral Misak | | Departamento: Cauca | |
| Centro Poblado: Chiman | | Municipio: Silvía | |
| Certificado Hecho a mano: <input type="checkbox"/> Si <input checked="" type="checkbox"/> No | | <input type="checkbox"/> Resguardo Caserio <input type="checkbox"/> Localidad Vereda <input type="checkbox"/> N/A Corregimiento | |
| Observaciones: | | | |
| Responsable: Yury Alejandra Cuaran Bedoya | | Dibujante: Yury Alejandra Cuaran Bedoya | |
| Aprobado por: | | Fecha: 19/11/2019 | |
| | | <input type="checkbox"/> Referentes <input type="checkbox"/> Línea | |
| | | Muestra <input checked="" type="checkbox"/> Terminado <input type="checkbox"/> En Proceso | |



| No. | Pieza | Material | Cant | Porc% |
|-----|-------|----------|------|-------|
| 17 | | Lana | | 100% |

Tabla de Componentes

| | | | |
|---|--|---|--|
| Nombre de la pieza: Mochila Misak | | Referencia: ESC. | |
| Oficio: Tejeduría | | Técnica: Crochet | |
| Especificaciones Técnicas: Mochila fabricada en lana de ovejo con apliques, elaborado bajo la técnica crochet. | | | |
| Color: Gris Claro | | Capacidad de Producción / mes: 20 unidades | |
| Peso (gr.): 300 gr | | Precio Unitario: 200.000 | |
| Artesano: Patricia Enith Hurtado | | Precio por Mayor: 180.000 | |
| Grupo o Taller: Espiral Misak | | Telefono: 3104675113 | |
| Departamento: Cauca | | Municipio: Silvía | |
| Certificado Hecho a mano: <input type="checkbox"/> Si <input checked="" type="checkbox"/> No | | Centro Poblado: Chiman | |
| | | <input type="checkbox"/> Resguardo Caserio <input type="checkbox"/> Localidad Vereda <input type="checkbox"/> N/A Corregimiento | |
| Observaciones: | | | |
| Responsable: Yury Alejandra Cuaran Bedoya | | Dibujante: Yury Alejandra Cuaran Bedoya | |
| Aprobado por: | | Fecha: 19/11/2019 | |
| | | <input type="checkbox"/> Referentes <input type="checkbox"/> Línea | |
| | | Muestra <input checked="" type="checkbox"/> Terminado <input type="checkbox"/> En Proceso | |

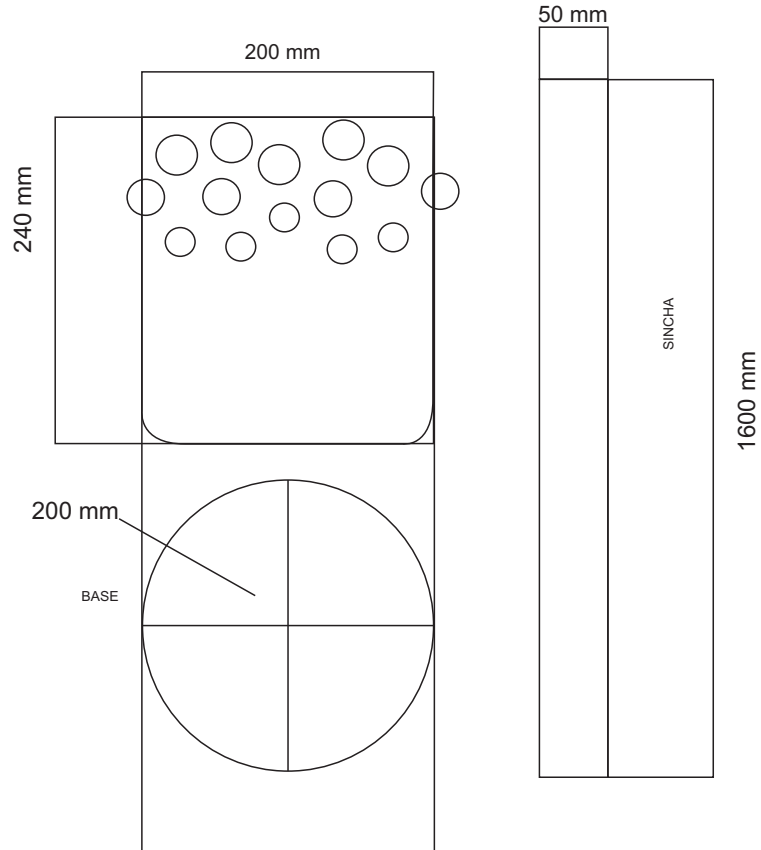
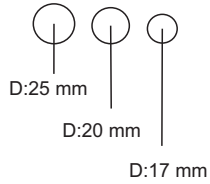


| No. | Pieza | Material | Cant | Porc% |
|-----|-------|----------|------|-------|
| 17 | | Lana | | 100% |

Tabla de Componentes

| | | | | |
|---|---|--|--|--|
| Nombre de la pieza: Mochila Misak | | Referencia: ESC. | | |
| Oficio: Tejeduría | | Técnica: Crochet | | |
| Materia Prima: Lana de Ovejo | | | | |
| Especificaciones Técnicas: Mochila fabricada en lana de ovejo con apliques, elaborado bajo la técnica crochet. | | | | |
| Color: Gris Oscuro | Capacidad de Producción / mes: 20 unidades | | Dimensiones Generales | |
| Peso (gr.): 300 gr | Precio Unitario: 200.000 | Precio por Mayor: 180.000 | Largo: | Ancho: 170 mm |
| Artesano: Patricia Enith Hurtado | | Telefono: 3104675113 | Alto: 200 mm | Diametro: 170 mm |
| Grupo o Taller: Espiral Misak | | Departamento: Cauca | Municipio: Silvía | |
| Certificado Hecho a mano: <input type="checkbox"/> Si <input checked="" type="checkbox"/> No | | Centro Poblado: Chiman | | |
| | | <input type="checkbox"/> Resguardo Caserio | <input type="checkbox"/> Localidad Vereda | <input type="checkbox"/> N/A Corregimiento |
| Observaciones: | | | | Terminado <input type="checkbox"/> En Proceso <input type="checkbox"/> |
| Responsable: Yury Alejandra Cuaran Bedoya | | Dibujante: Yury Alejandra Cuaran Bedoya | | |
| Aprobado por: | | Fecha: 19/11/2019 | <input type="checkbox"/> Referentes <input type="checkbox"/> Línea | |
| | | | | Muestra <input type="checkbox"/> Termin <input type="checkbox"/> |

Apliques Borlas

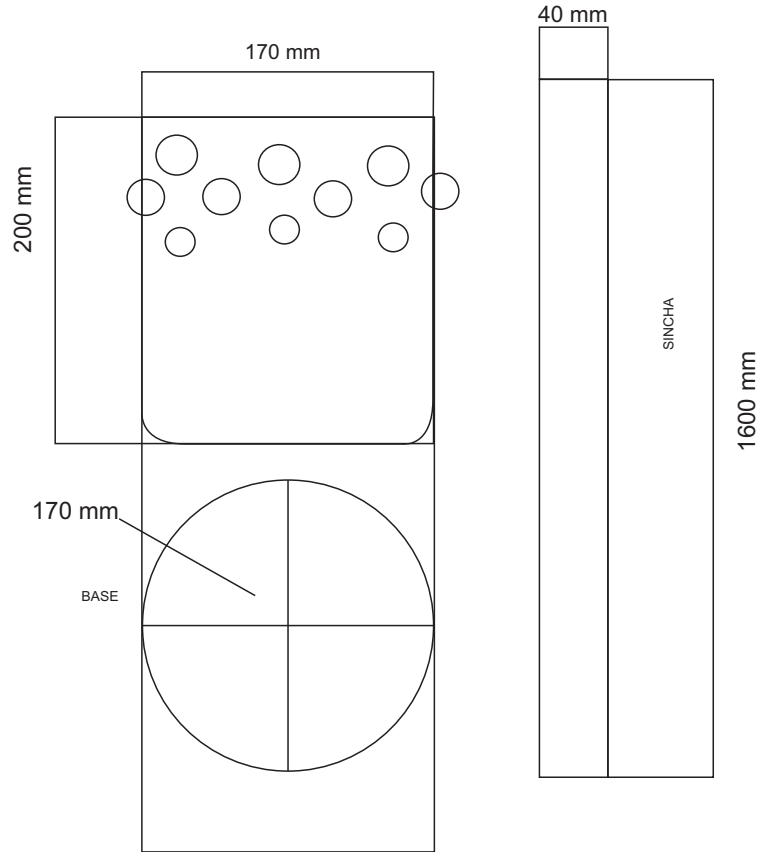
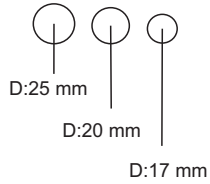


| No. | Pieza | Material | Cant | Porc% |
|-----|-------|----------|------|-------|
| | 33 | Lana | | 100% |

Tabla de Componentes

| | | | | |
|--|---|---|---|---|
| Nombre de la pieza: Mochila Semilla Grande | | Referencia: ESC. | | |
| Oficio: Tejeduría | | Técnica: Crochet | | |
| Materia Prima: Lana de Ovejo | | | | |
| Especificaciones Técnicas: Mochila fabricada en lana de ovejo con apliques (borlitas), elaborado bajo la técnica crochet. | | | | |
| Color: Gris | Capacidad de Producción / mes: 30 unidades | | Dimensiones Generales | |
| Peso (gr.): 400 gr | Precio Unitario: 210.000 | Precio por Mayor: 190.000 | Largo: | Ancho: 200 mm |
| Artesano: Patricia Hurtado | Telefono: 3104675113 | | Alto: 2400 mm | Diametro: 200 mm |
| Grupo o Taller: Espiral Misak | | Departamento: Cauca | | Municipio: Silvia |
| Certificado Hecho a mano: <input type="checkbox"/> Si <input checked="" type="checkbox"/> No | | Centro Poblado: Chiman | | |
| | | <input type="checkbox"/> Resguardo Caserio <input type="checkbox"/> Localidad Vereda <input type="checkbox"/> N/A Corregimiento | | |
| Observaciones: | | | | Terminado <input type="checkbox"/> En Proceso <input type="checkbox"/> |
| Responsable: Yury Alejandra Cuaran Bedoya | | Dibujante: Yury Alejandra Cuaran Bedoya | | |
| Aprobado por: | | Fecha: 19/11/2019 | <input type="checkbox"/> Referentes <input type="checkbox"/> Línea Muestra <input type="checkbox"/> Termin | |

Apliques Borlas



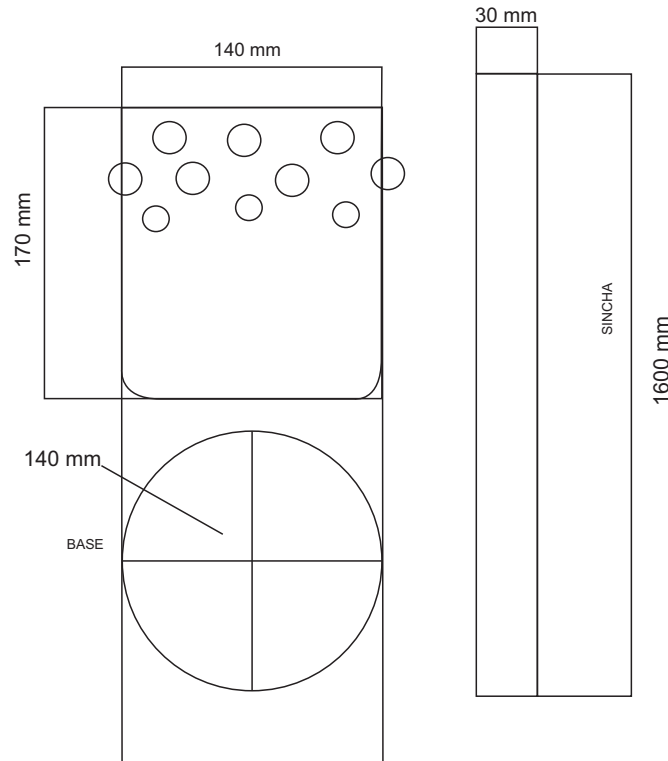
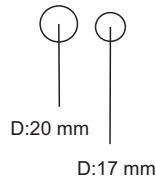
| No. | Pieza | Material | Cant | Porc% |
|-----|-------|----------|------|-------|
| | 27 | Lana | | 100% |

Tabla de Componentes

| | | | |
|--|--|---|--|
| Nombre de la pieza: Mochila Semilla Mediana | | Referencia: ESC. | |
| Oficio: Tejeduría | | Técnica: Crochet | |
| Materia Prima: Lana de Ovejo | | | |
| Especificaciones Técnicas: Mochila fabricada en lana de ovejo con apliques (borlitas), elaborado bajo la técnica crochet. | | | |
| Color: Vinotinto | | Capacidad de Producción / mes: 30 unidades | |
| Peso (gr.): 300 gr | | Precio Unitario: 190.000 | |
| Artesano: Patricia Hurtado | | Precio por Mayor: 170.000 | |
| Grupo o Taller: Espiral Misak | | Telefono: 3104675113 | |
| Departamento: Cauca | | Municipio: Silvia | |
| Certificado Hecho a mano: <input type="checkbox"/> Si <input checked="" type="checkbox"/> No | | <input type="checkbox"/> Resguardo Caserio <input type="checkbox"/> Localidad Vereda <input type="checkbox"/> N/A Corregimiento | |
| Observaciones: | | | |
| Responsable: Yury Alejandra Cuaran Bedoya | | Dibujante: Yury Alejandra Cuaran Bedoya | |
| Aprobado por: | | Fecha: 19/11/2019 | |
| | | <input type="checkbox"/> Referentes <input type="checkbox"/> Línea | |

Terminado
 En Proceso

Apliques Borlas



| No. | Pieza | Material | Cant | Porc% |
|-----|-------|----------|------|-------|
| | 27 | Lana | | 100% |

Tabla de Componentes

| | | | |
|--|---|--|--|
| Nombre de la pieza: Mochila Semilla Pequeña | | Referencia: ESC. | |
| Oficio: Tejeduría | Técnica: Crochet | Materia Prima: Lana de Ovejo | |
| Especificaciones Técnicas: Mochila fabricada en lana de ovejo con apliques (borlitas), elaborado bajo la técnica crochet. | | | |
| Color: Beige | Capacidad de Producción / mes: 30 unidades | | Dimensiones Generales |
| Peso (gr.): 280 gr | Precio Unitario: 170.000 | Precio por Mayor: 150.000 | Largo: 140 mm |
| Artesano: Patricia Hurtado | Telefono: 3104675113 | | Ancho: 170 mm |
| Grupo o Taller: Espiral Misak | Departamento: Cauca | Municipio: Silvia | |
| Certificado Hecho a mano: <input type="checkbox"/> Si <input checked="" type="checkbox"/> No | Centro Poblado: Chiman | <input type="checkbox"/> Resguardo Caserio | <input type="checkbox"/> Localidad Vereda <input type="checkbox"/> N/A Corregimiento |
| Observaciones: | | | Terminado En Proceso |
| Responsable: Yury Alejandra Cuaran Bedoya | | Dibujante: Yury Alejandra Cuaran Bedoya | |
| Aprobado por: | Fecha: 19/11/2019 | <input type="checkbox"/> Referentes <input type="checkbox"/> Línea | Muestra <input checked="" type="checkbox"/> Ter <input type="checkbox"/> min |