

REFERENTE



MUESTRA DE MATERIA PRIMA



PATRÓN GRÁFICO



Rosquillo

PALETA DE COLOR



OFICIO

Alfarería

TÉCNICA

Rollo



PROYECTO ETNIAS

Concepto:
Textura Local.

PRODUCTO:

Familia de tinajas
tradicionales pequeñas.

COMUNIDAD:

Morichito

DISEÑADOR LIDER:

Ivan Rodriguez

PROPUESTA REALIZADA POR:

Valentina Chaux H.

RENDERIZADO POR:

Valentina Chaux H.

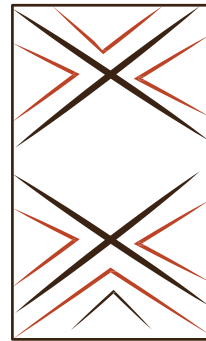
FECHA:

23/08/2019



TEJIDO EN TIRITA

REFERENTE



MUESTRA DE MATERIA PRIMA



PATRÓN GRÁFICO



Escama Coporo

PALETA DE COLOR



OFICIO

Trabajos en Madera
Tejeduría

TÉCNICA

Corte y ensamble
Tejido en Tirita



PROYECTO ETNIAS

Concepto:
Textura Local.

PRODUCTO:

Flechas tradicionales

COMUNIDAD:

Morichito

DISEÑADOR/LIDER:

Ivan Rodriguez

PROPUESTA REALIZADA POR:

Valentina Chau H.

RENDERIZADO POR:

Valentina Chau H.

FECHA:

23/08/2019



TEJIDO EN TIRITA



REFERENTE



MUESTRA DE MATERIA PRIMA



PATRÓN GRÁFICO



Escama Coporo

PALETA DE COLOR



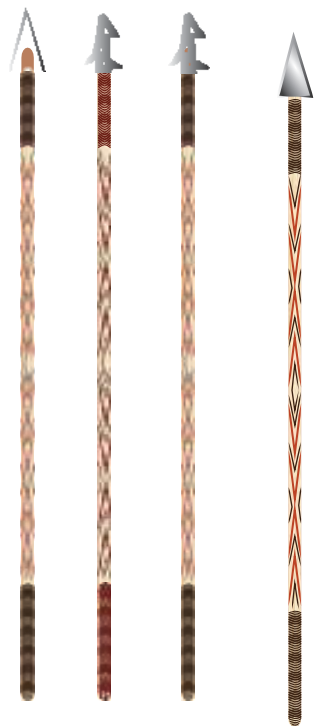
OFICIO

Trabajos en Madera
Tejeduría

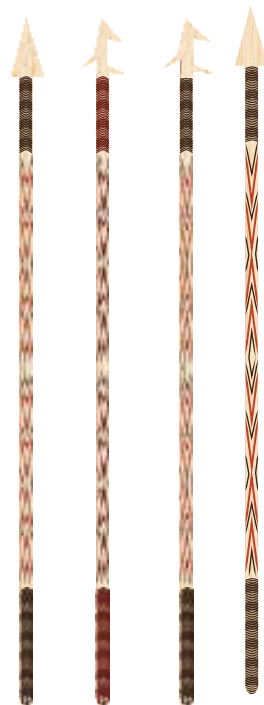
TÉCNICA

Corte y ensamble
Tejido en Tirita

JUEGO DE FLECHAS EN METAL



JUEGO DE FLECHAS EN MADERA



PROYECTO ETNIAS

Concepto:
Textura Local.

PRODUCTO:

Flechas tradicionales

COMUNIDAD:

Morichito

DISEÑADOR/LIDER:

Ivan Rodriguez

PROPUESTA REALIZADA POR:

Valentina Chau H.

RENDERIZADO POR:

Valentina Chau H.

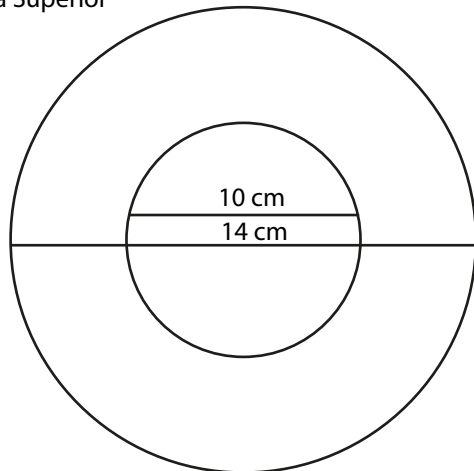
FECHA:

23/08/2019

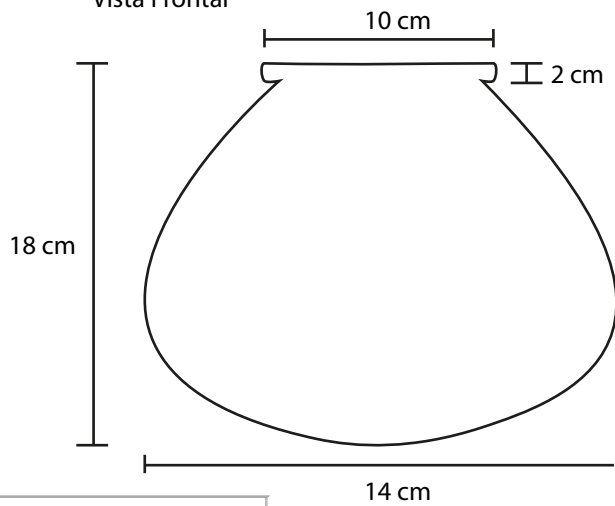


FICHA DE BOCETO

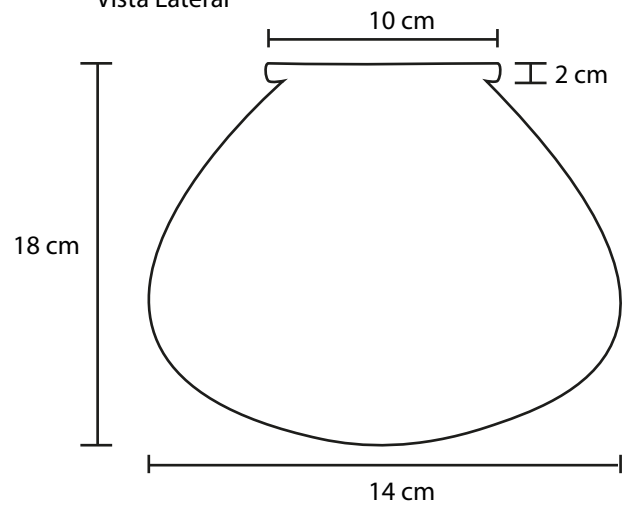
Vista Superior



Vista Frontal



Vista Lateral



No.	Pieza	Material	Cant	Porc%
1	Tinaja Tradicional Pequeña	Barro	1	50%
Tabla de Componentes				

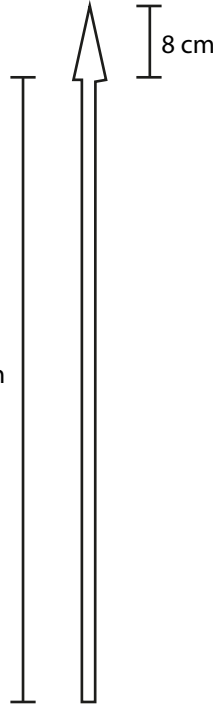
Nombre de la pieza Tinaja Tradicional Pequeña		Referencia: ESC.	
Oficio: Alfarería		Técnica: Alfarería en Rollo	
		Materia Prima: Barro	
Especificaciones Técnicas: Tinaja tradicional con la aplicación de simbología del Rosquillo, animal representativo de la región.			
Color: Rojo, natural		Capacidad de Producción / mes: 15	
Peso (gr.): 2 kg		Precio Unitario: \$50.000	
		Precio por Mayor: \$45.000	
Artisano: Miryam Quiteve		Telefono: 320 9418575	
Grupo o Taller: Morichito		Departamento: Casanare	
		Municipio: Hato Corozal	
Certificado Hecho a mano: <input type="checkbox"/> Si <input checked="" type="checkbox"/> No		Centro Poblado: Morichito	
		<input checked="" type="checkbox"/> Resguardo Casero <input type="checkbox"/> Localidad Vereda <input type="checkbox"/> N/A Corregimiento	
Observaciones:			
Responsable: Valentina Chaux Herrera		Dibujante: Valentina Chaux Herrera	
Aprobado por: Ivan Rodriguez		Fecha: 21/10/2019	
		<input type="checkbox"/> Referentes <input checked="" type="checkbox"/> Línea <input type="checkbox"/> Muestra	

Terminado
 En Proceso

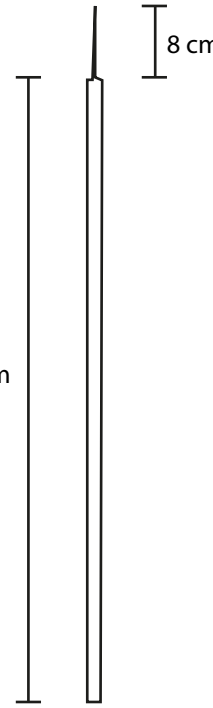
Vista Superior

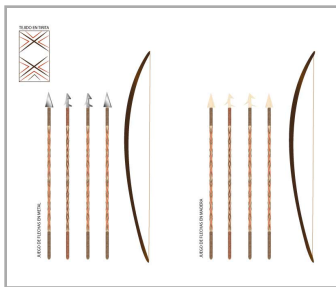
3 cm


Vista Frontal

1,20 cm

 8 cm
 3 cm

Vista Lateral

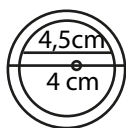
1,20 cm

 8 cm
 3 cm



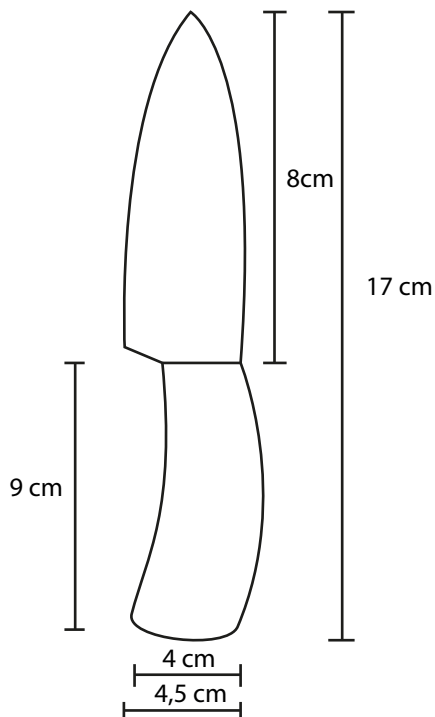
1	Flechas Tradicionales	Madera palo de boya y tiritá	juego de 4 flechas	20%
No.	Pieza	Material	Cant	Porc%
Tabla de Componentes				

Nombre de la pieza: Tinaja Tradicional Pequeña		Referencia: ESC.		
Oficio: Trabajo en madera y tejeduría		Técnica: Talla y tejeduría		
Materia Prima: Madera Palo de boya y tiritá (Guarumo)				
Especificaciones Técnicas: Flechas tradicionales en madera con la combinación de tejido en tiritá, puntas en metal y en madera.				
Color: Natural	Capacidad de Producción / mes: 5 juegos		Dimensiones Generales	
Peso (gr.): 1 kg	Precio Unitario: \$150.000	Precio por Mayor: \$125.000	Largo: 3 cm	Ancho: 3 cm
Artesano: Jose Herrera	Telefono: 3226514375		Alto: 1,20 cm	Diametro: 3 cm
Grupo o Taller: Morichito	Departamento: Casanare	Municipio: Hato Corozal		
Certificado Hecho a mano: <input type="checkbox"/> Si <input checked="" type="checkbox"/> No	Centro Poblado: Morichito	<input checked="" type="checkbox"/> Resguardo Caserio	<input type="checkbox"/> Localidad Vereda	<input type="checkbox"/> N/A Corrimiento
Observaciones:				Terminado <input type="checkbox"/> En Proceso <input checked="" type="checkbox"/>
Responsable: Valentina Chaux Herrera		Dibujante: Valentina Chaux Herrera		
Aprobado por: Ivan Rodriguez		Fecha: 21/10/2019	<input type="checkbox"/> Referentes <input checked="" type="checkbox"/> Línea Muestra <input type="checkbox"/> <input checked="" type="checkbox"/>	

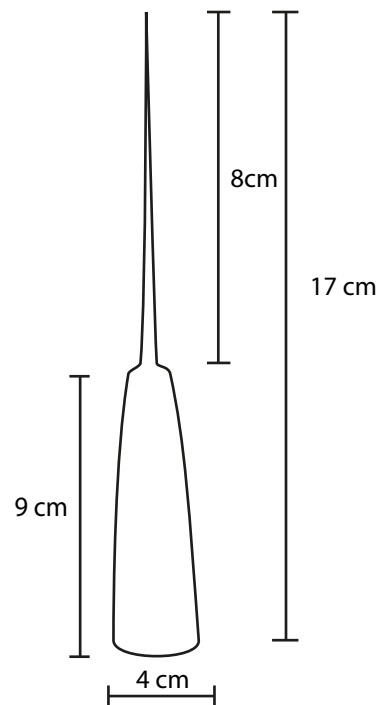
Vista Superior



Vista Frontal



Vista Lateral



No.	Pieza	Material	Cant	Porc%
1	Cuchillos en madera	Madera palo de boya y tirta	1	10%

Tabla de Componentes

Nombre de la pieza: Cuchillos en madera		Referencia: ESC.	
Oficio: Trabajo en madera y tejeduría		Técnica: Talla y tejeduría	
Materia Prima: Madera Palo de boya y tirta (Guarumo)			
Especificaciones Técnicas: cuchillos en madera con la combinación de tejido en tirta.			
Color: Natural	Capacidad de Producción / mes: 7		Dimensiones Generales
Peso (gr.): 0,5 kg	Precio Unitario \$30.000	Precio por Mayor \$28.000	Largo: 4 cm
Artesano: Jose Herrera	Telefono: 3226514375		Ancho: 4 cm
Grupo o Taller: Morichito	Departamento: Casanare	Municipio: Hato Corozal	Alto: 17cm
Certificado Hecho a mano: <input type="checkbox"/> Si <input checked="" type="checkbox"/> No	Centro Poblado: Morichito	<input type="checkbox"/> Resguardo Caserío	Localidad Vereda <input type="checkbox"/> N/A Correcimiento
Observaciones:			Terminado <input type="checkbox"/> En Proceso <input type="checkbox"/>
Responsable: Valentina Chaux Herrera		Dibujante: Valentina Chaux Herrera	
Aprobado por: Ivan Rodriguez		Fecha: 21/10/2019	<input type="checkbox"/> Referentes <input checked="" type="checkbox"/> Línea Muestra <input type="checkbox"/>