



**FORTALECIMIENTO DE LA COMPETITIVIDAD Y EL DESARROLLO DE LA
ACTIVIDAD ARTESANAL EN EL DEPARTAMENTO DE CÓRDOBA; FASE 4-
2019**

**BOCETOS Y FICHAS DE DISEÑO
AYAPEL - CÓRDOBA**

**DAVID DANIEL RUIZ NOBLE
CONTRATISTA
CONTRATO ADC-2019-125**

**ARTESANÍAS DE COLOMBIA S.A
MONTERÍA, CÓRDOBA, DICIEMBRE DE 2019**

REFERENTE



MUESTRA DE MATERIA PRIMA



PATRÓN GRÁFICO

PALETA DE COLOR



OFICIO

cestería

TECNICA

trenzado



LABORATORIO:

Córdoba

PRODUCTO:

Lámparas
cola de pescado

COMUNIDAD:

el Cedro, Ayapel

DISEÑADOR LIDER:

Natalia Quiñones

PROPUESTA REALIZADA POR:

David Ruiz

RENDERIZADO POR:

David Ruiz

FECHA:

01/11/2019



artesañas de colombia

FICHA DE BOCETO

REFERENTE



MUESTRA DE MATERIA PRIMA



PATRÓN GRÁFICO

PALETA DE COLOR



OFICIO

cestería

TECNICA

trenzado



LABORATORIO:

Córdoba

PRODUCTO:

Jarrones

COMUNIDAD:

el Cedro, Ayapel

DISEÑADOR LIDER:

Natalia Quiñones

PROPUESTA REALIZADA POR:

David Ruiz

RENDERIZADO POR:

David Ruiz

FECHA:

01/11/2019



artesanías de colombia

FICHA DE BOCETO

REFERENTE



MUESTRA DE MATERIA PRIMA



PATRÓN GRÁFICO

PALETA DE COLOR



OFICIO

cestería

TECNICA

trenzado



LABORATORIO:

Córdoba

PRODUCTO:

Contenedores

COMUNIDAD:

el Cedro, Ayapel

DISEÑADOR LIDER:

Natalia Quiñones

PROPUESTA REALIZADA POR:

David Ruiz

RENDERIZADO POR:

David Ruiz

FECHA:

01/11/2019



FICHA DE BOCETO

REFERENTE



MUESTRA DE MATERIA PRIMA



PATRÓN GRÁFICO

PALETA DE COLOR



OFICIO

cestería

TECNICA

trenzado



LABORATORIO:

Córdoba

PRODUCTO:

Lámparas

COMUNIDAD:

el Cedro, Ayapel

DISEÑADOR LIDER:

Natalia Quiñones

PROPUESTA REALIZADA POR:

David Ruiz

RENDERIZADO POR:

David Ruiz

FECHA:

01/11/2019



artesanías de colombia

FICHA DE BOCETO

REFERENTE



MUESTRA DE MATERIA PRIMA



PATRÓN GRÁFICO

PALETA DE COLOR



OFICIO

cestería

TECNICA

trenzado



LABORATORIO:

Córdoba

PRODUCTO:

Lámparas
cola de pescado

COMUNIDAD:

el Cedro, Ayapel

DISEÑADOR LIDER:

Natalia Quiñones

PROPUESTA REALIZADA POR:

David Ruiz

RENDERIZADO POR:

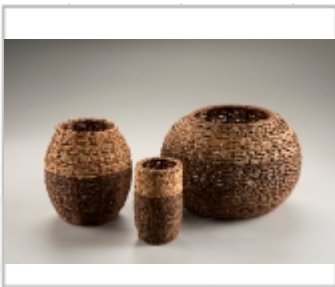
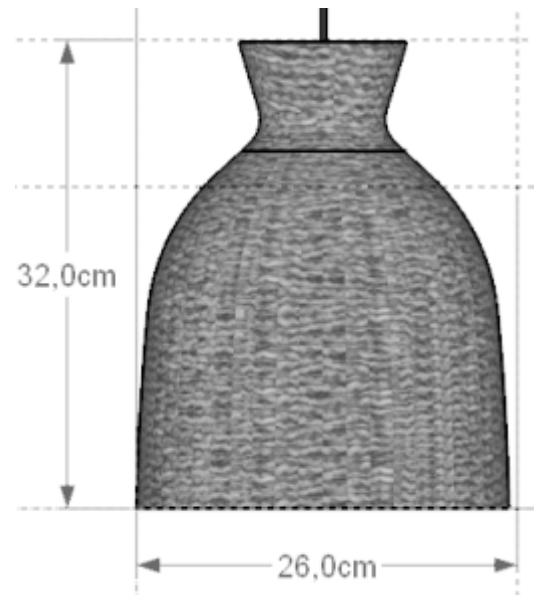
David Ruiz

FECHA:

01/11/2019



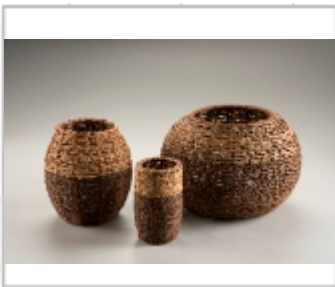
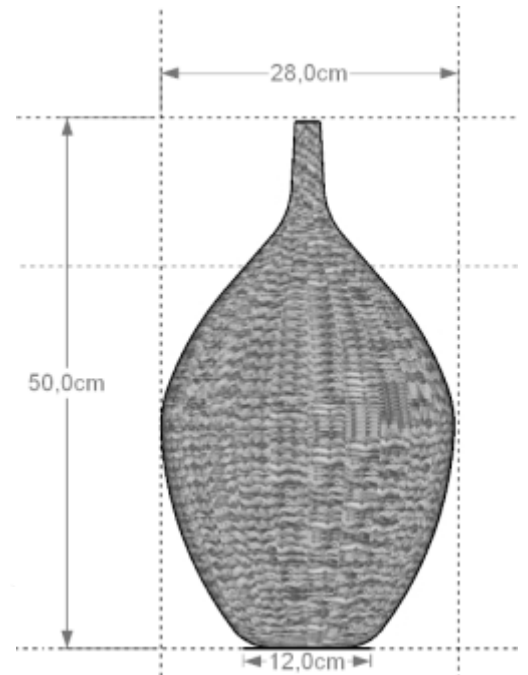
FICHA DE BOCETO



No.	Pieza	Material	Cant	Porc%
1	1	palma de seje	1	

Tabla de Componentes

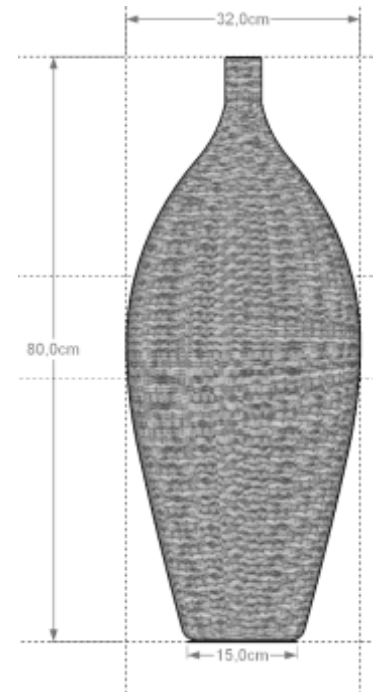
Nombre de la pieza Lámpara cola de pescado 3		Referencia: ESC.					
Oficio: Cestería	Técnica: amarre	Materia Prima: palma de seje					
Especificaciones Técnicas:							
Color: natural	Capacidad de Producción / mes: 30		Dimensiones Generales				
Peso (gr.):	Precio Unitario \$160.000	Precio por Mayor	Largo:	Ancho:	Alto: 32cm	Diametro: 26cm	
Artesano: Denis Salcedo		Telefono: 3215631787					
Grupo o Taller: El cedro		Departamento: Cordoba		Municipio: Ayapel			
Certificado Hecho a mano: <input type="checkbox"/> Si <input checked="" type="checkbox"/> No		Centro Poblado: Cedro		<input checked="" type="checkbox"/> Resguardo <input checked="" type="checkbox"/> Localidad <input checked="" type="checkbox"/> N/A			
Observaciones:						Terminado <input checked="" type="checkbox"/> En Proceso <input type="checkbox"/>	
Responsable: David Ruiz Noble			Dibujante: David Ruiz Noble				
Aprobado por: Natalia Quiñones			Fecha: 27/11/2019		<input type="checkbox"/> Referentes <input type="checkbox"/> Línea <input checked="" type="checkbox"/> Muestra <input type="checkbox"/>		



No.	Pieza	Material	Cant	Porc%
1	1	palma de seje	1	

Tabla de Componentes

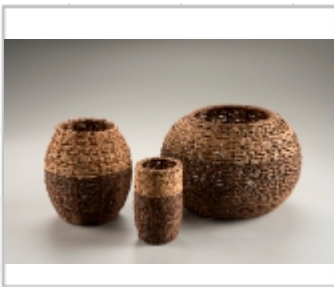
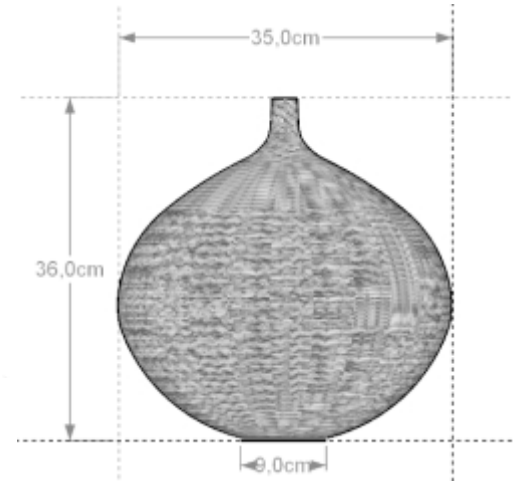
Nombre de la pieza jarrón mediano		Referencia: ESC.	
Oficio: Cestería		Técnica: amarre	
		Materia Prima: palma de seje	
Especificaciones Técnicas:			
Color: natural		Capacidad de Producción / mes: 30	
Peso (gr.):	Precio Unitario \$180.000	Precio por Mayor	
Artesano: Alcides Vides		Teléfono: 3234539063	
Grupo o Taller: El cedro		Departamento: Cordoba	
		Municipio: Ayapel	
Certificado Hecho a mano: <input type="checkbox"/> Si <input checked="" type="checkbox"/> No		Centro Poblado: Cedro	
		<input type="checkbox"/> Resguardo <input type="checkbox"/> Localidad <input type="checkbox"/> N/A	
Observaciones:			
Responsable: David Ruiz Noble		Dibujante: David Ruiz Noble	
Aprobado por: Natalia Quiñones		Fecha: 27/11/2019	
		<input type="checkbox"/> Referentes <input type="checkbox"/> Línea <input checked="" type="checkbox"/> Muestra <input type="checkbox"/>	



No.	Pieza	Material	Cant	Porc%
1	1	palma de seje	1	

Tabla de Componentes

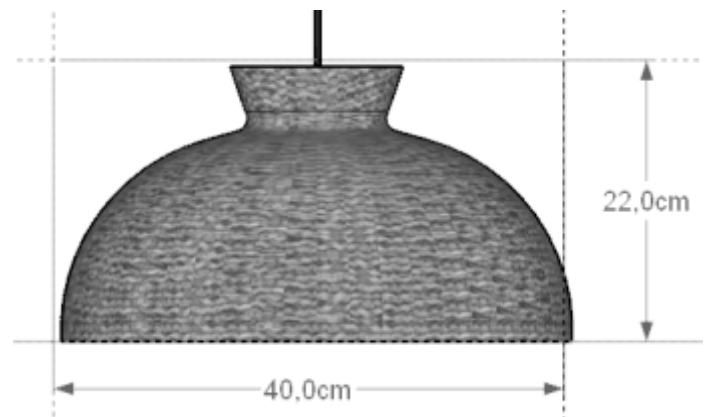
Nombre de la pieza jarrón grande		Referencia: ESC.	
Oficio: Cestería	Técnica: amarre	Materia Prima: palma de seje	
Especificaciones Técnicas:			
Color: natural	Capacidad de Producción / mes: 30		Dimensiones Generales
Peso (gr.):	Precio Unitario \$280.000	Precio por Mayor	Largo: -
Artesano: Alcides Vides	Telefono: 3234539063		Ancho: -
Grupo o Taller: El cedro	Departamento: Cordoba	Municipio: Ayapel	
Certificado Hecho a mano: <input type="checkbox"/> Si <input checked="" type="checkbox"/> No	Centro Poblado: Cedro	<input checked="" type="checkbox"/> Resguardo Cesario	<input checked="" type="checkbox"/> Localidad Vesuto
Observaciones:			<input type="checkbox"/> N/A Comandante
Responsable: David Ruiz Noble		Dibujante: David Ruiz Noble	
Aprobado por: Natalia Quiñones		Fecha: 27/11/2019	<input type="checkbox"/> Referentes <input type="checkbox"/> Línea
			Muestra <input checked="" type="checkbox"/> <input type="checkbox"/>



No.	Pieza	Material	Cant	Porc%
1	1	palma de seje	1	

Tabla de Componentes

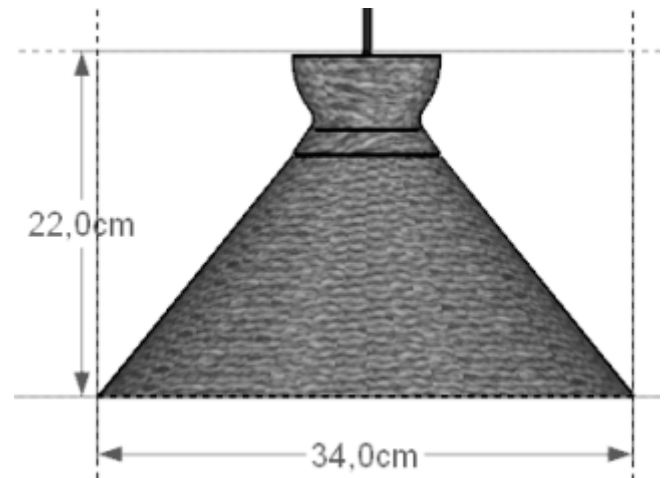
Nombre de la pieza jarrón pequeño		Referencia: ESC.	
Oficio: Cestería	Técnica: amarre	Materia Prima: palma de seje	
Especificaciones Técnicas:			
Color: natural	Capacidad de Producción / mes: 30		Dimensiones Generales
Peso (gr.):	Precio Unitario \$150.000	Precio por Mayor	Largo: -
Artesano: Alcides Vides	Telefono: 3234539063		Ancho: -
Grupo o Taller: El cedro	Departamento: Cordoba	Municipio: Ayapel	
Certificado Hecho a mano: <input type="checkbox"/> Si <input checked="" type="checkbox"/> No	Centro Poblado: Cedro	<input checked="" type="checkbox"/> Resguardo Cecero	<input checked="" type="checkbox"/> Localidad Veseto <input type="checkbox"/> N/A Comandante
Observaciones:			Terminado <input type="checkbox"/> En Proceso <input type="checkbox"/>
Responsable: David Ruiz Noble		Dibujante: David Ruiz Noble	
Aprobado por: Natalia Quiñones		Fecha: 27/11/2019	<input type="checkbox"/> Referentes <input type="checkbox"/> Línea <input checked="" type="checkbox"/> Muestra <input type="checkbox"/>



No.	Pieza	Material	Cant	Porc%
1	1	palma de seje	1	

Tabla de Componentes

Nombre de la pieza Lámpara cola de pescado 1		Referencia: ESC.	
Oficio: Cestería	Técnica: amarre	Materia Prima: palma de seje	
Especificaciones Técnicas:			
Color: natural	Capacidad de Producción / mes: 30		Dimensiones Generales
Peso (gr.):	Precio Unitario \$200.000	Precio por Mayor	Largo: -
Artesano: Denis Salcedo	Telefono: 3215631787		Ancho: -
Grupo o Taller: El cedro	Departamento: Cordoba	Municipio: Ayapel	
Certificado Hecho a mano: <input type="checkbox"/> Si <input checked="" type="checkbox"/> No	Centro Poblado: Cedro	<input checked="" type="checkbox"/> Resguardo Cesario	<input checked="" type="checkbox"/> Localidad Veneto
Observaciones:			N/A Comandante
Responsable: David Ruiz Noble		Dibujante: David Ruiz Noble	
Aprobado por: Natalia Quiñones		Fecha: 27/11/2019	<input type="checkbox"/> Referentes <input type="checkbox"/> Línea
			Muestra <input checked="" type="checkbox"/> <input type="checkbox"/>



No.	Pieza	Material	Cant	Porc%
1	1	palma de seje	1	

Tabla de Componentes

Nombre de la pieza Lámpara cola de pescado 2		Referencia: ESC.		
Oficio: Cestería	Técnica: amarre	Materia Prima: palma de seje		
Especificaciones Técnicas:				
Color: natural	Capacidad de Producción / mes: 30		Dimensiones Generales	
Peso (gr.):	Precio Unitario \$180.000	Precio por Mayor	Largo: -	Ancho: -
Artesano: Denis Salcedo	Telefono: 3215631787		Alto: 22cm	Diametro: 34cm
Grupo o Taller: El cedro	Departamento: Cordoba	Municipio: Ayapel		
Certificado Hecho a mano: <input type="checkbox"/> Si <input checked="" type="checkbox"/> No	Centro Poblado: Cedro	<input checked="" type="checkbox"/> Resguardo Cecero	<input checked="" type="checkbox"/> Localidad Marzo	<input checked="" type="checkbox"/> N/A Comandante
Observaciones:				Terminado <input type="checkbox"/> En Proceso <input type="checkbox"/>
Responsable: David Ruiz Noble		Dibujante: David Ruiz Noble		
Aprobado por: Natalia Quiñones		Fecha: 27/11/2019	<input type="checkbox"/> Referentes <input type="checkbox"/> Línea	Muestra <input checked="" type="checkbox"/> <input type="checkbox"/>