



**AMPLIACIÓN COBERTURA GEOGRÁFICA Y DEMOGRÁFICA**

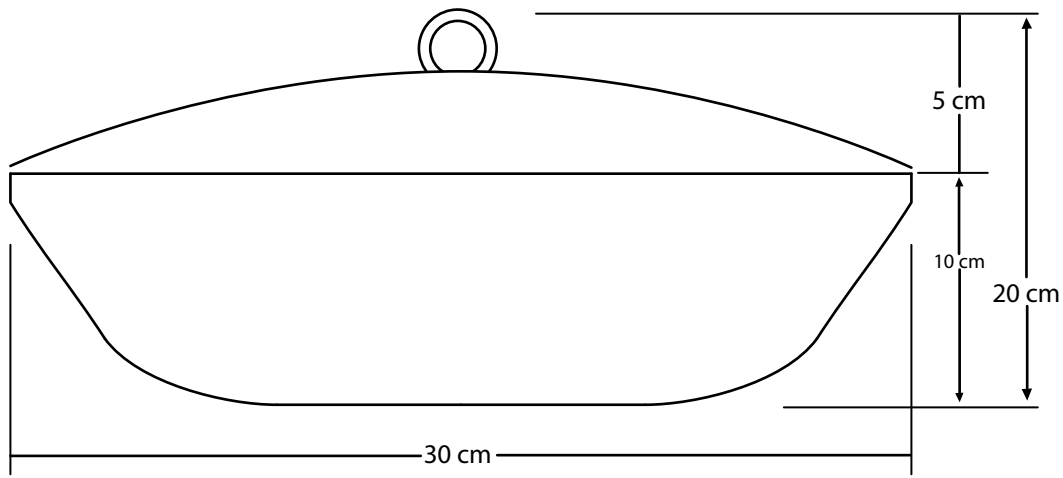
**ADC-2018-137 ADC-CA-2018-022**

## **Atención a comunidades artesanales de Risaralda 2018**

**Anexo**  
**Fichas técnicas de diseño**  
**Santa Rosa de Cabal**

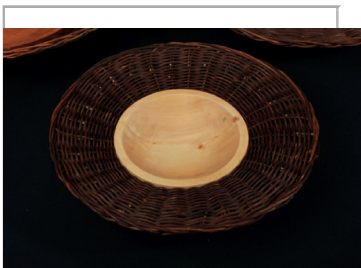
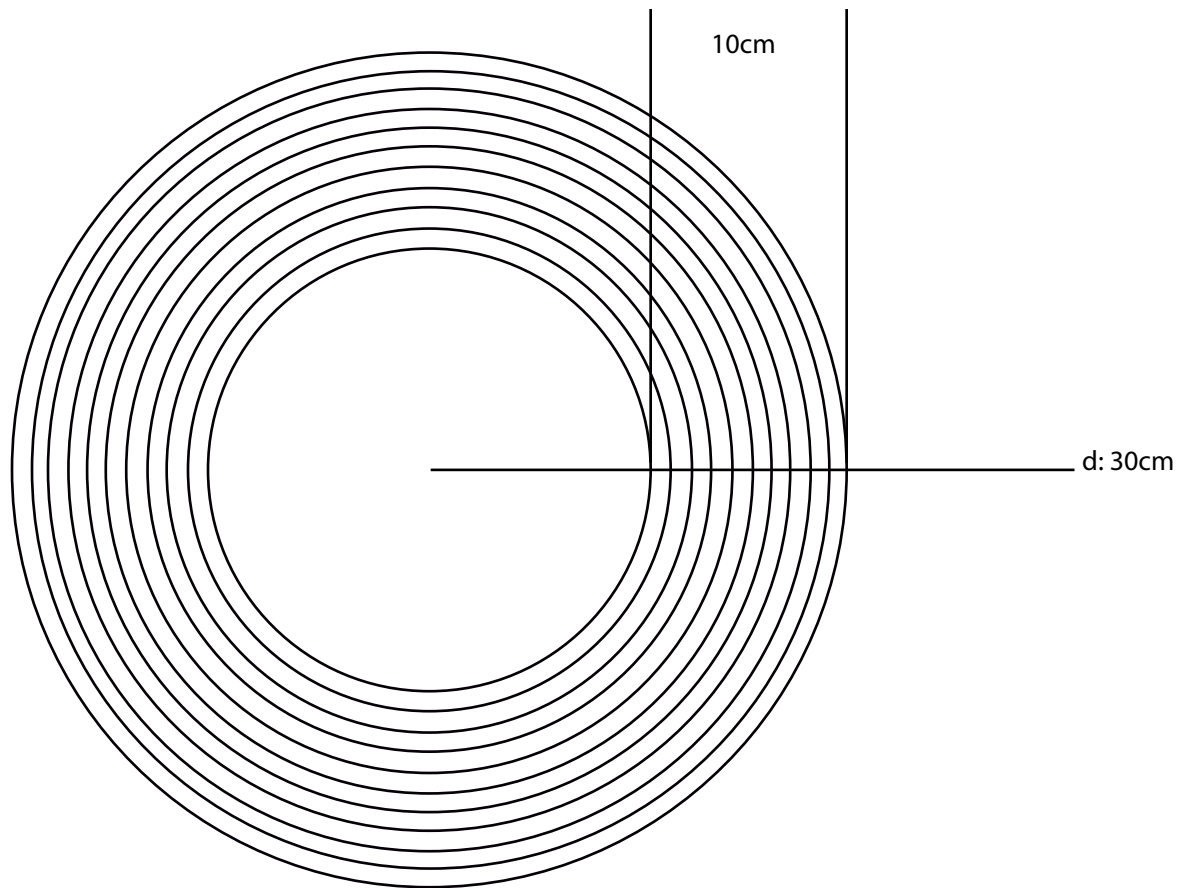
**Artesanías de Colombia S.A.**

**Pereira, diciembre 2018**



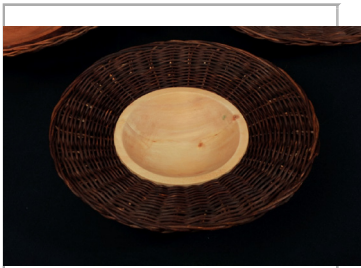
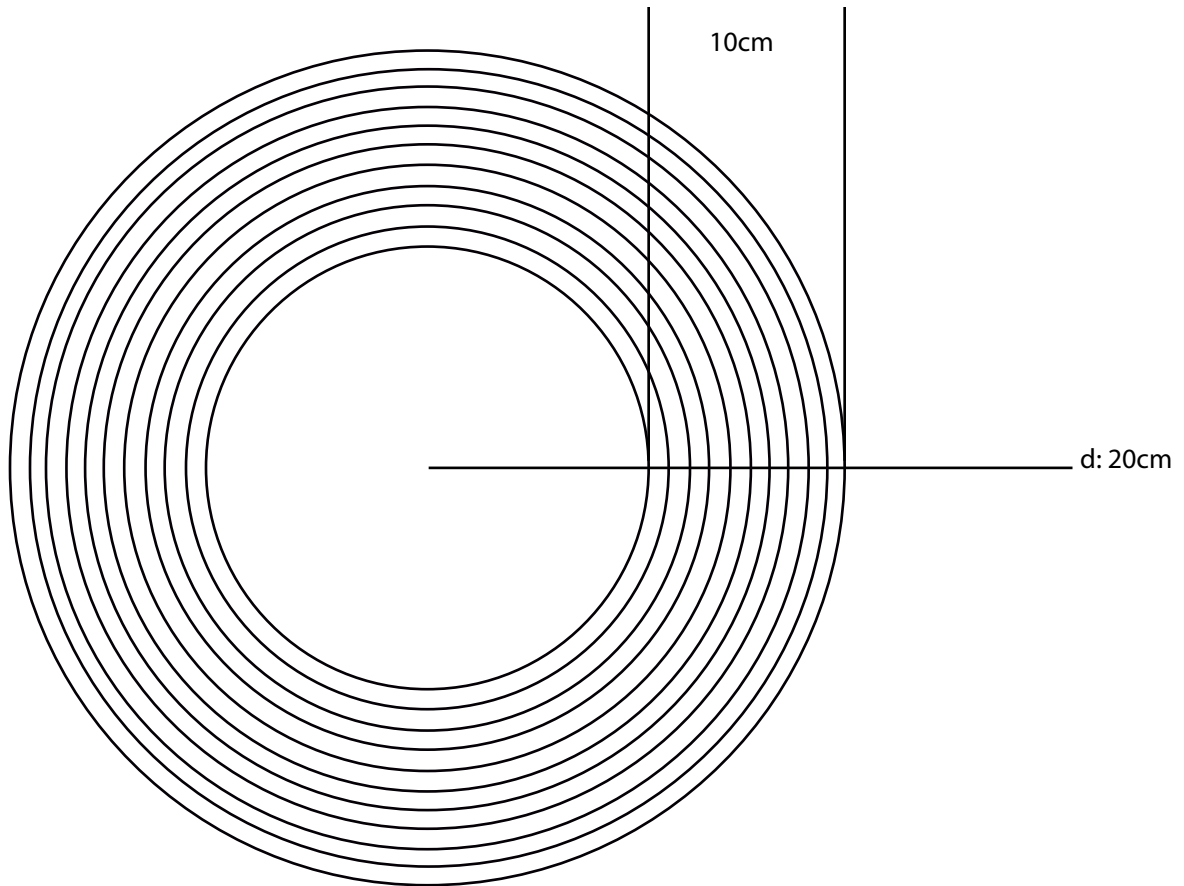
| No.                  | Pieza  | Material | Cant | Porc% |
|----------------------|--------|----------|------|-------|
| 1                    | cuenco | madera   | 1    | 60%   |
| 2                    | tejido | bejuco   | 1    | 40%   |
| Tabla de Componentes |        |          |      |       |

|   |  |  |  |  |  |
|---|--|--|--|--|--|
| <b>Nombre de la pieza</b> arepera con tapa  |  | <b>Referencia:</b> 02-09-015-L           |  | <b>ESC.</b>  |  |
| <b>Oficio:</b> Cestería / trabajo en madera   |  | <b>Técnica:</b> tafetán                  |  | <b>Materia Prima:</b> bejuco / madera -cedro   |  |
| <b>Especificaciones Técnicas:</b>   |  |  |  |  |  |
| <b>Color:</b> natural   |  | <b>Capacidad de Producción / mes:</b> 30 |  | <b>Dimensiones Generales</b>   |  |
| <b>Peso (gr.):</b> 80gr   |  | <b>Precio Unitario:</b> 70.000           |  | <b>Precio por Mayor:</b> 70.000  |  |
| <b>Artisano:</b> Fredy Morales  |  | <b>Telefono:</b> 3178571962              |  | <b>Largo:</b> 15cm   |  |
| <b>Grupo o Taller:</b> Arte y diseño efm  |  | <b>Departamento:</b> Risaralda           |  | <b>Municipio:</b> Santa Rosa de Cabal  |  |
| <b>Certificado Hecho a mano:</b> <input type="checkbox"/> Si <input checked="" type="checkbox"/> No |  | <b>Centro Poblado:</b>                   |  | <input type="checkbox"/> Resguardo Caserio <input type="checkbox"/> Localidad Vereda <input checked="" type="checkbox"/> N/A Corregimiento |  |
| <b>Observaciones:</b>   |  |  |  |  |  |
| <b>Responsable:</b> Manolo Flórez   |  | <b>Dibujante:</b> Manolo Flórez          |  | Terminado <input checked="" type="checkbox"/> En Proceso <input type="checkbox"/>  |  |
| <b>Aprobado por:</b> Jairo Rodríguez  |  | <b>Fecha:</b> 10/12/2018                 |  | <input type="checkbox"/> Referentes <input checked="" type="checkbox"/> Línea <input type="checkbox"/> Muestra                             |  |



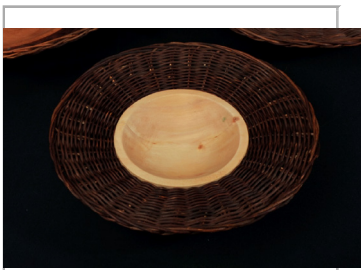
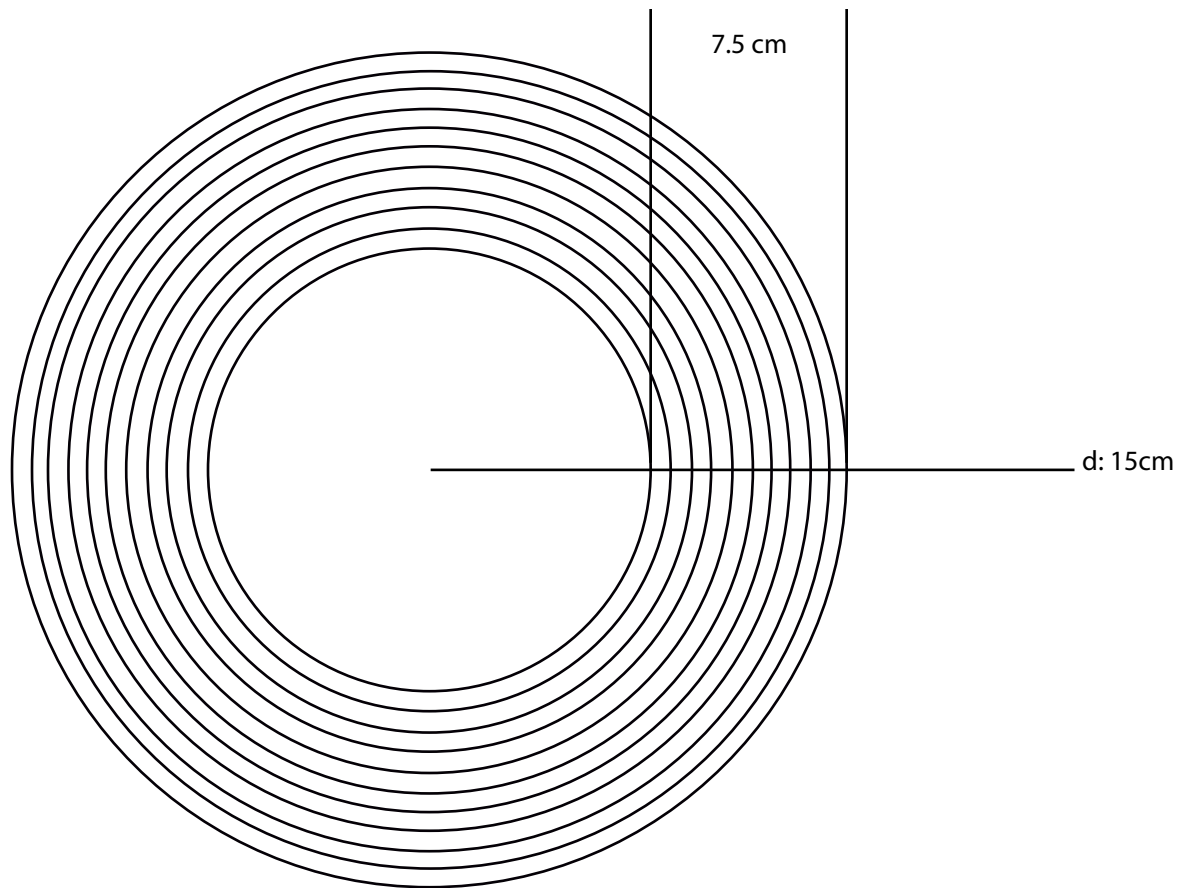
|                      |        |          |      |       |
|----------------------|--------|----------|------|-------|
| 1                    | platon | madera   | 1    | 30%   |
| 2                    | tejido | bejuco   | 1    | 70%   |
| No.                  | Pieza  | Material | Cant | Porc% |
| Tabla de Componentes |        |          |      |       |

|  |  |                                   |  |  |  |
|--|--|-----------------------------------|--|--|--|
| Nombre de la pieza Batea tejida  |  | Referencia: 02-09-015-E           |  | ESC.   |  |
| Oficio: Cestería / trabajo en madera   |  | Tecnica: tafetán                  |  | Materia Prima: bejuco / madera -cedro  |  |
| Especificaciones Tecnicas:   |  |                                   |  |  |  |
| Color: natural   |  | Capacidad de Producción / mes: 30 |  | Dimensiones Generales  |  |
| Peso (gr.): 60gr   |  | Precio Unitario 80.000            |  | Precio por Mayor 80.000  |  |
| Artesano: Fredy Morales  |  | Telefono: 3178571962              |  | Largo: 10cm  |  |
| Grupo o Taller: Arte y diseño efm  |  | Departamento: Risaralda           |  | Municipio: Santa Rosa de Cabal   |  |
| Certificado Hecho a mano: <input type="checkbox"/> Si <input checked="" type="checkbox"/> No |  | Centro Poblado:                   |  | <input type="checkbox"/> Resguardo Caserio <input type="checkbox"/> Localidad Vereda <input checked="" type="checkbox"/> N/A Corregimiento |  |
| Observaciones:   |  |                                   |  |  |  |
| Responsable: Manolo Flórez   |  | Dibujante: Manolo Flórez          |  | Terminado <input checked="" type="checkbox"/><br>En Proceso <input type="checkbox"/>   |  |
| Aprobado por: Jairo Rodriguez  |  | Fecha: 10/12/2018                 |  |  |  |



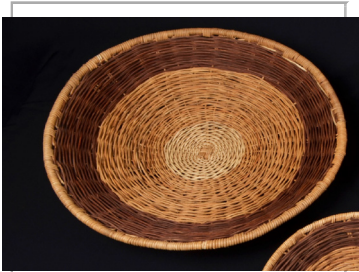
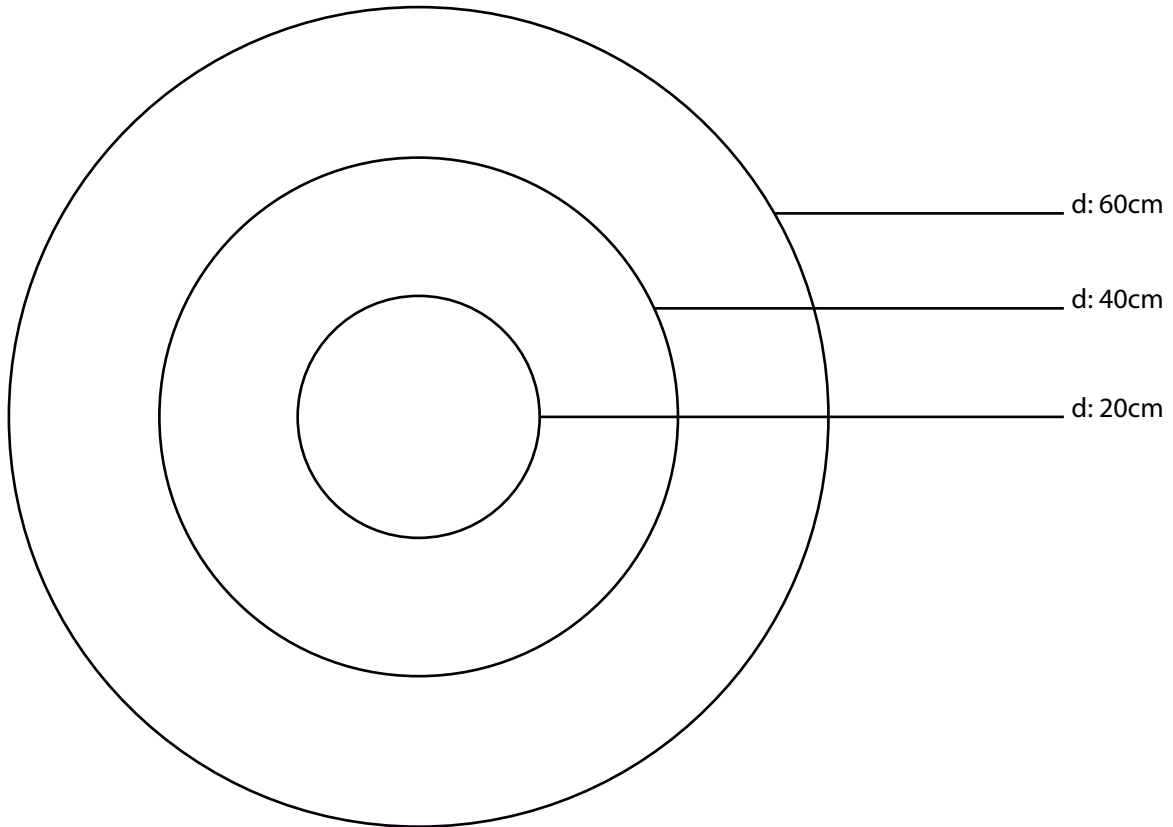
|                      |        |          |      |       |
|----------------------|--------|----------|------|-------|
| 1                    | platon | madera   | 1    | 30%   |
| 2                    | tejido | bejuco   | 1    | 70%   |
| No.                  | Pieza  | Material | Cant | Porc% |
| Tabla de Componentes |        |          |      |       |

|  |  |                                   |  |  |  |
|--|--|-----------------------------------|--|--|--|
| Nombre de la pieza Batea tejida mediana  |  | Referencia: 02-09-015-F           |  | ESC.   |  |
| Oficio: Cestería / trabajo en madera   |  | Tecnica: tafetán                  |  | Materia Prima: bejuco / madera -cedro  |  |
| Especificaciones Tecnicas:   |  |                                   |  |  |  |
| Color: natural   |  | Capacidad de Producción / mes: 30 |  | Dimensiones Generales  |  |
| Peso (gr.): 550gr  |  | Precio Unitario 70.000            |  | Precio por Mayor 70.000  |  |
| Artesano: Fredy Morales  |  | Telefono: 3178571962              |  | Largo: 10cm  |  |
| Grupo o Taller: Arte y diseño efm  |  | Departamento: Risaralda           |  | Municipio: Santa Rosa de Cabal   |  |
| Certificado Hecho a mano: <input type="checkbox"/> Si <input checked="" type="checkbox"/> No |  | Centro Poblado:                   |  | <input type="checkbox"/> Resguardo Caserio <input type="checkbox"/> Localidad Vereda <input checked="" type="checkbox"/> N/A Corregimiento         |  |
| Observaciones:   |  |                                   |  |  |  |
| Responsable: Manolo Flórez   |  | Dibujante: Manolo Flórez          |  | Terminado <input checked="" type="checkbox"/> En Proceso <input type="checkbox"/>  |  |
| Aprobado por: Jairo Rodríguez  |  | Fecha: 10/12/2018                 |  | <input type="checkbox"/> Referentes <input checked="" type="checkbox"/> Línea Muestra <input checked="" type="checkbox"/> <input type="checkbox"/> |  |



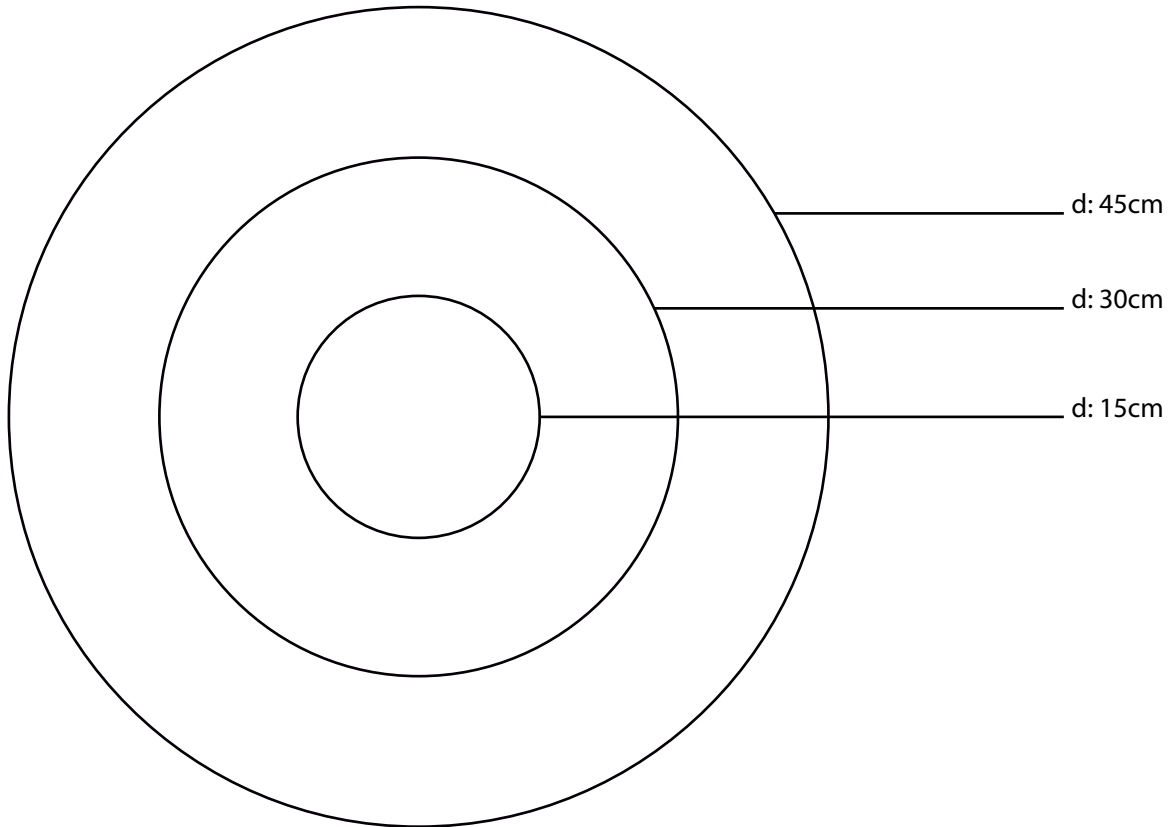
|                      |        |          |      |       |
|----------------------|--------|----------|------|-------|
| 1                    | platon | madera   | 1    | 30%   |
| 2                    | tejido | bejuco   | 1    | 70%   |
| No.                  | Pieza  | Material | Cant | Porc% |
| Tabla de Componentes |        |          |      |       |

|  |  |                                   |  |  |  |
|--|--|-----------------------------------|--|--|--|
| Nombre de la pieza Batea tejida pequeña  |  | Referencia: 02-09-015-G           |  | ESC.   |  |
| Oficio: Cestería / trabajo en madera   |  | Tecnica: tafetán                  |  | Materia Prima: bejuco / madera -cedro  |  |
| Especificaciones Técnicas:   |  |                                   |  |  |  |
| Color: natural   |  | Capacidad de Producción / mes: 30 |  | Dimensiones Generales  |  |
| Peso (gr.): 550gr  |  | Precio Unitario 50.000            |  | Precio por Mayor 50.000  |  |
| Artesano: Fredy Morales  |  | Telefono: 3178571962              |  | Largo: Ancho: Alto: Diámetro: 10cm 30cm  |  |
| Grupo o Taller: Arte y diseño efm  |  | Departamento: Risaralda           |  | Municipio: Santa Rosa de Cabal   |  |
| Certificado Hecho a mano: <input type="checkbox"/> Si <input checked="" type="checkbox"/> No |  | Centro Poblado:                   |  | <input type="checkbox"/> Resguardo Caserio <input type="checkbox"/> Localidad Vereda <input checked="" type="checkbox"/> N/A Corregimiento |  |
| Observaciones:   |  |                                   |  |  |  |
| Responsable: Manolo Flórez   |  | Dibujante: Manolo Flórez          |  | Terminado <input checked="" type="checkbox"/><br>En Proceso <input type="checkbox"/>   |  |
| Aprobado por: Jairo Rodríguez  |  | Fecha: 10/12/2018                 |  |  |  |



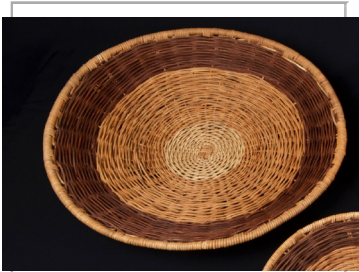
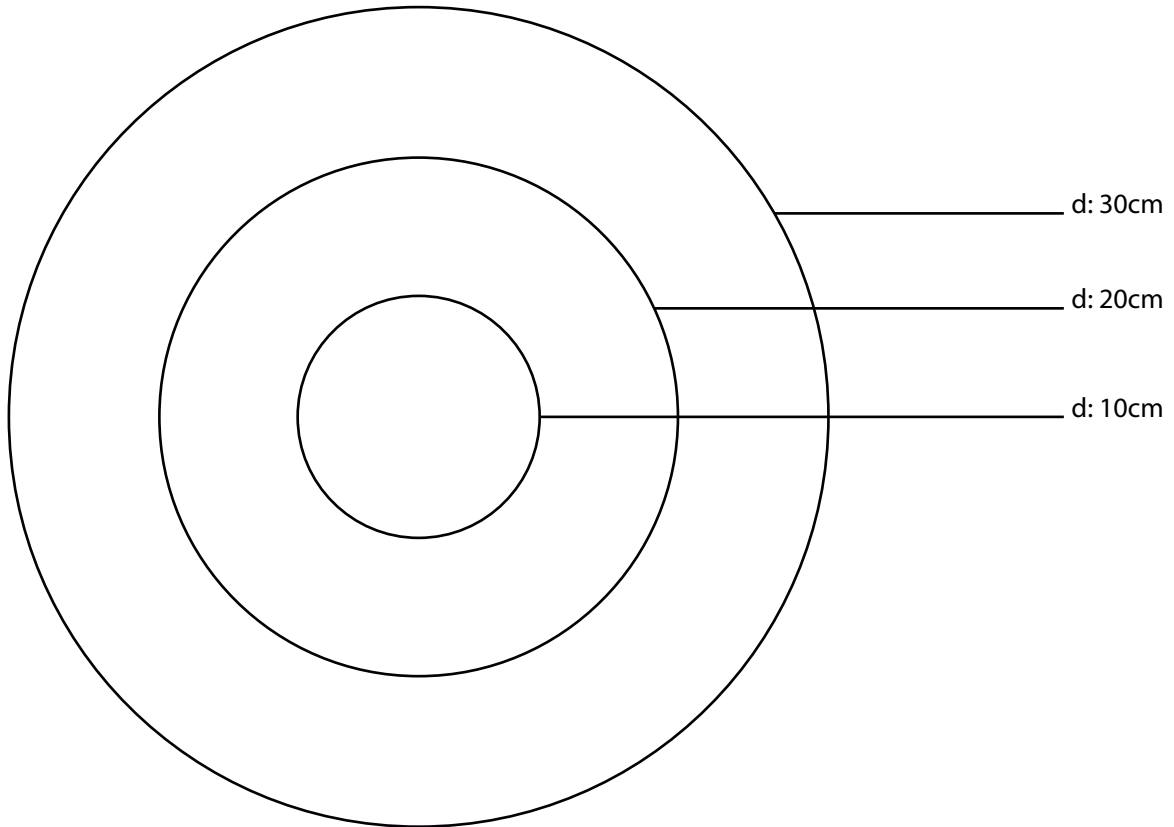
| No.                  | Pieza  | Material | Cant | Porc% |
|----------------------|--------|----------|------|-------|
| 1                    | platon | bejuco   | 1    | 100%  |
| Tabla de Componentes |        |          |      |       |

|   |  |  |                                 |  |  |                                     |
|---|--|--|---------------------------------|--|--|-------------------------------------|
| <b>Nombre de la pieza</b> Centro de mesa tejido grande  |  | <b>Referencia:</b> 02-09-015-A           |                                 | <b>ESC.</b>                                |  |                                     |
| <b>Oficio:</b> Cestería   |  | <b>Tecnica:</b> tafetán                  |                                 | <b>Materia Prima:</b> bejuco               |  |                                     |
| <b>Especificaciones Técnicas:</b>   |  |  |                                 |  |  |                                     |
| <b>Color:</b> natural   |  | <b>Capacidad de Producción / mes:</b> 40 |                                 | <b>Dimensiones Generales</b>               |  |                                     |
| <b>Peso (gr.):</b> 30gr   |  | <b>Precio Unitario</b> 80.000            |                                 | <b>Precio por Mayor</b> 80.000             |  |                                     |
| <b>Artesano:</b> Fredy Morales  |  | <b>Telefono:</b> 3178571962              |                                 | <b>Largo:</b>                              | <b>Ancho:</b>  |                                     |
| <b>Grupo o Taller:</b> Arte y diseño efm  |  | <b>Departamento:</b> Risaralda           |                                 | <b>Municipio:</b> Santa Rosa de Cabal      |  |                                     |
| <b>Certificado Hecho a mano:</b> <input type="checkbox"/> Si <input checked="" type="checkbox"/> No |  | <b>Centro Poblado:</b>                   |                                 | <input type="checkbox"/> Resguardo Caserío | <input type="checkbox"/> Localidad Vereda <input checked="" type="checkbox"/> N/A Corregimiento                                  |                                     |
| <b>Observaciones:</b>   |  |  |                                 |  | Terminado <input type="checkbox"/>   | En Proceso <input type="checkbox"/> |
| <b>Responsable:</b> Manolo Flórez   |  |  | <b>Dibujante:</b> Manolo Flórez |  |  |                                     |
| <b>Aprobado por:</b> Jairo Rodríguez  |  |  | <b>Fecha:</b> 10/12/2018        |  | <input type="checkbox"/> Referentes <input checked="" type="checkbox"/> Línea <b>Muestra</b> <input checked="" type="checkbox"/> |                                     |



| No.                  | Pieza  | Material | Cant | Porc% |
|----------------------|--------|----------|------|-------|
| 1                    | platon | bejuco   | 1    | 100%  |
| Tabla de Componentes |        |          |      |       |

|   |  |  |                                 |  |   |                                     |
|---|--|--|---------------------------------|--|---|-------------------------------------|
| <b>Nombre de la pieza</b> Centro de mesa tejido mediano   |  | <b>Referencia:</b> 02-09-015-B           |                                 | <b>ESC.</b>                                |   |                                     |
| <b>Oficio:</b> Cestería   |  | <b>Tecnica:</b> tafetán                  |                                 | <b>Materia Prima:</b> bejuco               |   |                                     |
| <b>Especificaciones Técnicas:</b>   |  |  |                                 |  |   |                                     |
| <b>Color:</b> natural   |  | <b>Capacidad de Producción / mes:</b> 30 |                                 | <b>Dimensiones Generales</b>               |   |                                     |
| <b>Peso (gr.):</b> 30gr   |  | <b>Precio Unitario:</b> 60.000           |                                 | <b>Precio por Mayor:</b> 60.000            |   |                                     |
| <b>Artesano:</b> Fredy Morales  |  | <b>Telefono:</b> 3178571962              |                                 | <b>Largo:</b>                              | <b>Ancho:</b>   |                                     |
| <b>Grupo o Taller:</b> Arte y diseño efm  |  | <b>Departamento:</b> Risaralda           |                                 | <b>Municipio:</b> Santa Rosa de Cabal      |   |                                     |
| <b>Certificado Hecho a mano:</b> <input type="checkbox"/> Si <input checked="" type="checkbox"/> No |  | <b>Centro Poblado:</b>                   |                                 | <input type="checkbox"/> Resguardo Caserío | <input type="checkbox"/> Localidad Vereda <input checked="" type="checkbox"/> N/A Corregimiento   |                                     |
| <b>Observaciones:</b>   |  |  |                                 |  | Terminado <input type="checkbox"/>  | En Proceso <input type="checkbox"/> |
| <b>Responsable:</b> Manolo Flórez   |  |  | <b>Dibujante:</b> Manolo Flórez |  |   |                                     |
| <b>Aprobado por:</b> Jairo Rodriguez  |  |  | <b>Fecha:</b> 10/12/2018        |  | <input type="checkbox"/> Referentes <input checked="" type="checkbox"/> Línea <b>Muestra</b> <input checked="" type="checkbox"/> <input type="checkbox"/> |                                     |

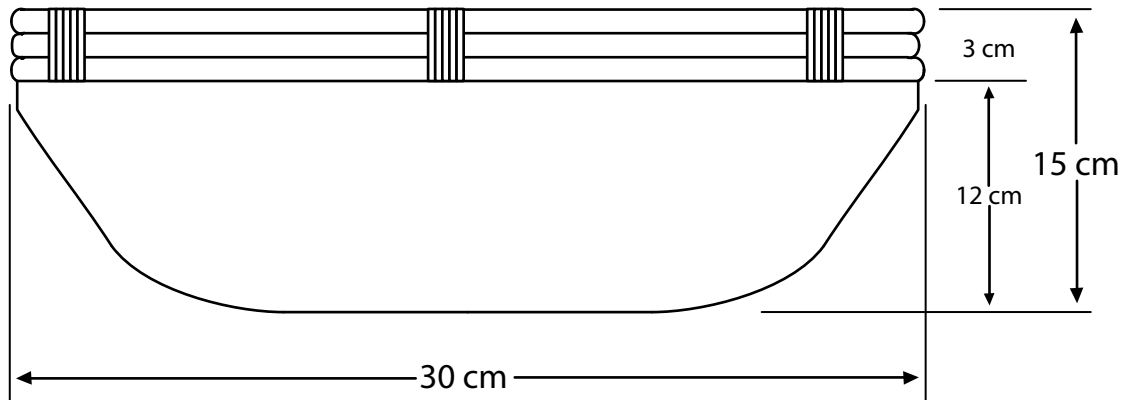


| No. | Pieza  | Material | Cant | Porc% |
|-----|--------|----------|------|-------|
| 1   | platon | bejuco   | 1    | 100%  |

Tabla de Componentes

|   |  |  |                                 |  |   |            |
|---|--|--|---------------------------------|--|---|------------|
| <b>Nombre de la pieza</b> Centro de mesa tejido pequeño   |  | <b>Referencia:</b> 02-09-015-D           |                                 | <b>ESC.</b>                                |   |            |
| <b>Oficio:</b> Cestería   |  | <b>Tecnica:</b> tafetán                  |                                 | <b>Materia Prima:</b> bejuco               |   |            |
| <b>Especificaciones Tecnicas:</b>   |  |  |                                 |  |   |            |
| <b>Color:</b> natural   |  | <b>Capacidad de Producción / mes:</b> 30 |                                 | <b>Dimensiones Generales</b>               |   |            |
| <b>Peso (gr.):</b> 30gr   |  | <b>Precio Unitario:</b> 40.000           |                                 | <b>Precio por Mayor:</b> 40.000            |   |            |
| <b>Artesano:</b> Fredy Morales  |  | <b>Telefono:</b> 3178571962              |                                 | <b>Largo:</b>                              | <b>Ancho:</b>   |            |
| <b>Grupo o Taller:</b> Arte y diseño efm  |  | <b>Departamento:</b> Risaralda           |                                 | <b>Municipio:</b> Santa Rosa de Cabal      |   |            |
| <b>Certificado Hecho a mano:</b> <input type="checkbox"/> Si <input checked="" type="checkbox"/> No |  | <b>Centro Poblado:</b>                   |                                 | <input type="checkbox"/> Resguardo Caserío | <input type="checkbox"/> Localidad Vereda <input checked="" type="checkbox"/> N/A Corregimiento   |            |
| <b>Observaciones:</b>   |  |  |                                 |  | Terminado   | En Proceso |
| <b>Responsable:</b> Manolo Flórez   |  |  | <b>Dibujante:</b> Manolo Flórez |  |   |            |
| <b>Aprobado por:</b> Jairo Rodriguez  |  |  | <b>Fecha:</b> 10/12/2018        |  | <input type="checkbox"/> Referentes <input checked="" type="checkbox"/> Línea <b>Muestra</b> <input checked="" type="checkbox"/> <input type="checkbox"/> |            |

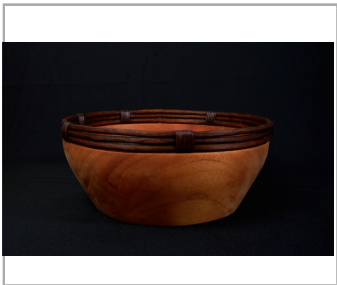
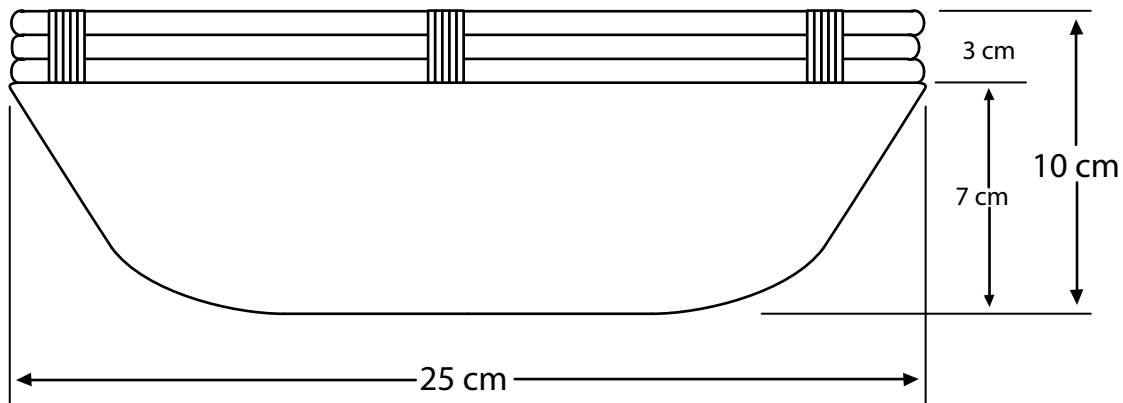




| No. | Pieza  | Material | Cant | Porc% |
|-----|--------|----------|------|-------|
| 1   | cuenco | madera   | 1    | 80%   |
| 2   | tejido | chipalo  | 1    | 20%   |

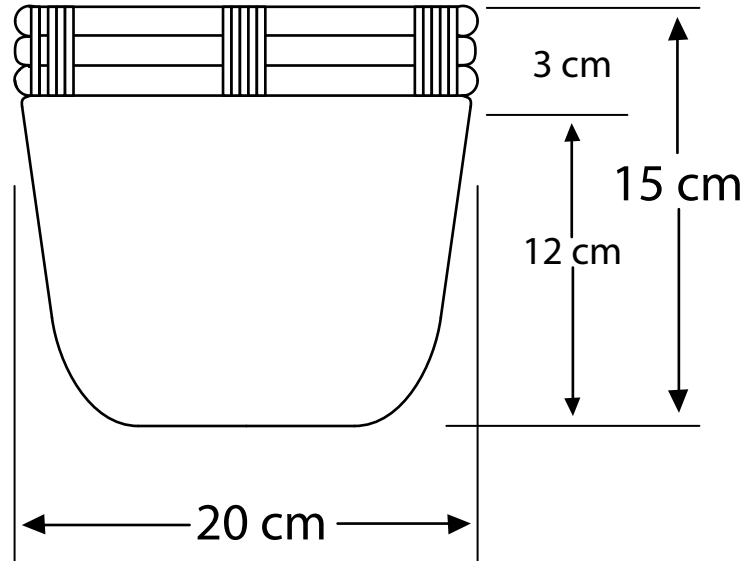
Tabla de Componentes

|  |  |                                   |  |  |  |
|--|--|-----------------------------------|--|--|--|
| Nombre de la pieza: cuenco tejido grande   |  | Referencia: 02-09-015-H           |  | ESC.   |  |
| Oficio: Cestería / trabajo en madera   |  | Técnica: tafetán                  |  | Materia Prima: bejuco / madera -cedro  |  |
| Especificaciones Técnicas:   |  |                                   |  |  |  |
| Color: natural   |  | Capacidad de Producción / mes: 30 |  | Dimensiones Generales  |  |
| Peso (gr.): 100gr  |  | Precio Unitario 100.000           |  | Precio por Mayor 100.000   |  |
| Artesano: Fredy Morales  |  | Telefono: 3178571962              |  | Largo: 15cm  |  |
| Grupo o Taller: Arte y diseño efm  |  | Departamento: Risaralda           |  | Municipio: Santa Rosa de Cabal   |  |
| Certificado Hecho a mano: <input type="checkbox"/> Si <input checked="" type="checkbox"/> No |  | Centro Poblado:                   |  | <input type="checkbox"/> Resguardo Caserío <input type="checkbox"/> Localidad Vereda <input checked="" type="checkbox"/> N/A Corregimiento |  |
| Observaciones:   |  |                                   |  |  |  |
| Responsable: Manolo Flórez   |  | Dibujante: Manolo Flórez          |  | Terminado <input checked="" type="checkbox"/> En Proceso <input type="checkbox"/>  |  |
| Aprobado por: Jairo Rodríguez  |  | Fecha: 10/12/2018                 |  | <input type="checkbox"/> Referentes <input checked="" type="checkbox"/> Línea Muestra <input checked="" type="checkbox"/>                  |  |



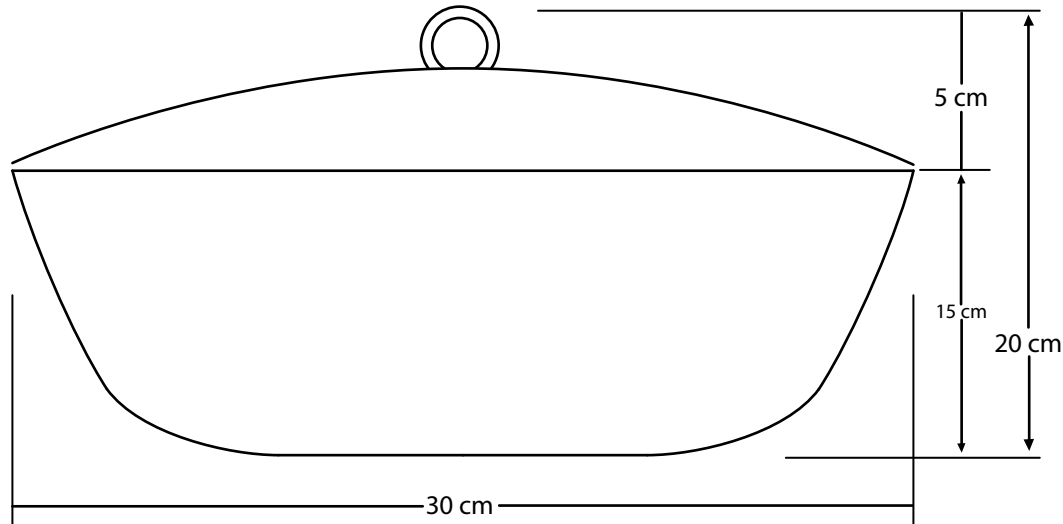
|                      |        |          |      |       |
|----------------------|--------|----------|------|-------|
| 1                    | cuenco | madera   | 1    | 80%   |
| 2                    | tejido | chipalo  | 1    | 20%   |
| No.                  | Pieza  | Material | Cant | Porc% |
| Tabla de Componentes |        |          |      |       |

|  |  |                                   |  |  |  |
|--|--|-----------------------------------|--|--|--|
| Nombre de la pieza: cuenco tejido mediano  |  | Referencia: 02-09-015-1           |  | ESC.   |  |
| Oficio: Cestería / trabajo en madera   |  | Técnica: tafetán                  |  | Materia Prima: bejuco / madera -cedro  |  |
| Especificaciones Técnicas:   |  |                                   |  |  |  |
| Color: natural   |  | Capacidad de Producción / mes: 30 |  | Dimensiones Generales  |  |
| Peso (gr.): 90gr   |  | Precio Unitario 80.000            |  | Precio por Mayor 80.000  |  |
| Artesano: Fredy Morales  |  | Telefono: 3178571962              |  | Largo: 10cm  |  |
| Grupo o Taller: Arte y diseño efm  |  | Departamento: Risaralda           |  | Municipio: Santa Rosa de Cabal   |  |
| Certificado Hecho a mano: <input type="checkbox"/> Si <input checked="" type="checkbox"/> No |  | Centro Poblado:                   |  | <input type="checkbox"/> Resguardo Caserío <input type="checkbox"/> Localidad Vereda <input checked="" type="checkbox"/> N/A Corregimiento |  |
| Observaciones:   |  |                                   |  |  |  |
| Responsable: Manolo Flórez   |  | Dibujante: Manolo Flórez          |  | Terminado <input checked="" type="checkbox"/> En Proceso <input type="checkbox"/>  |  |
| Aprobado por: Jairo Rodríguez  |  | Fecha: 10/12/2018                 |  |  |  |



|                      |        |          |      |       |
|----------------------|--------|----------|------|-------|
| 1                    | cuenco | madera   | 1    | 80%   |
| 2                    | tejido | chipalo  | 1    | 20%   |
| No.                  | Pieza  | Material | Cant | Porc% |
| Tabla de Componentes |        |          |      |       |

|  |  |                                   |  |  |  |
|--|--|-----------------------------------|--|--|--|
| Nombre de la pieza: cuenco tejido pequeño  |  | Referencia: 02-09-015-J           |  | ESC.   |  |
| Oficio: Cestería / trabajo en madera   |  | Técnica: tafetán                  |  | Materia Prima: bejuco / madera -cedro  |  |
| Especificaciones Técnicas:   |  |                                   |  |  |  |
| Color: natural   |  | Capacidad de Producción / mes: 30 |  | Dimensiones Generales  |  |
| Peso (gr.): 90gr   |  | Precio Unitario 70.000            |  | Precio por Mayor 70.000  |  |
| Artesano: Fredy Morales  |  | Telefono: 3178571962              |  | Largo: 15cm  |  |
| Grupo o Taller: Arte y diseño efm  |  | Departamento: Risaralda           |  | Municipio: Santa Rosa de Cabal   |  |
| Certificado Hecho a mano: <input type="checkbox"/> Si <input checked="" type="checkbox"/> No |  | Centro Poblado:                   |  | <input type="checkbox"/> Resguardo Caserío <input type="checkbox"/> Localidad Vereda <input checked="" type="checkbox"/> N/A Corregimiento |  |
| Observaciones:   |  |                                   |  |  |  |
| Responsable: Manolo Flórez   |  | Dibujante: Manolo Flórez          |  | Terminado <input checked="" type="checkbox"/> En Proceso <input type="checkbox"/>  |  |
| Aprobado por: Jairo Rodríguez  |  | Fecha: 10/12/2018                 |  |  |  |



|                      |        |          |      |       |
|----------------------|--------|----------|------|-------|
| 1                    | cuenco | madera   | 1    | 60%   |
| 2                    | tejido | bejuco   | 1    | 40%   |
| No.                  | Pieza  | Material | Cant | Porc% |
| Tabla de Componentes |        |          |      |       |

|  |  |                                   |  |   |  |
|--|--|-----------------------------------|--|---|--|
| Nombre de la pieza Panera con tapa   |  | Referencia: 02-09-015-K           |  | ESC.  |  |
| Oficio: Cestería / trabajo en madera   |  | Técnica: tafetán                  |  | Materia Prima: bejuco / madera -cedro   |  |
| Especificaciones Técnicas:   |  |                                   |  |   |  |
| Color: natural   |  | Capacidad de Producción / mes: 30 |  | Dimensiones Generales   |  |
| Peso (gr.): 90gr   |  | Precio Unitario 90.000            |  | Precio por Mayor 90.000   |  |
| Artesano: Fredy Morales  |  | Telefono: 3178571962              |  | Largo: Ancho: Alto: 20cm Diámetro: 30cm   |  |
| Grupo o Taller: Arte y diseño efm  |  | Departamento: Risaralda           |  | Municipio: Santa Rosa de Cabal  |  |
| Certificado Hecho a mano: <input type="checkbox"/> Si <input checked="" type="checkbox"/> No |  | Centro Poblado:                   |  | <input type="checkbox"/> Resguardo Casero <input type="checkbox"/> Localidad Vereda <input checked="" type="checkbox"/> N/A Corregimiento |  |
| Observaciones:   |  |                                   |  |   |  |
| Responsable: Manolo Flórez   |  | Dibujante: Manolo Flórez          |  | Terminado <input checked="" type="checkbox"/> En Proceso <input type="checkbox"/>   |  |
| Aprobado por: Jairo Rodríguez  |  | Fecha: 10/12/2018                 |  |   |  |