



CONVENIO GRUPO ARTESANAL MANIZALES

ASESORIA DE DISEÑO PARA EL DESARROLLO DE PRODUCTOS
EN LOS OFICIOS DE CERAMICA CON FORJA. CERAMICA. CARPINTERIA Y
TEJEDURIA

MANIZALES Y VILLAMARIA CALDAS

ANEXO

FICHAS DREFERENTE, PLANOS Y DISEÑO

ASESOR, ELSA VICTORIA DURTE SAAVEDRA

SANTAFE DE OGOTA JULIO DE



REFERENTE DE DISEÑO

Pieza: CANDELABROS



Fecha: ABRIL 15/97

Referencia:

Tamaño: Pequeño 1
Mediano 2
Grande 3

Largo: 8.5 cm
15 cm
10 cm

Ancho: 8.5 cm
12 cm
35 cm

Alto: 12 cm
20 cm
40 cm

Diámetro:

Peso:

Color: Negro
Anticado
Anticado

Precio:
2. \$ 12.000/ \$ 15 000
3. \$ 35.000/ \$ 40.000

Nombre de la Pieza: Candelabros

Recurso Natural : Hierro y Arcilla

Materia Prima: Hierro y Baldosa

Oficio: Forja y Cerámica

Técnica: Foja y Decorado

Función: Utilitario-Decorativo

Identidad: Neoartesania

Rango: Utilitario-Decorativo

Capacidad de oferta: De acuerdo al modelo

Mercado Actual: Caldas y Antioquia

Comunidad: Grupo Manizales

Localidad: Manizales

Municipio: Villamaria

Departamento: Caldas

Observaciones: El referente es el grupo de productos pertenecientes a los candelabros, dentro

de los cuales se encuentran los de mesa y pared, cada uno de ellos sencillo y doble, sobre cada uno

de estos se desarrollará la línea de productos.

Referencia: 000

Artesano: Gloria Naranjo

Dirección: CRA. 5 No. 15 -10

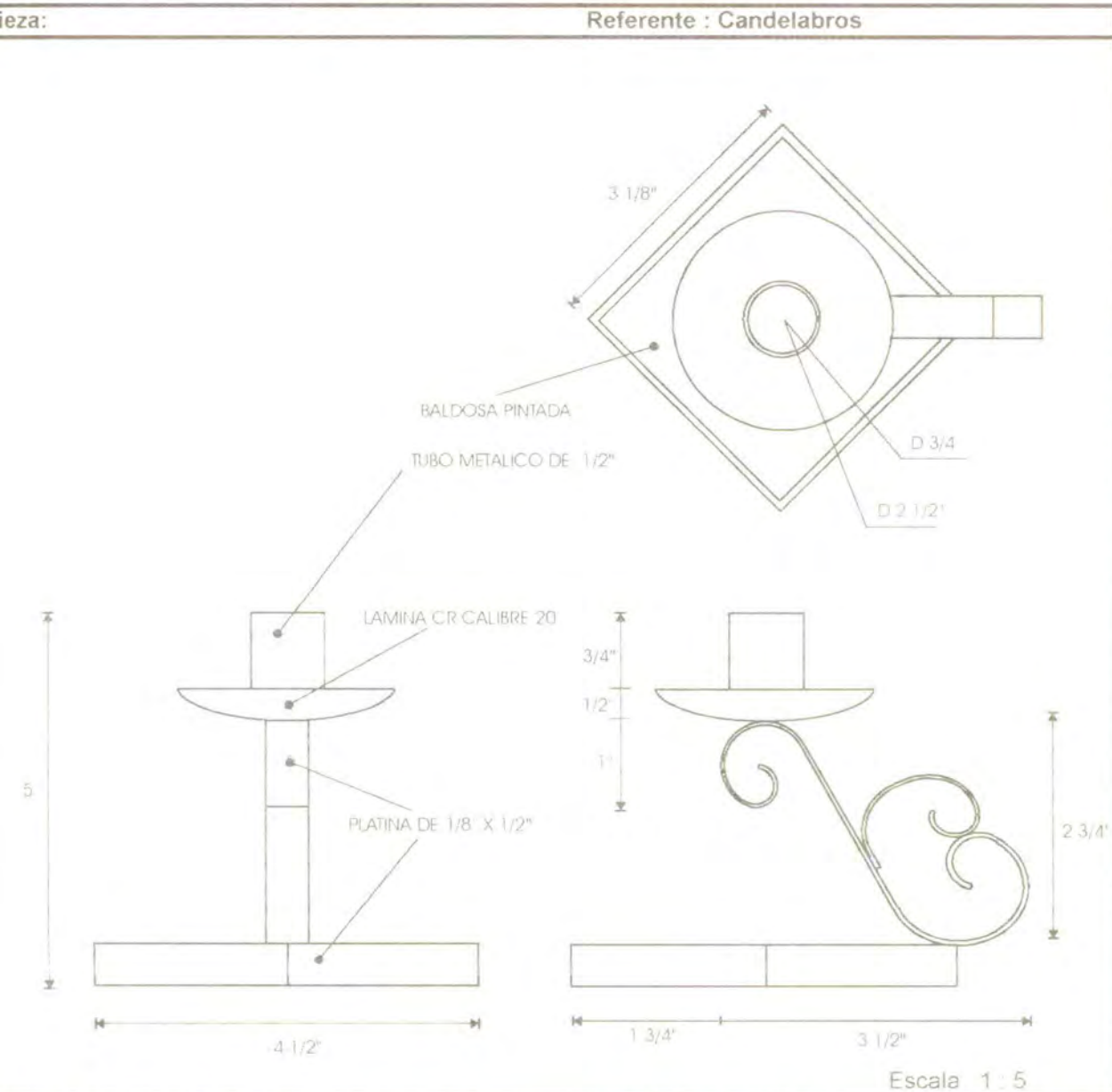
Teléfono: 77 34 60

Registrado por: Elsa Victoria Duarte Saavedra

27/01/1997



PROPUESTA DE DISEÑO

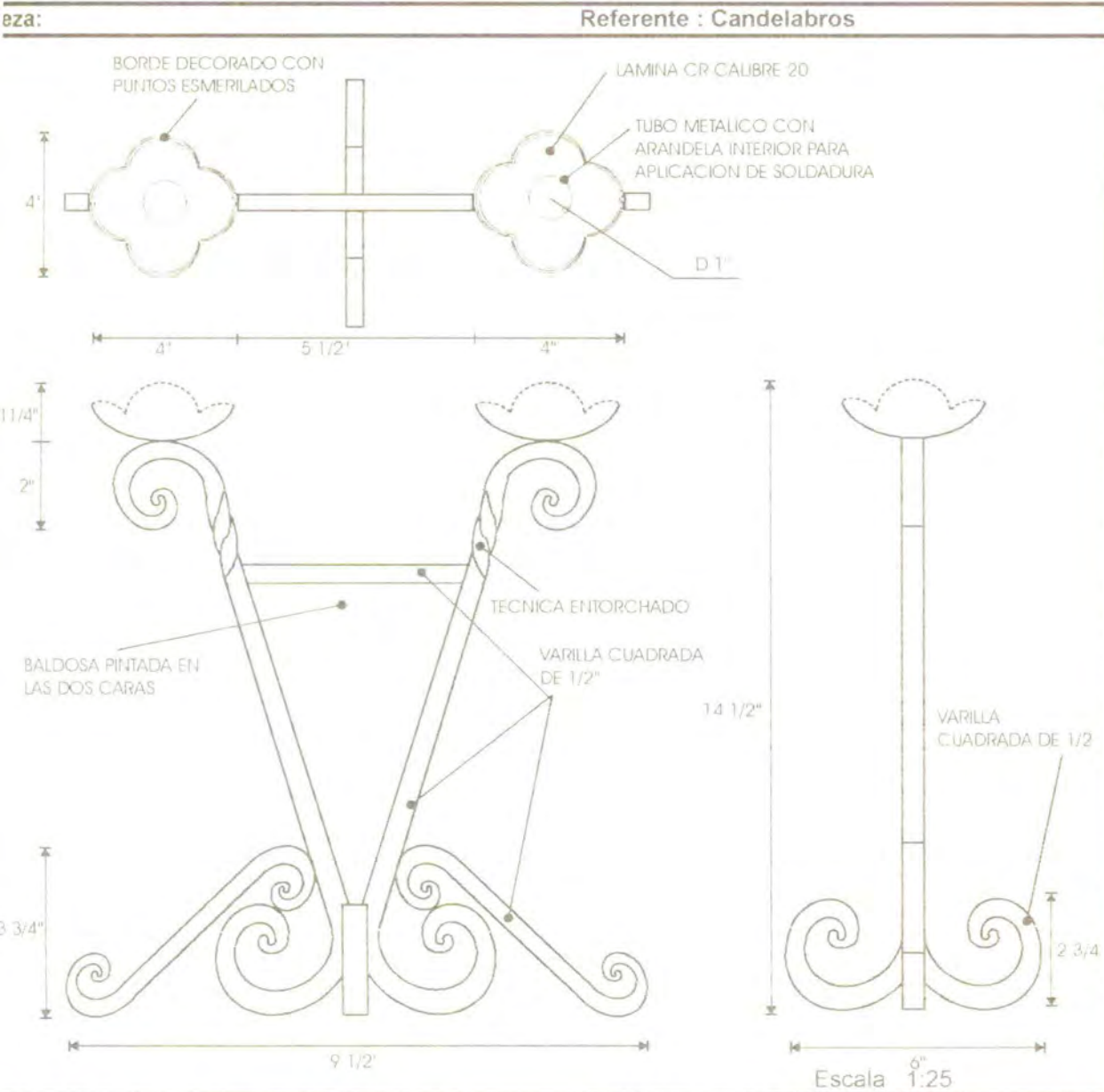


Nombre de la Pieza: Candelero para mesa	Técnica: Forjado y Pintura horneada
Recurso Natural: Hierro y Arcilla	Función: Utilitario-Decorativo
Materia Prima: Hierro y Baldosa	Rango: Utilitario - Decorativo
Oficio: Forja y Cerámica	Mercado Objetivo: Nacional e Internacional.

Diseñador: Samuel Florez y Gloria Naranjo	Graficador: Elsa Victoria Duarte Saavedra.
Asesor: Carol Valencia	Coordinador: Lyda del Carmen Díaz



PROPUESTA DE DISEÑO



Nombre de la Pieza: Candelabro para mesa	Técnica: Forjado y Pintura horneada
Curso Natural: Hierro y Arcilla	Función: Utilitario-Decorativo
Materia Prima: Hierro y Baldosa	Rango: Utilitario - Decorativo
Materiales: Forja y Cerámica	Mercado Objetivo: Nacional e Internacional.

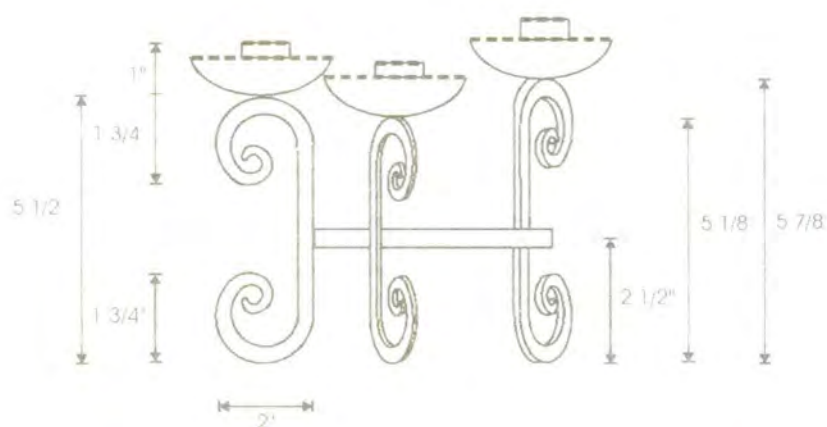
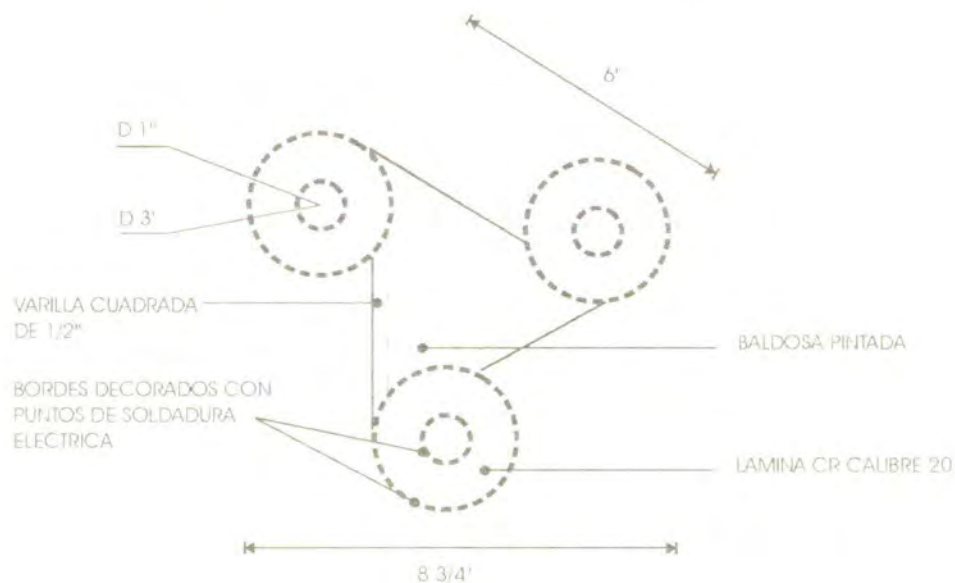
Artesano: Samuel Florez y Gloria Naranjo	Graficador: Elsa Victoria Duarte Saavedra.
Diseñador: Elsa Victoria Duarte Saavedra.	Coordinador: Lyda del Carmen Díaz
Respositor: Carol Valencia.	



PROPUESTA DE DISEÑO

za:

Referente : Candelabros



Escala 1 : 25

Nombre de la Pieza: Candelabro para mesa

Técnica Forjado y Pintura horneada

Curso Natural : Hierro y Arcilla

Función : Utilitario-Decorativo

Materia Prima: Hierro y Baldosa

Rango : Utilitario - Decorativo

Proceso: Forja y Cerámica

Mercado Objetivo : Nacional e Internacional.

Diseñador : Samuel Florez y Gloria Naranjo

Graficador : Elsa Victoria Duarte Saavedra.

Asesor : Carol Valencia

Coordinador : Lyda del Carmen Díaz

OPU000.XLS

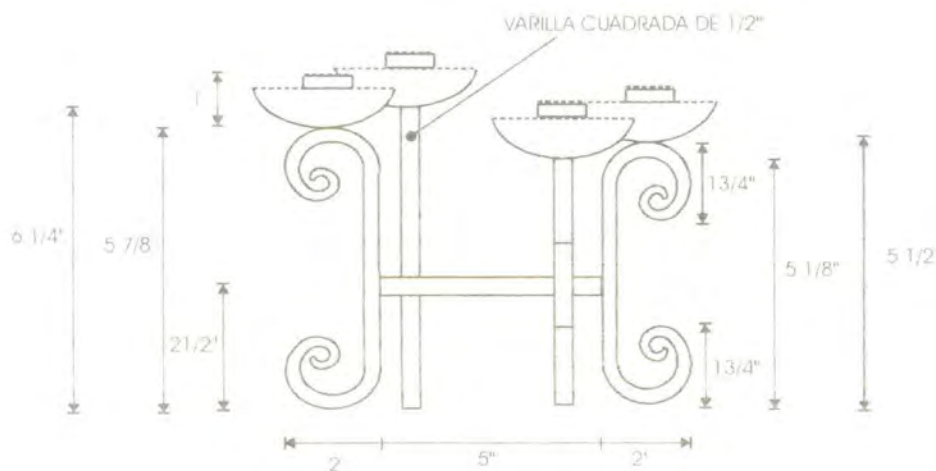
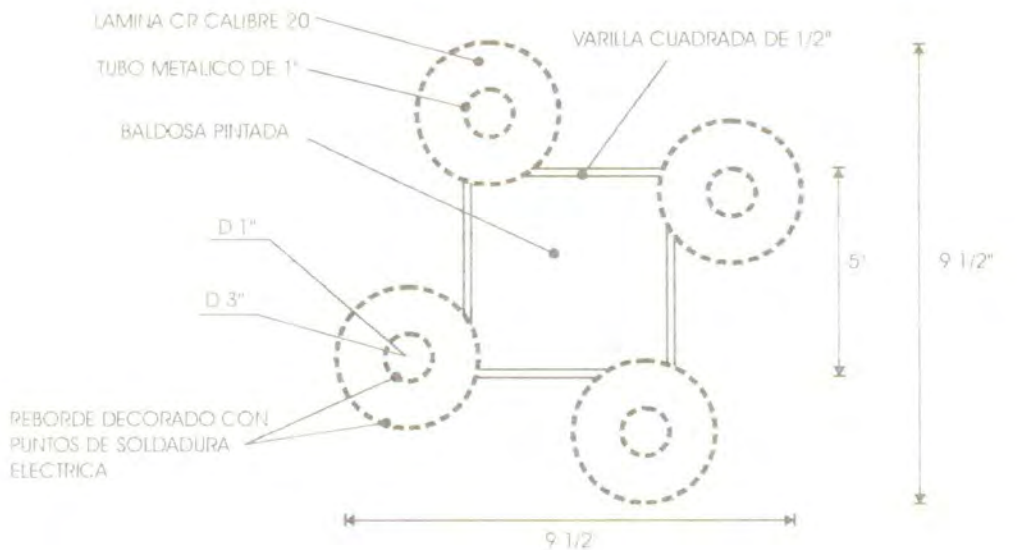
17/01/1997



PROPUESTA DE DISEÑO

Pieza:

Referente : Candelabros



Escala 1:25

Nombre de la Pieza: Candelabro para mesa

Técnica: Forjado y Pintura horneada

Curso Natural: Hierro y Arcilla

Función: Utilitario-Decorativo

Materia Prima: Hierro y Baldosa

Rango: Utilitario - Decorativo

Proceso: Forja y Cerámica

Mercado Objetivo: Nacional e Internacional.

Diseñador: Samuel Florez y Gloria Naranjo

Graficador: Elsa Victoria Duarte Saavedra.

Asesor: Elsa Victoria Duarte Saavedra.

Coordinador: Lyda del Carmen Diaz

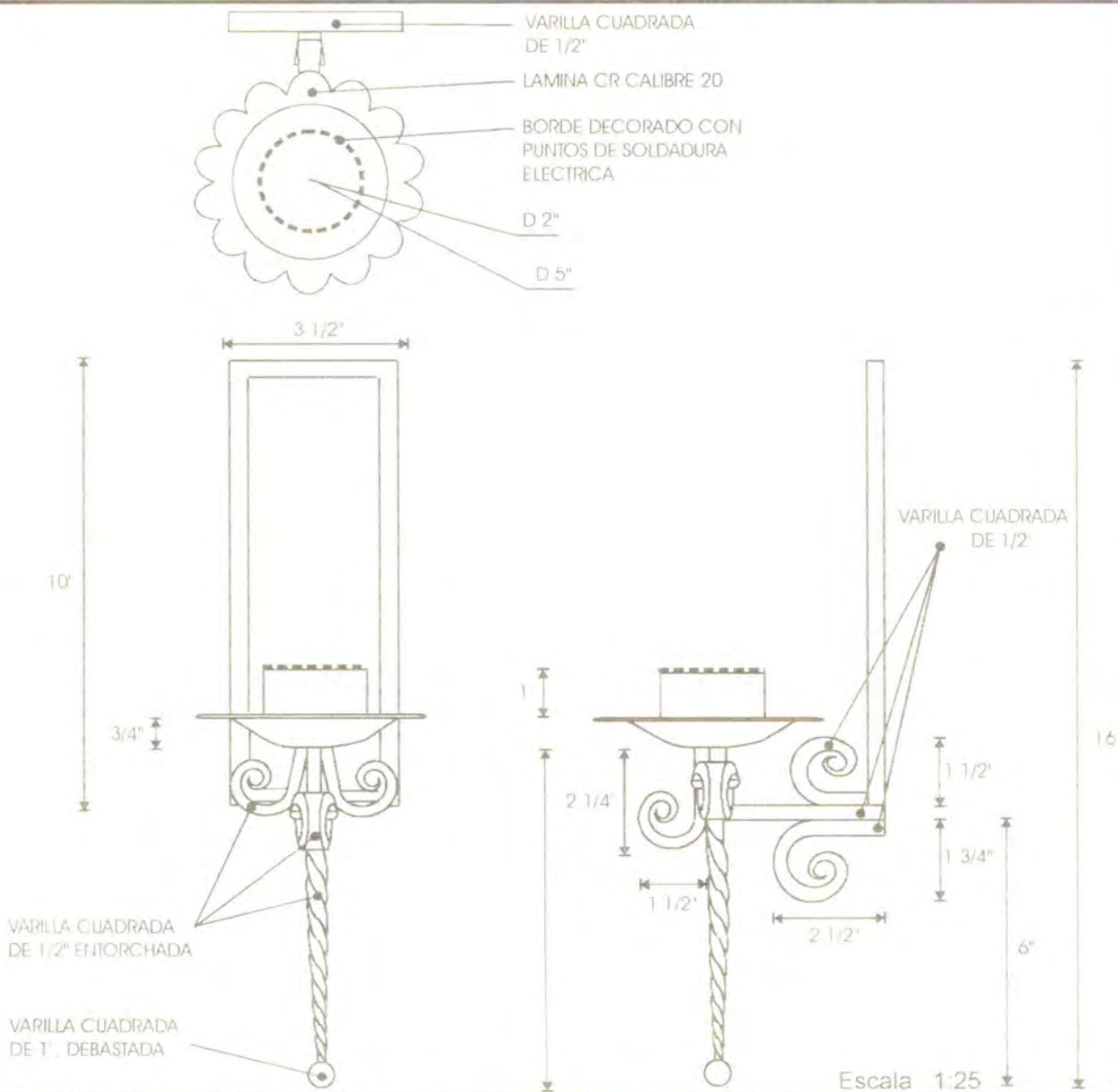
Asesor: Carol Valencia.



PROPUESTA DE DISEÑO

Pieza:

Referente : Candelabros



Nombre de la Pieza: Candelero para pared

Técnica: Forjado y Pintura horneada

Material: Hierro y Arcilla

Función: Utilitario-Decorativo

Material Prima: Hierro y Baldosa

Rango: Utilitario - Decorativo

Técnico: Forja y Cerámica

Mercado Objetivo: Nacional e Internacional.

Diseñador: Samuel Florez y Gloria Naranjo

Gráfico: Elsa Victoria Duarte Saavedra.

Graficador: Elsa Victoria Duarte Saavedra.

Asesor: Carol Valencia

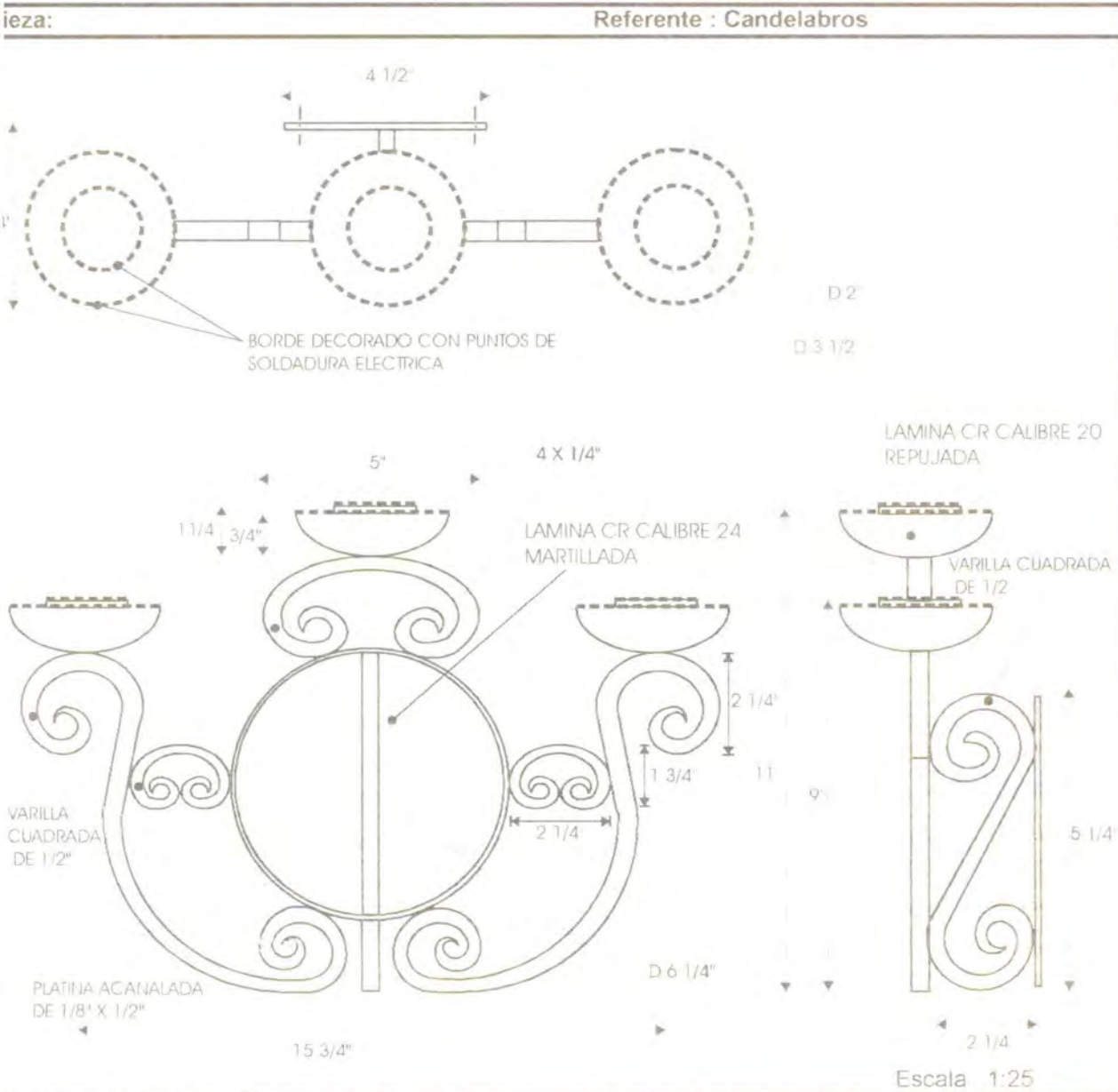
Coordinador: Lyda del Carmen Díaz

ROPU000.XLS

17/01/1997



PROPUESTA DE DISEÑO



Nombre de la Pieza: Candelabro para pared	Técnica : Forjado y Pintura horneada
Recurso Natural : Hierro y Arcilla	Función : Utilitario-Decorativo
Materia Prima: Hierro y Baldosa	Rango : Utilitario - Decorativo
Oficio: Forja y Cerámica	Mercado Objetivo : Nacional e Internacional.

Artesano : Samuel Florez y Gloria Naranjo	Graficador : Elsa Victoria Duarte Saavedra.
Diseñador : Elsa Victoria Duarte Saavedra.	Coordinador : Lyda del Carmen Diaz
Asesor : Carol Valencia.	



MUESTRA DE DISEÑO

Pieza : Candelero para mesa.

Referente : Candelabros



Tamaño :

Pequeño

Largo :

4 1/2"

Ancho :

5 1/4"

Alto :

5 "

Diametro :

Peso :

300 gramos

Color :

Negro

Precio :

\$ 6.000

Fecha : Junio 3 de 1.997

Nombre de la línea: Candelabros

Funcion : Utilitaria y Decorativa

Recurso Natural : Hierro y Arcilla

Identidad : Neoartesania

Materia Prima : Hierro y Baldosa

Rango: Utilitario-Decorativo

Tecnica : Forja y pintura a mano

Capacidad de oferta : Cuatro diarios

Oficio: Forja y Cerámica

Mercado Objetivo : Nacional e internacional

Comunidad : Grupo Manizales

Artesano : Gloria Maranjo y Samuel Florez

Localidad : Villamaria

Diseñador : Elsa Victoria Duarte Saavedra

Municipio : Manizales

Ejecutor :

Departamento : Caldas

Fotografo : Elsa Victoria Duarte Saavedra



MUESTRA DE DISEÑO

Pieza : Candelabro para mesa para dos velas.

Referente : Candelabros



Tamaño :

Mediano 2

Largo :

9 1/2"

Ancho :

6 "

Alto :

14 1/2"

Diametro :

Peso :

2.500 gramos

Color :

Anticado Verde

Precio :

\$ 44 000

Fecha : Junio 3 de 1.997

Nombre de la linea: Candelabros

Funcion : Utilitaria y Decorativa

Recurso Natural : Hierro y Arcilla

Identidad : Neoartesanía

Materia Prima : Hierro y Baldosa

Rango: Utilitario-Decorativo

Tecnica : Forja y pintura a mano

Capacidad de oferta : Uno diario

Oficio: Forja y Cerámica

Mercado Objetivo : Nacional e internacional

Comunidad : Grupo Manizales

Artesano : Gloria Maranjo y Samuel Florez

Localidad : Villamaria

Diseñador : Elsa Victoria Duarte Saavedra

Municipio : Manizales

Ejecutor :

Departamento : Caldas

Fotografo : Elsa Victoria Duarte Saavedra



MUESTRA DE DISEÑO

Pieza : Candelabro para mesa de tres velas.

Referente : Candelabros



Tamaño :

Mediano 2

Largo :

8 3/4"

Ancho :

8 3/4

Alto :

6 1/2"

Diametro :

Peso :

900 gramos

Color :

Anticado Verde

Precio :

\$ 23 000

Fecha : Junio 3 de 1 997

Nombre de la línea: Candelabros

Funcion : Utilitaria y Decorativa

Recurso Natural : Hierro y Arcilla

Identidad : Neoartesania

Materia Prima : Hierro y Baldosa

Rango: Utilitario-Decorativo

Tecnica : Forja y pintura a mano

Capacidad de oferta : Tres diarios.

Oficio: Forja y Cerámica

Mercado Objetivo : Nacional e internacional

Comunidad : Grupo Manizales

Artesano : Gloria Maranjo y Samuel Florez

Localidad : Villamaria

Diseñador : Elsa Victoria Duarte Saavedra

Municipio : Manizales

Ejecutor :

Departamento : Caldas

Fotografo : Elsa Victoria Duarte Saavedra



MUESTRA DE DISEÑO

Pieza : Candelabro para mesa de cuatro velas.	Referente : Candelabros
	Tamaño :
	Mediano 2
	Largo :
	9 1/2"
	Ancho :
	9 1/2"
Alto :	
7 1/4"	
Diámetro :	
Peso :	
1.200 gramos	
Color :	
Anticado Café	
Precio :	
\$ 27 000	
Fecha : Junio 3 de 1 997	

Nombre de la línea: Candelabros	Funcion : Utilitaria y Decorativa
Recurso Natural : Hierro y Arcilla	Identidad : Neoartesania
Materia Prima : Hierro y Baldosa	Rango: Utilitario-Decorativo
Tecnica : Forja y pintura a mano	Capacidad de oferta : Dos diarios.
Oficio: Forja y Cerámica	Mercado Objetivo : Nacional e internacional

Comunidad : Grupo Manizales	Artesano : Gloria Maranjo y Samuel Florez
Localidad : Villamaria	Diseñador : Elsa Victoria Duarte Saavedra
Municipio : Manizales	Ejecutor :
Departamento : Caldas	Fotografo : Elsa Victoria Duarte Saavedra



MUESTRA DE DISEÑO

Pieza : Candelero para pared

Referente : Candelabros



Tamaño :

Mediano 2

Largo :

3 1/2"

Ancho :

6"

Alto :

16 "

Diametro :

Peso :

1.000 gramos

Color :

Anticado Café

Precio :

\$ 32.000

Fecha : Junio 3 de 1 997

Nombre de la línea: Candelabros

Funcion : Utilitaria y Decorativa

Recurso Natural : Hierro y Arcilla

Identidad : Neoartesanía

Materia Prima : Hierro y Baldosa

Rango: Utilitario-Decorativo

Técnica : Forja y pintura a mano

Capacidad de oferta : Uno diario

Oficio: Forja y Cerámica

Mercado Objetivo : Nacional e internacional

Comunidad : Grupo Manizales

Artesano : Gloria Maranjo y Samuel Florez

Localidad : Villamaria

Diseñador : Elsa Victoria Duarte Saavedra

Municipio : Manizales

Ejecutor :

Departamento : Caldas

Fotografo : Elsa Victoria Duarte Saavedra



MUESTRA DE DISEÑO

Pieza : Candelabro para pared de tres velas

Referente : Candelabros



Tamaño :

Mediano 2

Largo :

15 3/4"

Ancho :

2 1/4"

Alto :

11 "

Diametro :

Peso :

2.000 gramos

Color :

Anticado Verde

Precio :

\$ 42.000

Fecha : Junio 3 de 1.997

Nombre de la línea: Candelabros

Funcion : Utilitaria y Decorativa

Recurso Natural : Hierro y Arcilla

Identidad : Neoartesanía

Materia Prima : Hierro y Baldosa

Rango: Utilitario-Decorativo

Técnica : Forja y pintura a mano

Capacidad de oferta : Uno diario

Oficio: Forja y Cerámica

Mercado Objetivo : Nacional e internacional

Comunidad : Grupo Manizales

Artesano : Gloria Maranjo y Samuel Florez

Localidad : Villamaria

Diseñador : Elsa Victoria Duarte Saavedra

Municipio : Manizales

Ejecutor :

Departamento : Caldas

Fotografo : Elsa Victoria Duarte Saavedra



MUESTRA DE DISEÑO

Pieza : Espejo

Referente : Candelabros



Tamaño :

Mediano

Largo :

Ancho :

35 cm

Alto :

60 cm

Diametro :

Peso :

Color :

Anticado

Precio :

\$ 80.000

Fecha : Junio 3 de 1,997

Nombre de la línea: Candelabros

Funcion : Utilitaria y Decorativa

Recurso Natural : Hierro y Arcilla

Identidad : Neoartesania

Materia Prima : Hierro y Baldosa

Rango: Utilitario-Decorativo

Tecnica : Forja y pintura a mano

Capacidad de oferta :

Oficio: Forja y Cerámica

Mercado Objetivo : Nacional e internacional

Comunidad : Grupo Manizales

Artesano : Gloria Maranjo y Samuel Florez

Localidad : Villamaria

Diseñador : Elsa Victoria Duarte Saavedra

Municipio : Manizales

Ejecutor :

Departamento : Caldas

Fotografo : Elsa Victoria Duarte Saavedra



MUESTRA DE DISEÑO

Pieza : Espejo

Referente : Candelabros



Tamaño :

Grande

Largo :

Ancho :

35 cm

Alto :

70 cm

Diametro :

Peso :

Color :

Anticado

Precio :

\$ 100 000

Fecha : Junio 3 de 1 997

Nombre de la línea: Candelabros

Funcion : Utilitaria y Decorativa

Recurso Natural : Hierro y Arcilla

Identidad : Neoartesania

Materia Prima : Hierro y Baldosa

Rango: Utilitario-Decorativo

Tecnica : Forja y pintura a mano

Capacidad de oferta :

Oficio: Forja y Cerámica

Mercado Objetivo :Nacional e internacional

Comunidad : Grupo Manizales

Artesano : Gloria Maranjo y Samuel Florez

Localidad : Villamaria

Diseñador : Elsa Victoria Duarte Saavedra

Municipio : Manizales


Ejecutor :

Departamento : Caldas

Fotografo : Elsa Victoria Duarte Saavedra



LINEA DE DISEÑO

Linea :	Referente : Candelabros
	<p>Articulos :</p> <p>Candelero para pared</p> <p>Candelabro para pared Para tres velas</p> <p>Candelero para mesa</p> <p>Candelabro para mesa Para dos velas</p> <p>Candelabro para mesa Para tres velas</p> <p>Candelabro para mesa Para cuatro velas</p>
Fecha : Junio 3 de 1 997	

Nombre de la linea: Candelabros	Funcion : Utilitaria - Decorativa
Recurso Natural : Arcilla e Hierro	Identidad : Neoartesania
Materia Prima: Baldosa e Hierro	Rango: Utilitario-Decorativo
Tecnica : Pintura a mano y Forja	Capacidad de oferta :
Oficio: Ceramica y Forja	Mercado Objetivo :NACIONAL E INTERNAL

Comunidad : Grupo Manizales	Artesano : Gloria Naranjo y Samuel Suarez
Localidad : Manizales	Diseñador : Elsa Victoria Duarte Saavedra
Municipio : Manizales y Villamaria	Ejecutor :
Departamento : Caldas	Fotografo : Elsa Victoria Duarte Saavedra.



REFERENTE DE DISEÑO

Pieza:



Fecha: ABRIL 15/97

Referencia:

Tamaño:
UNICO

Largo:
40 CM

Ancho:
12 CM

Alto:

Diámetro:

Peso:

Color:
Natural
Anticado

Precio:
No calculado

Nombre de la Pieza: Aplicación con talla y calado

Función: Decorativo

Recurso Natural :

Identidad: Neoartesanía

Materia Prima: Marmolina

Rango: Decorativo

Oficio: Cerámica

Capacidad de oferta: No calculado

Técnica: Modelado y moldeado

Mercado Actual: No posee

Comunidad: Grupo Manizales

Artesano: MARIA LIGIA ZULUAGA

Localidad : Manizales

Dirección: CRA. 10 No. 57-21

Municipio: Manizales

Teléfono: 75 13 57

Departamento: Caldas

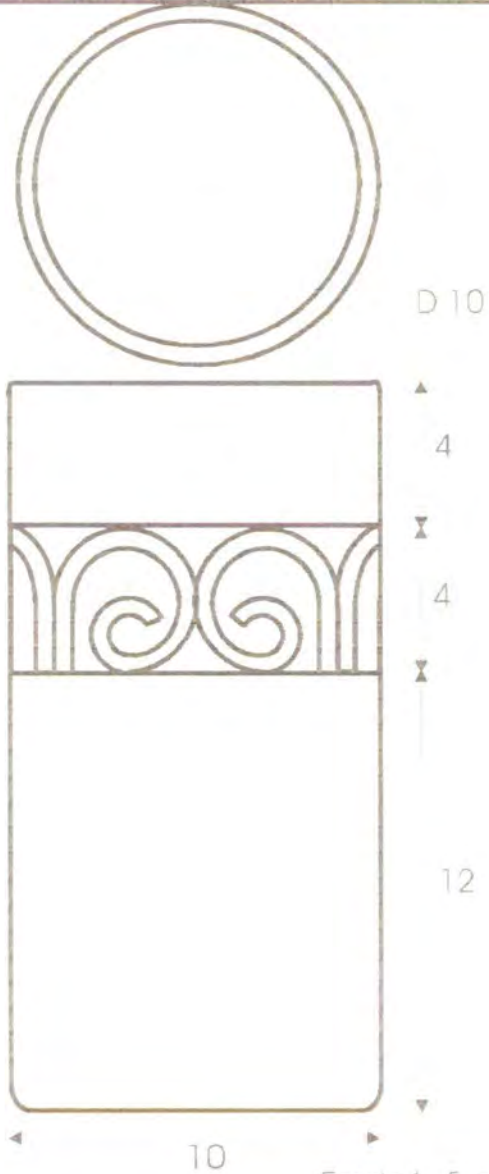
Registrado por: Elsa Victoria Duarte Saavedra

Observaciones:



PROPUESTA DE DISEÑO

Pieza: Referente : Aplicación talla y calado



Escala 1 : 5 cm

Nombre de la Pieza: Florero	Técnica: Modelado-Moldeado
Recurso Natural : Arcilla	Función: Utilitario-Decorativo
Materia Prima: Arcilla y Caolín	Rango: Utilitario-Decorativo
Oficio: Cerámica	Mercado Objetivo : Nacional e Internacional

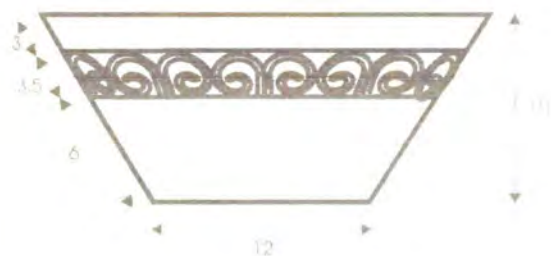
Artesano : María Ligia Zuluaga	Ejecutor :
Diseñador : Elsa Victoria Duarte Saavedra	Graficador : Elsa Victoria Duarte Saavedra
Asesor : Carol Valencia	Coordinador : Lyda del Carmen Díaz



PROPUESTA DE DISEÑO

Pieza:

Referente : Aplicación talla y calado



Escala 1 : 25 cm

Nombre de la Pieza: Frutero	Técnica: Modelado-Moldeado
Recurso Natural : Arcilla	Función: Utilitario-Decorativo
Materia Prima: Arcilla y Caolín	Rango: Utilitario-Decorativo
Oficio: Cerámica	Mercado Objetivo : Nacional e Internacional

Artesano : María Ligia Zuluaga	Ejecutor :
Diseñador : Elsa Victoria Duarte Saavedra	Graficador : Elsa Victoria Duarte Saavedra
Asesor : Carol Valencia	Coordinador : Lyda del Carmen Díaz



PROPUESTA DE DISEÑO



Nombre de la Pieza: Bombonera	Técnica: Modelado-Moldeado
Recurso Natural : Arcilla	Función: Utilitario-Decorativo
Materia Prima: Arcilla y Caolín	Rango: Utilitario-Decorativo
Oficio: Cerámica	Mercado Objetivo : Nacional e Internacional

Artesano : María Ligia Zuluaga	Ejecutor :
Diseñador : Elsa Victoria Duarte Saavedra	Graficador : Elsa Victoria Duarte Saavedra
Asesor : Carol Valencia	Coordinador : Lyda del Carmen Díaz



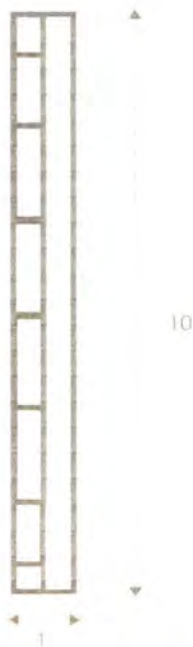
PROPUESTA DE DISEÑO

Pieza:

Referente : Aplicación talla y calado



D 75



Escala 1 : 75 cm

Nombre de la Pieza: Portavaso

Técnica: Modelado-Moldeado

Recurso Natural : Arcilla

Función: Utilitario-Decorativo

Materia Prima: Arcilla y Caolín

Rango: Utilitario-Decorativo

Oficio: Cerámica

Mercado Objetivo : Nacional e Internacional

Artesano : María Ligia Zuluaga

Ejecutor :

Diseñador : Elsa Victoria Duarte Saavedra

Graficador : Elsa Victoria Duarte Saavedra

Asesor : Carol Valencia

Coordinador : Lyda del Carmen Díaz

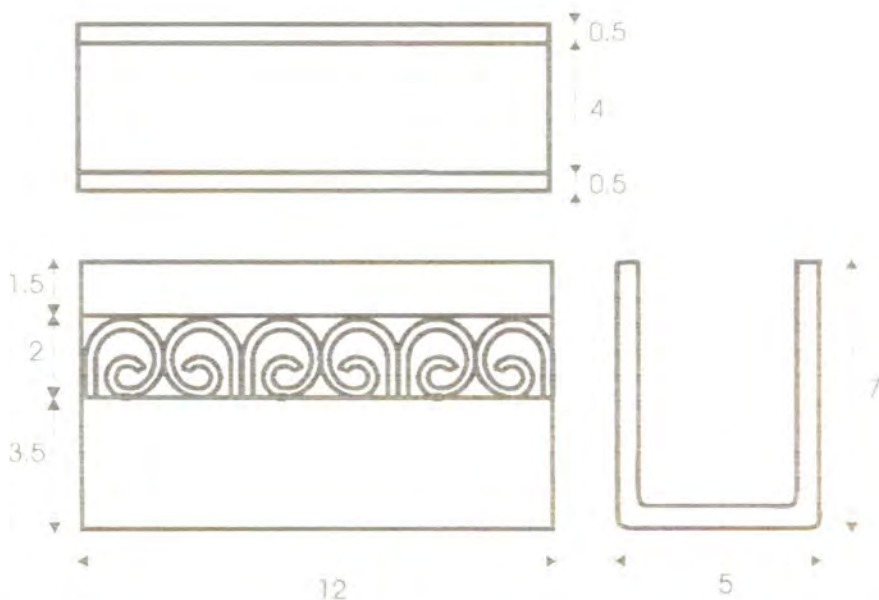


PROPUESTA DE DISEÑO

Pieza:

Referente : Aplicación talla y calado

Handwritten text, possibly a signature or name, is visible in the upper left area of the design space.



Escala 1 : 5 cm

Nombre de la Pieza: Servilletero	Técnica: Modelado-Moldeado
Recurso Natural : Arcilla	Función: Utilitario-Decorativo
Materia Prima: Arcilla y Caolín	Rango: Utilitario-Decorativo
Oficio: Cerámica	Mercado Objetivo : Nacional e Internacional

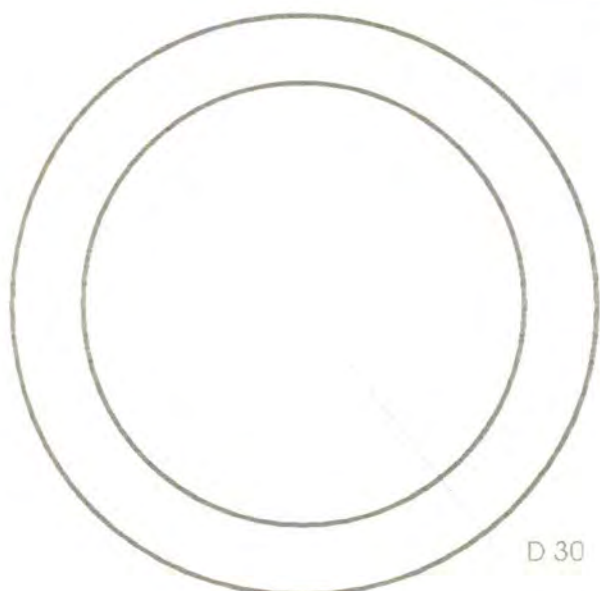
Artesano : María Ligia Zuluaga	Ejecutor :
Diseñador : Elsa Victoria Duarte Saavedra	Graficador : Elsa Victoria Duarte Saavedra
Asesor : Carol Valencia	Coordinador : Lyda del Carmen Díaz



PROPUESTA DE DISEÑO

Pieza:

Referente : Aplicación talla y calado



D 30



24

4

Escala 1,25 cm

Nombre de la Pieza: Bandeja

Técnica: Modelado-Moldeado

Recurso Natural : Arcilla

Función: Utilitario-Decorativo

Materia Prima: Arcilla y Caolín

Rango: Utilitario-Decorativo

Oficio: Cerámica

Mercado Objetivo : Nacional e Internacional

Artesano : María Ligia Zuluaga

Ejecutor :

Diseñador : Elsa Victoria Duarte Saavedra

Graficador : Elsa Victoria Duarte Saavedra

Asesor : Carol Valencia

Coordinador : Lyda del Carmen Díaz



MUESTRA DE DISEÑO

Pieza : Florero

Referente : Aplicacion



Tamaño :

Mediano 2

Largo :

Ancho :

Alto :

20 cm

Diametro :

10 cm

Peso :

350 gramos

Color :

Esmaltado ocre

Precio :

\$ 18.000

Fecha : Junio 3 de 1 997

Nombre de la linea: Linea para mesa

Funcion : Utilitaria y Decorativa

Recurso Natural : Arcilla

Identidad : Neoartesania

Materia Prima : Arcilla y Caolin

Rango: Utilitario-Decorativo

Tecnica : Modelado con placa

Capacidad de oferta : 15 unidades/dia

Oficio: Cerámica

Mercado Objetivo : Nacional e internacional

Comunidad : Grupo Manizales

Artesano : Gloria Maranjo y Samuel Florez

Localidad : Manizales

Diseñador : Elsa Victoria Duarte Saavedra

Municipio : Manizales


Ejecutor :

Departamento : Caldas

Fotografo : Elsa Victoria Duarte Saavedra



MUESTRA DE DISEÑO


Pieza : Frutero	Referente : Aplicacion
	Tamaño :
	Mediano 2
	Largo :
	Ancho :
	Alto :
	10 cm
Diametro :	
Mayor 30 cm Menor 12 cm	
Peso :	
500 gramos	
Color :	
Esmaltado ocre	
Fecha : Junio 3 de 1.997	Precio :
	\$ 20 000

Nombre de la linea: Linea para mesa	Funcion : Utilitaria y Decorativa
Recurso Natural : Arcilla	Identidad : Neoartesania
Materia Prima : Arcilla y Caolin	Rango: Utilitario-Decorativo
Tecnica : Modelado en torno	Capacidad de oferta : 15 unidades/dia
Oficio: Cerámica	Mercado Objetivo : Nacional e internacional

Comunidad : Grupo Manizales	Artesano : Gloria Maranjo y Samuel Florez
Localidad : Manizales	Diseñador : Elsa Victoria Duarte Saavedra
Municipio : Manizales	Ejecutor :
Departamento : Caldas	Fotografo : Elsa Victoria Duarte Saavedra



MUESTRA DE DISEÑO

Pieza : Bombonera	Referente : Aplicacion
	Tamaño :
	Mediano 2
	Largo :
	Ancho :
	Alto :
	8 cm
	Diámetro :
15 cm	
Peso :	
650 gramos	
Color :	
Esmaltado ocre	
Precio :	
\$ 20.000	

Fecha : Junio 3 de 1.997

Nombre de la línea: Línea para mesa	Funcion : Utilitaria y Decorativa
Recurso Natural : Arcilla	Identidad : Neoartesanía
Materia Prima : Arcilla y Caolin	Rango: Utilitario-Decorativo
Técnica : Modelado en torno	Capacidad de oferta :15 unidades/día
Oficio: Cerámica	Mercado Objetivo :Nacional e internacional

Comunidad : Grupo Manizales	Artesano : Gloria Maranjo y Samuel Florez
Localidad : Manizales	Diseñador : Elsa Victoria Duarte Saavedra
Municipio : Manizales	Ejecutor :
Departamento : Caldas	Fotografo : Elsa Victoria Duarte Saavedra



MUESTRA DE DISEÑO


Pieza : Portavaso	Referente : Aplicacion
	Tamaño :
	Pequeño 1
	Largo :
	Ancho :
	Alto :
	1 cm
Diámetro :	
10 cm	
Peso :	
80 gramos	
Color :	
Esmaltado ocre	
Fecha : Junio 3 de 1 997	Precio : \$ 3 000

Nombre de la línea: Línea para mesa	Funcion : Utilitaria y Decorativa
Recurso Natural : Arcilla	Identidad : Neoartesania
Materia Prima : Arcilla y Caolin	Rango: Utilitario-Decorativo
Técnica : Modelado con placa	Capacidad de oferta : 30 unidades/día
Oficio: Cerámica	Mercado Objetivo : Nacional e internacional

Comunidad : Grupo Manizales	Artesano : Gloria Maranjo y Samuel Florez
Localidad : Manizales	Diseñador : Elsa Victoria Duarte Saavedra
Municipio : Manizales	Ejecutor :
Departamento : Caldas	Fotografo : Elsa Victoria Duarte Saavedra



MUESTRA DE DISEÑO

Pieza : Servilletero	Referente : Aplicacion
	Tamaño :
	Pequeño 1
	Largo :
	12 cm
	Ancho :
	5 cm
	Alto :
7 cm	
Diametro :	
Peso :	
150 gramos	
Color :	
Esmaltado ocre	
Precio :	\$ 4.000

Fecha : Junio 3 de 1.997

Nombre de la linea: Linea para mesa	Funcion : Utilitaria y Decorativa
Recurso Natural : Arcilla	Identidad : Neoartesania
Materia Prima : Arcilla y Caolin	Rango: Utilitario-Decorativo
Tecnica : Modelado con placa	Capacidad de oferta : 30 unidades/día
Oficio: Cerámica	Mercado Objetivo : Nacional e internacional

Comunidad : Grupo Manizales	Artesano : Gloria Maranjo y Samuel Florez
Localidad : Manizales	Diseñador : Elsa Victoria Duarte Saavedra
Municipio : Manizales	Ejecutor :
Departamento : Caldas	Fotografo : Elsa Victoria Duarte Saavedra



LINEA DE DISEÑO

Linea : Para mesa

Referente Aplicación con talla y calado



Articulos :

Florero

Frutero

Servilletero

Bombonera

Portavasos

Bandeja

Fecha : Junio 3 de 1 997

Nombre de la linea: Linea para mesa

Funcion : Utilitaria - Decorativa

Recurso Natural : Arcilla

Identidad : Neoartesanía

Materia Prima: Arcilla y caolin

Rango: Utilitario-Decorativo

Tecnica : Placa, moldeado y torno

Capacidad de oferta :De acuerdo a la técnica

Oficio: Cerámica

Mercado Objetivo :Nacional e Internacional.

Comunidad : Grupo Manizales

Artesano : Maria Ligia Zuluaga.

Localidad : Manizales

Diseñador : Elsa Victoria Duarte Saavedra

Municipio : Manizales

Ejecutor :

Departamento : Caldas

Fotografo : Elsa Victoria Duarte Saavedra



REFERENTE DE DISEÑO

Pieza: BANDEJAS

Fecha: ABRIL 15/97

Referencia:

Tamaño:

- PEQUEÑA 1
- MEDIANA 2

Largo:

- 1. 20 CM
- 2. 30 CM

Ancho:

- 1. 15 CM
- 2. 20 CM

Alto:

Diámetro:

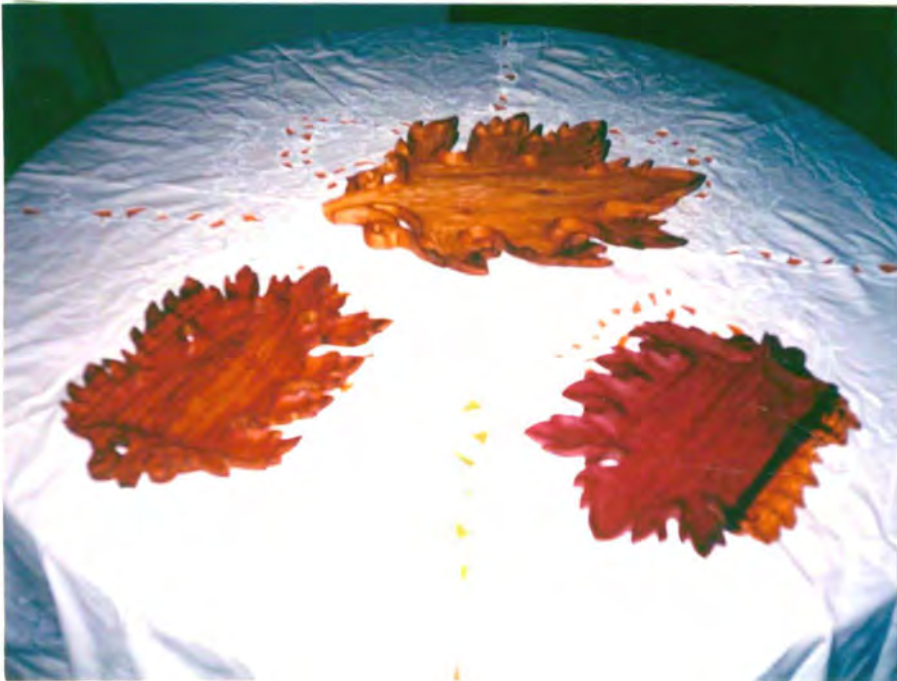
Peso:

Color:

- NATURAL
- NATURAL

Precio:

- 1. \$ 20.000
- 2. \$ 35.000



Nombre de la Pieza: Bandejas

Función: Utilitario- Decorativo

Recurso Natural : Madera

Identidad: Neoartesania

Materia Prima: Sauce y moradillo

Rango: Utilitario

Oficio: Carpintería y Ebanistería

Capacidad de oferta: Una diaria

Técnica: Talla y Calado

Mercado Actual: Manizales

Comunidad: Grupo Manizales

Artesano: Alfredo Ocampo

Localidad : Manizales

Dirección : La Floria

Municipio: Manizales

Teléfono: 74 77 59

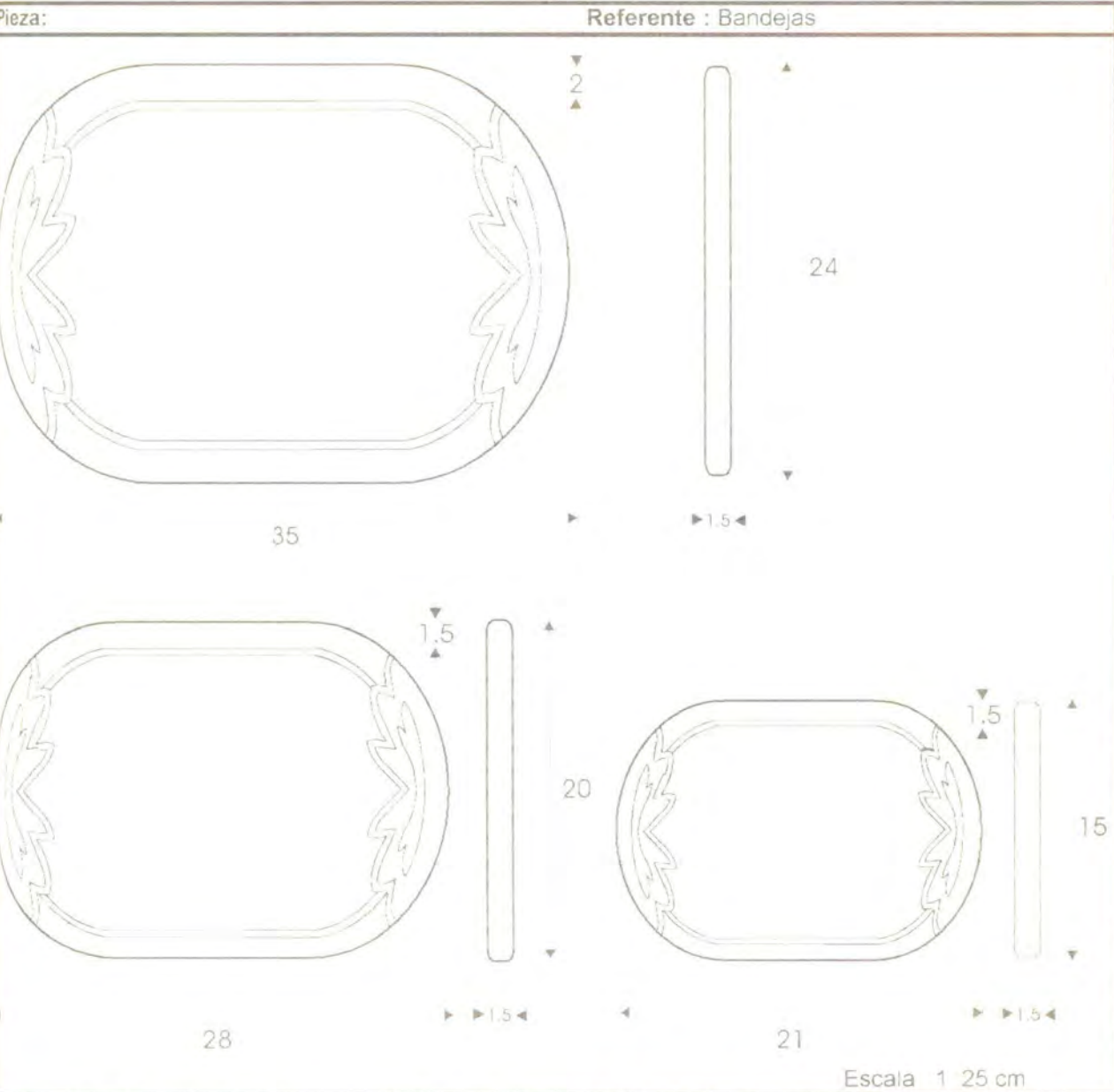
Departamento : Caldas

Registrado por: Elsa Victoria Duarte Saavedra

Observaciones:



PROPUESTA DE DISEÑO

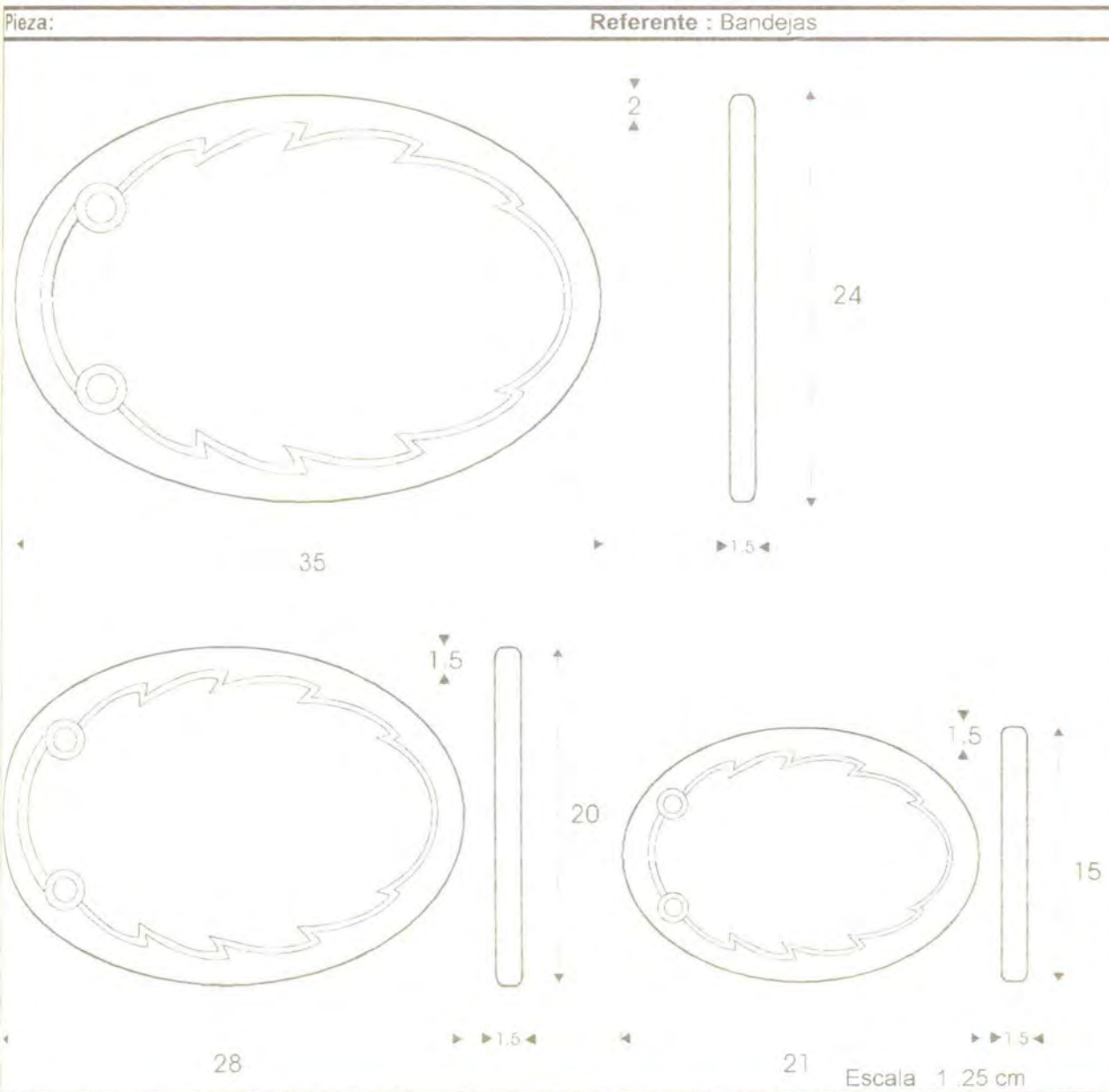


Nombre de la Pieza: Tabla para quesos	Técnica: Calado y Talla
Recurso Natural: Madera	Función: Utilitario-Decorativo
Materia Prima: Perillo o Medio comino	Rango: Utilitario - Decorativo
Oficio: Carpintería y Ebanistería	Mercado Objetivo: Nacional e Internacional.

Artesano: Alfredo Ocampo	Graficador: Elsa Victoria Duarte Saavedra.
Diseñador: Elsa Victoria Duarte Saavedra.	Coordinador: Lyda del Carmen Díaz



PROPUESTA DE DISEÑO

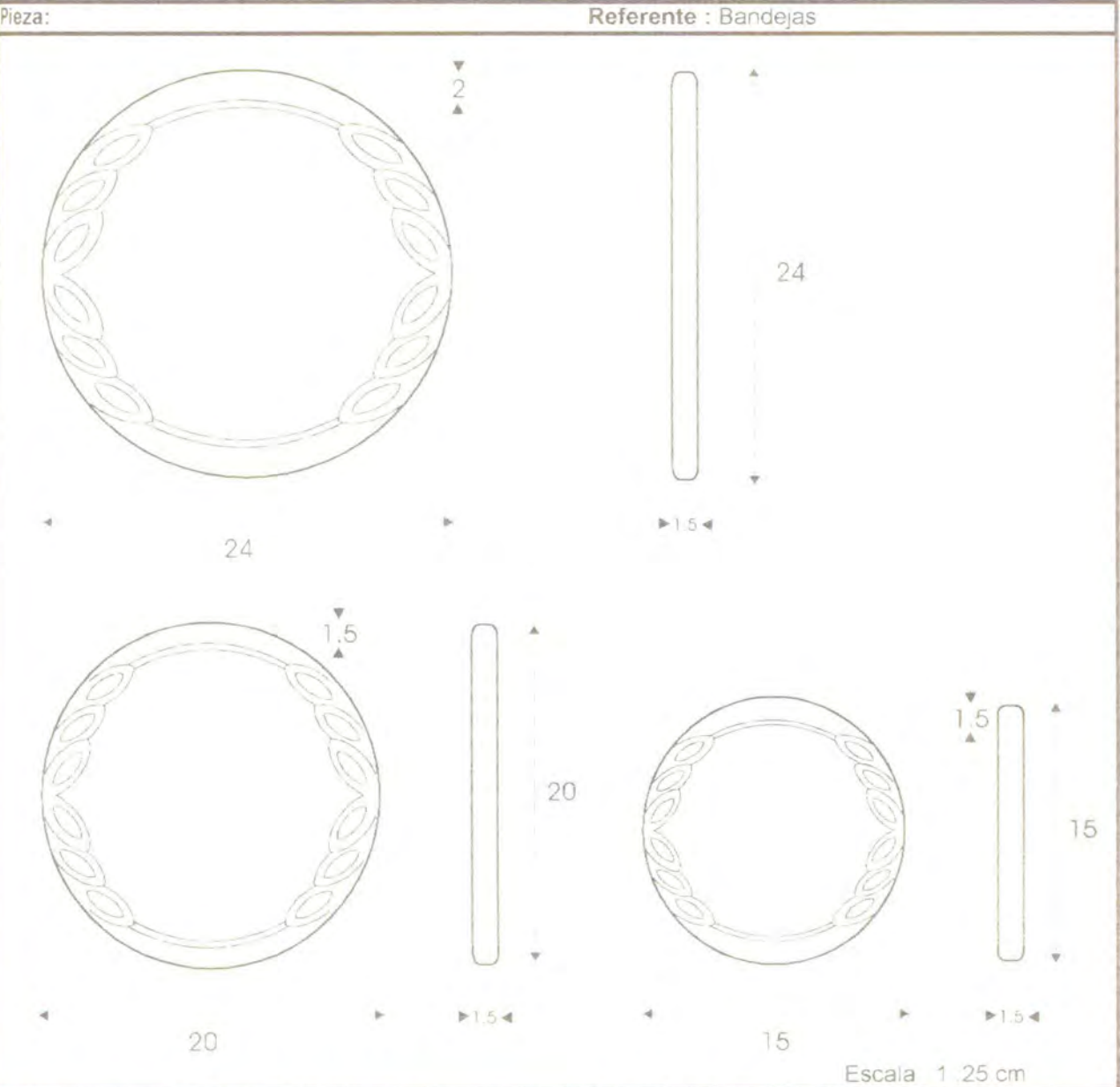


Nombre de la Pieza: Tabla para quesos	Técnica: Calado y Talla
Recurso Natural: Madera	Función: Utilitario-Decorativo
Materia Prima: Perillo o Medio comino	Rango: Utilitario - Decorativo
Oficio: Carpintería y Ebanistería	Mercado Objetivo: Nacional e Internacional.

Artesano: Alfredo Ocampo	Graficador: Elsa Victoria Duarte Saavedra.
Diseñador: Elsa Victoria Duarte Saavedra.	Coordinador: Lyda del Carmen Díaz
Asesor: Carol Valencia.	



PROPUESTA DE DISEÑO

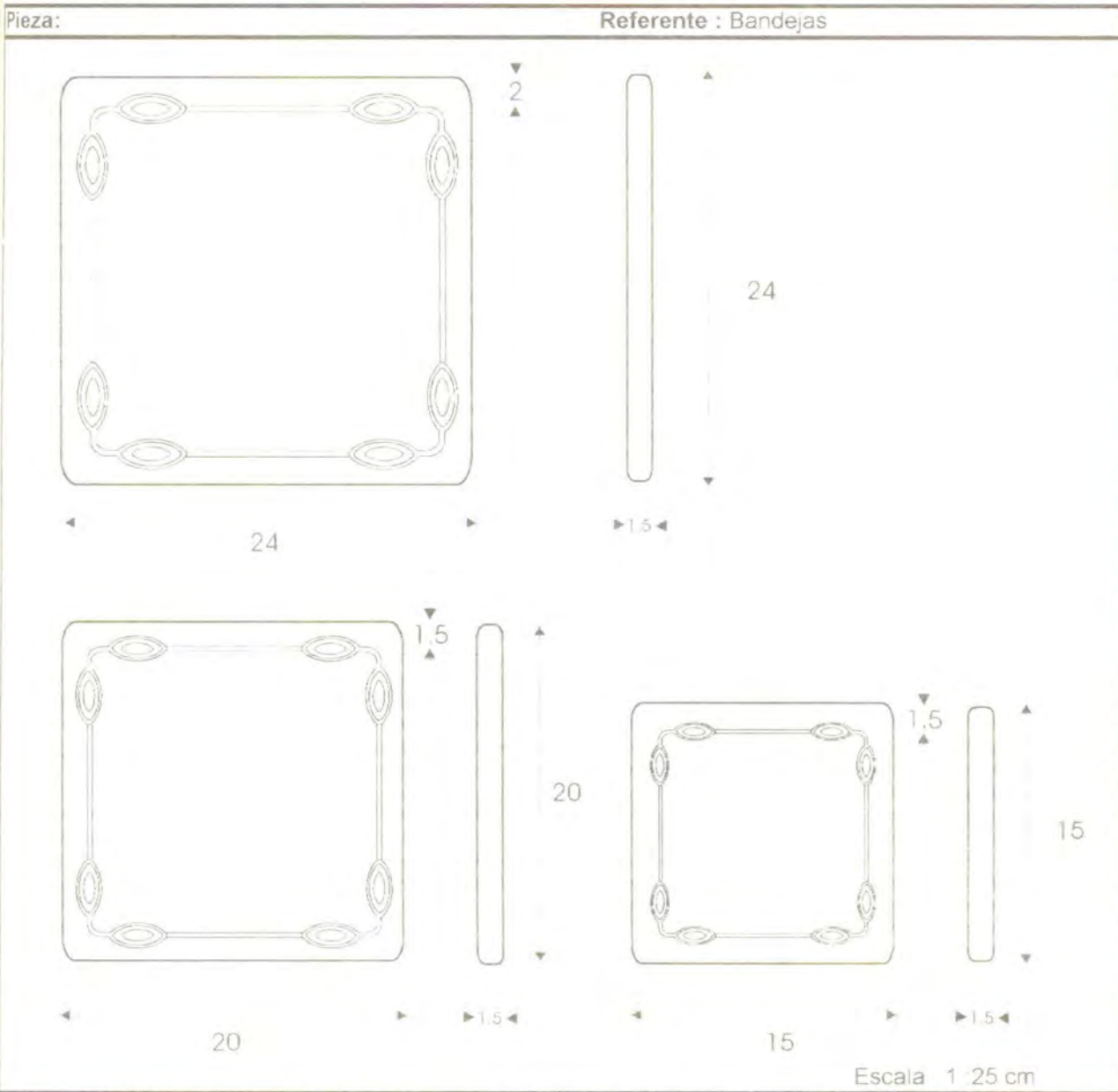


Nombre de la Pieza: Tabla para quesos	Técnica: Calado y Talla
Recurso Natural: Madera	Función: Utilitario-Decorativo
Materia Prima: Perillo o Medio comino	Rango: Utilitario - Decorativo
Oficio: Carpintería y Ebanistería	Mercado Objetivo: Nacional e Internacional.

Artesano: Alfredo Ocampo	Graficador: Elsa Victoria Duarte Saavedra.
Diseñador: Elsa Victoria Duarte Saavedra.	Coordinador: Lyda del Carmen Díaz



PROPUESTA DE DISEÑO

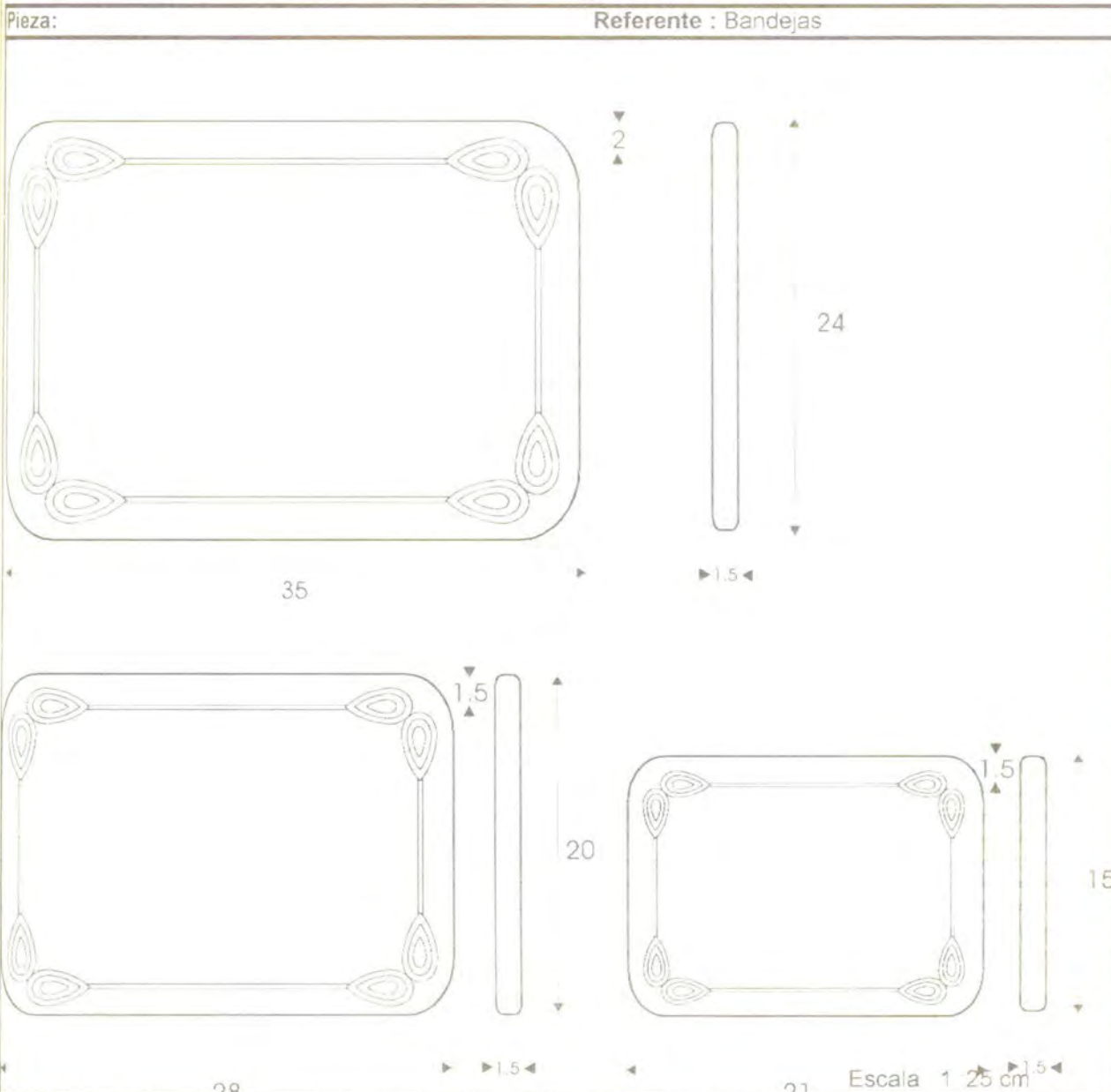


Nombre de la Pieza: Tabla para quesos	Técnica: Calado y Talla
Recurso Natural: Madera	Función: Utilitario-Decorativo
Materia Prima: Perillo o Medio comino	Rango: Utilitario - Decorativo
Oficio: Carpintería y Ebanistería	Mercado Objetivo: Nacional e Internacional.

Artesano: Alfredo Ocampo	Graficador: Elsa Victoria Duarte Saavedra.
Diseñador: Elsa Victoria Duarte Saavedra.	Coordinador: Lyda del Carmen Díaz
Asesor: Carol Valencia	



PROPUESTA DE DISEÑO



Nombre de la Pieza: Tabla para quesos	Técnica: Calado y Talla
Recurso Natural: Madera	Función: Utilitario-Decorativo
Materia Prima: Perillo o Medio comino	Rango: Utilitario - Decorativo
Oficio: Carpintería y Ebanistería	Mercado Objetivo: Nacional e Internacional.

Artesano: Alfredo Ocampo	Graficador: Elsa Victoria Duarte Saavedra.
Diseñador: Elsa Victoria Duarte Saavedra.	Coordinador: Lyda del Carmen Díaz
Asesor: Carol Valencia	



MUESTRA DE DISEÑO

Pieza : Tabla para quesos

Referente : Bandejas



Tamaño :
Pequeño 1
Mediana 2
Grande 3

Largo :
21 cm
28 cm
25 cm

Ancho :
15 cm
20 cm
24 cm

Alto :
1.5 cm
1.5 cm
1.5 cm

Diametro :

Peso :
300 gramos
450 gramos
550 gramos

Color :
Natural
Natural
Natural

Precio :
\$ 2 500
\$ 3 000
\$ 4 000

Fecha : Junio 3 de 1.997

Nombre de la linea : Tablas para quesos

Funcion : Utilitaria

Recurso Natural : Madera

Identidad : Neoartesanía

Materia Prima : Sapan

Rango: Utilitario

Tecnica : Talla y Calado

Capacidad de oferta : 4 juegos diarias

Oficio: Carpintería y Ebanistería

Mercado Objetivo : Nacional

Comunidad : Grupo Manizales

Artesano : Alfredo Ocampo

Localidad : Manizales

Diseñador : Elsa Victoria Duarte Saavedra

Municipio : Manizales

Ejecutor :

Departamento : Caldas

Fotografo : Elsa Victoria Duarte Saavedra



LINEA DE DISEÑO

	<p>Referente : Bandejas</p> <p>Articulos :</p> <p>Tabla para quesos Redonda Pequeña Mediana Grande</p> <p>Tabla para quesos Ovalada - Hoja Pequeña Mediana Grande</p> <p>Tabla para quesos Ovalada - Flor Pequeña Mediana Grande</p> <p>Tabla para quesos Cuadrada Pequeña Mediana Grande</p> <p>Tabla para quesos Rectangular Pequeña Mediana Grande</p>
--	---

Fecha : Junio 3 de 1 997

Nombre de la línea: Tablas para queso	Funcion : Utilitaria
Recurso Natural : Madera	Identidad : Neoartesanía
Materia Prima: Medio Comino-Perillo	Rango: Utilitario
Técnica : Calado y talla	Capacidad de oferta :
Oficio: Carpintería Y Ebanistería	Mercado Objetivo :Nacional
Comunidad : Grupo Manizales	Artesano : Alfredo Ocampo
Localidad : Manizales	Diseñador : Elsa Victoria Duarte Saavedra
Municipio : Manizales	Ejecutor :
Departamento : Caldas	Fotógrafo :



REFERENTE DE DISEÑO

Pieza: PORTAMATERAS



Fecha: ABRIL 15/97

Referencia:

Tamaño:
MEDIANO 2
GRANDE 3
Largo:

Ancho:

Alto:
2. 1 METRO
3. 1.5 METROS

Diámetro:
2. 30 CM
3. 50 CM

Peso:

Color:
2. CRUDO
3. CRUDO

Precio:
2. \$ 25.000
3. \$ 35.000

Nombre de la Pieza: PORTAMATERAS

Función: UTILITARIO-DECORATIVO

Recurso Natural : FIQUE

Identidad: NEOARTESANIA

Materia Prima: CABUYA

Rango: UTILITARIO O DECORATIVO

Oficio: TEJEDURIA

Capacidad de oferta: UNA DIARIA

Técnica: MACRAME

Mercado Actual: MANIZALES

Comunidad: GRUPO MANIZALES

Artesano: CLARA INES OROZCO

Localidad:

Dirección: BALCONES DE CHIPRE

Municipio: MANIZALES

Teléfono: 83 84 11

Departamento: CALDAS

Registrado por: ELSA VICTORIA DUARTE S

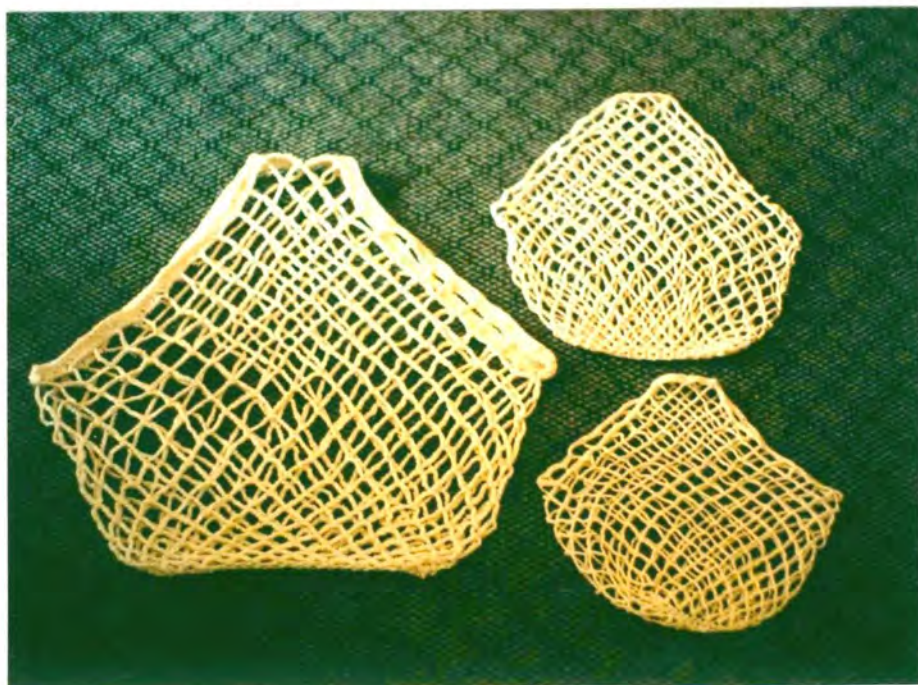
Observaciones:



MUESTRA DE DISEÑO

Pieza : Malla para ancheta

Referente : Portamateras



Tamaño :

- Pequeño 1
- Mediana 2
- Grande 3

Largo :

Ancho :

- 20 cm
- 27 cm
- 35 cm

Alto :

- 25 cm
- 30 cm
- 35 cm

Diametro :

Peso :

- 60 gramos
- 105 gramos
- 210 gramos

Color :

- Natural
- Natural
- Natural

Precio :

- \$ 4.000
- \$ 6.000
- \$ 6.000

Fecha : Junio 3 de 1.997

Nombre de la línea : Mallas para anchetas

Funcion : Utilitaria

Recurso Natural : Algodón

Identidad : Neoartesania

Materia Prima : Pabito entorchado

Rango: Utilitario

Tecnica : Croche

Capacidad de oferta : 1 juego día por operario

Oficio: Tejeduría

Mercado Objetivo : Nacional

Comunidad : Grupo Manizales

Artesano : Josefina Giraldo

Localidad : Manizales

Diseñador : Elsa Victoria Duarte Saavedra

Municipio : Manizales

Ejecutor :

Departamento : Caldas

Fotografo : Elsa Victoria Duarte Saavedra



MUESTRA DE DISEÑO


Pieza : Malla para anqueta	Referente : Portamateras
	<p>Tamaño : Pequeño 1 Mediana 2 Grande 3</p> <p>Largo :</p> <p>Ancho :</p> <p>Alto : 25 cm 30 cm 35 cm</p> <p>Diametro : 20 cm 27 cm 35 cm</p> <p>Peso : 75 gramos 180 gramos 240 gramos</p> <p>Color : Natural Natural Natural</p> <p>Precio : \$5 000 \$ 7 000 \$ 8 000</p>
	Fecha : Junio 3 de 1 997

Nombre de la línea : Mallas para anquetas	Funcion : Utilitaria
Recurso Natural : Algodón	Identidad : Neoartesanía
Materia Prima : Pabito entorchado	Rango: Utilitario
Tecnica : Croche	Capacidad de oferta : 1juego día por operario
Oficio: Tejeduría	Mercado Objetivo : Nacional

Comunidad : Grupo Manizales	Artesano : Beatriz Vallejo
Localidad : Manizales	Diseñador : Elsa Victoria Duarte Saavedra
Municipio : Manizales	Ejecutor :
Departamento : Caldas	Fotografo : Elsa Victoria Duarte Saavedra



LINEA DE DISEÑO

Linea :	Referente : Portamateras/Bandejas
	<p>Articulos :</p> <p>Tabla para quesos Tamaño 1 Modelo 1</p> <p>Malla para Ancheta Tamaño 1 Modelo 1</p> <p>Tabla para quesos Tamaño 2 Modelo 1</p> <p>Malla para ancheta Tamaño 2 Modelo 1</p> <p>Tabla para quesos Tamaño 3 Modelo 1</p> <p>Malla para ancheta Tamaño 3 Modelo 1</p>
Fecha : Junio 3 de 1 997	

Nombre de la linea: Ancheta-Malla	Funcion : Utilitaria
Recurso Natural : Algodón	Identidad : Neoartesania
Materia Prima: Pabito entorchado	Rango: Utilitario
Tecnica : Croche	Capacidad de oferta :
Oficio: Tejeduria	Mercado Objetivo :NACIONAL

Comunidad : Grupo Manizales	Artesano:Josefina Giraldo y Clara Ines Orozco
Localidad : Manizales	Diseñador : Elsa Victoria Duarte S
Municipio : Manizales	Ejecutor :
Departamento : Caldas	Fotografo : Elsa Victoria Duarte S.



LINEA DE DISEÑO

Linea :	Referente : Portamateras/Bandejas
	<p>Articulos :</p> <p>Tabla para quesos Tamaño 1 Modelo 1</p> <p>Malla para Ancheta Tamaño 1 Modelo 1</p> <p>Tabla para quesos Tamaño 2 Modelo 1</p> <p>Malla para ancheta Tamaño 2 Modelo 1</p> <p>Tabla para quesos Tamaño 3 Modelo 1</p> <p>Malla para ancheta Tamaño 3 Modelo 1</p>
	Fecha : Junio 3 de 1.997

Nombre de la linea: Ancheta-Malla	Funcion : Utilitaria
Recurso Natural : Algodón	Identidad : Neoartesania
Materia Prima: Pabito entorchado	Rango: Utilitario
Tecnica : Croche	Capacidad de oferta :
Oficio: Tejeduria	Mercado Objetivo :NACIONAL

Comunidad : Grupo Manizales	Artesano : Beatriz Vallejo
Localidad : Manizales	Diseñador : Elsa Victoria Duarte S
Municipio : Manizales	Ejecutor :
Departamento : Caldas	Fotografo : Elsa Victoria Duarte S.