



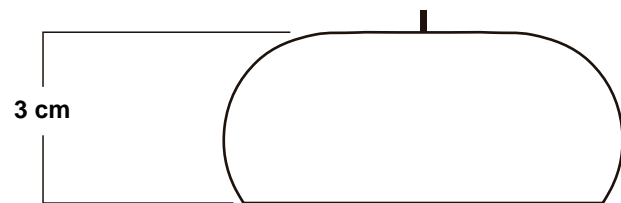
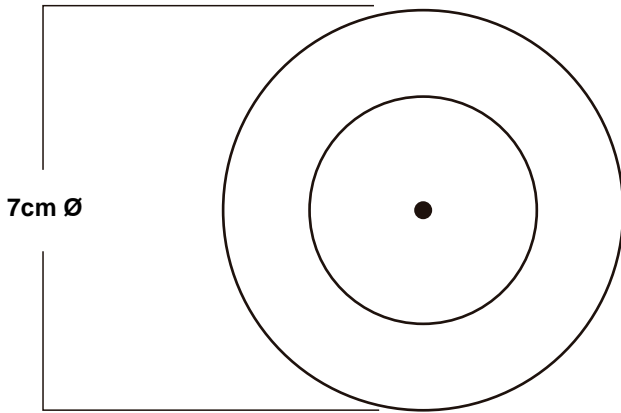
PROYECTO “FORTALECIMIENTO DE LA  
COMPETITIVIDAD Y EL DESARROLLO DE LA  
ACTIVIDAD ARTESANAL EN EL DEPARTAMENTO DE  
BOLÍVAR FASE 5”.

## **Fichas de Diseño Turbaco (Bolívar)**

**CARLOS G. RAMOS TORRES**

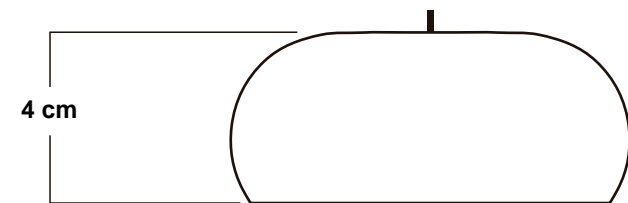
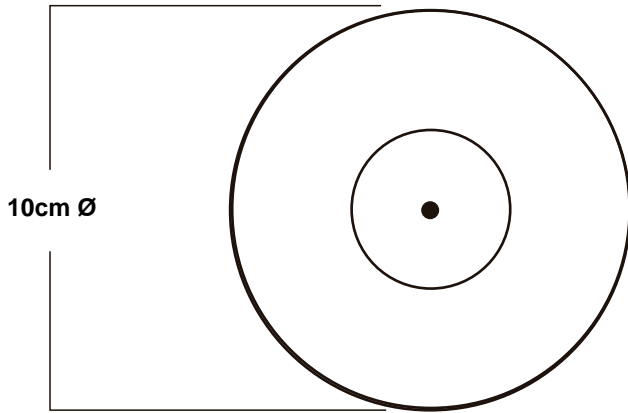
**Diseñador**

Cartagena, 2018



No.	Pieza	Material	Cant	Porc%
Tabla de Componentes				

Nombre de la pieza <b>Portavelas grande colorado-cañahuate</b>		Referencia: <b>ESC.</b>	
Oficio: <b>Trabajo en madera</b>		Tecnica: <b>Ensamble y torno en madera</b>	
Materia Prima: <b>Madera - colorado y cañahuate</b>			
Especificaciones Técnicas:			
Color: <b>Natural</b>	Capacidad de Producción / mes: <b>10</b>	Dimensiones Generales	
Peso (gr.):	Precio Unitario <b>\$ 23.000</b>	Precio por Mayor <b>n/a</b>	
Artesano: <b>Teresa Barrios</b>	Telefono: <b>3163814047</b>	Largo:	Ancho:
Grupo o Taller:	Departamento: <b>Bolivar</b>	Alto: <b>3cm</b>	Diametro: <b>7cm</b>
Certificado Hecho a mano: <input type="checkbox"/> Si <input checked="" type="checkbox"/> No	Centro Poblado:	Municipio: <b>Turbaco</b>	
Observaciones:		<input type="checkbox"/> Resguardo Casero <input type="checkbox"/> Localidad Varada <input type="checkbox"/> N/A Correnimiento	
Responsable: <b>Carlos Ramos</b>	Dibujante: <b>Carlos Ramos</b>	Terminado <input type="checkbox"/> En Proceso <input type="checkbox"/>	
Aprobado por:	Fecha:		
		<input type="checkbox"/> Referentes <input type="checkbox"/> Línea <input type="checkbox"/> Muestra	

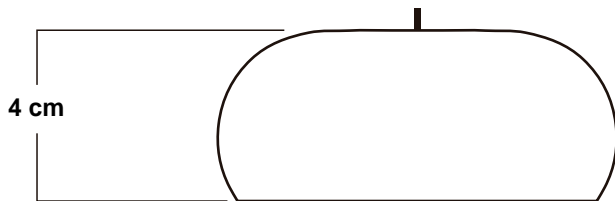
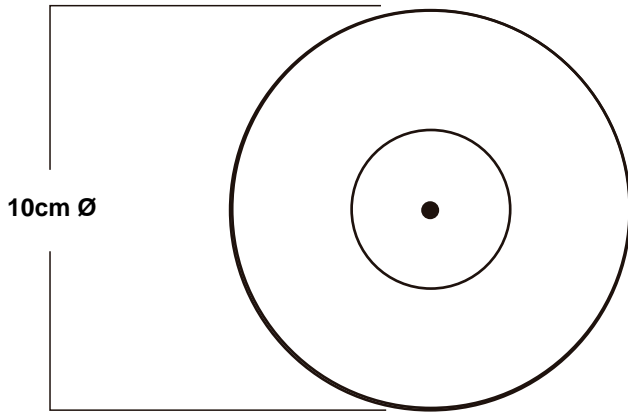


No.	Pieza	Material	Cant	Porc%
Tabla de Componentes				

Nombre de la pieza <b>Portavelas grande colorado-cañahuate</b>		Referencia: <b>ESC.</b>	
Oficio: <b>Trabajo en madera</b>		Tecnica: <b>Ensamble y torno en madera</b>	
Materia Prima: <b>Madera - colorado y cañahuate</b>		Especificaciones Técnicas:	
Color: <b>Natural</b>	Capacidad de Producción / mes: <b>10</b>	Dimensiones Generales	
Peso (gr.):	Precio Unitario <b>\$ 25.000</b>	Precio por Mayor <b>n/a</b>	
Artesano: <b>Teresa Barrios</b>	Telefono: <b>3163814047</b>	Largo:	Ancho:
Grupo o Taller:	Departamento: <b>Bolivar</b>	Alto: <b>4cm</b>	Diametro: <b>10cm</b>
Certificado Hecho a mano: <input type="checkbox"/> Si <input checked="" type="checkbox"/> No	Centro Poblado:	Municipio: <b>Turbaco</b>	
Observaciones:		<input type="checkbox"/> Resguardo Casero <input type="checkbox"/> Localidad Varada <input type="checkbox"/> N/A Correnimiento	
Responsable: <b>Carlos Ramos</b>	Dibujante: <b>Carlos Ramos</b>	Terminado <input type="checkbox"/> En Proceso <input type="checkbox"/>	
Aprobado por:	Fecha:		

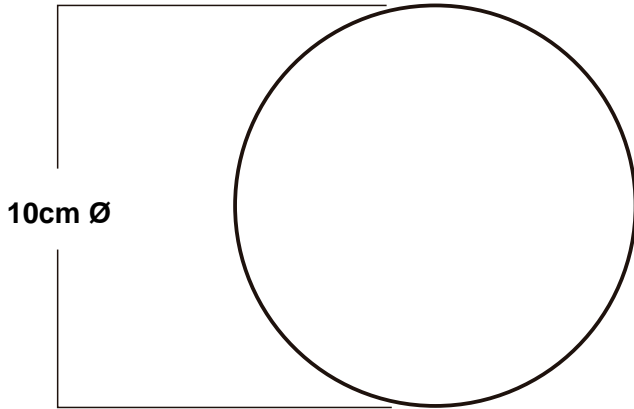






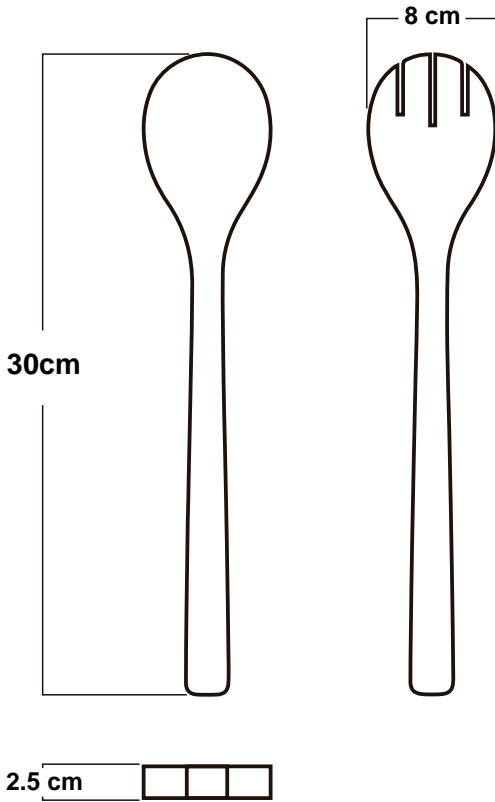
No.	Pieza	Material	Cant	Porc%
Tabla de Componentes				

Nombre de la pieza <b>Portavelas grande teca-cañahuate</b>		Referencia: <b>ESC.</b>	
Oficio: <b>Trabajo en madera</b>	Tecnica: <b>Ensamble y torno en madera</b>	Materia Prima: <b>Madera - teca y cañahuate</b>	
Especificaciones Técnicas:			
Color: <b>Natural</b>	Capacidad de Producción / mes: <b>10</b>	Dimensiones Generales	
Peso (gr.):	Precio Unitario <b>\$ 25.000</b>	Precio por Mayor <b>n/a</b>	
Artesano: <b>Teresa Barrios</b>	Telefono: <b>3163814047</b>	Largo:	Ancho: Alto: <b>4cm</b> Diametro: <b>10cm</b>
Grupo o Taller:	Departamento: <b>Bolivar</b>	Municipio: <b>Turbaco</b>	
Certificado Hecho a mano: <input type="checkbox"/> Si <input checked="" type="checkbox"/> No	Centro Poblado:	<input type="checkbox"/> Resguardo Casero	<input type="checkbox"/> Localidad Varada <input type="checkbox"/> N/A Correnimiento
Observaciones:			Terminado <input type="checkbox"/> En Proceso <input type="checkbox"/>
Responsable: <b>Carlos Ramos</b>	Dibujante: <b>Carlos Ramos</b>		
Aprobado por:	Fecha:	<input type="checkbox"/> Referentes <input type="checkbox"/> Línea	
			Muestra <input type="checkbox"/> <input type="checkbox"/>



No.	Pieza	Material	Cant	Porc%
Tabla de Componentes				

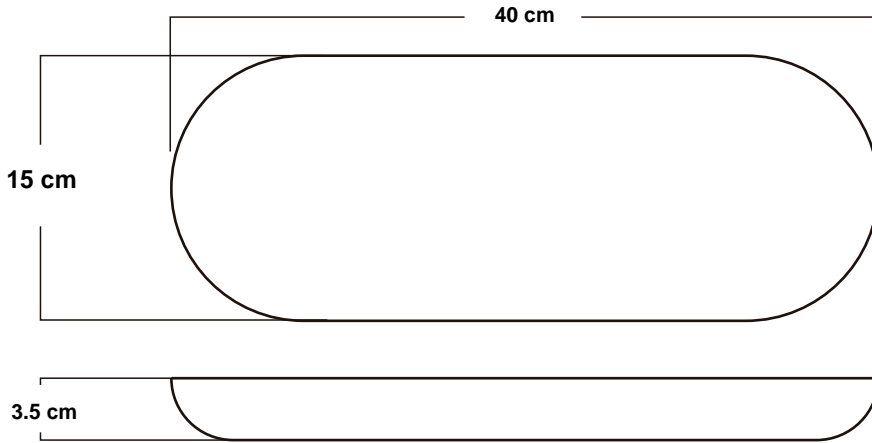
Nombre de la pieza <b>Juego de portavasos teca-cañahuate</b>		Referencia: <b>ESC.</b>	
Oficio: <b>Trabajo en madera</b>		Materia Prima: <b>Madera - teca y cañahuate</b>	
Técnica: <b>Ensamble y corte</b>			
Especificaciones Técnicas:			
Color: <b>Natural</b>	Capacidad de Producción / mes: <b>10</b>		Dimensiones Generales
Peso (gr.):	Precio Unitario <b>\$ 36.000</b>	Precio por Mayor <b>n/a</b>	Largo: Ancho: Alto: Diámetro: <b>10cm</b>
Artesano: <b>Teresa Barrios</b>		Telefono: <b>3163814047</b>	
Grupo o Taller:		Departamento: <b>Bolivar</b>	Municipio: <b>Turbaco</b>
Certificado Hecho a mano: <input type="checkbox"/> Si <input checked="" type="checkbox"/> No		Centro Poblado: <input type="checkbox"/> Resguardo Casero <input type="checkbox"/> Localidad Varada <input type="checkbox"/> N/A Correnimiento	
Observaciones:			Terminado <input type="checkbox"/> En Proceso <input type="checkbox"/>
Responsable: <b>Carlos Ramos</b>		Dibujante: <b>Carlos Ramos</b>	
Aprobado por:		Fecha: <input type="checkbox"/> Referentes <input type="checkbox"/> Línea <input type="checkbox"/> Muestra <input type="checkbox"/>	



No.	Pieza	Material	Cant	Porc%
Tabla de Componentes				

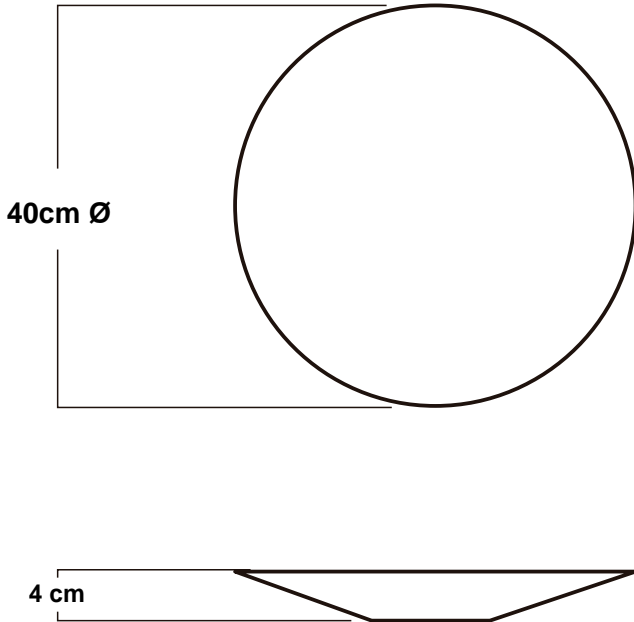
Nombre de la pieza <b>Set para servir teca-cañahuate</b>		Referencia: <b>ESC.</b>	
Oficio: <b>Trabajo en madera</b>		Tecnica: <b>Ensamble y corte y vaciado</b>	
Materia Prima: <b>Madera - teca y cañahuate</b>		Especificaciones Técnicas:	
Color: <b>Natural</b>	Capacidad de Producción / mes: <b>10</b>	Dimensiones Generales	
Peso (gr.):	Precio Unitario <b>\$ 25.000</b>	Precio por Mayor <b>n/a</b>	Largo: <b>30cm</b>
Artesano: <b>Teresa Barrios</b>	Telefono: <b>3163814047</b>	Ancho: <b>8cm</b>	Alto: <b>2.5cm</b>
Grupo o Taller:	Departamento: <b>Bolivar</b>	Municipio: <b>Turbaco</b>	Diametro:
Certificado Hecho a mano: <input type="checkbox"/> Si <input checked="" type="checkbox"/> No	Centro Poblado:	<input type="checkbox"/> Resguardo Casero	<input type="checkbox"/> Localidad Varada
Observaciones:		<input type="checkbox"/> N/A	<input type="checkbox"/> Correnimiento
Responsable: <b>Carlos Ramos</b>	Dibujante: <b>Carlos Ramos</b>	Terminado <input type="checkbox"/> En Proceso <input type="checkbox"/> Muestra <input type="checkbox"/> Referentes <input type="checkbox"/> Línea <input type="checkbox"/>	
Aprobado por:	Fecha:		





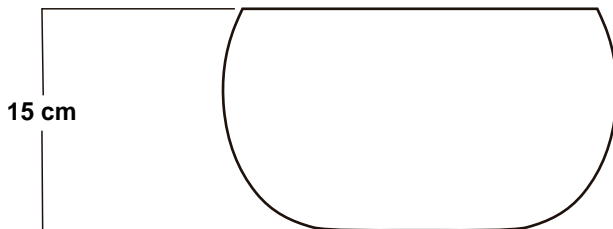
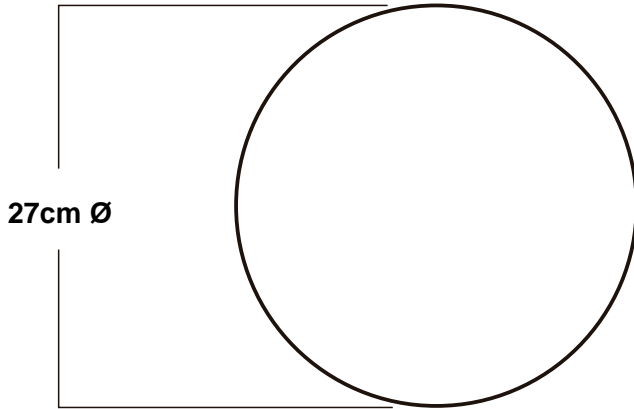
No.	Pieza	Material	Cant	Porc%
Tabla de Componentes				

Nombre de la pieza <b>Bandeja ovalada teca-cañahuate</b>		Referencia: <b>ESC.</b>	
Oficio: <b>Trabajo en madera</b>		Técnica: <b>Ensamble y corte y vaciado</b>	
Materia Prima: <b>Madera - teca y cañahuate</b>		Especificaciones Técnicas:	
Color: <b>Natural</b>	Capacidad de Producción / mes: <b>10</b>	Dimensiones Generales	
Peso (gr.):	Precio Unitario <b>\$ 55.000</b>	Precio por Mayor <b>n/a</b>	
Artesano: <b>Teresa Barrios</b>	Telefono: <b>3163814047</b>	Largo: <b>40cm</b>	Ancho: <b>15cm</b>
Grupo o Taller:	Departamento: <b>Bolivar</b>	Alto: <b>3.5cm</b>	Diametro:
Certificado Hecho a mano: <input type="checkbox"/> Si <input checked="" type="checkbox"/> No	Centro Poblado:	Municipio: <b>Turbaco</b>	
Observaciones:		<input type="checkbox"/> Resguardo Casero	<input type="checkbox"/> Localidad Varada
Responsable: <b>Carlos Ramos</b>		<input type="checkbox"/> N/A Correnimiento	
Aprobado por:	Fecha:	<input type="checkbox"/> Referentes	<input type="checkbox"/> Línea
		Muestra <input type="checkbox"/> Terminado <input type="checkbox"/> En Proceso	



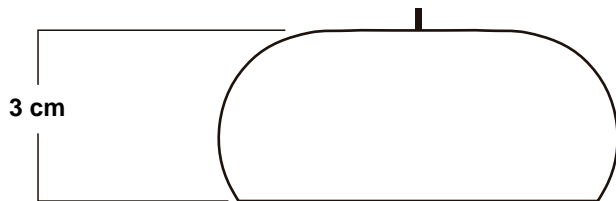
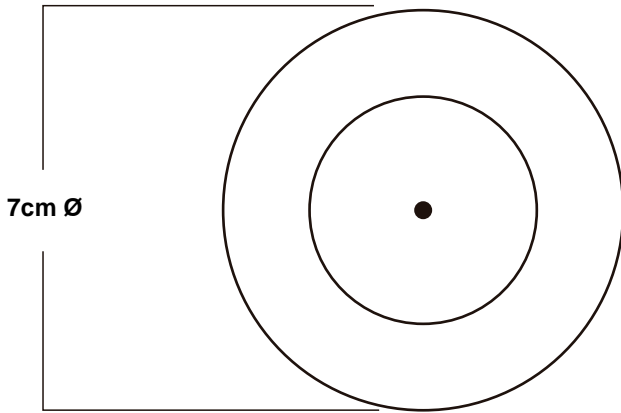
No.	Pieza	Material	Cant	Porc%
Tabla de Componentes				

Nombre de la pieza <b>Plato grande teca-cañahuate</b>		Referencia: <b>ESC.</b>	
Oficio: <b>Trabajo en madera</b>		Tecnica: <b>Ensamble y torno en madera</b>	
Materia Prima: <b>Madera - teca y cañahuate</b>		Especificaciones Técnicas:	
Color: <b>Natural</b>	Capacidad de Producción / mes: <b>10</b>	Dimensiones Generales	
Peso (gr.):	Precio Unitario <b>\$ 75.000</b>	Precio por Mayor <b>n/a</b>	Largo: <b>4cm</b>
Artesano: <b>Teresa Barrios</b>	Telefono: <b>3163814047</b>	Ancho: <b>4cm</b>	Alto: <b>4cm</b>
Grupo o Taller:	Departamento: <b>Bolivar</b>	Municipio: <b>Turbaco</b>	Diametro: <b>40cm</b>
Certificado Hecho a mano: <input type="checkbox"/> Si <input checked="" type="checkbox"/> No	Centro Poblado:	<input type="checkbox"/> Resguardo Casero	<input type="checkbox"/> Localidad Varada
Observaciones:		<input type="checkbox"/> N/A	<input type="checkbox"/> Correnimiento
Responsable: <b>Carlos Ramos</b>	Dibujante: <b>Carlos Ramos</b>	Terminado <input type="checkbox"/> En Proceso <input type="checkbox"/> Muestra <input type="checkbox"/> Referentes <input type="checkbox"/> Línea <input type="checkbox"/>	
Aprobado por:	Fecha:		



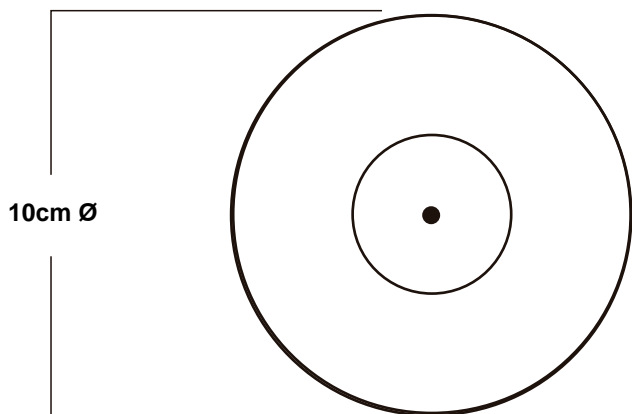
No.	Pieza	Material	Cant	Porc%
Tabla de Componentes				

Nombre de la pieza Ensaladera teca-cañahuate		Referencia: ESC.	
Oficio: Trabajo en madera		Tecnica: Ensamble y torno en madera	
Materia Prima: Madera - teca y cañahuate			
Especificaciones Técnicas:			
Color: Natural	Capacidad de Producción / mes: 10	Dimensiones Generales	
Peso (gr.):	Precio Unitario \$ 110.000	Precio por Mayor n/a	
Artesano: Teresa Barrios	Telefono: 3163814047	Largo:	Ancho: Alto: 15cm Diámetro: 27cm
Grupo o Taller:	Departamento: Bolívar	Municipio: Turbaco	
Certificado Hecho a mano: <input type="checkbox"/> Si <input checked="" type="checkbox"/> No	Centro Poblado:	<input type="checkbox"/> Resguardo Casero	<input type="checkbox"/> Localidad Varada <input type="checkbox"/> N/A Correnimiento
Observaciones:			Terminado <input type="checkbox"/> En Proceso <input type="checkbox"/>
Responsable: Carlos Ramos	Dibujante: Carlos Ramos		
Aprobado por:	Fecha:	<input type="checkbox"/> Referentes <input type="checkbox"/> Línea	

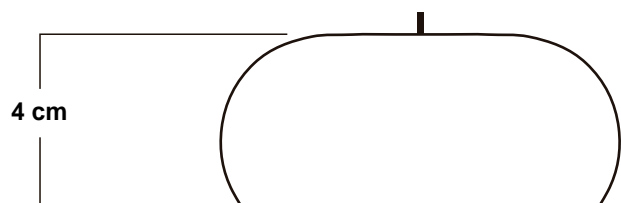


No.	Pieza	Material	Cant	Porc%
Tabla de Componentes				

Nombre de la pieza <b>Portavelas grande teca-cañahuate</b>		Referencia: <b>ESC.</b>	
Oficio: <b>Trabajo en madera</b>	Tecnica: <b>Ensamble y torno en madera</b>	Materia Prima: <b>Madera - teca y cañahuate</b>	
Especificaciones Técnicas:			
Color: <b>Natural</b>	Capacidad de Producción / mes: <b>10</b>	Dimensiones Generales	
Peso (gr.):	Precio Unitario <b>\$ 23.000</b>	Precio por Mayor <b>n/a</b>	Largo: <b>3cm</b>
Artesano: <b>Teresa Barrios</b>	Telefono: <b>3163814047</b>	Ancho:	Alto: <b>7cm</b>
Grupo o Taller:	Departamento: <b>Bolivar</b>	Municipio: <b>Turbaco</b>	Diametro:
Certificado Hecho a mano: <input type="checkbox"/> Si <input checked="" type="checkbox"/> No	Centro Poblado:	<input type="checkbox"/> Resguardo Casero	<input type="checkbox"/> Localidad Varada
Observaciones:		<input type="checkbox"/> N/A	<input type="checkbox"/> Correnimiento
Responsable: <b>Carlos Ramos</b>	Dibujante: <b>Carlos Ramos</b>		Terminado <input type="checkbox"/>
Aprobado por:	Fecha:	<input type="checkbox"/> Referentes <input type="checkbox"/> Línea	En Proceso <input type="checkbox"/>
		Muestra <input type="checkbox"/>	



10cm Ø

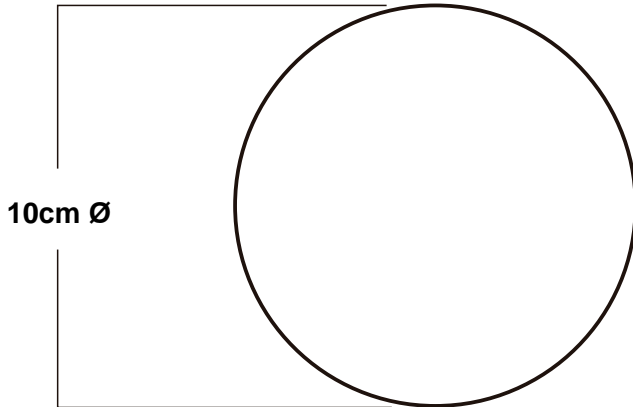


4 cm



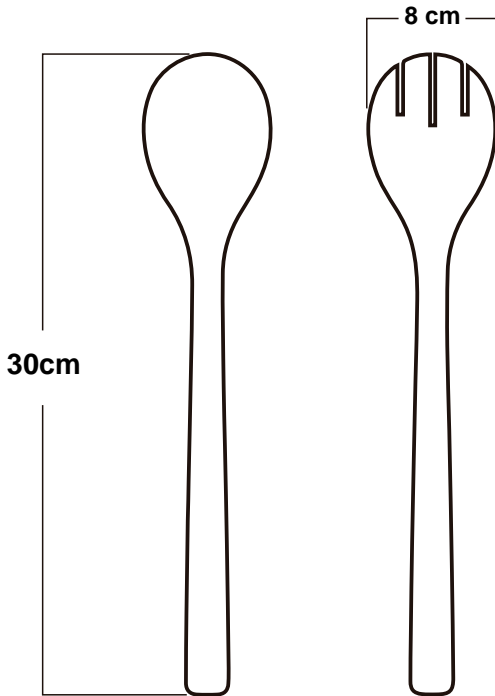
No.	Pieza	Material	Cant	Porc%
Tabla de Componentes				

Nombre de la pieza <b>Portavelas grande teca-cañahuate</b>		Referencia: <b>ESC.</b>	
Oficio: <b>Trabajo en madera</b>	Técnica: <b>Ensamble y torno en madera</b>	Materia Prima: <b>Madera - teca y cañahuate</b>	
Especificaciones Técnicas:			
Color: <b>Natural</b>	Capacidad de Producción / mes: <b>10</b>	Dimensiones Generales	
Peso (gr.):	Precio Unitario <b>\$ 25.000</b>	Precio por Mayor <b>n/a</b>	
Artesano: <b>Teresa Barrios</b>	Telefono: <b>3163814047</b>	Largo:	Ancho: Alto: <b>4cm</b> Diametro: <b>10cm</b>
Grupo o Taller:	Departamento: <b>Bolivar</b>	Municipio: <b>Turbaco</b>	
Certificado Hecho a mano: <input type="checkbox"/> Si <input checked="" type="checkbox"/> No	Centro Poblado:	<input type="checkbox"/> Resguardo Casero	<input type="checkbox"/> Localidad Varada <input type="checkbox"/> N/A Correnimiento
Observaciones:			Terminado <input type="checkbox"/> En Proceso <input type="checkbox"/>
Responsable: <b>Carlos Ramos</b>	Dibujante: <b>Carlos Ramos</b>		
Aprobado por:	Fecha:	<input type="checkbox"/> Referentes <input type="checkbox"/> Línea	
			Muestra <input type="checkbox"/> <input type="checkbox"/>



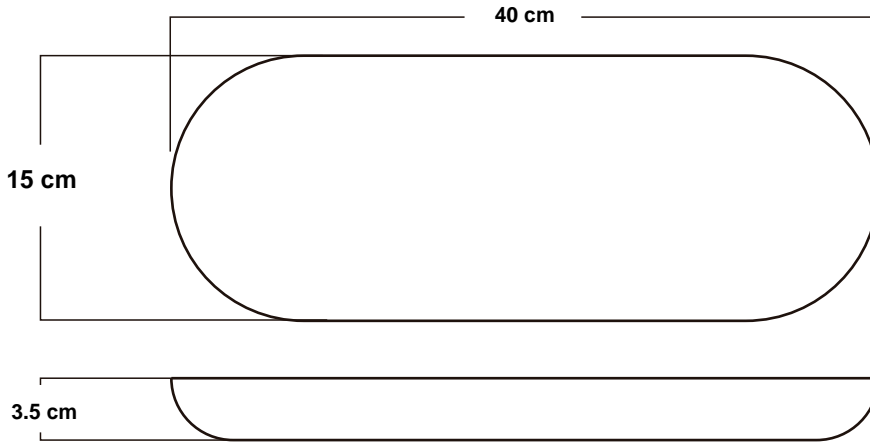
No.	Pieza	Material	Cant	Porc%
Tabla de Componentes				

Nombre de la pieza <b>Juego de portavasos teca-cañahuate</b>		Referencia: <b>ESC.</b>	
Oficio: <b>Trabajo en madera</b>		Tecnica: <b>Ensamble y corte</b>	
Materia Prima: <b>Madera - teca y cañahuate</b>		Especificaciones Tecnicas:	
Color: <b>Natural</b>	Capacidad de Producción / mes: <b>10</b>	Dimensiones Generales	
Peso (gr.):	Precio Unitario <b>\$ 36.000</b>	Precio por Mayor <b>n/a</b>	
Artesano: <b>Teresa Barrios</b>	Telefono: <b>3163814047</b>	Largo:	Ancho: Alto: Diametro: <b>10cm</b>
Grupo o Taller:	Departamento: <b>Bolivar</b>	Municipio: <b>Turbaco</b>	
Certificado Hecho a mano: <input type="checkbox"/> Si <input checked="" type="checkbox"/> No	Centro Poblado:	<input type="checkbox"/> Resguardo Casero	<input type="checkbox"/> Localidad Varada <input type="checkbox"/> N/A Correnimiento
Observaciones:			Terminado <input type="checkbox"/> En Proceso <input type="checkbox"/>
Responsable: <b>Carlos Ramos</b>	Dibujante: <b>Carlos Ramos</b>		
Aprobado por:	Fecha:	<input type="checkbox"/> Referentes <input type="checkbox"/> Línea	
			Muestra <input type="checkbox"/> <input type="checkbox"/>



No.	Pieza	Material	Cant	Porc%
Tabla de Componentes				

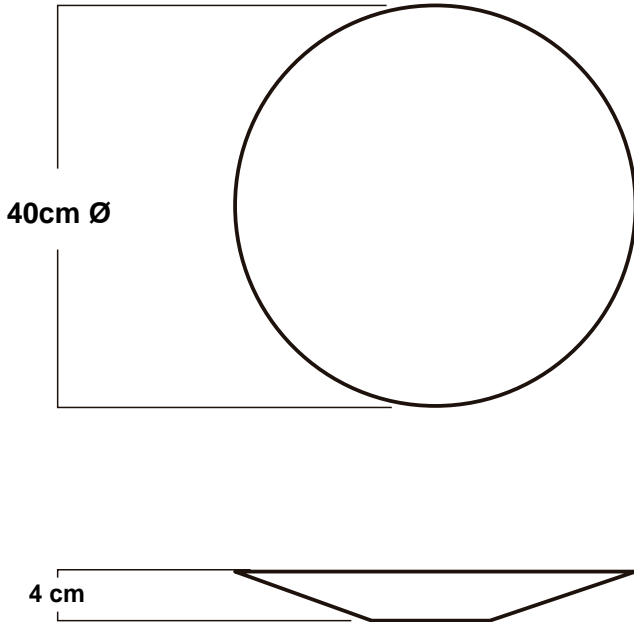
Nombre de la pieza <b>Set para servir teca-cañahuate</b>		Referencia: <b>ESC.</b>	
Oficio: <b>Trabajo en madera</b>		Tecnica: <b>Ensamble y corte y vaciado</b>	
Materia Prima: <b>Madera - teca y cañahuate</b>		Especificaciones Técnicas:	
Color: <b>Natural</b>	Capacidad de Producción / mes: <b>10</b>	Dimensiones Generales	
Peso (gr.):	Precio Unitario <b>\$ 25.000</b>	Precio por Mayor <b>n/a</b>	Largo: <b>30cm</b>
Artesano: <b>Teresa Barrios</b>	Telefono: <b>3163814047</b>	Ancho: <b>8cm</b>	Alto: <b>2.5cm</b>
Grupo o Taller:	Departamento: <b>Bolivar</b>	Municipio: <b>Turbaco</b>	Diametro:
Certificado Hecho a mano: <input type="checkbox"/> Si <input checked="" type="checkbox"/> No	Centro Poblado:	<input type="checkbox"/> Resguardo Casero	<input type="checkbox"/> Localidad Varada
Observaciones:		<input type="checkbox"/> N/A Correnimiento	
Responsable: <b>Carlos Ramos</b>	Dibujante: <b>Carlos Ramos</b>		Terminado <input type="checkbox"/>
Aprobado por:	Fecha:	<input type="checkbox"/> Referentes <input type="checkbox"/> Línea	En Proceso <input type="checkbox"/>
		Muestra <input type="checkbox"/>	



No.	Pieza	Material	Cant	Porc%
Tabla de Componentes				

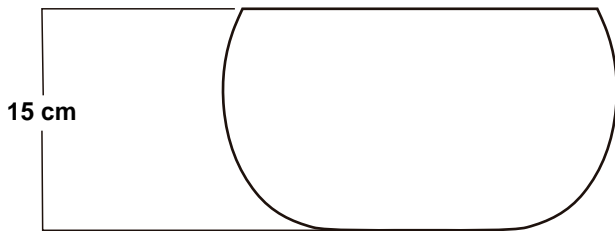
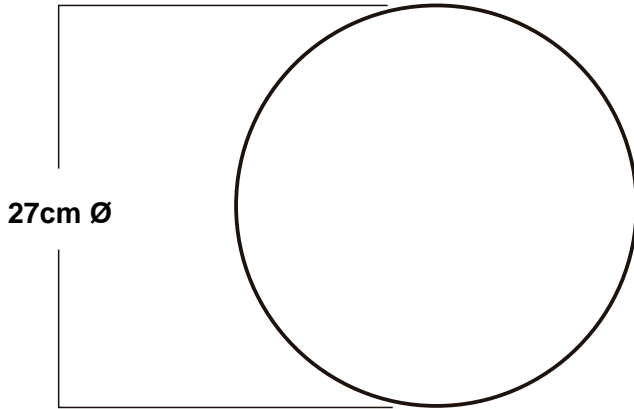
Nombre de la pieza <b>Bandeja ovalada teca-cañahuate</b>		Referencia: <b>ESC.</b>	
Oficio: <b>Trabajo en madera</b>		Tecnica: <b>Ensamble y corte y vaciado</b>	
Materia Prima: <b>Madera - teca y cañahuate</b>		Especificaciones Técnicas:	
Color: <b>Natural</b>	Capacidad de Producción / mes: <b>10</b>	Dimensiones Generales	
Peso (gr.):	Precio Unitario <b>\$ 55.000</b>	Precio por Mayor <b>n/a</b>	
Artesano: <b>Teresa Barrios</b>	Telefono: <b>3163814047</b>	Largo: <b>40cm</b>	Ancho: <b>15cm</b>
Grupo o Taller:	Departamento: <b>Bolivar</b>	Alto: <b>3.5cm</b>	Diametro:
Certificado Hecho a mano: <input type="checkbox"/> Si <input checked="" type="checkbox"/> No	Centro Poblado:	Municipio: <b>Turbaco</b>	
Observaciones:		<input type="checkbox"/> Resguardo Casero	<input type="checkbox"/> Localidad Varada
Responsable: <b>Carlos Ramos</b>		<input type="checkbox"/> N/A	<input type="checkbox"/> Correnimiento
Aprobado por:	Fecha:	<input type="checkbox"/> Referentes	<input type="checkbox"/> Línea
		Muestra <input type="checkbox"/>	Terminado <input type="checkbox"/>
			En Proceso <input type="checkbox"/>





No.	Pieza	Material	Cant	Porc%
Tabla de Componentes				

Nombre de la pieza <b>Plato grande teca-cañahuate</b>		Referencia: <b>ESC.</b>	
Oficio: <b>Trabajo en madera</b>		Tecnica: <b>Ensamble y torno en madera</b>	
Materia Prima: <b>Madera - teca y cañahuate</b>		Especificaciones Técnicas:	
Color: <b>Natural</b>	Capacidad de Producción / mes: <b>10</b>	Dimensiones Generales	
Peso (gr.):	Precio Unitario <b>\$ 75.000</b>	Precio por Mayor <b>n/a</b>	
Artesano: <b>Teresa Barrios</b>	Telefono: <b>3163814047</b>	Largo:	Ancho:
Grupo o Taller:	Departamento: <b>Bolivar</b>	Alto: <b>4cm</b>	Diametro: <b>40cm</b>
Certificado Hecho a mano: <input type="checkbox"/> Si <input checked="" type="checkbox"/> No	Centro Poblado:	Municipio: <b>Turbaco</b>	
Observaciones:		<input type="checkbox"/> Resguardo Casero <input type="checkbox"/> Localidad Varada <input type="checkbox"/> N/A Correnimiento	
Responsable: <b>Carlos Ramos</b>	Dibujante: <b>Carlos Ramos</b>	Terminado <input type="checkbox"/> En Proceso <input type="checkbox"/>	
Aprobado por:	Fecha:		



No.	Pieza	Material	Cant	Porc%
Tabla de Componentes				

Nombre de la pieza Ensaladera teca-cañahuate		Referencia: ESC.	
Oficio: Trabajo en madera		Tecnica: Ensamble y torno en madera	
		Materia Prima: Madera - teca y cañahuate	
Especificaciones Técnicas:			
Color: Natural	Capacidad de Producción / mes: 10		Dimensiones Generales
Peso (gr.):	Precio Unitario \$ 110.000	Precio por Mayor n/a	Largo: Ancho: Alto: 15cm Diámetro: 27cm
Artesano: Teresa Barrios		Telefono: 3163814047	
Grupo o Taller:		Departamento: Bolivar	Municipio: Turbaco
Certificado Hecho a mano: <input type="checkbox"/> Si <input checked="" type="checkbox"/> No		Centro Poblado: <input type="checkbox"/> Resguardo Casero <input type="checkbox"/> Localidad Varada <input type="checkbox"/> N/A Correnimiento	
Observaciones:			Terminado <input type="checkbox"/> En Proceso <input type="checkbox"/>
Responsable: Carlos Ramos		Dibujante: Carlos Ramos	
Aprobado por:		Fecha: <input type="checkbox"/> Referentes <input type="checkbox"/> Línea <input type="checkbox"/>	