



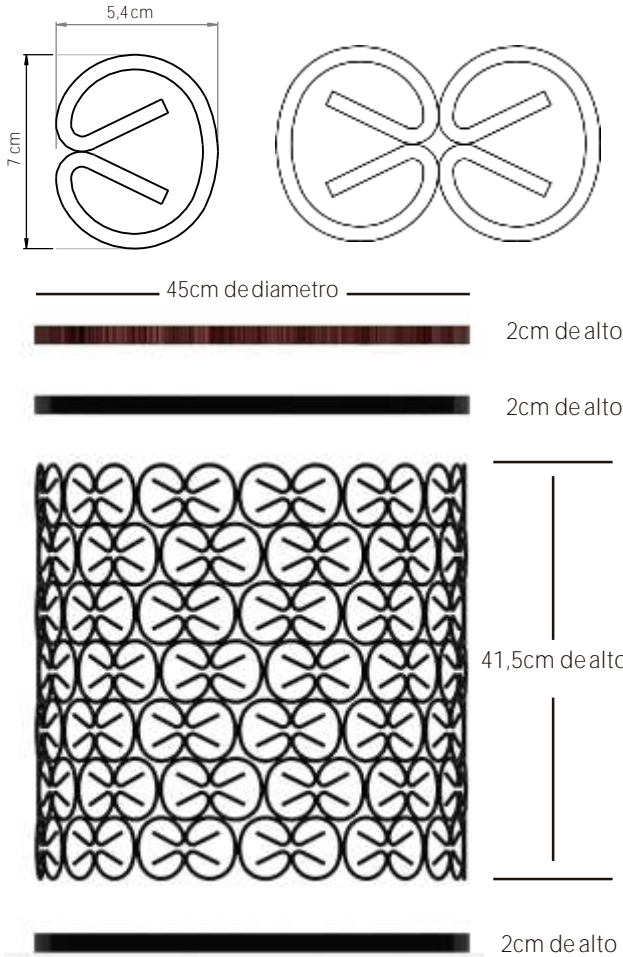
PROYECTO “FORTALECIMIENTO DE LA  
COMPETITIVIDAD Y EL DESARROLLO DE LA  
ACTIVIDAD ARTESANAL EN EL DEPARTAMENTO DE  
BOLÍVAR FASE 5”.

## **Fichas de Diseño Mompox (Bolívar)**

**CARLOS G. RAMOS TORRES**

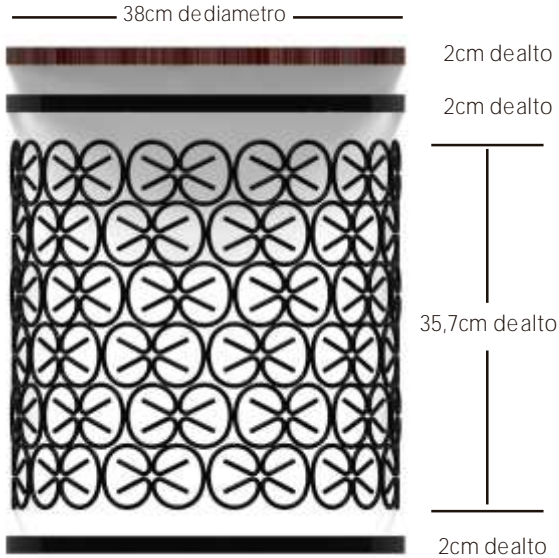
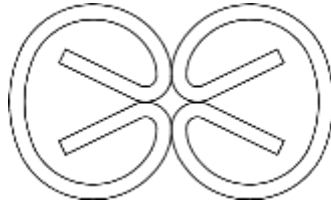
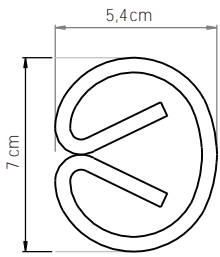
**Diseñador**

Cartagena, 2018



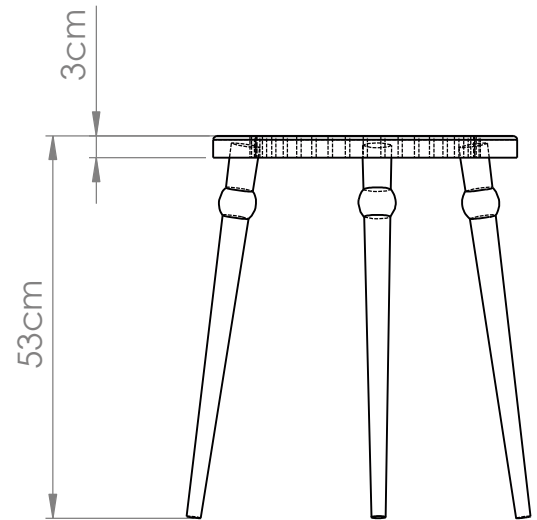
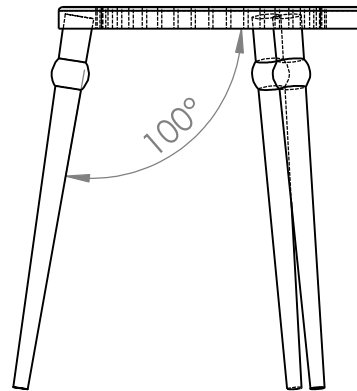
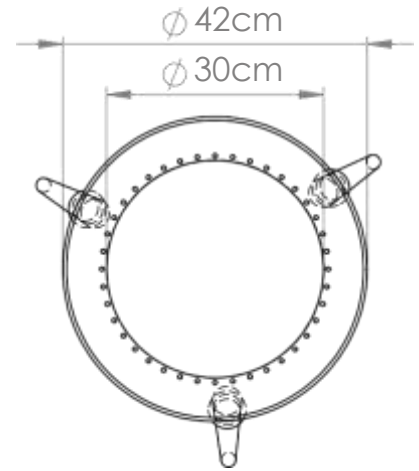
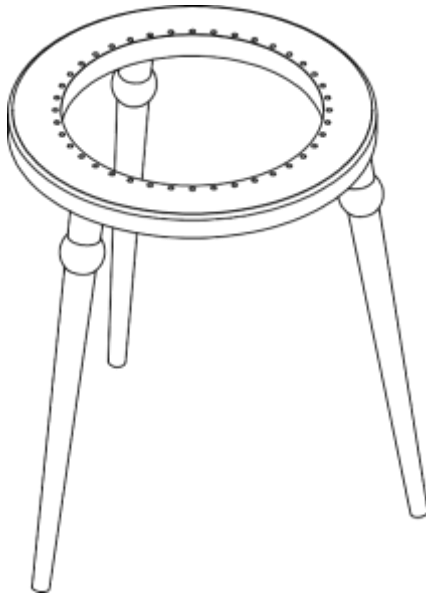
No.	Pieza	Material	Cant	Porc%
Tabla de Componentes				

Nombre de la pieza: <b>Mesa auxiliar caracoles grande</b>		Referencia: <b>ESC.</b>				
Oficio: <b>Ebanistería y forja</b>	Técnica: <b>Ebanistería y forja</b>	Materia Prima: <b>madera y metal</b>				
Especificaciones Técnicas:						
Color: <b>Negro</b>	Capacidad de Producción / mes: <b>4</b>		Dimensiones Generales			
Peso (gr.):	Precio Unitario: <b>\$325.000</b>	Precio por Mayor: <b>n/a</b>	Largo:	Ancho:	Alto: <b>50cm</b>	Diametro: <b>45cm</b>
Artesano: <b>Rodolfo Felizzola</b>		Telefono: <b>3126091457</b>				
Grupo o Taller:		Departamento: <b>Bolivar</b>	Municipio: <b>Mompox</b>			
Certificado Hecho a mano: <input type="checkbox"/> SI <input checked="" type="checkbox"/> No		Centro Poblado:		<input type="checkbox"/> Resguardo <input type="checkbox"/> Localidad <input type="checkbox"/> N/A <input type="checkbox"/> Compendio		
Observaciones:						Terminado <input type="checkbox"/> En Proceso <input type="checkbox"/>
Responsable: <b>Carlos Ramos</b>			Dibujante: <b>Carlos Ramos</b>			
Aprobado por:			Fecha:			
						<input type="checkbox"/> Referencias <input type="checkbox"/> Línea <input type="checkbox"/> Muestra



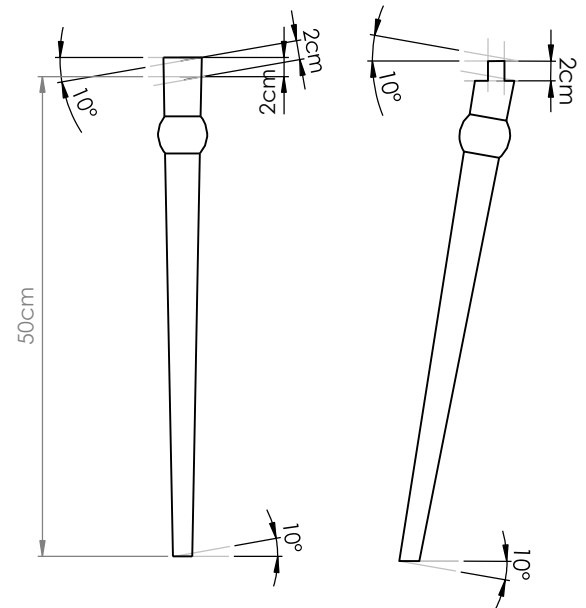
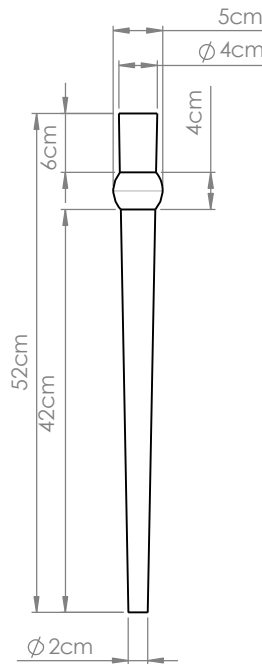
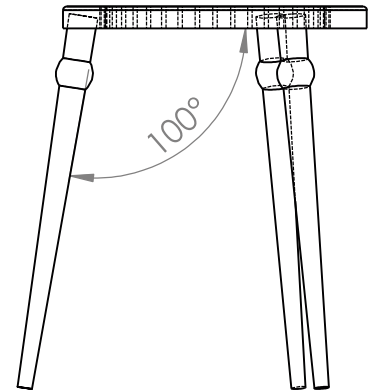
No.	Pieza	Material	Cant	Porc%
Tabla de Componentes				

Nombre de la pieza: <b>Mesa auxiliar caracoles pequeña</b>		Referencia: <b>ESC.</b>	
Oficio: <b>Ebanistería y forja</b>	Técnica: <b>Ebanistería y forja</b>	Materia Prima: <b>madera y metal</b>	
Especificaciones Técnicas:			
Color: <b>Negro</b>	Capacidad de Producción / mes: <b>4</b>		Dimensiones Generales
Peso (gr.):	Precio Unitario: <b>\$300.000</b>	Precio por Mayor: <b>n/a</b>	Largo:
Artesano: <b>Rodolfo Felizola</b>	Telefono: <b>3126091457</b>		Ancho:
Grupo o Taller:	Departamento: <b>Bolívar</b>	Municipio: <b>Mompox</b>	
Certificado Hecho a mano: <input type="checkbox"/> SI <input checked="" type="checkbox"/> No	Centro Poblado:	<input type="checkbox"/> Resguardo	<input type="checkbox"/> Localidad
Observaciones:		<input type="checkbox"/> N/A	
Responsable: <b>Carlos Ramos</b>	Dibujante: <b>Carlos Ramos</b>		Terminado <input type="checkbox"/> En Proceso <input type="checkbox"/>
Aprobado por:	Fecha:	<input type="checkbox"/> Referencias <input type="checkbox"/> Línea	
			Muestra <input type="checkbox"/> <input type="checkbox"/>



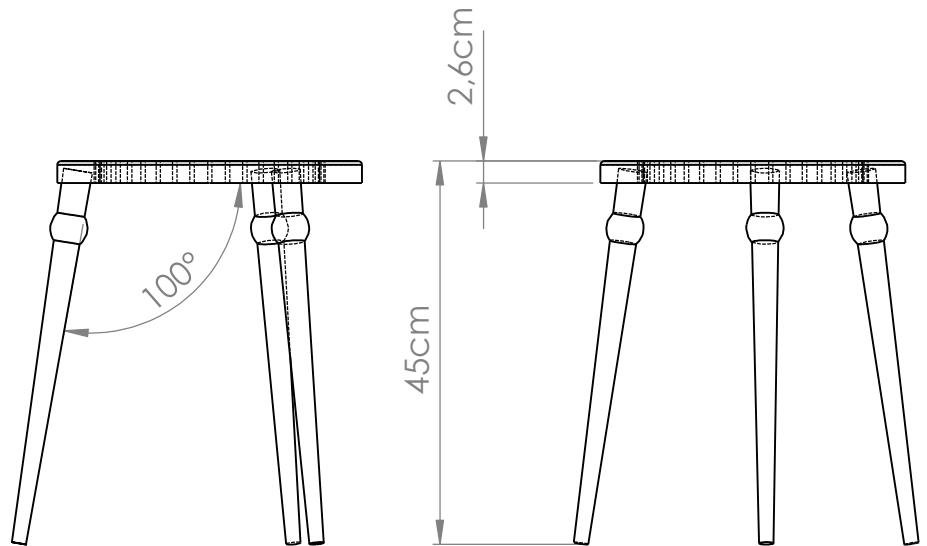
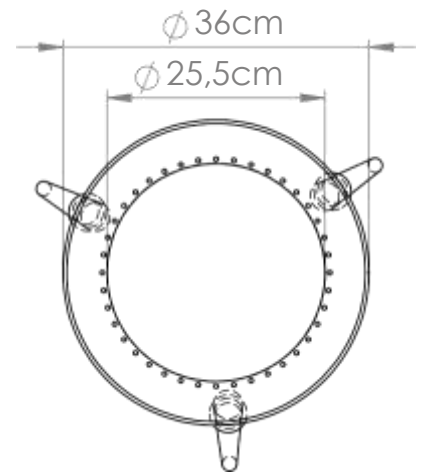
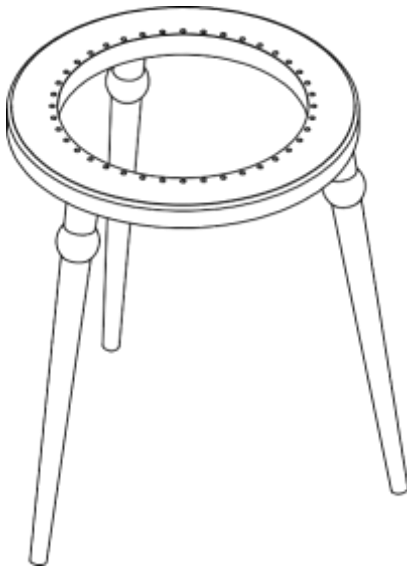
No.	Pieza	Material	Cant	Porc%
Tabla de Componentes				

Nombre de la pieza: Mesa auxiliar redonda grande		Referencia: ESC.	
Oficio: Ebanistería	Técnica: Ebanistería	Materia Prima: madera cañahuate	
Especificaciones Técnicas:			
Color: Natural	Capacidad de Producción / mes: 4		Dimensiones Generales
Peso (gr.):	Precio Unitario: \$275.000	Precio por Mayor: n/a	Largo: Ancho: Alto: 53cm Diámetro: 42cm
Artesano: Rodolfo Felizzola		Telefono: 3126091457	
Grupo o Taller:	Departamento: Bolívar	Municipio: Mompos	
Certificado Hecho a mano: <input type="checkbox"/> SI <input checked="" type="checkbox"/> No	Centro Poblado:	<input type="checkbox"/> Resguardo Cespeda	<input type="checkbox"/> Localidad Sicovida <input type="checkbox"/> N/A Indeterminado
Observaciones:			Terminado <input type="checkbox"/> En Proceso <input type="checkbox"/>
Responsable: Carlos Ramos	Dibujante: Carlos Ramos		Muestra <input type="checkbox"/> <input type="checkbox"/>
Aprobado por:	Fecha:	<input type="checkbox"/> Referencias <input type="checkbox"/> Línea	



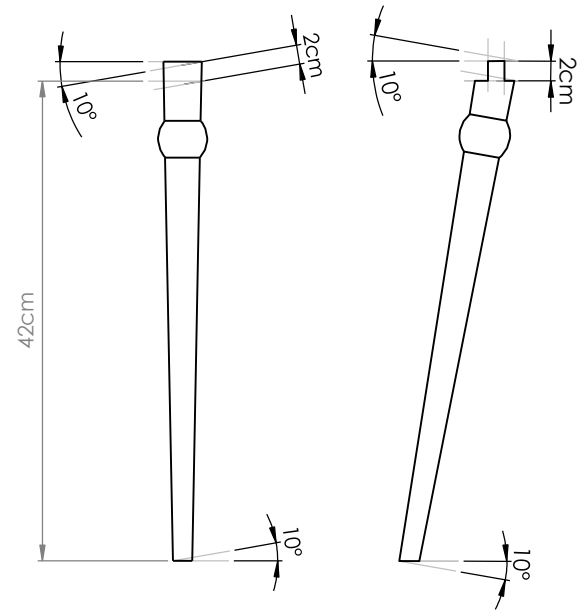
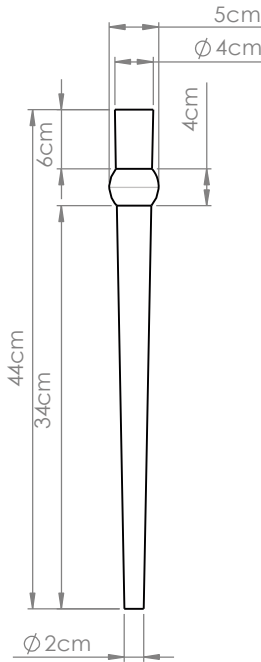
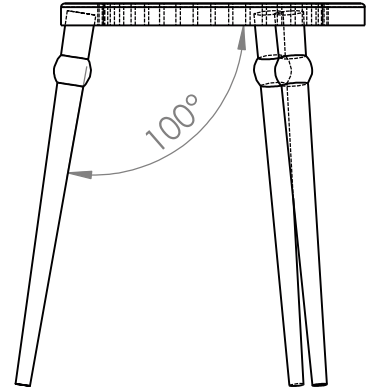
No.	Pieza	Material	Cant	Porc%
Tabla de Componentes				

Nombre de la pieza: Mesa auxiliar redonda grande		Referencia: ESC.	
Oficio: Ebanistería	Técnica: Ebanistería	Materia Prima: madera cañahuate	
Especificaciones Técnicas:			
Color: Natural	Capacidad de Producción / mes: 4		Dimensiones Generales
Peso (gr.):	Precio Unitario: \$275.000	Precio por Mayor: n/a	Largo: Ancho: Alto: Diámetro:
Artesano: Rodolfo Felizzola	Telefono: 3126091457		53cm 42cm
Grupo o Taller:	Departamento: Bolívar	Municipio: Mompos	
Certificado Hecho a mano: <input type="checkbox"/> Si <input checked="" type="checkbox"/> No	Centro Poblado:	<input type="checkbox"/> Resguardo Cesepo	<input type="checkbox"/> Localidad Socorro
Observaciones:		<input type="checkbox"/> N/A Indeterminado	
Responsable: Carlos Ramos	Dibujante: Carlos Ramos		Terminado
Aprobado por:	Fecha:	<input type="checkbox"/> Referencias <input type="checkbox"/> Línea	En Proceso
		Muestra <input type="checkbox"/>	<input type="checkbox"/>



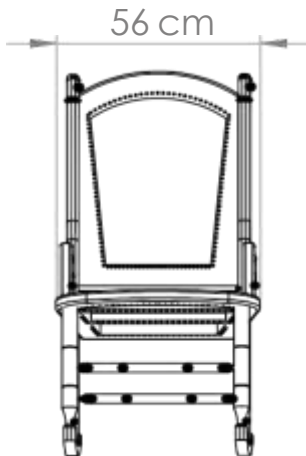
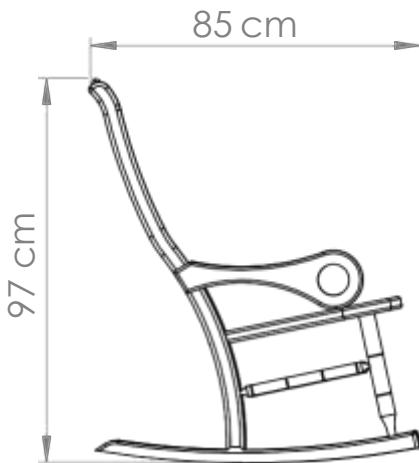
No.	Pieza	Material	Cant	Porc%
Tabla de Componentes				

Nombre de la pieza: Mesa auxiliar redonda pequeña		Referencia: ESC.				
Oficio: Ebanistería	Técnica: Ebanistería	Materia Prima: madera cañahuate				
Especificaciones Técnicas:						
Color: Natural	Capacidad de Producción / mes: 4		Dimensiones Generales			
Peso (gr.):	Precio Unitario: \$250.000	Precio por Mayor: n/a	Largo:	Ancho:	Alto: 45cm	Diametro: 36cm
Artesano: Rodolfo Felizzola		Telefono: 3126091457				
Grupo o Taller:		Departamento: Bolívar	Municipio: Mompos			
Certificado Hecho a mano: <input type="checkbox"/> SI <input checked="" type="checkbox"/> No		Centro Poblado:		<input type="checkbox"/> Resguardo <input type="checkbox"/> Localidad <input type="checkbox"/> N/A <input type="checkbox"/> Comuna		
Observaciones:				Terminado <input type="checkbox"/> En Proceso <input type="checkbox"/>		
Responsable: Carlos Ramos		Dibujante: Carlos Ramos				
Aprobado por:		Fecha:				
				Muestra <input type="checkbox"/> <input type="checkbox"/>		



No.	Pieza	Material	Cant	Porc%
Tabla de Componentes				

Nombre de la pieza: Mesa auxiliar redonda pequeña		Referencia: ESC.	
Oficio: Ebanistería	Técnica: Ebanistería	Materia Prima: madera cañahuate	
Especificaciones Técnicas:			
Color: Natural	Capacidad de Producción / mes: 4		Dimensiones Generales
Peso (gr.):	Precio Unitario: \$250.000	Precio por Mayor: n/a	Largo: Ancho: Alto: 45cm Diámetro: 36cm
Artesano: Rodolfo Felizzola		Telefono: 3126091457	
Grupo o Taller:	Departamento: Bolívar	Municipio: Mompos	
Certificado Hecho a mano: <input type="checkbox"/> Si <input checked="" type="checkbox"/> No	Centro Poblado:	<input type="checkbox"/> Resguardo Casiba	<input type="checkbox"/> Localidad Sicovía <input type="checkbox"/> N/A Comunimundo
Observaciones:			
Responsable: Carlos Ramos	Dibujante: Carlos Ramos		
Aprobado por:	Fecha:	<input type="checkbox"/> Referencias <input type="checkbox"/> Línea	Muestra <input type="checkbox"/> Terminado <input type="checkbox"/> En Proceso



No.	Pieza	Material	Cant	Porc%
Tabla de Componentes				

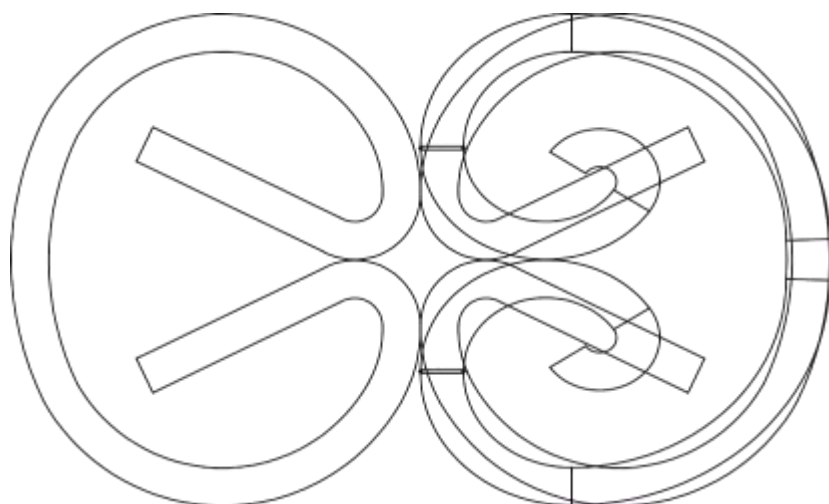
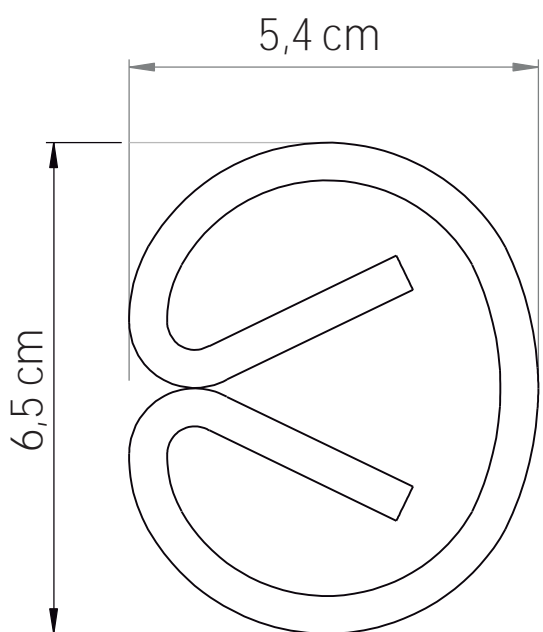
Nombre de la pieza: <b>Mecedora momposina</b>		Referencia: <b>ESC.</b>	
Oficio: <b>Ebanistería</b>	Técnica: <b>Ebanistería</b>	Materia Prima: <b>madera cañahuate</b>	
Especificaciones Técnicas:			
Color: <b>Natural</b>	Capacidad de Producción / mes: <b>4</b>		Dimensiones Generales
Peso (gr.):	Precio Unitario: <b>\$230.000</b>	Precio por Mayor: <b>n/a</b>	Largo: <b>85cm</b>
Artesano: <b>Rodolfo Felizola</b>	Telefono: <b>3126091457</b>		Ancho: <b>56cm</b>
Grupo o Taller:	Departamento: <b>Bolivar</b>	Municipio: <b>Mompox</b>	
Certificado Hecho a mano: <input type="checkbox"/> SI <input checked="" type="checkbox"/> No	Centro Poblado:	<input type="checkbox"/> Resguardo Cespeda	Localidad: <input type="checkbox"/> N/A Sincido
Observaciones:			
Responsable: <b>Carlos Ramos</b>	Dibujante: <b>Carlos Ramos</b>		Terminado <input type="checkbox"/> En Proceso <input type="checkbox"/>
Aprobado por:	Fecha:	<input type="checkbox"/> Referencias <input type="checkbox"/> Línea	



## MESAS AUXILIARES REDONDAS

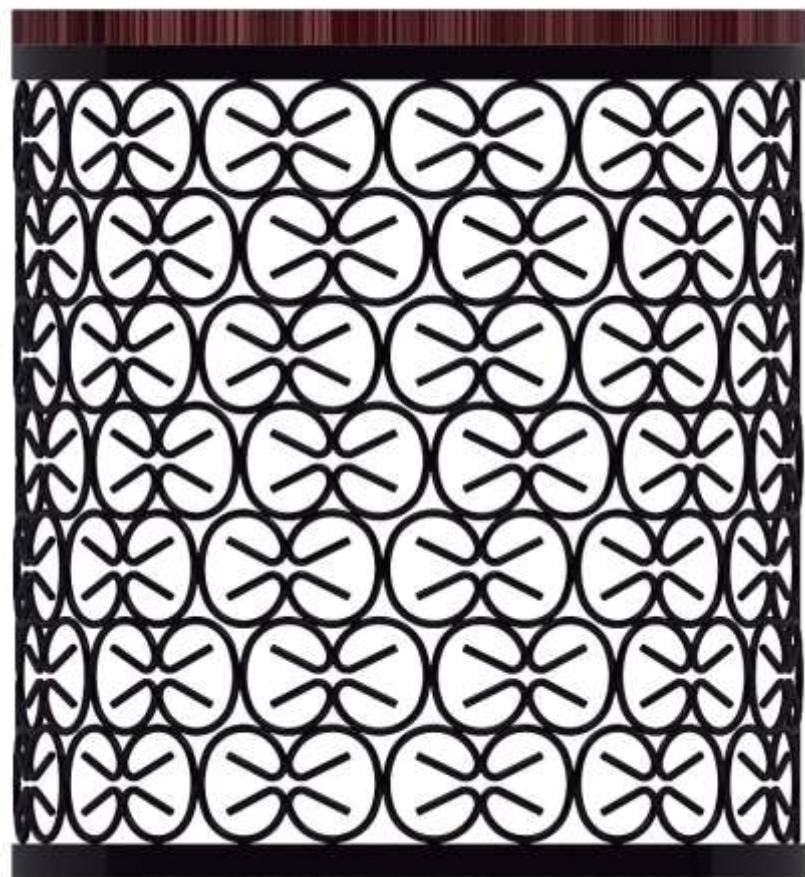
Mesa grande: 45cm de diametro x 49 cm de alto

Mesa pequeña: 38cm de diametro x 42cm de alto



espesor de la varilla del  
caracol 0,5cm o 1/4

# MESA GRANDE



espesor de la varrilla de los aros  
0,5cm o 1/4

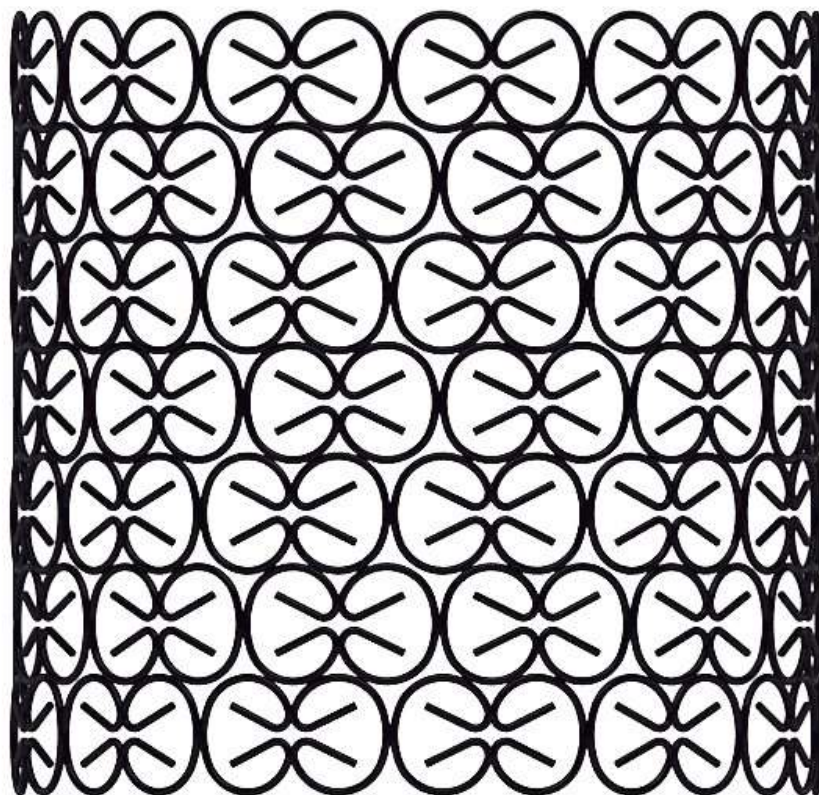
45cm de diametro



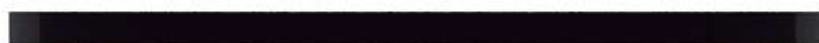
2cm de alto



2cm de alto



41,5cm de alto



2cm de alto

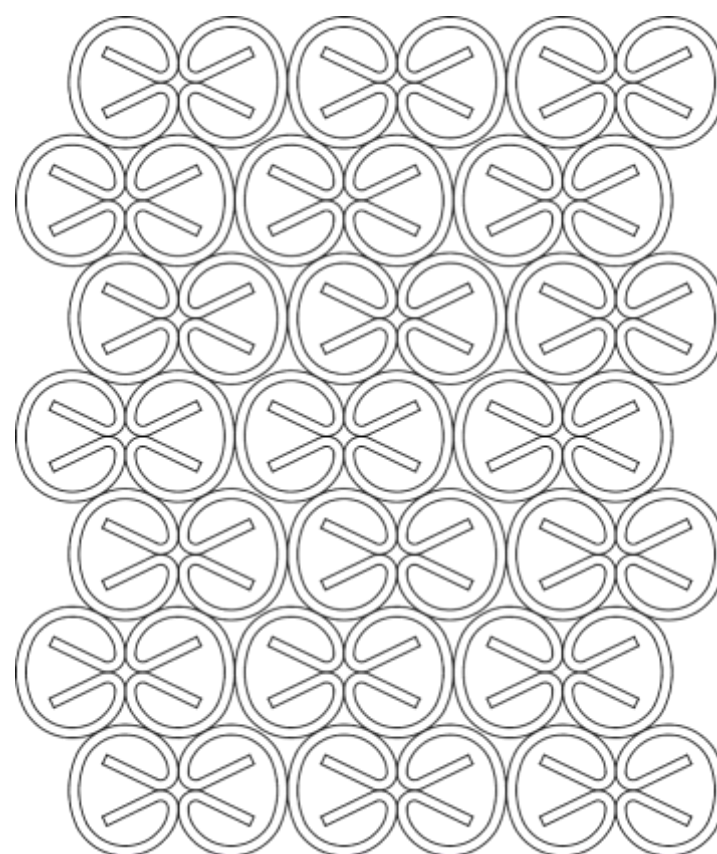
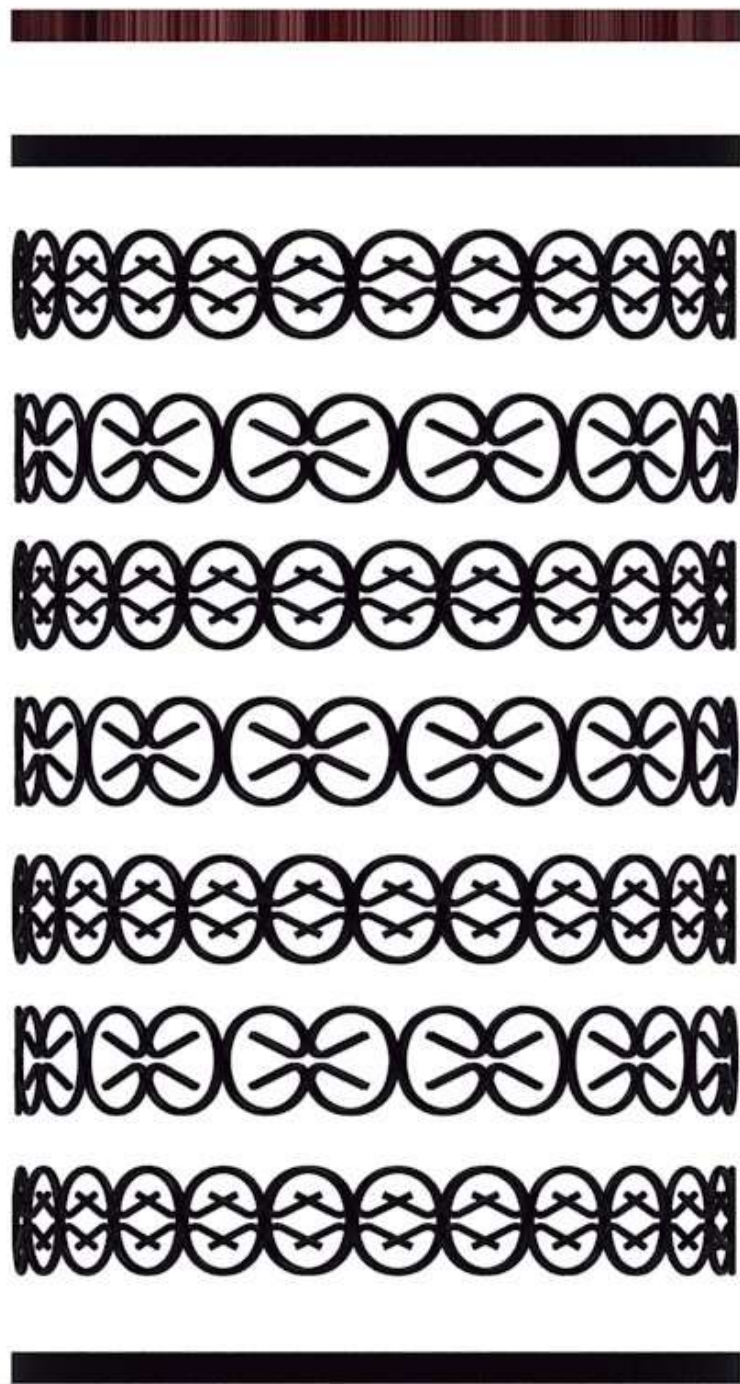
## MESA GRANDE

°Pieza superior en madera de 45 cm de diametro x 2 cm de alto

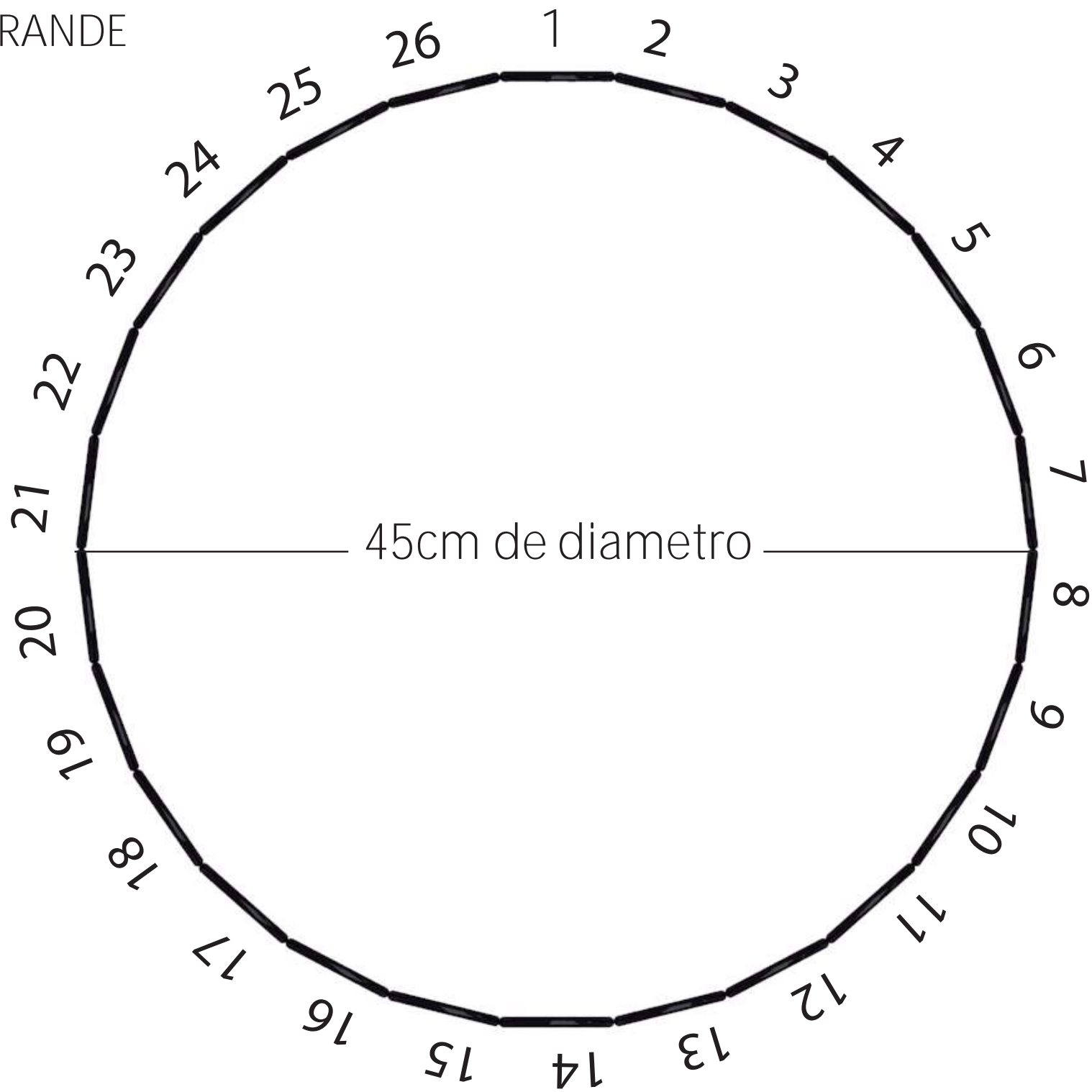
°La estructura hecha en forja esta conformada por 7 aros hechos con la figura de caracol.

°Cada aro tiene 26 caracoles para formar la circunferencia.

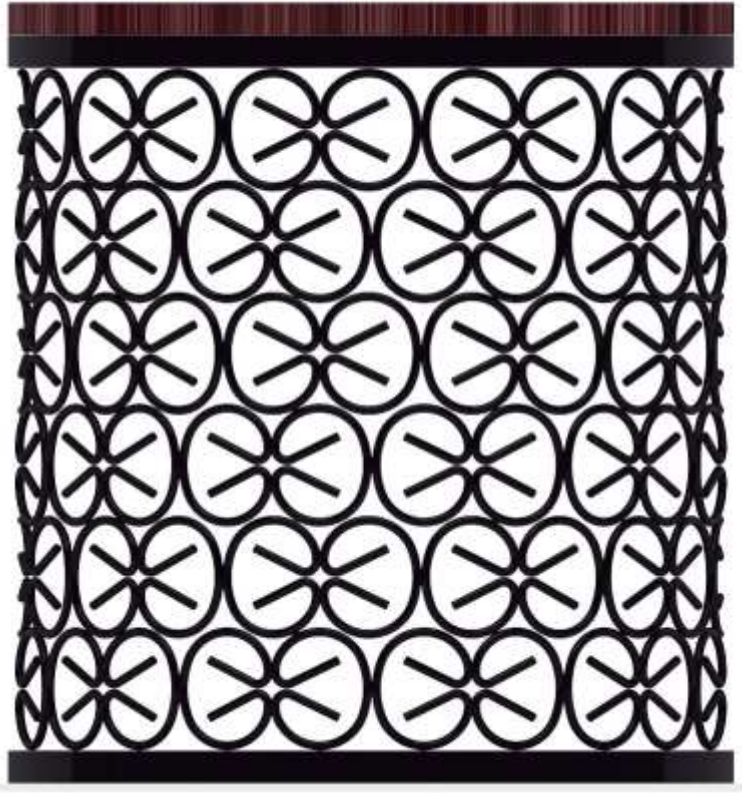
°Los caracoles se encuentran ordenados de la siguiente manera:



NUMERO DE CARACOLES POR CADA ARO  
MESA GRANDE

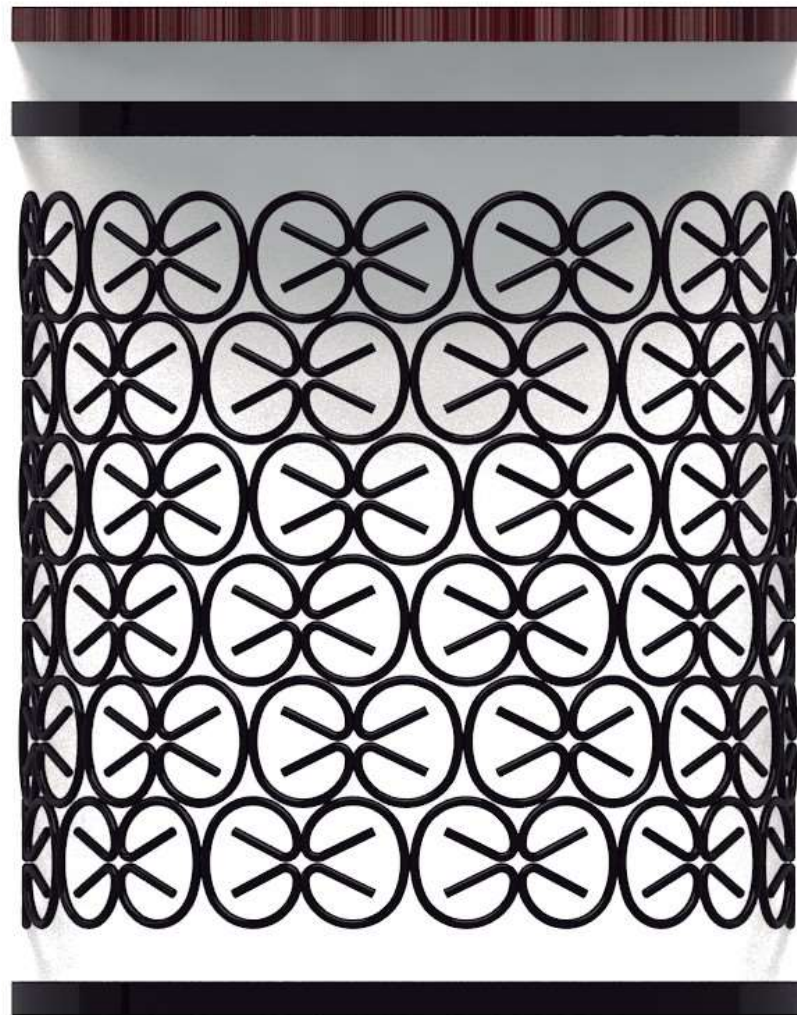


# MESA PEQUEÑA



espesor de la varrilla de los aros  
0,5cm o 1/4

38cm de diametro



2cm de alto

2cm de alto

35,7cm de alto

2cm de alto

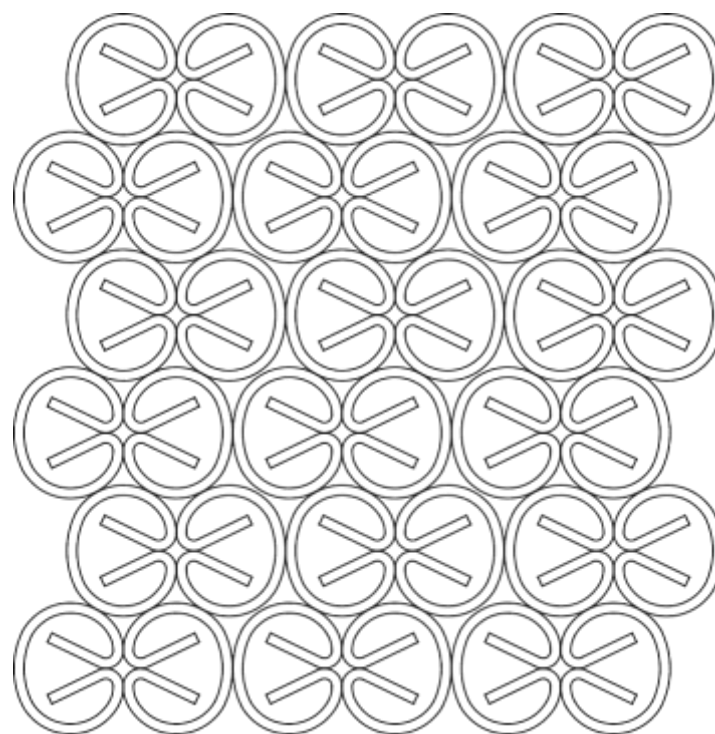
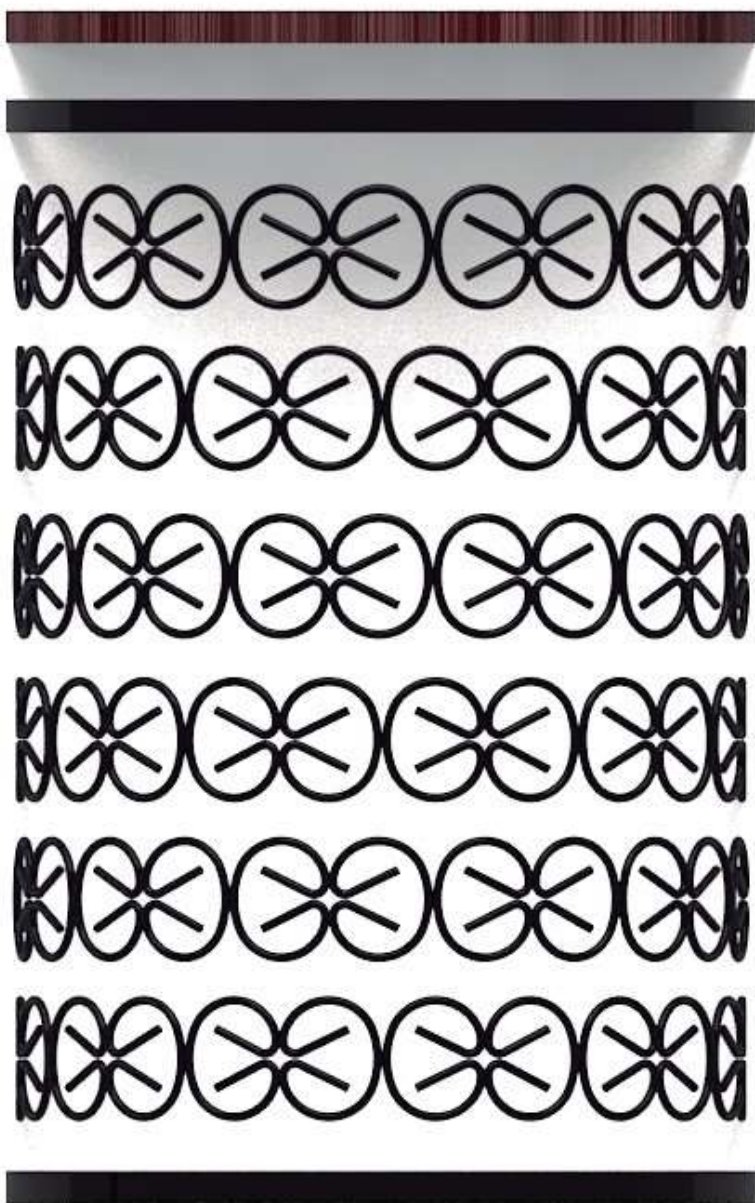
## MESA PEQUEÑA

°Pieza superior en madera de 38 cm de diametro x 2 cm de alto

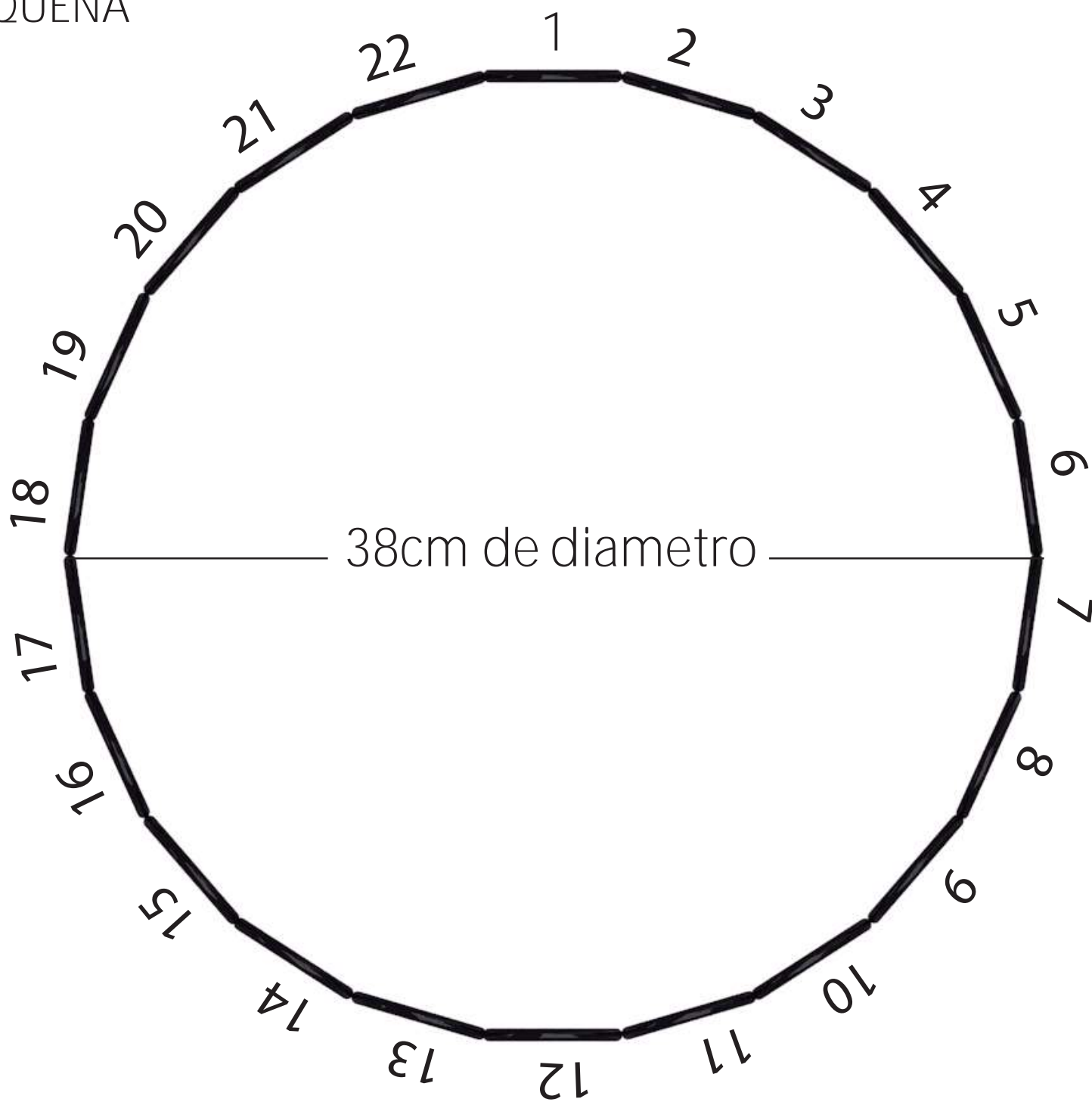
°La estructura hecha en forja esta conformada por 6 aros hechos con la figura de caracol.

°Cada aro tiene 22 caracoles para formar la circunferencia.

°Los caracoles se encuentran ordenados de la siguiente manera:



NUMERO DE CARACOLES POR CADA ARO  
MESA PEQUEÑA





## MESAS AUXILIARES EN MADERA

Mesa grande:  
42cm de diametro x  
53 cm de alto

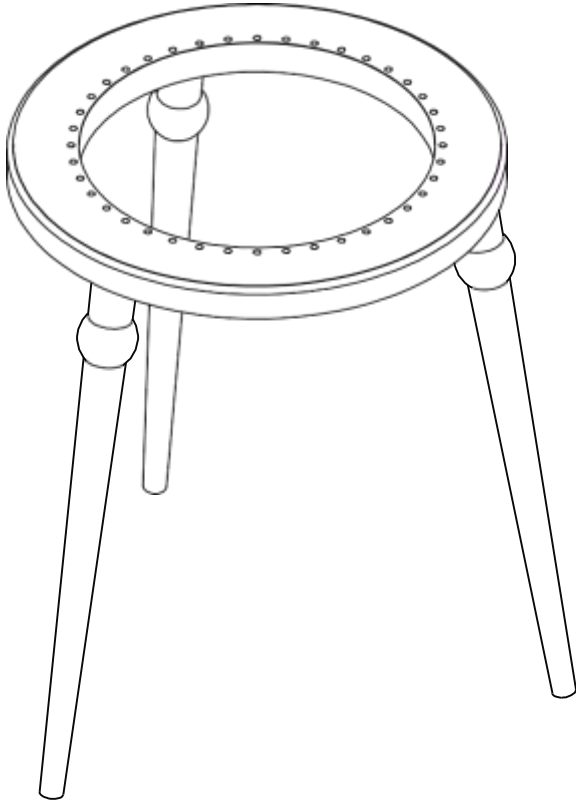
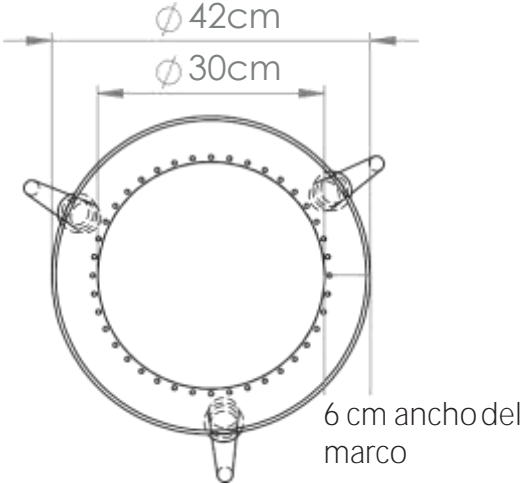
Mesa pequeña:  
36cm de diametro x  
45cm de alto



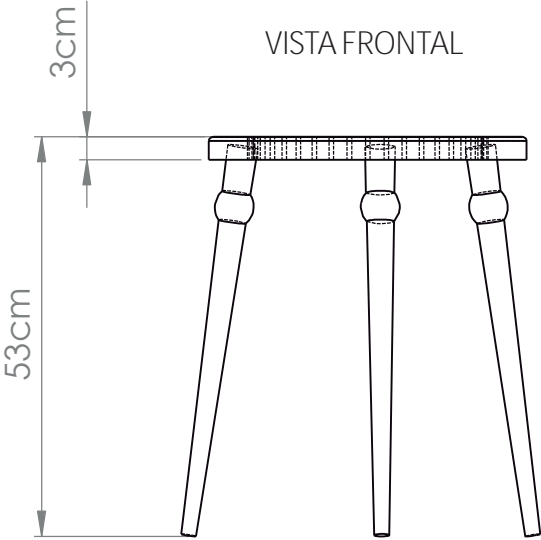


# MESA GRANDE EN MADERA

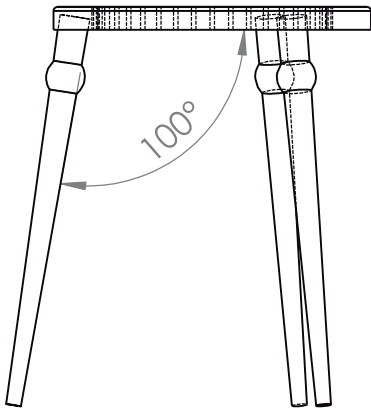
VISTA SUPERIOR



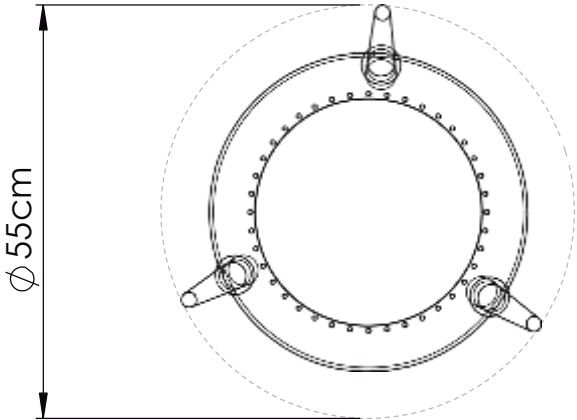
VISTA FRONTAL



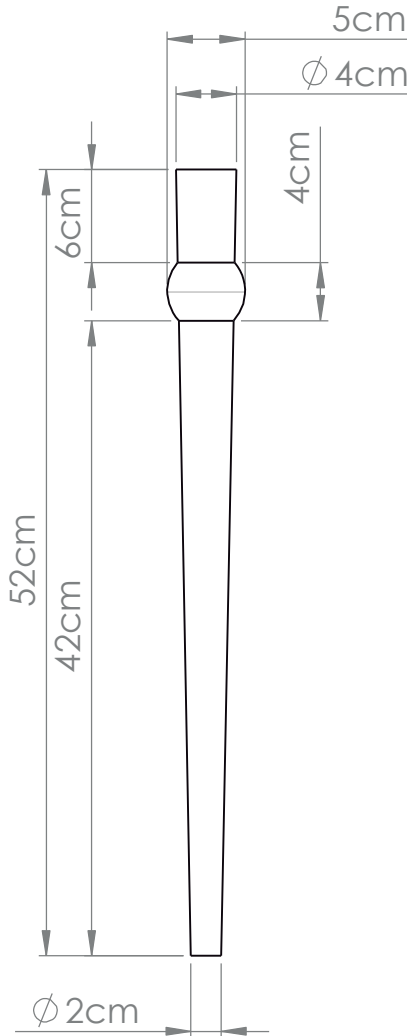
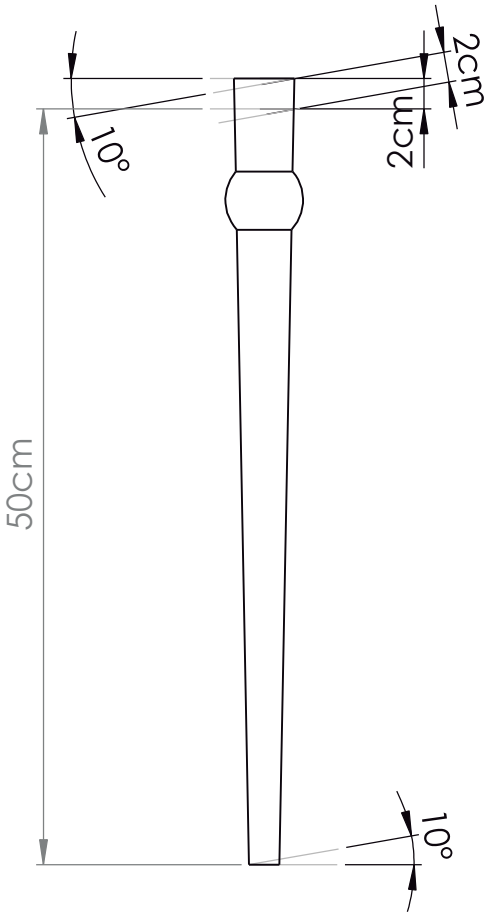
VISTA LATERAL DERECHA



VISTA INFERIOR

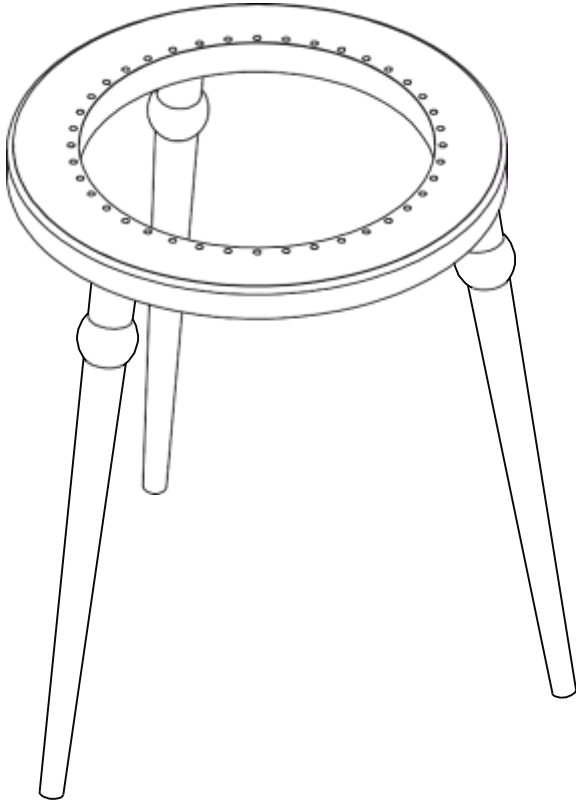
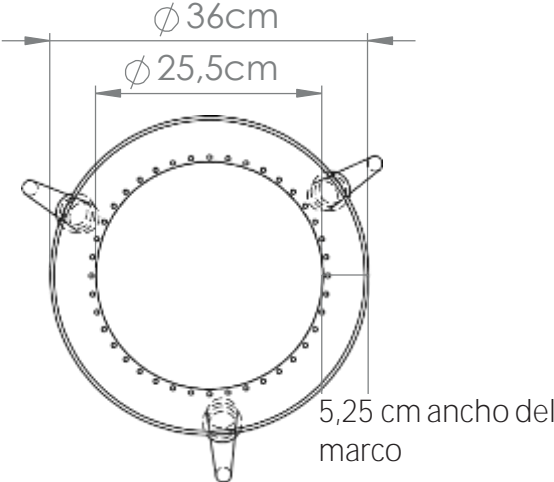


# PATAS MESA GRANDE EN MADERA

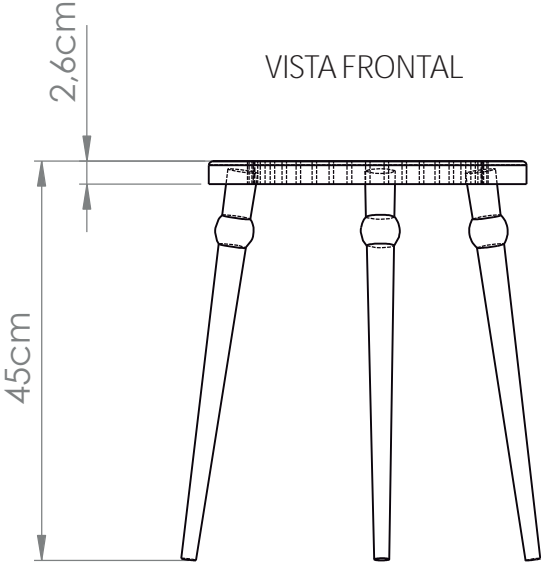


# MESA PEQUEÑA EN MADERA

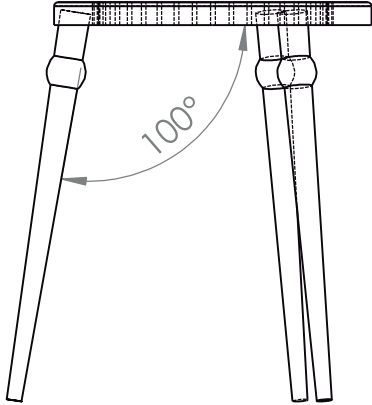
VISTA SUPERIOR



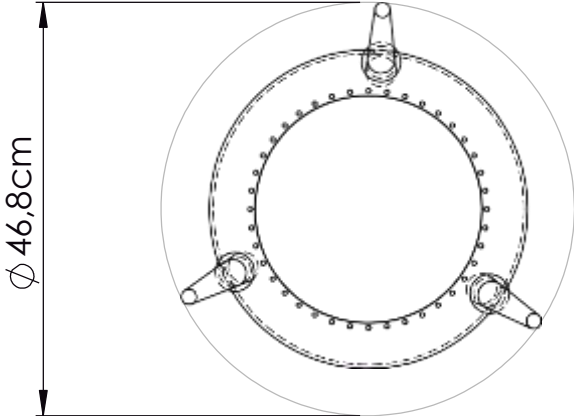
VISTA FRONTAL



VISTA LATERAL DERECHA



VISTA INFERIOR



# PATAS MESA PEQUEÑA EN MADERA

