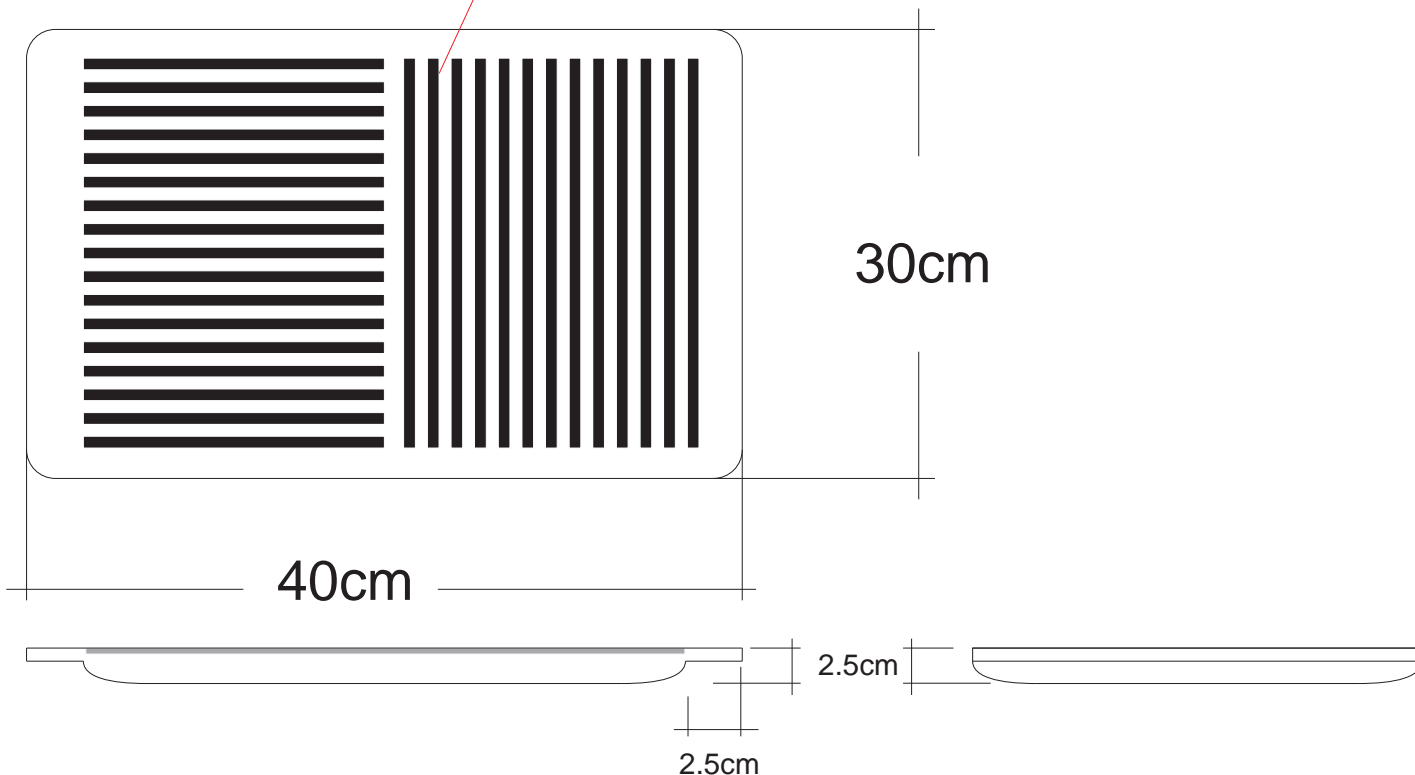




**FORMATO**  
**Ficha de Producto y**  
**Planos Técnicos**  
**Carta**

talla  
bajo relieve



| No.                  | Pieza | Material | Cant. o % |
|----------------------|-------|----------|-----------|
| Tabla de Componentes |       |          |           |

|                             |                 |                                   |              |
|-----------------------------|-----------------|-----------------------------------|--------------|
| Nombre de la Pieza: bandeja | Referencia: 001 | ESC. 1:10                         | Hoja No. N/p |
| Oficio: trabajo con madera  | Técnica: talla  | Materia Prima: madera palo brazil |              |

Especificaciones: talla de madera palo Brasil, acabados naturales

|                |                                |                            |                 |                |                 |                  |
|----------------|--------------------------------|----------------------------|-----------------|----------------|-----------------|------------------|
| Color: natural | Capacidad de Producción / mes: | Dimensiones Generales (mm) |                 |                |                 |                  |
| Peso: Variable | Precio Unitario:               | Precio por mayor:          | Largo:<br>40 cm | Ancho:<br>30cm | Alto:<br>2.5 cm | Diámetro:<br>N/A |

|                           |   |                                    |         |
|---------------------------|---|------------------------------------|---------|
| Artesano: Gonzalo garrido | Tel:  | Departamento:                      | Ciudad: |
| Grupo o Taller: Curripaco | Localidad <input type="checkbox"/> Vereda <input type="checkbox"/> Resguardo <input type="checkbox"/> :NA | Certificado Hecho a Mano Si • No X |         |

Observaciones:

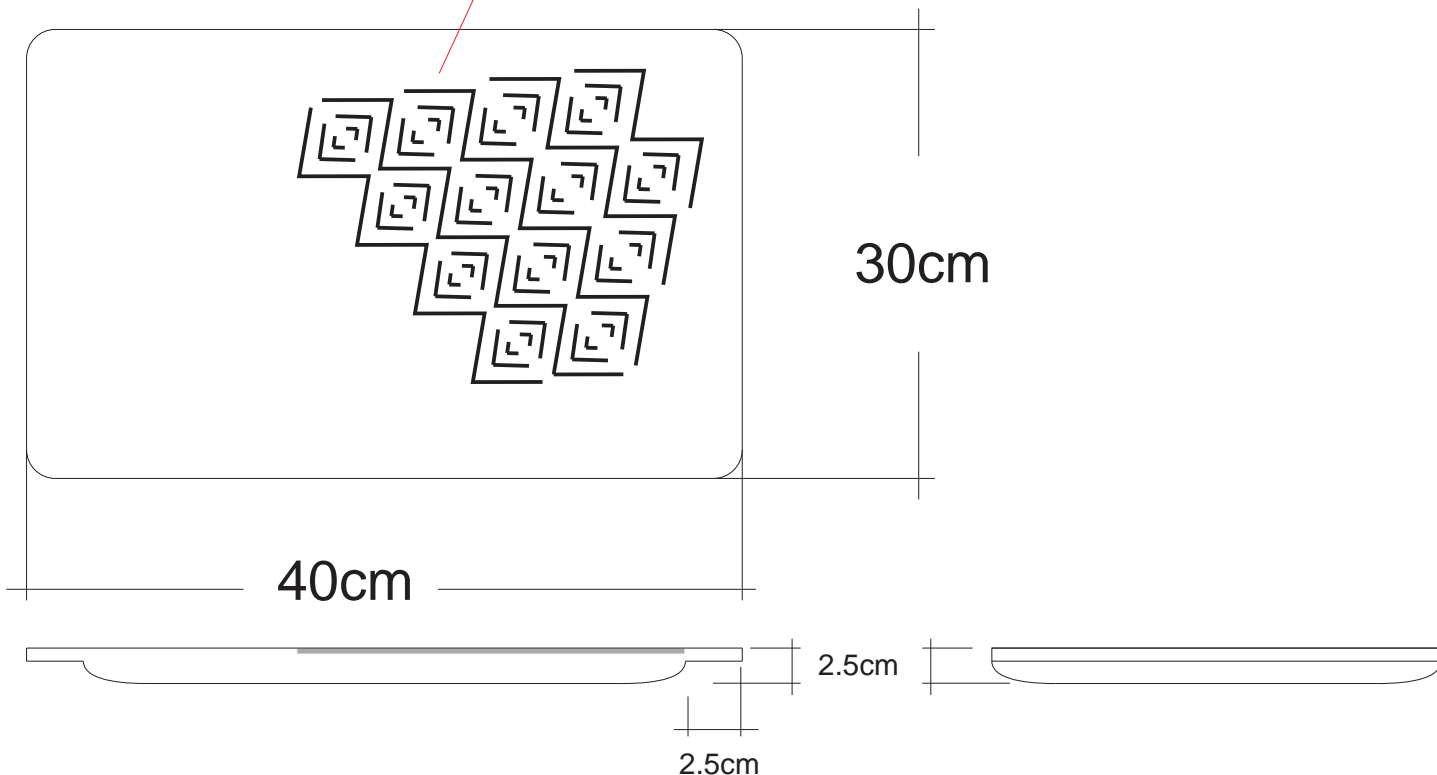
|                                 |                       |        |   |
|---------------------------------|-----------------------|--------|---|
| Responsable: felipe rodriguez c | Dibujante: frodriguez | Fecha: | Referente(s) <input type="checkbox"/> Línea <input type="checkbox"/> Muestra <input type="checkbox"/> |
|---------------------------------|-----------------------|--------|---|

Terminada   
En proceso



**FORMATO**  
**Ficha de Producto y**  
**Planos Técnicos**  
**Carta**

talla  
bajo relieve



| No.                  | Pieza | Material | Cant. o % |
|----------------------|-------|----------|-----------|
| Tabla de Componentes |       |          |           |

|                                    |                        |  |                     |
|------------------------------------|------------------------|--|---------------------|
| <b>Nombre de la Pieza:</b> bandeja | <b>Referencia:</b> 001 | <b>ESC.</b> 1:10                         | <b>Hoja No.</b> N/p |
| <b>Oficio:</b> trabajo con madera  | <b>Técnica:</b> talla  | <b>Materia Prima:</b> madera palo brazil |                     |

**Especificaciones:** talla de madera palo Brasil, acabados naturales

|                       |                                       |                                   |                        |                       |                        |                         |
|-----------------------|---------------------------------------|-----------------------------------|------------------------|-----------------------|------------------------|-------------------------|
| <b>Color:</b> natural | <b>Capacidad de Producción / mes:</b> | <b>Dimensiones Generales (mm)</b> |                        |                       |                        |                         |
| <b>Peso:</b> Variable | <b>Precio Unitario:</b>               | <b>Precio por mayor:</b>          | <b>Largo:</b><br>40 cm | <b>Ancho:</b><br>30cm | <b>Alto:</b><br>2.5 cm | <b>Diámetro:</b><br>N/A |

|   |             |  |                |
|---|-------------|--|----------------|
| <b>Artesano:</b> Gonzalo garrido          | <b>Tel:</b> | <b>Departamento:</b>   | <b>Ciudad:</b> |
| <b>Grupo o Taller:</b> Curripaco          |             | <b>Localidad</b> <input type="checkbox"/> <b>Vereda</b> <input type="checkbox"/> <b>Resguardo</b> <input type="checkbox"/> :NA |                |
| <b>Certificado Hecho a Mano</b> Si • No X |             |  |                |

**Observaciones:**

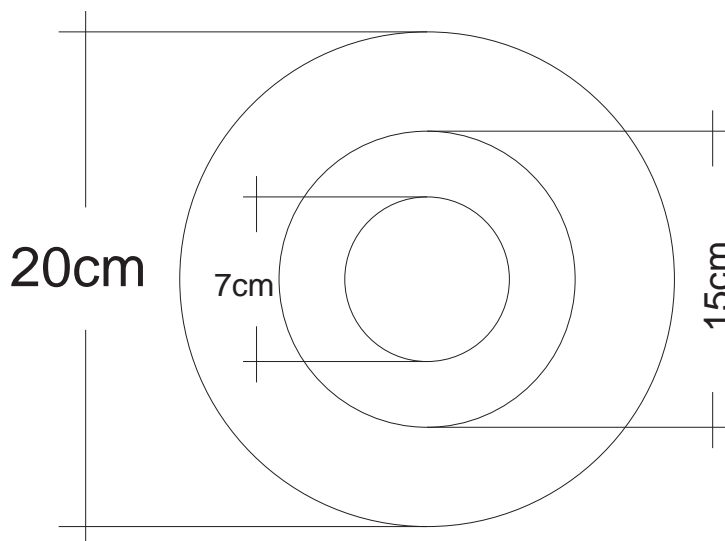
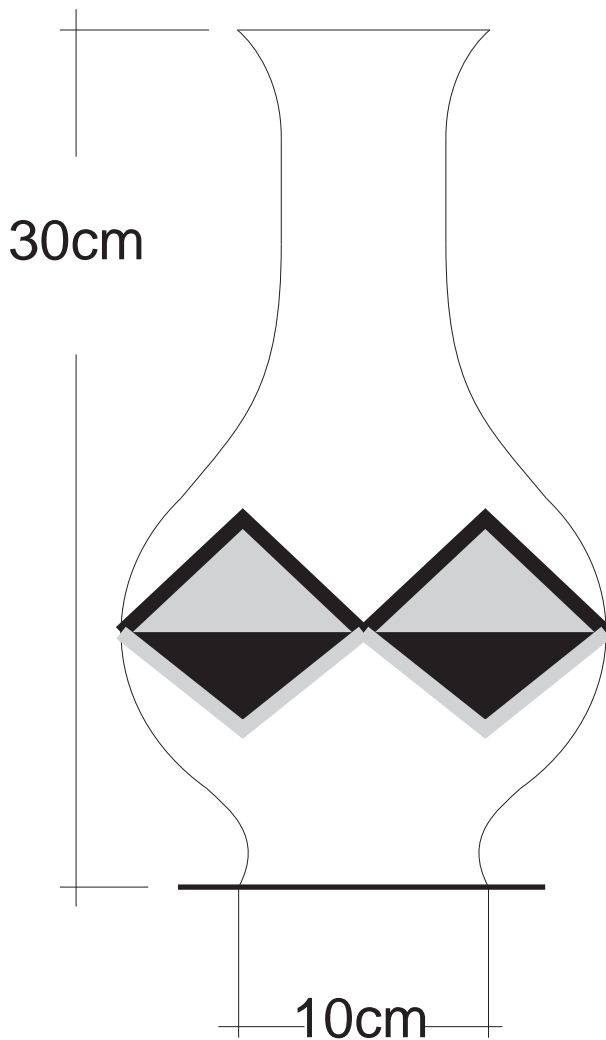
|  |                              |
|--|------------------------------|
| <b>Responsable:</b> felipe rodriguez c | <b>Dibujante:</b> frodriguez |
| <b>Aprobado por:</b>                   | <b>Fecha:</b>                |

Referente(s)  Línea  Muestra

Terminada  En proceso



**FORMATO**  
**Ficha de Producto y**  
**Planos Técnicos**  
**Carta**



| No.                  | Pieza | Material | Cant. o % |
|----------------------|-------|----------|-----------|
| Tabla de Componentes |       |          |           |

|   |                        |   |                     |
|---|------------------------|---|---------------------|
| <b>Nombre de la Pieza:</b> CHIQUI chiqui doble Globular | <b>Referencia:</b> 001 | <b>ESC.</b> 1:10                          | <b>Hoja No.</b> N/p |
| <b>Oficio:</b> cesteria                                 | <b>Técnica:</b> Rollo  | <b>Materia Prima:</b> fibra Chiqui Chiqui |                     |

**Especificaciones Técnicas:** tintes de origen natural sobre el cumare no sobre el chiqui chiqui

|   |                                       |                                   |  |                       |                             |                           |
|---|---------------------------------------|-----------------------------------|--|-----------------------|-----------------------------|---------------------------|
| <b>Color:</b>                             | <b>Capacidad de Producción / mes:</b> | <b>Dimensiones Generales (mm)</b> |  |                       |                             |                           |
| <b>Peso:</b> Variable                     | <b>Precio Unitario:</b>               | <b>Precio por mayor:</b>          | <b>Largo:</b><br>cm  | <b>Ancho:</b><br>20cm | <b>Alto:</b><br>35 cm       | <b>Diámetro:</b><br>20 cm |
| <b>Artesano:</b> Leonilde Guarulla        |                                       | <b>Tel:</b>                       |  |                       |                             |                           |
| <b>Grupo o Taller:</b> Barrio Galan       |                                       |                                   | <b>Departamento:</b> Guainia   |                       | <b>Ciudad:</b> Pto. Inirida |                           |
| <b>Certificado Hecho a Mano</b> Si • No X |                                       |                                   | <b>Localidad</b> <input type="checkbox"/> <b>Vereda</b> <input type="checkbox"/> <b>Resguardo</b> <input type="checkbox"/> :NA |                       |                             |                           |

**Observaciones:**

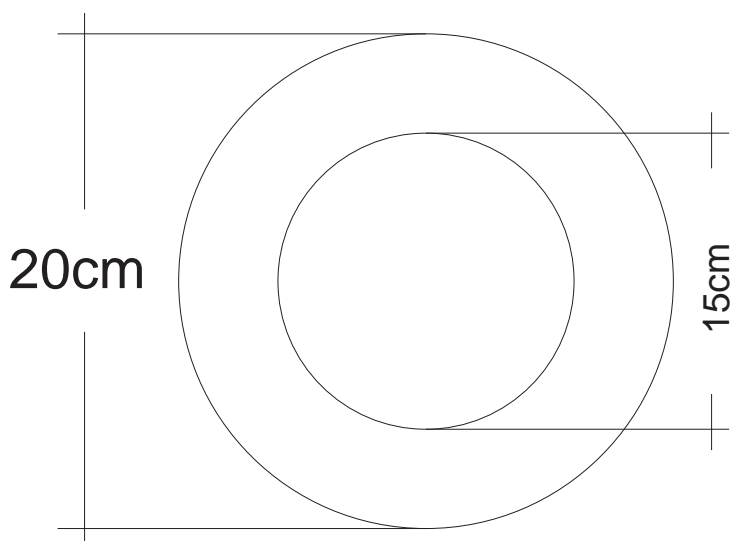
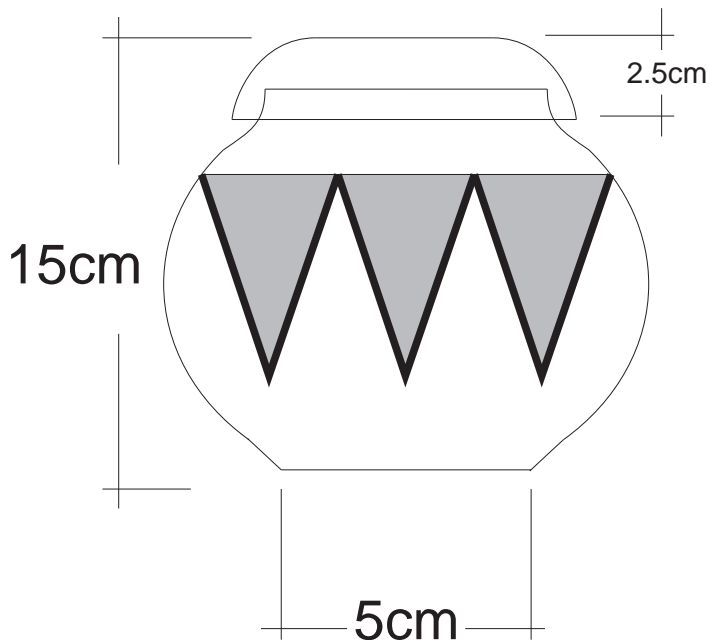
|  |                              |
|--|------------------------------|
| <b>Responsable:</b> felipe rodriguez c | <b>Dibujante:</b> frodriguez |
| <b>Aprobado por:</b>                   | <b>Fecha:</b>                |

Referente(s)  Línea  Muestra

Terminada   
 En proceso



**FORMATO**  
**Ficha de Producto y**  
**Planos Técnicos**  
**Carta**



| No.                  | Pieza | Material | Cant. o % |
|----------------------|-------|----------|-----------|
| Tabla de Componentes |       |          |           |

|   |                        |   |                     |
|---|------------------------|---|---------------------|
| <b>Nombre de la Pieza:</b> CHIQUI chiqui doble Globular | <b>Referencia:</b> 001 | <b>ESC.</b> 1:10                          | <b>Hoja No.</b> N/p |
| <b>Oficio:</b> cesteria                                 | <b>Técnica:</b> Rollo  | <b>Materia Prima:</b> fibra Chiqui Chiqui |                     |

**Especificaciones Técnicas:** tintes de origen natural sobre el cumare no sobre el chiqui chiqui

|   |                                       |                                   |  |                       |                             |                           |
|---|---------------------------------------|-----------------------------------|--|-----------------------|-----------------------------|---------------------------|
| <b>Color:</b>                             | <b>Capacidad de Producción / mes:</b> | <b>Dimensiones Generales (mm)</b> |  |                       |                             |                           |
| <b>Peso:</b> Variable                     | <b>Precio Unitario:</b>               | <b>Precio por mayor:</b>          | <b>Largo:</b><br>cm  | <b>Ancho:</b><br>20cm | <b>Alto:</b><br>35 cm       | <b>Diámetro:</b><br>20 cm |
| <b>Artesano:</b> Leonilde Guarulla        |                                       | <b>Tel:</b>                       |  |                       |                             |                           |
| <b>Grupo o Taller:</b> Barrio Galan       |                                       |                                   | <b>Departamento:</b> Guainia   |                       | <b>Ciudad:</b> Pto. Inirida |                           |
| <b>Certificado Hecho a Mano</b> Si • No X |                                       |                                   | <b>Localidad</b> <input type="checkbox"/> <b>Vereda</b> <input type="checkbox"/> <b>Resguardo</b> <input type="checkbox"/> :NA |                       |                             |                           |

**Observaciones:**

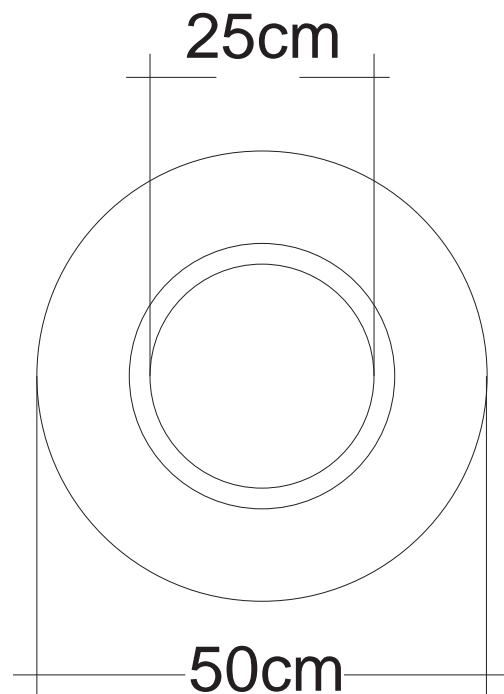
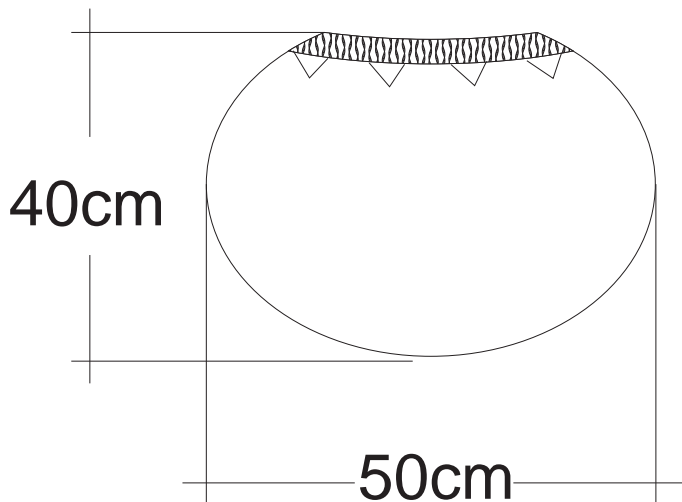
|  |                              |
|--|------------------------------|
| <b>Responsable:</b> felipe rodriguez c | <b>Dibujante:</b> frodriguez |
| <b>Aprobado por:</b>                   | <b>Fecha:</b>                |

Terminada   
 En proceso

Referente(s)  Línea  Muestra



**FORMATO**  
**Ficha de Producto y**  
**Planos Técnicos**  
**Carta**



| No.                  | Pieza | Material | Cant. o % |
|----------------------|-------|----------|-----------|
| Tabla de Componentes |       |          |           |

|   |                         |                               |                     |
|---|-------------------------|-------------------------------|---------------------|
| Nombre de la Pieza: <b>CHIQUI chiqui esfera</b> | Referencia: <b>001</b>  | ESC. <b>1:10</b>              | Hoja No. <b>N/p</b> |
| Oficio: <b>Alfarería</b>                        | Técnica: <b>Levante</b> | Materia Prima: <b>Arcilla</b> |                     |

Especificaciones Técnicas: **mezcla con chiqui chiqui en una sola linea**

|                           |                                |                            |                     |                    |                    |                        |
|---------------------------|--------------------------------|----------------------------|---------------------|--------------------|--------------------|------------------------|
| Color:                    | Capacidad de Producción / mes: | Dimensiones Generales (mm) |                     |                    |                    |                        |
| Peso: <b>Variable</b>     | Precio Unitario:               | Precio por mayor:          | Largo: <b>40 cm</b> | Ancho: <b>40cm</b> | Alto: <b>30 cm</b> | Diámetro: <b>40 cm</b> |
| Artesano: <b>Graciela</b> |                                | Tel:                       |                     |                    |                    |                        |

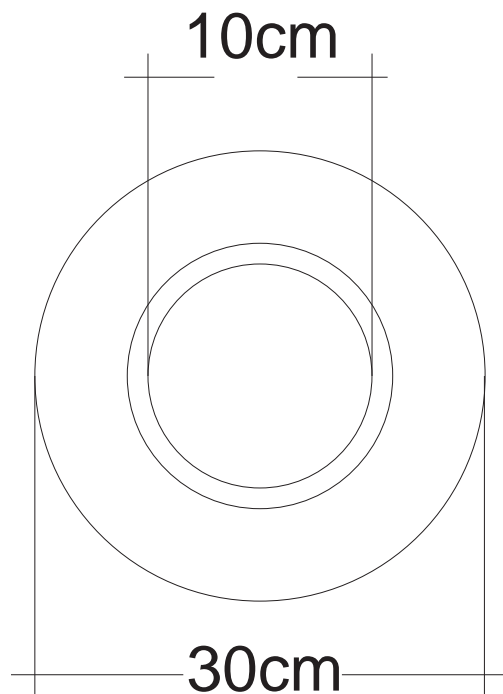
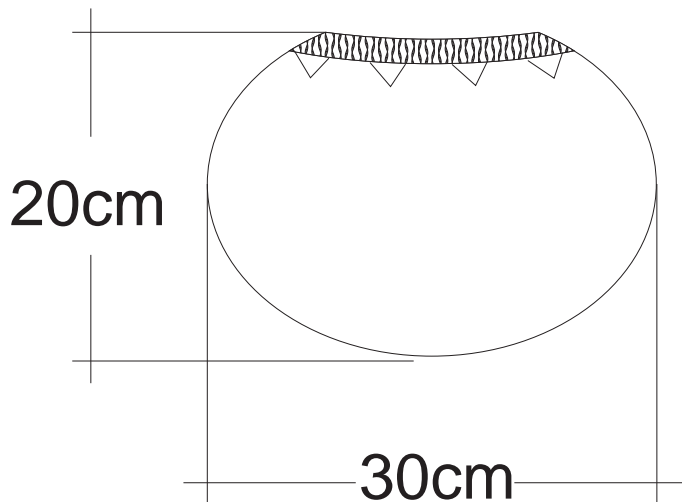
|   |   |         |
|---|---|---------|
| Grupo o Taller: <b>Atuma</b>              | Departamento:   | Ciudad: |
| Certificado Hecho a Mano <b>Si • No X</b> | Localidad <input type="checkbox"/> Vereda <input type="checkbox"/> Resguardo <input type="checkbox"/> :NA |         |

Observaciones:

|  |                              |                                       |                                     |
|--|------------------------------|---------------------------------------|-------------------------------------|
| Responsable: <b>felipe rodriguez c</b> | Dibujante: <b>frodriguez</b> | Terminada <input type="checkbox"/>    | En proceso <input type="checkbox"/> |
| Aprobado por:                          | Fecha:                       | Referente(s) <input type="checkbox"/> | Línea <input type="checkbox"/>      |
|  |                              | Muestra <input type="checkbox"/>      |                                     |



**FORMATO**  
**Ficha de Producto y**  
**Planos Técnicos**  
**Carta**



| No.                  | Pieza | Material | Cant. o % |
|----------------------|-------|----------|-----------|
| Tabla de Componentes |       |          |           |

|   |                         |                               |                     |
|---|-------------------------|-------------------------------|---------------------|
| <b>Nombre de la Pieza:</b> CHIQUI chiqui esfera | <b>Referencia:</b> 001  | <b>ESC.</b> 1:10              | <b>Hoja No.</b> N/p |
| <b>Oficio:</b> Alfarería                        | <b>Técnica:</b> Levante | <b>Materia Prima:</b> Arcilla |                     |

**Especificaciones Técnicas:** mezcla con chiqui chiqui en una sola linea

|                       |                                       |                                   |                        |                       |                       |                           |
|-----------------------|---------------------------------------|-----------------------------------|------------------------|-----------------------|-----------------------|---------------------------|
| <b>Color:</b>         | <b>Capacidad de Producción / mes:</b> | <b>Dimensiones Generales (mm)</b> |                        |                       |                       |                           |
| <b>Peso:</b> Variable | <b>Precio Unitario:</b>               | <b>Precio por mayor:</b>          | <b>Largo:</b><br>40 cm | <b>Ancho:</b><br>40cm | <b>Alto:</b><br>30 cm | <b>Diámetro:</b><br>40 cm |

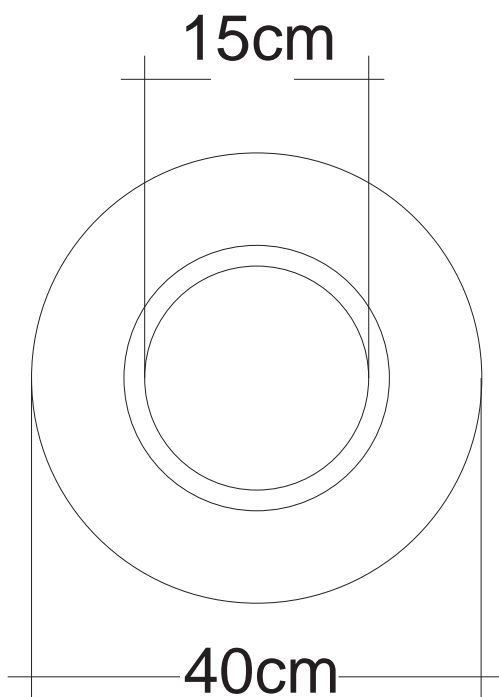
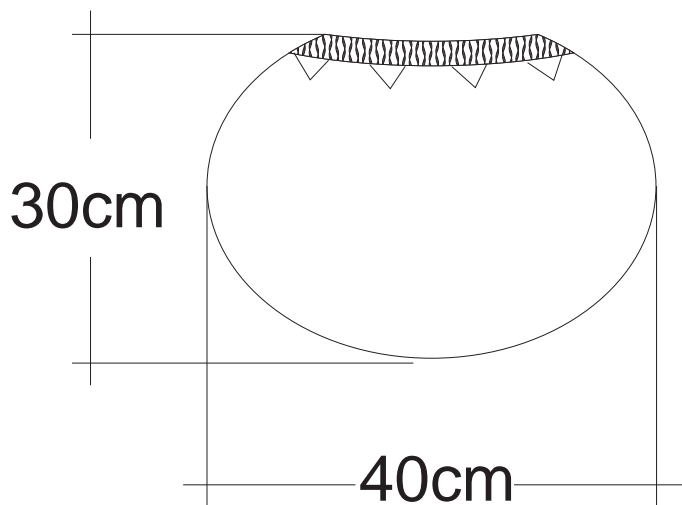
|   |             |  |                |
|---|-------------|--|----------------|
| <b>Artesano:</b> Graciela                 | <b>Tel:</b> | <b>Departamento:</b>   | <b>Ciudad:</b> |
| <b>Grupo o Taller:</b> Atuma              |             | <b>Localidad</b> <input type="checkbox"/> <b>Vereda</b> <input type="checkbox"/> <b>Resguardo</b> <input type="checkbox"/> :NA |                |
| <b>Certificado Hecho a Mano</b> Si • No X |             |  |                |

**Observaciones:**

|  |                              |               |  |                                       |   |   |  |
|--|------------------------------|---------------|--|---------------------------------------|---|---|--|
| <b>Responsable:</b> felipe rodriguez c | <b>Dibujante:</b> frodriguez | <b>Fecha:</b> | <b>Referente(s)</b> <input type="checkbox"/> | <b>Línea</b> <input type="checkbox"/> | <b>Muestra</b> <input type="checkbox"/> | <b>Terminada</b> <input type="checkbox"/> | <b>En proceso</b> <input type="checkbox"/> |
|--|------------------------------|---------------|--|---------------------------------------|---|---|--|



**FORMATO**  
**Ficha de Producto y**  
**Planos Técnicos**  
**Carta**



| No.                  | Pieza | Material | Cant. o % |
|----------------------|-------|----------|-----------|
| Tabla de Componentes |       |          |           |

|   |                         |                               |                     |
|---|-------------------------|-------------------------------|---------------------|
| <b>Nombre de la Pieza:</b> CHIQUI chiqui esfera | <b>Referencia:</b> 001  | <b>ESC.</b> 1:10              | <b>Hoja No.</b> N/p |
| <b>Oficio:</b> Alfarería                        | <b>Técnica:</b> Levante | <b>Materia Prima:</b> Arcilla |                     |

**Especificaciones Técnicas:** mezcla con chiqui chiqui en una sola linea

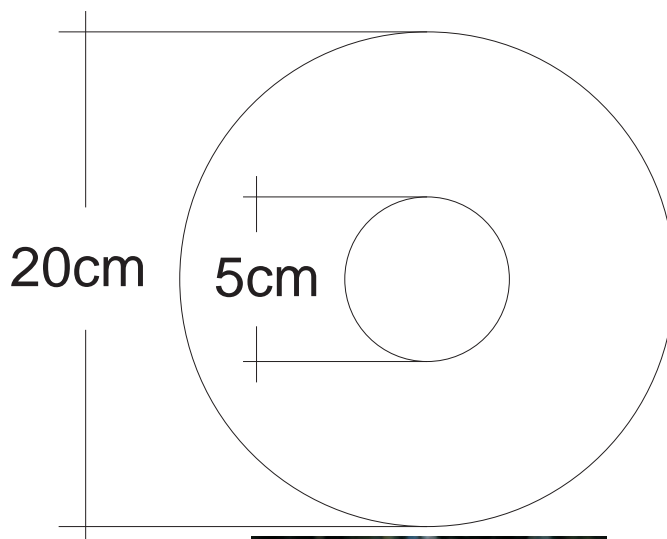
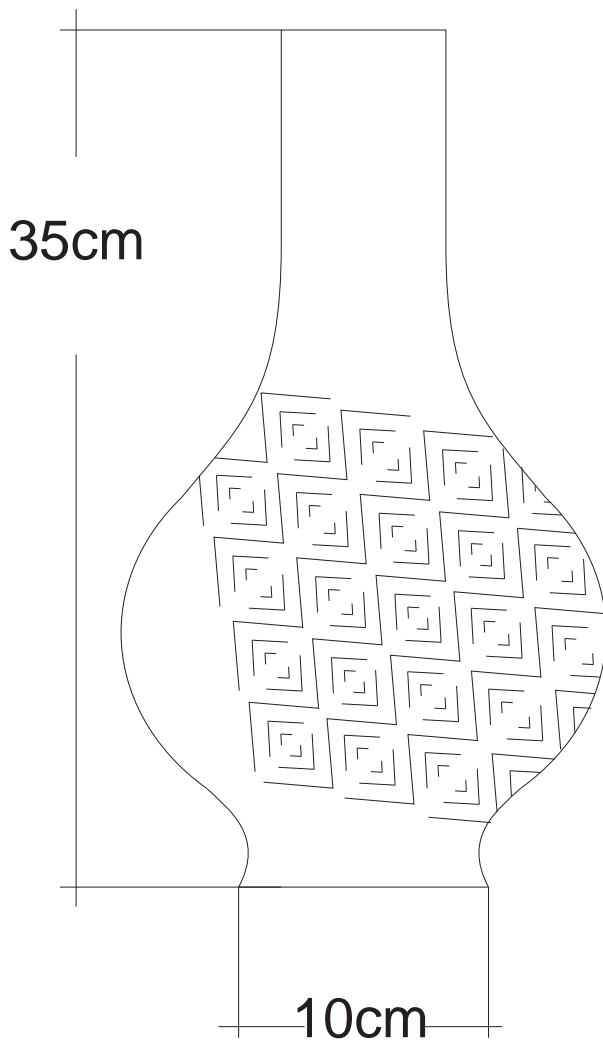
|   |                                       |                                   |  |                       |                       |                           |
|---|---------------------------------------|-----------------------------------|--|-----------------------|-----------------------|---------------------------|
| <b>Color:</b>                             | <b>Capacidad de Producción / mes:</b> | <b>Dimensiones Generales (mm)</b> |  |                       |                       |                           |
| <b>Peso:</b> Variable                     | <b>Precio Unitario:</b>               | <b>Precio por mayor:</b>          | <b>Largo:</b><br>40 cm   | <b>Ancho:</b><br>40cm | <b>Alto:</b><br>30 cm | <b>Diámetro:</b><br>40 cm |
| <b>Artesano:</b> Graciela                 |                                       | <b>Tel:</b>                       |  |                       |                       |                           |
| <b>Grupo o Taller:</b> Atuma              |                                       |                                   | <b>Departamento:</b>   |                       | <b>Ciudad:</b>        |                           |
| <b>Certificado Hecho a Mano</b> Si • No X |                                       |                                   | <b>Localidad</b> <input type="checkbox"/> <b>Vereda</b> <input type="checkbox"/> <b>Resguardo</b> <input type="checkbox"/> :NA |                       |                       |                           |

**Observaciones:**

|  |                              |  |                                       |   |   |  |
|--|------------------------------|--|---------------------------------------|---|---|--|
| <b>Responsable:</b> felipe rodriguez c | <b>Dibujante:</b> frodriguez |  |                                       |   |   |  |
| <b>Aprobado por:</b>                   | <b>Fecha:</b>                | <b>Referente(s)</b> <input type="checkbox"/> | <b>Línea</b> <input type="checkbox"/> | <b>Muestra</b> <input type="checkbox"/> | <b>Terminada</b> <input type="checkbox"/> | <b>En proceso</b> <input type="checkbox"/> |



**FORMATO**  
**Ficha de Producto y**  
**Planos Técnicos**  
**Carta**



| No.                  | Pieza | Material | Cant. o % |
|----------------------|-------|----------|-----------|
| Tabla de Componentes |       |          |           |

|   |                         |                               |                     |
|---|-------------------------|-------------------------------|---------------------|
| <b>Nombre de la Pieza:</b> CHIQUI chiqui esfera | <b>Referencia:</b> 001  | <b>ESC.</b> 1:10              | <b>Hoja No.</b> N/p |
| <b>Oficio:</b> Alfarería                        | <b>Técnica:</b> Levante | <b>Materia Prima:</b> Arcilla |                     |

**Especificaciones Técnicas:** Alfarería en arcilla blanca

|   |                         |                                       |  |                                   |                       |                       |                           |
|---|-------------------------|---------------------------------------|--|-----------------------------------|-----------------------|-----------------------|---------------------------|
| <b>Color:</b>                             |                         | <b>Capacidad de Producción / mes:</b> |  | <b>Dimensiones Generales (mm)</b> |                       |                       |                           |
| <b>Peso:</b> Variable                     | <b>Precio Unitario:</b> | <b>Precio por mayor:</b>              |  | <b>Largo:</b><br>20 cm            | <b>Ancho:</b><br>20cm | <b>Alto:</b><br>35 cm | <b>Diámetro:</b><br>20 cm |
| <b>Artesano:</b> Graciela                 |                         | <b>Tel:</b>                           |  |                                   |                       |                       |                           |
| <b>Grupo o Taller:</b> Atuma              |                         |                                       | <b>Departamento:</b>   |                                   | <b>Ciudad:</b>        |                       |                           |
| <b>Certificado Hecho a Mano</b> Si • No X |                         |                                       | <b>Localidad</b> <input type="checkbox"/> <b>Vereda</b> <input type="checkbox"/> <b>Resguardo</b> <input type="checkbox"/> :NA |                                   |                       |                       |                           |

**Observaciones:**

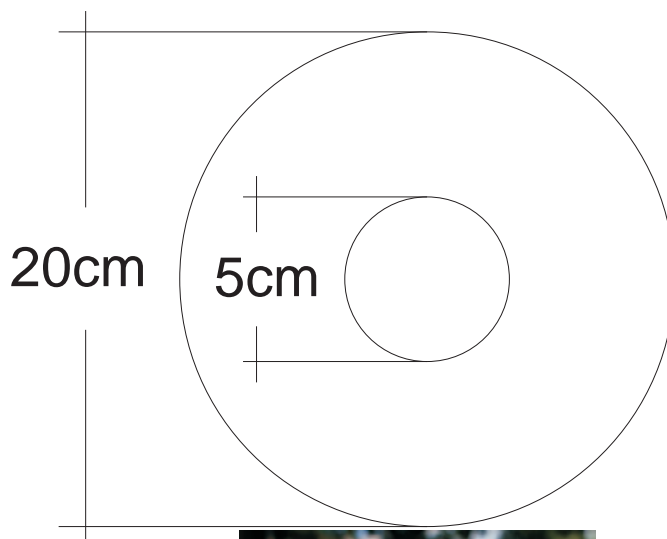
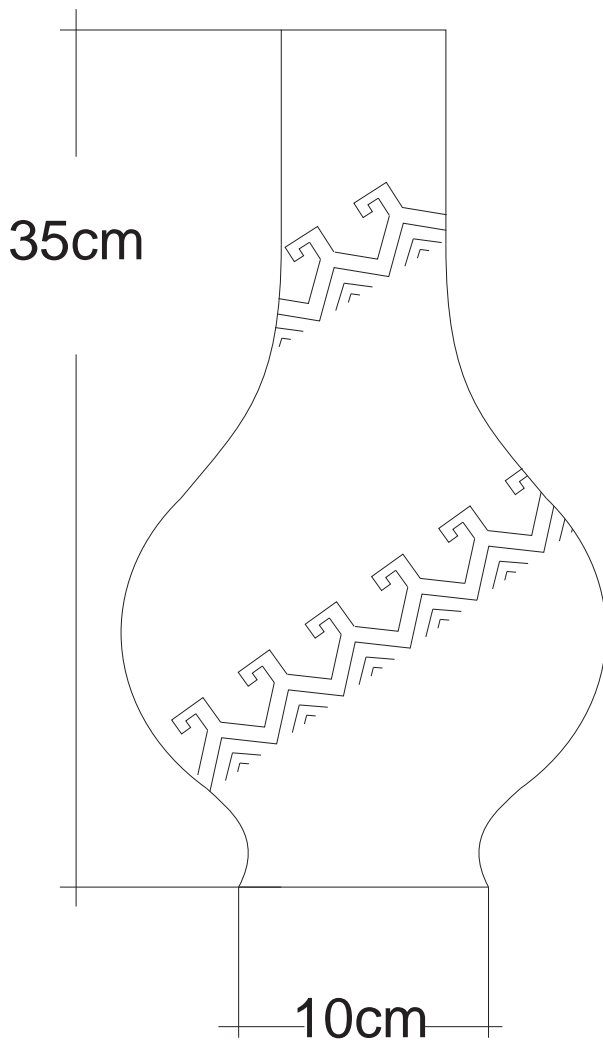
|  |  |                              |  |                                       |   |                          |                          |
|--|--|------------------------------|--|---------------------------------------|---|--------------------------|--------------------------|
| <b>Responsable:</b> felipe rodriguez c |  | <b>Dibujante:</b> frodriguez |  |                                       |   |                          |                          |
| <b>Aprobado por:</b>                   |  | <b>Fecha:</b>                | <b>Referente(s)</b> <input type="checkbox"/> | <b>Línea</b> <input type="checkbox"/> | <b>Muestra</b> <input type="checkbox"/> | <input type="checkbox"/> | <input type="checkbox"/> |

Terminada   
En proceso





**FORMATO**  
**Ficha de Producto y**  
**Planos Técnicos**  
**Carta**



| No.                  | Pieza | Material | Cant. o % |
|----------------------|-------|----------|-----------|
| Tabla de Componentes |       |          |           |

|   |                         |                               |                     |
|---|-------------------------|-------------------------------|---------------------|
| <b>Nombre de la Pieza:</b> CHIQUI chiqui esfera | <b>Referencia:</b> 001  | <b>ESC.</b> 1:10              | <b>Hoja No.</b> N/p |
| <b>Oficio:</b> Alfarería                        | <b>Técnica:</b> Levante | <b>Materia Prima:</b> Arcilla |                     |

**Especificaciones alfarería con arcilla blanca**

|   |                                       |                                   |  |                       |                       |                           |
|---|---------------------------------------|-----------------------------------|--|-----------------------|-----------------------|---------------------------|
| <b>Color:</b>                             | <b>Capacidad de Producción / mes:</b> | <b>Dimensiones Generales (mm)</b> |  |                       |                       |                           |
| <b>Peso:</b> Variable                     | <b>Precio Unitario:</b>               | <b>Precio por mayor:</b>          | <b>Largo:</b><br>20 cm   | <b>Ancho:</b><br>20cm | <b>Alto:</b><br>35 cm | <b>Diámetro:</b><br>20 cm |
| <b>Artesano:</b> Graciela                 |                                       | <b>Tel:</b>                       |  |                       |                       |                           |
| <b>Grupo o Taller:</b> Atuma              |                                       |                                   | <b>Departamento:</b>   |                       | <b>Ciudad:</b>        |                           |
| <b>Certificado Hecho a Mano</b> Si • No X |                                       |                                   | <b>Localidad</b> <input type="checkbox"/> Vereda <input type="checkbox"/> Resguardo <input type="checkbox"/> :NA |                       |                       |                           |

**Observaciones:**

|  |                              |  |                                       |   |                          |
|--|------------------------------|--|---------------------------------------|---|--------------------------|
| <b>Responsable:</b> felipe rodriguez c | <b>Dibujante:</b> frodriguez |  |                                       |   |                          |
| <b>Aprobado por:</b>                   | <b>Fecha:</b>                | <b>Referente(s)</b> <input type="checkbox"/> | <b>Línea</b> <input type="checkbox"/> | <b>Muestra</b> <input type="checkbox"/> | <input type="checkbox"/> |

Terminada   
 En proceso