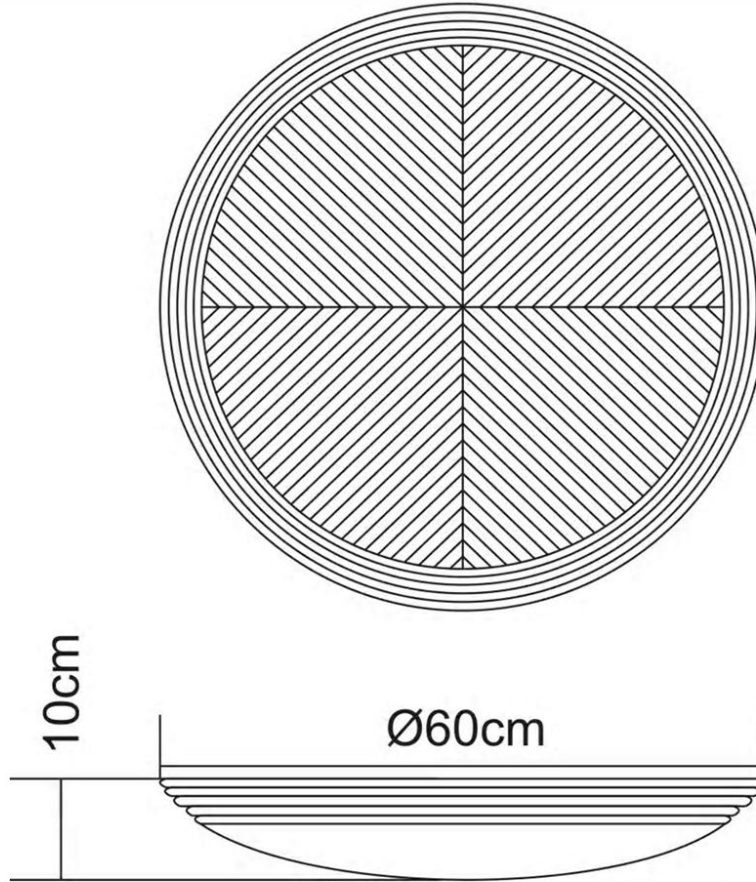




FORMATO
 Ficha de
 Dibujo y Planos Técnicos - En
 Evaluación

CODIGO: FORFAT 24 V.1
 FECHA: 2007 10 18
 Producto en Evaluación No. 304

<Sin acceso>



No.	Pieza	Material	Cant	Porc%
Tabla de Componentes				

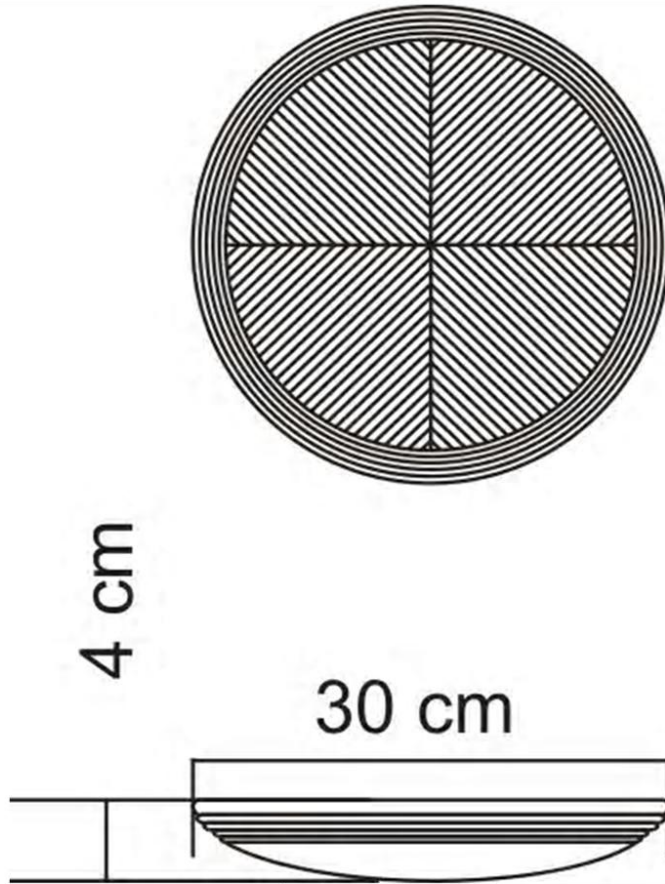
Nombre de la pieza Bowl - Línea Wasai		Referencia: BOWL		ESC. 1:10	
Oficio: Tejeduría	Técnica: Cestería	Materia Prima: waruma			
Especificaciones Técnicas: Bowl de 60cm de diámetro, tipo Balay Siriano pintura roja a base de Carayurú, Negra a base de Tizne del tiesto del casabe. Línea de productos inspirada en la hoja de la palma de Wasai (Futera precatoria) usada tradicionalmente como alimento, en forma de iño, leche, como medicina, colorante, se usa en la elaboración de techos.					
Color:	Capacidad de Producción / mes: 2	Dimensiones Generales			
Peso (gr.): 300	Precio Unitario \$140000	Precio por Mayor	Largo:	Ancho: <Tabla no hallada>	Alto: 10
Artesano: Bernal Marcelino	Departamento: Vaupés	Telefono:	Municipio: Mitú		
Grupo o Taller: Asociación de Artesanos Indígenas del Querari	Centro Poblado: Querari	<input checked="" type="checkbox"/> Resguardo Localidad	<input type="checkbox"/> Vereda N/A	<input type="checkbox"/> Corredimiento	Puerto Tolima
Certificado Hecho a mano: <input type="checkbox"/> Si <input checked="" type="checkbox"/> No					
Observaciones: La disponibilidad de la materia prima requiere ser caracterizada y realizar un inventario de disponibilidad de las mismas para propender por su manejo sostenible					
Responsable: Granados Diego Arturo			Dibujante: Diego Granados		
Aprobado por:			Fecha:		
			<input checked="" type="checkbox"/> Referentes <input checked="" type="checkbox"/> Línea <input type="checkbox"/> Muestra <input checked="" type="checkbox"/> Terminado <input type="checkbox"/> En Proceso		



FORMATO
 Ficha de
Dibujo y Planos Técnicos - En
Evaluación

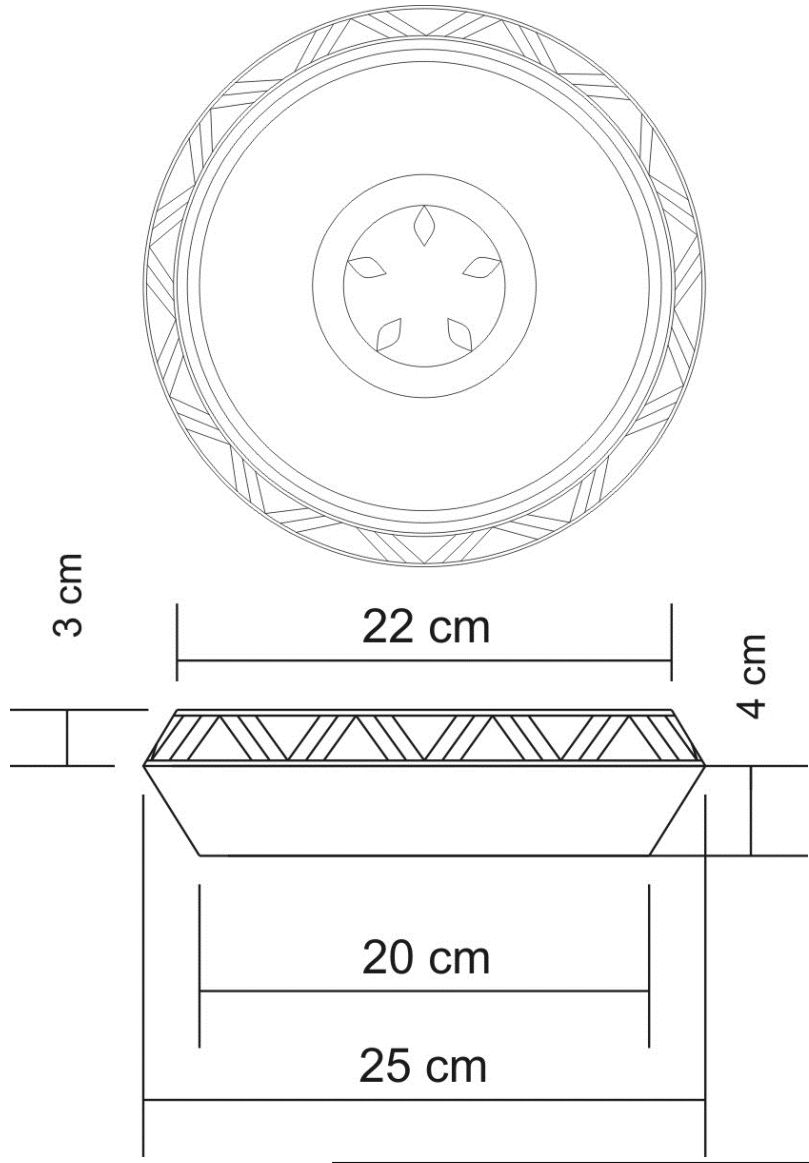
CODIGO: FORFAT 24 V.1
 FECHA: 2007 10 18
 Producto en Evaluación No. 306

<Sin acceso>



No.	Pieza	Material	Cant	Porc%
Tabla de Componentes				

Nombre de la pieza Centro de Mesa - Línea Wasai		Referencia: BOWL		ESC. 1:10	
Oficio: Tejeduría	Técnica: Cestería	Materia Prima: waruma			
Especificaciones Técnicas: Centro de mesa de 30cm de diámetro, tipo Balay Siriano, rematado en bejuco Rojo . Color Rojo intenso a base de Carayurú, Rojo anaranjado a base de achiote, Negra a base de Tizne extraído del tiesto del casabe.					
Color:	Capacidad de Producción / mes: 8	Dimensiones Generales			
Peso (gr.): 100	Precio Unitario \$30000	Precio por Mayor	Largo:	Ancho: <Tabla no hallada>	Alto: 4
Artesano: Bernal Luciano	Departamento: Vaupés	Telefono:	Municipio: Mitú		
Certificado Hecho a mano: <input type="checkbox"/> Si <input checked="" type="checkbox"/> No	Centro Poblado: Querari	<input checked="" type="checkbox"/> Resguardo Localidad	<input type="checkbox"/> Vereda N/A	<input type="checkbox"/> Correcimiento	Pto tolima
Observaciones: La disponibilidad de la materia prima requiere ser caracterizada y realizar un inventario de disponibilidad de las mismas para propender por su manejo sostenible					
Responsable: Granados Diego Arturo			Dibujante: Diego Granados		
Aprobado por:			Fecha:		
			<input checked="" type="checkbox"/> Referentes <input checked="" type="checkbox"/> Línea <input type="checkbox"/> Muestra <input checked="" type="checkbox"/> Terminado <input type="checkbox"/> En Proceso		



No.	Pieza	Material	Cant	Porc%
Tabla de Componentes				

Nombre de la pieza Línea Casabe - Bowl ensaladera		Referencia:		ESC. 1:	
Oficio: Alfarería	Técnica: Rollo	Materia Prima: arcilla			
Especificaciones Técnicas: A partir del análisis de los referentes locales se estructura esta línea de mesa, en este caso, se toma como forma base el plato en el que tradicionalmente se sirve el pescado Caribe en las comunidades de la etnia Cubeo, obteniendo un Bowl para ensaladas de 25cm de diámetro sin incluir las orejas. Arcilla Blanca, embonada con arcilla roja natural, acabado quemado y resinado natural.					
Color: Blanco	Capacidad de Producción / mes:		Dimensiones Generales		
Peso (gr.): 300	Precio Unitario	Precio por Mayor	Largo:	Ancho: <Tabla no hallada>	Alto:
Artesano: Bartolomé Gaitán	Telefono:		Diametro: 25		
Grupo o Taller:	Departamento: Vaupés		Municipio: Mitú		
Certificado Hecho a mano: <input type="checkbox"/> Si <input checked="" type="checkbox"/> No	Centro Poblado: Mitú	<input checked="" type="checkbox"/> Resguardo Localidad	<input type="checkbox"/> Vereda N/A	<input type="checkbox"/> Corredimiento	Puerto golondrina
Observaciones: La disponibilidad de la materia prima se considera buena bajo una primera inspección visual pero no se ha realizado una caracterización de las minas.					Terminado <input type="checkbox"/> En Proceso <input checked="" type="checkbox"/>
Responsable: Granados Diego Arturo		Dibujante: Diego Granados			
Aprobado por:		Fecha:	<input checked="" type="checkbox"/> Referentes <input checked="" type="checkbox"/> Línea		Muestra <input type="checkbox"/> <input checked="" type="checkbox"/>

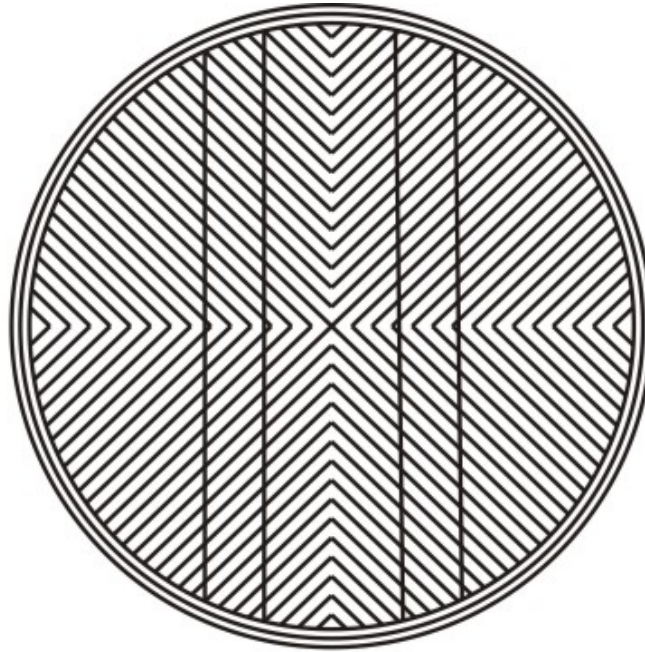


artesanías de Colombia

FORMATO
Ficha de
Dibujo y Planos Técnicos - En
Evaluación

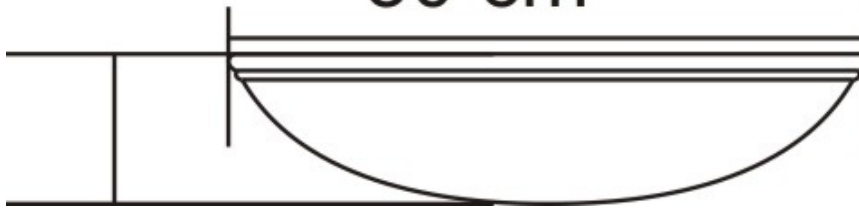
CODIGO: FORFAT 24 V.1
FECHA: 2007 10 18
Producto en Evaluación No. 305

<Sin acceso>



7 cm

30 cm



No.	Pieza	Material	Cant	Porc%
Tabla de Componentes				

Nombre de la pieza Línea Wasai		Referencia: BOWL		ESC. 1:10	
Oficio: Tejeduría	Técnica: Cestería	Materia Prima: waruma			
Especificaciones Técnicas: Frutero de 30cm de diámetro, tipo Cernidor, con espacios entre fibras de 3 a 4 mm que permiten una adecuada ventilación de las frutas para mejorar su conservación. Color Rojo intenso a base de Carayurú, Rojo anaranjado a base de achiote, Negra a base de Tizne extraído del tiesto del casabe.					
Color:	Capacidad de Producción / mes: 6	Dimensiones Generales			
Peso (gr.): 200	Precio Unitario \$35000	Precio por Mayor	Largo:	Ancho:	Alto: 10
Artesano: Bernal Marcelino	Departamento: Vaupés	Telefono:	<Tabla no hallada>		Diametro: 30
Grupo o Taller:					

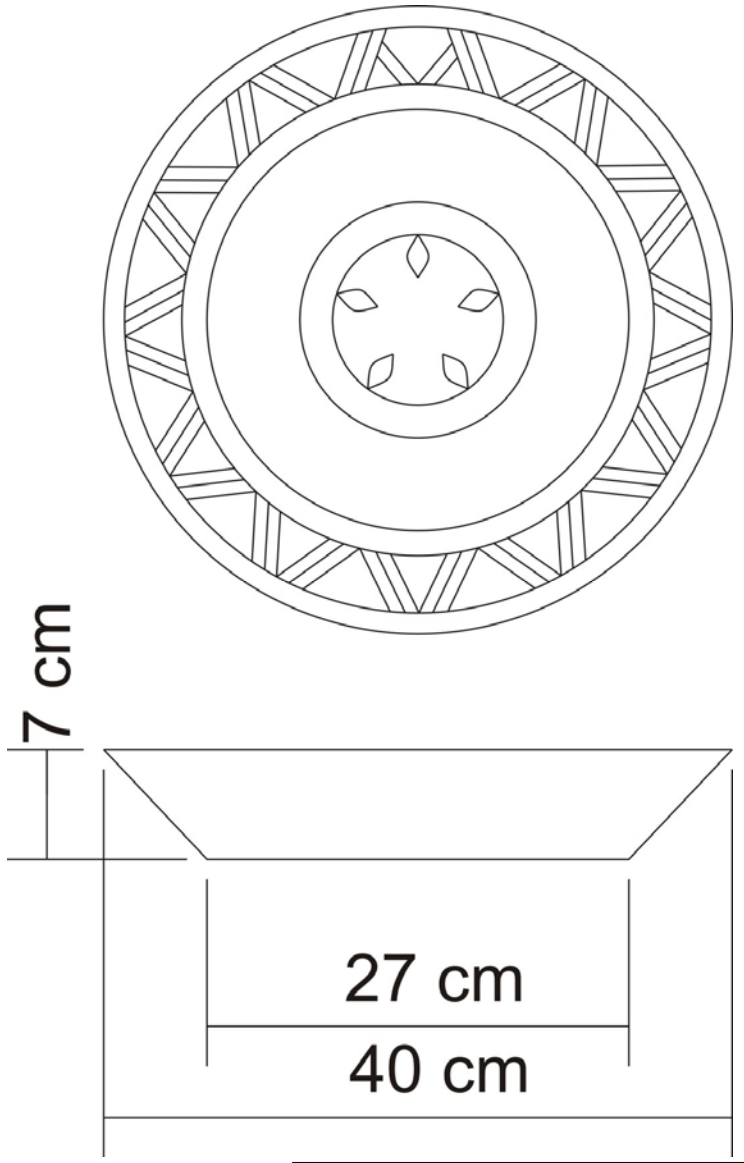
Responsable: Granados Diego Arturo

Aprobado por:

Fecha:

Referentes

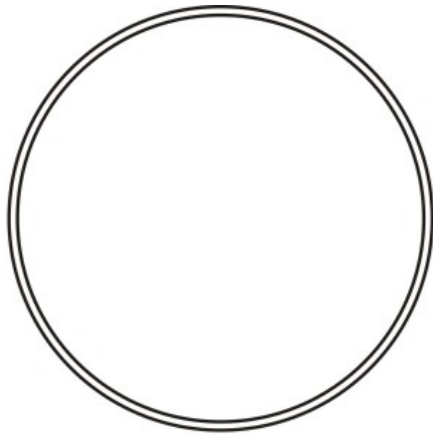
Línea



No.	Pieza	Material	Cant	Porc%
Tabla de Componentes				

Nombre de la pieza Línea Casabe - frutero		Referencia: Frutero		ESC. 1:10	
Oficio: Alfarería	Técnica: Rollo	Materia Prima: arcilla			
Especificaciones Técnicas: A partir del análisis de los referentes locales se estructura esta línea de mesa, en este caso, se toma como forma base el Tiesto en el que se prepara el casabe en las comunidades de la etnia Cubeo, obteniendo un frutero de 40cm de diámetro. Usando la técnica de rollo, se arma la base de la pieza con una espiral de 1 cm de diámetro de rollo hasta lograr el diámetro de 28cm de la base y a partir de esta se colocan círculos concéntricos hasta lograr la					
Color: Blanco	Capacidad de Producción / mes: 12		Dimensiones Generales		
Peso (gr.): 600	Precio Unitario \$40000	Precio por Mayor	Largo:	Ancho: <Tabla no hallada>	Alto: 7
Artesano: Bartolomé Gaitán	Telefono:				Diametro: 40
Grupo o Taller:		Departamento: Vaupés	Municipio: Mitú		
Certificado Hecho a mano: <input type="checkbox"/> Si <input checked="" type="checkbox"/> No		Centro Poblado: Mitú	<input checked="" type="checkbox"/> Resguardo Localidad	<input type="checkbox"/> Vereda N/A	<input type="checkbox"/> Corredimiento Puerto golondrina
Observaciones: La disponibilidad de la materia prima se considera buena bajo una primera inspección visual pero no se ha realizado una caracterización de las minas. En esta comunidad las artesanías son elaboradas por varios de los miembros de la misma, dividiendo las labores según su destreza.					
Responsable: Granados Diego Arturo			Dibujante: Diego Granados		
Aprobado por:			Fecha:	<input checked="" type="checkbox"/> Referentes	<input checked="" type="checkbox"/> Línea

Terminado
 En Proceso



No.	Pieza	Material	Cant	Porc%
Tabla de Componentes				

Nombre de la pieza Panera - Línea Wasai		Referencia: BOWL		ESC. 1:10	
Oficio: Tejeduría		Técnica: Cestería		Materia Prima: yaré	
Especificaciones Técnicas: Panera de 25cm de diámetro, tipo Nukak, rematado en bejuco. Color Rojo intenso a base de Carayurú, Rojo anaranjado a base de achiote, Negra a base de Tizne extraído del tiesto del casabe. Línea de productos inspirada en la hoja de la palma de Wasai (Futurna precatoria) usada tradicionalmente como alimento, en forma de ijuco, leche como medicina, colorante, se usa en la elaboración de techos.					
Color:		Capacidad de Producción / mes: 8		Dimensiones Generales	
Peso (gr.): 200	Precio Unitario \$30000	Precio por Mayor		Largo:	Ancho: <Tabla no hallada>
Artesano: Bernal Luciano		Telefono:		Alto: 27	Diámetro: 30
Grupo o Taller: Artesanos indígenas Querán		Departamento: Vaupés		Municipio: Mitú	
Certificado Hecho a mano: <input type="checkbox"/> Si <input checked="" type="checkbox"/> No		Centro Poblado: Querari <input checked="" type="checkbox"/> Resguardo Localidad <input type="checkbox"/> Vereda <input type="checkbox"/> N/A <input type="checkbox"/> Corredimiento		Pto tolima	
Observaciones: La disponibilidad de la materia prima requiere ser caracterizada y realizar un inventario de disponibilidad de las mismas para propender por su manejo sostenible					
Responsable: Granados Diego Arturo			Dibujante: Diego Granados		
Aprobado por:			Fecha:		
			<input checked="" type="checkbox"/> Referentes <input checked="" type="checkbox"/> Línea <input type="checkbox"/> Muestra <input checked="" type="checkbox"/> Terminado <input type="checkbox"/> En Proceso		