

Proyecto: Establecimiento y fortalecimiento de sistemas productivos
artesanales orientados al Mercado Verde y al Biocomercio, en el
Departamento de Córdoba

Fichas técnicas de productos del municipio
de Los Córdoba - Córdoba



Artesanías de Colombia S.A.
Corporación Autónoma Regional de los
Valles del Sinú y del San Jorge.



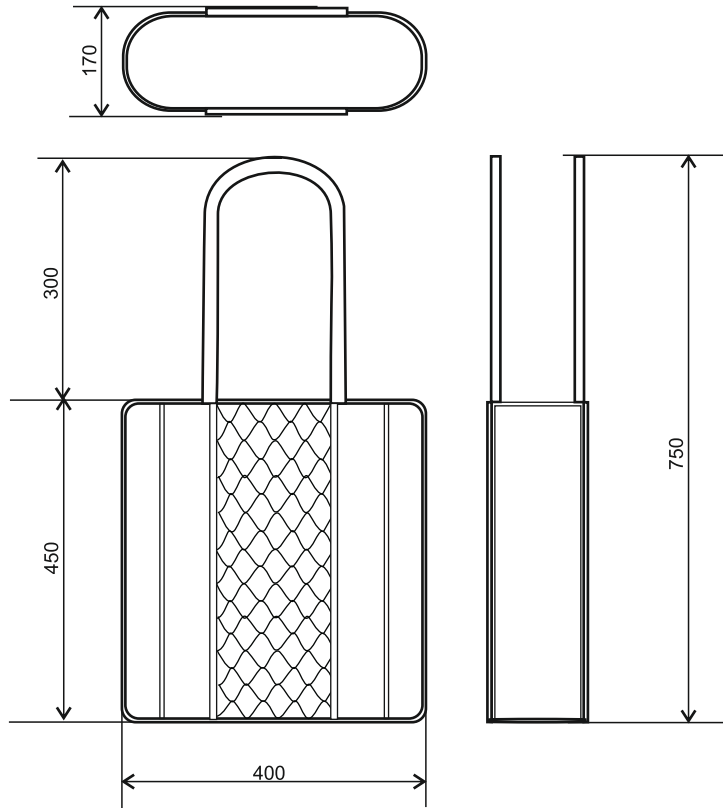
2010



FORMATO
Ficha de Producto y
Planos Técnicos
Carta

CODIGO: FORFAT24 V.1

FECHA: 2007 10 18



No.	Pieza	Material	Cant. o %
3	base	calceta de plátano	10%
2	refuerzo interno	lienzo algodón	10%
1	cuerpo bolso	calceta de plátano	80%

Tabla de Componentes

Nombre de la Pieza: Bolso rectangular calceta	Referencia: 0.01	ESC. 1:10	Hoja No. 1
Oficio: cestería	Técnica: rollo	Materia Prima: Calceta de plátano	

Especificaciones Técnicas: rollo de 10 mm de grosor aprox para la base y la estructura, calceta con refuerzo interno en lienzo interno de algodón para las caras frontal y posterior

Color: Natural	Capacidad de Producción / mes: 4	Dimensiones Generales (mm)				
Peso (gr.): 27	Precio Unitario: \$55000	Precio por mayor: \$ 55000	Largo: 400	Ancho: 170	Alto: 750	Diámetro:

Artesano: Nelly Sanchez	Teléfono: cel:3146210476	Departamento: Córdoba	Ciudad: Los Córdoba
Grupo o Taller: Nueva Visión	Localidad: <input type="checkbox"/> Vereda <input checked="" type="checkbox"/> Resguardo <input type="checkbox"/>	: Buena vista	

Observaciones:

Responsable: Martha Sofía Uribe	Dibujante: Martha Sofía Uribe	
Aprobado por:	Fecha: 20/04/2010	Referente(s) <input type="checkbox"/> Línea <input checked="" type="checkbox"/> Muestra <input type="checkbox"/>

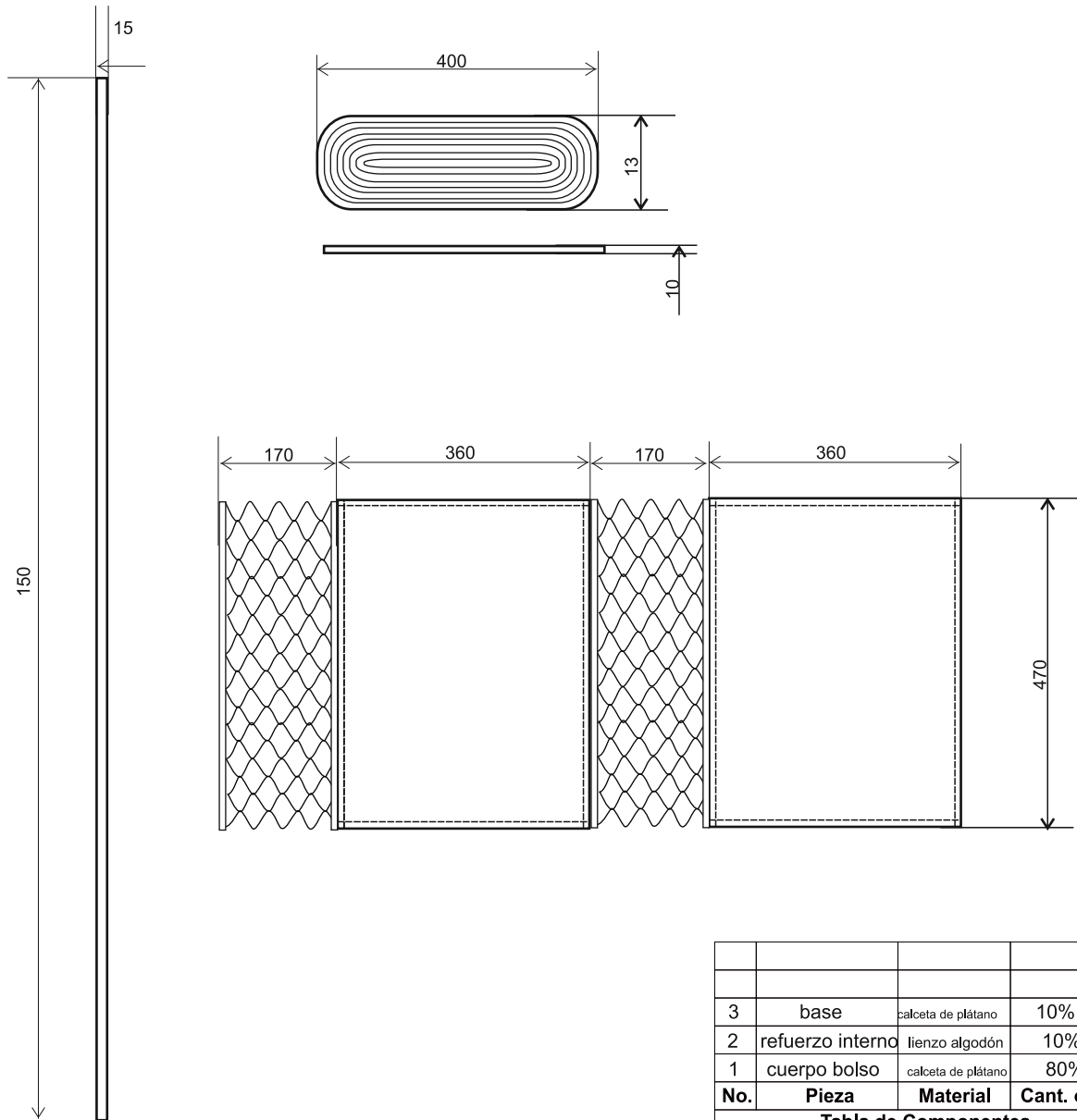
Terminada
 En proceso



FORMATO
Ficha de Producto y
Planos Técnicos
Carta

CODIGO: FORFAT24 V.1

FECHA: 2007 10 18



No.	Pieza	Material	Cant. o %
3	base	calceta de plátano	10%
2	refuerzo interno	lienzo algodón	10%
1	cuerpo bolso	calceta de plátano	80%
Tabla de Componentes			

Nombre de la Pieza: Bolso rectangular calceta	Referencia: 0.01	ESC. 1:10	Hoja No. 1
Oficio: cestería	Técnica: rollo	Materia Prima: Calceta de plátano	

Especificaciones Técnicas: despiece bolso rectangular

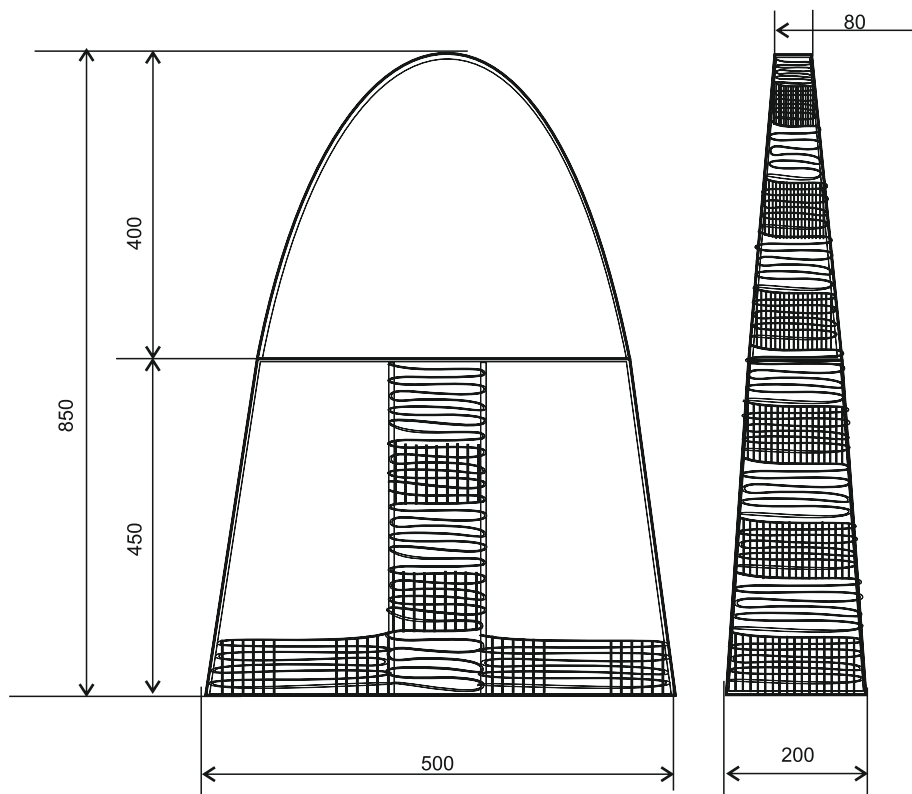
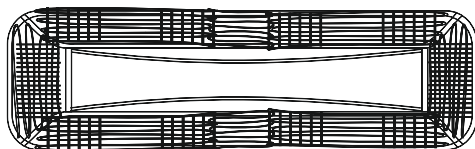
Color: Natural	Capacidad de Producción / mes: 4	Dimensiones Generales (mm)				
Peso (gr.): 27	Precio Unitario: \$55000	Precio por mayor: \$ 55000	Largo: 400	Ancho: 170	Alto: 750	Diámetro:

Artesano: Nelly Sanchez	Teléfono: cel:3146210476	Departamento: Córdoba	Ciudad: Los Córdoba
Grupo o Taller: Nueva Visión	Localidad: <input type="checkbox"/> Vereda <input checked="" type="checkbox"/> Resguardo <input type="checkbox"/>	: Buena vista	

Observaciones:

Responsable: Martha Sofía Uribe	Dibujante: Martha Sofía Uribe	Fecha: 20/04/2010	Referente(s): <input type="checkbox"/> Línea <input checked="" type="checkbox"/> Muestra <input type="checkbox"/>
--	--------------------------------------	--------------------------	--

Terminada
 En proceso



No.	Pieza	Material	Cant. o %
3	base	calceta de plátano	10%
2	refuerzo interno	lienzo algodón	10%
1	cuerpo bolso	calceta de plátano	80%
Tabla de Componentes			

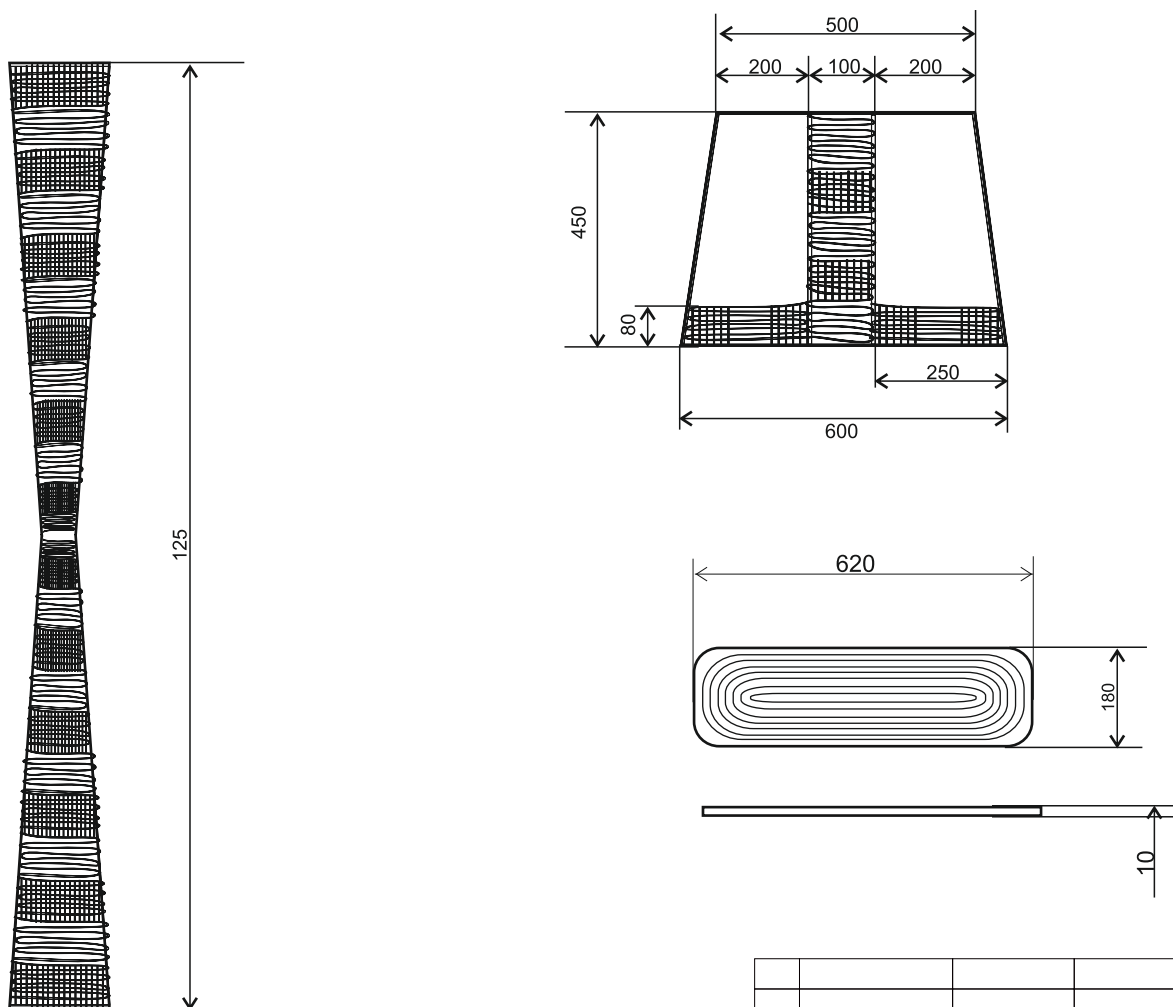
Nombre de la Pieza: Bolso triangular calceta		Referencia: 0.02	ESC. 1:10	Hoja No. 2
Oficio: cestería		Técnica: rollo	Materia Prima: Calceta de plátano	
Especificaciones Técnicas: rollo de 7 mm de grosor aprox para la base, calceta con refuerzo interno en lienzo interno de algodón para las caras frontal y posterior, la manija se construye a partir de los laterales del cuerpo del bolso				
Color: Natural	Capacidad de Producción / mes: 4		Dimensiones Generales (mm)	
Peso (gr.): 30	Precio Unitario: \$ 70000	Precio por mayor: \$ 70000	Largo: 500	Ancho: 200
			Alto: 850	Diámetro:
Artesano: Zunilda Calao		Teléfono: cel: 314 270702		
Grupo o Taller: Nueva Visión		Departamento: Córdoba	Ciudad: Los Córdoba	
Certificado Hecho a Mano Si <input type="checkbox"/> No <input checked="" type="checkbox"/>		Localidad <input type="checkbox"/> Vereda <input checked="" type="checkbox"/> Resguardo <input type="checkbox"/> : Buena vista		

Observaciones:

Responsable: Martha Sofía Uribe **Dibujante:** Martha Sofía Uribe

Aprobado por: **Fecha:** 20/04/2010 Referente(s) Línea Muestra

Terminada
 En proceso



No.	Pieza	Material	Cant. o %
3	base	calceta de plátano	10%
2	refuerzo interno	lienzo algodón	10%
1	cuerpo bolso	calceta de plátano	80%

Tabla de Componentes

Nombre de la Pieza: Bolso triangular calceta	Referencia: 0.02	ESC. 1:10	Hoja No. 2
Oficio: cestería	Técnica: rollo	Materia Prima: Calceta de plátano	

Especificaciones Técnica: Despiece Bolso triangular

Color: Natural	Capacidad de Producción / mes: 4	Dimensiones Generales (mm)				
Peso (gr.): 30	Precio Unitario: \$ 70000	Precio por mayor: \$ 70000	Largo: 500	Ancho: 200	Alto: 850	Diámetro:
Artesano: Zunilda Calao		Teléfono: cel: 314 270702				

Grupo o Taller: Nueva Visión	Departamento: Córdoba	Ciudad: Los Córdoba
Certificado Hecho a Mano Si <input type="checkbox"/> No <input checked="" type="checkbox"/>	Localidad <input type="checkbox"/> Vereda <input checked="" type="checkbox"/> Resguardo <input type="checkbox"/> : Buena vista	

Observaciones:

Responsable: Martha Sofía Uribe	Dibujante: Martha Sofía Uribe	<input type="checkbox"/> Terminada <input checked="" type="checkbox"/> En proceso
Aprobado por:	Fecha: 20/04/2010	

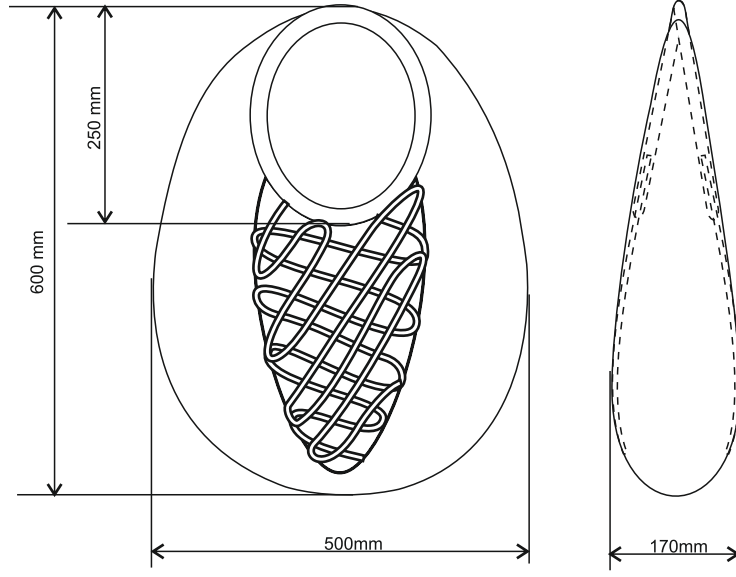
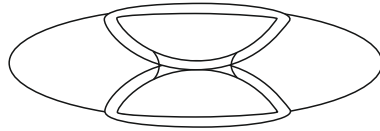


FORMATO
Ficha de Producto y
Planos Técnicos
Carta

CODIGO: FORFAT24

V.1

FECHA: 2007 10 18



No.	Pieza	Material	Cant. o %
1	cuerpo bolso	calceta de plátano	100%

Tabla de Componentes

Nombre de la Pieza: Bolso croche		Referencia: 0.03		ESC: 1:10		Hoja No. 3	
Oficio: cestería		Técnica: rollo		Materia Prima: Calceta de plátano			
Especificaciones Técnicas: Tejido en croche con orillo de la calceta, manija hecha con rollo y forrada con orillo de la calceta							
Color: Natural		Capacidad de Producción / mes: 4		Dimensiones Generales (mm)			
Peso (gr): 20	Precio Unitario: \$95000	Precio por mayor: \$ 95000		Largo: 500	Ancho: 170	Alto: 600	Diámetro:
Artesano: Emilia Romero		Teléfono: cel:					
Grupo o Taller: Nueva Visión				Departamento: Córdoba		Ciudad: Los Córdoba	
Certificado Hecho a Mano Si <input type="checkbox"/> No <input checked="" type="checkbox"/>				Localidad <input type="checkbox"/> Vereda <input checked="" type="checkbox"/> Resguardo <input type="checkbox"/> : Buena vista			

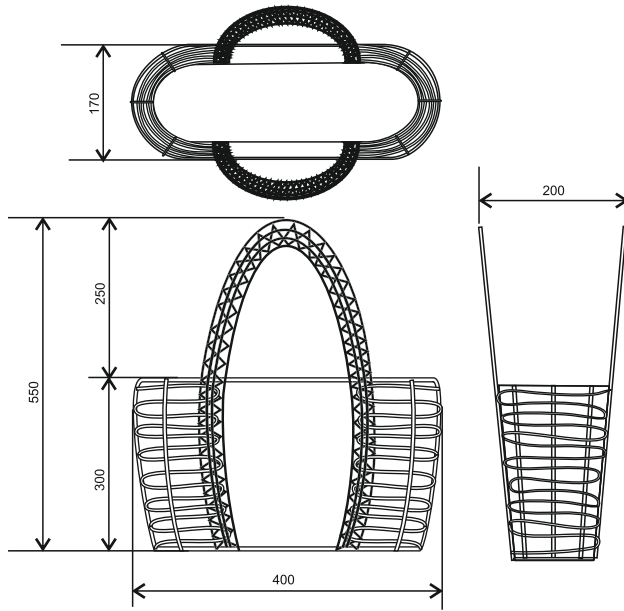
Observaciones:

Responsable: Martha Sofía Uribe	Dibujante: Martha Sofía Uribe
Aprobado por:	Fecha: 20/04/2010
Referente(s) <input type="checkbox"/> Línea <input checked="" type="checkbox"/> Muestra <input checked="" type="checkbox"/>	Terminada <input type="checkbox"/> En proceso <input type="checkbox"/>



FORMATO
Ficha de Producto y
Planos Técnicos
Carta

CODIGO: FORFAT24 V.1
 FECHA: 2007 10 18



No.	Pieza	Material	Cant. o %
3	Base	calceta de plátano	10%
2	refuerzo interno	lienzo algodón	10%
1	cuerpo bolso	calceta de plátano	80%

Tabla de Componentes

Nombre de la Pieza: Bolso trenzas calceta **Referencia:** 0.04 **ESC.** 1:10 **Hoja No.** 4
Oficio: cestería **Técnica:** rollo **Materia Prima:** Calceta de plátano

Especificaciones Técnicas: rollo de 10 mm de grosor aprox para la base y la estructura, calceta con refuerzo interno en lienzo interno de algodón para las caras frontal y posterior, manijas trenzadas cosidas desde la base, base de rollo cosida con puntada en v.

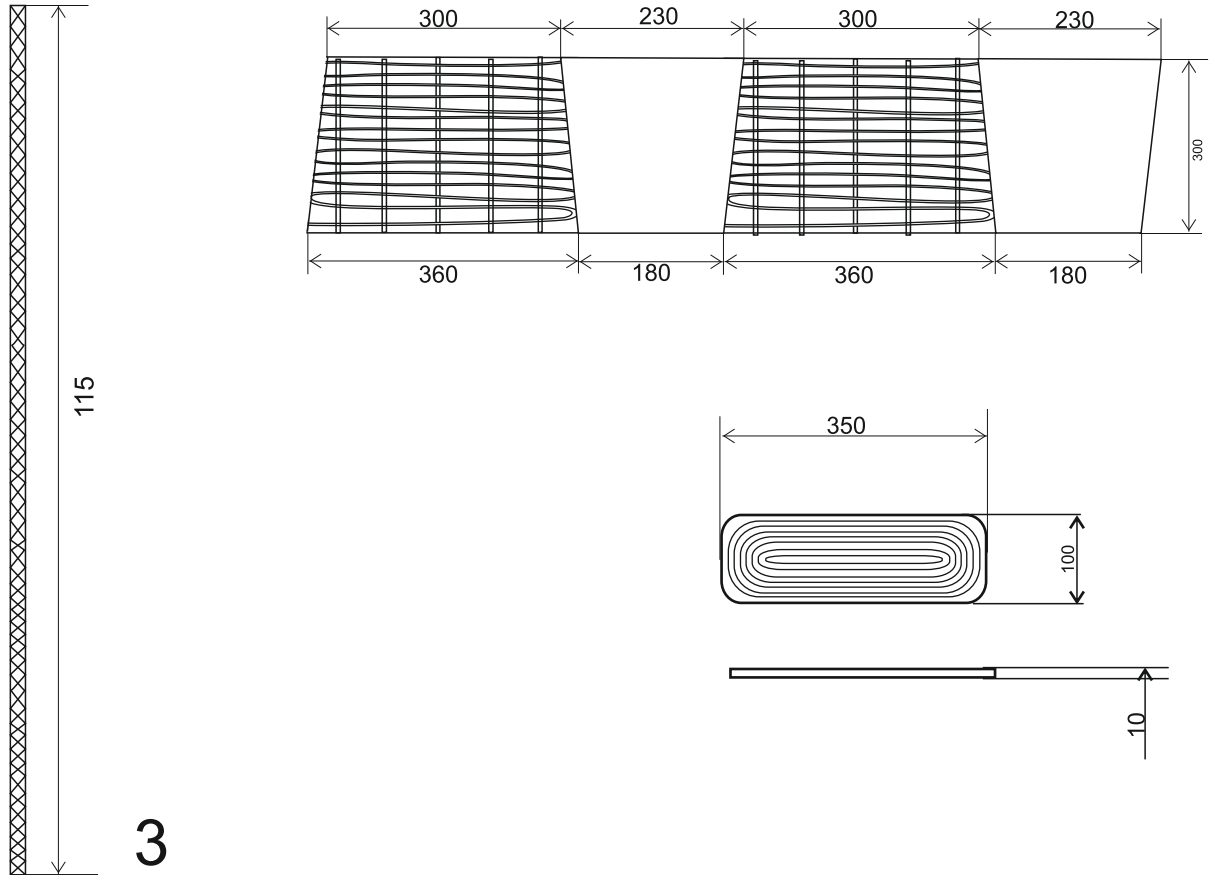
Color: Natural	Capacidad de Producción / mes: 4	Dimensiones Generales (mm)				
Peso (gr): 20	Precio Unitario: \$35000	Precio por mayor: \$ 35000	Largo: 400	Ancho: 170	Alto: 550	Diámetro:

Artesano: Elvia Gaviria **Teléfono:** cel:
Grupo o Taller: Nueva Visión **Departamento:** Córdoba **Ciudad:** Los Córdoba
Certificado Hecho a Mano Si No **Localidad** **Vereda** **Resguardo** : Buena vista

Observaciones:

Responsable: Martha Sofía Uribe **Dibujante:** Martha Sofía Uribe
Aprobado por: **Fecha:** 20/04/2010 Referente(s) Línea Muestra

Terminada
 En proceso



1

2

3

No.	Pieza	Material	Cant. o %
3	Base	calceta de plátano	10%
2	refuerzo interno	lienzo algodón	10%
1	cuerpo bolso	calceta de plátano	80%

Tabla de Componentes

Nombre de la Pieza: Bolso trenzas calceta	Referencia: 0.04	ESC: 1:10	Hoja No.: 4
Oficio: cestería	Técnica: rollo	Materia Prima: Calceta de plátano	

Especificaciones Técnicas: Despiece bolso trenzas

Color: Natural	Capacidad de Producción / mes: 4	Dimensiones Generales (mm)				
Peso (gr): 20	Precio Unitario: \$35000	Precio por mayor: \$ 35000	Largo: 400	Ancho: 170	Alto: 550	Diámetro:

Artesano: Elvia Gaviria	Teléfono: cel:	
Grupo o Taller: Nueva Visión	Departamento: Córdoba	Ciudad: Los Córdoba
Certificado Hecho a Mano Si <input type="checkbox"/> No <input checked="" type="checkbox"/>	Localidad <input type="checkbox"/> Vereda <input checked="" type="checkbox"/> Resguardo <input type="checkbox"/> : Buena vista	

Observaciones:

Responsable: Martha Sofía Uribe	Dibujante: Martha Sofía Uribe	
Aprobado por:	Fecha: 20/04/2010	Referente(s) <input type="checkbox"/> Línea <input checked="" type="checkbox"/> Muestra <input checked="" type="checkbox"/> <input type="checkbox"/>

Terminada
 En proceso

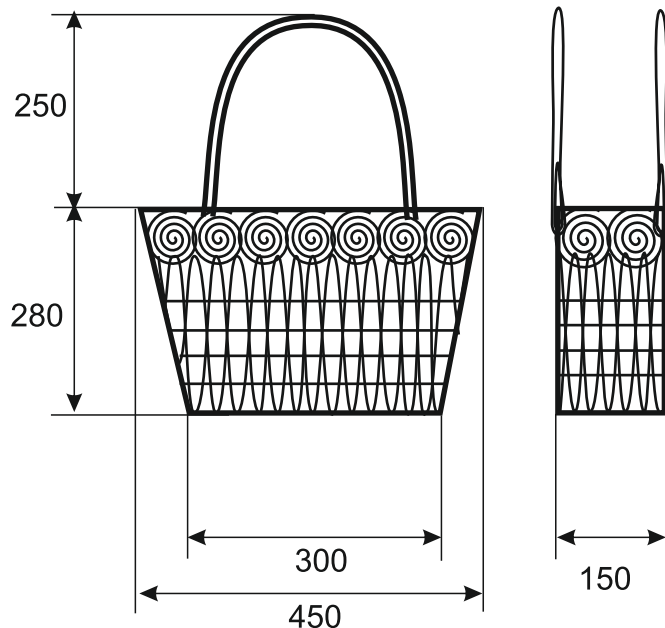
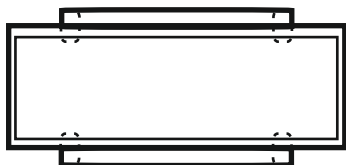


FORMATO
Ficha de Producto y
Planos Técnicos
Carta

CODIGO: FORFAT24

V.1

FECHA: 2007 10 18



No.	Pieza	Material	Cant. o %
3	manijas	calceta de plátano	5%
2	base	calceta de plátano	10%
1	cuerpo bolso	calceta de plátano	85%

Tabla de Componentes

Nombre de la Pieza: Bolso Playero Caracoles **Referencia:**0.05 **ESC.** 1:10 **Hoja No.** 5

Oficio: cesteria **Técnica:** rollo **Materia Prima:** Calceta de plátano

Especificaciones Técnicas: rollo de 0,7 mm de grosor proximadamente, base de rollo cosida y sin hacer añadiduras se continua con el armado del cuerpo utilizando una matriz para dar forma al bolso, las manijas son la continuidad del cuerpo, no se hizo añadidura ni costrura para armarlas.

Color: Natural		Capacidad de Producción / mes: 4		Dimensiones Generales (mm)			
Peso (gr): 30	Precio Unitario: \$ 55000	Precio por mayor: \$ 55000		Largo: 450	Ancho: 150	Alto: 530	Diámetro:

Artesano: Elvia Gaviria **Teléfono:** _____

Grupo o Taller: Nueva Visión **Departamento:** Córdoba **Ciudad:** Los Córdoba

Certificado Hecho a Mano Si No **Localidad** **Vereda** **Resguardo** : Buena vista

Observaciones:

Responsable: Martha Sofía Uribe **Dibujante:** Martha Sofía Uribe

Aprobado por: _____ **Fecha:** 20/04/2010 **Referente(s)** **Línea** **Muestra**

Terminada
En proceso

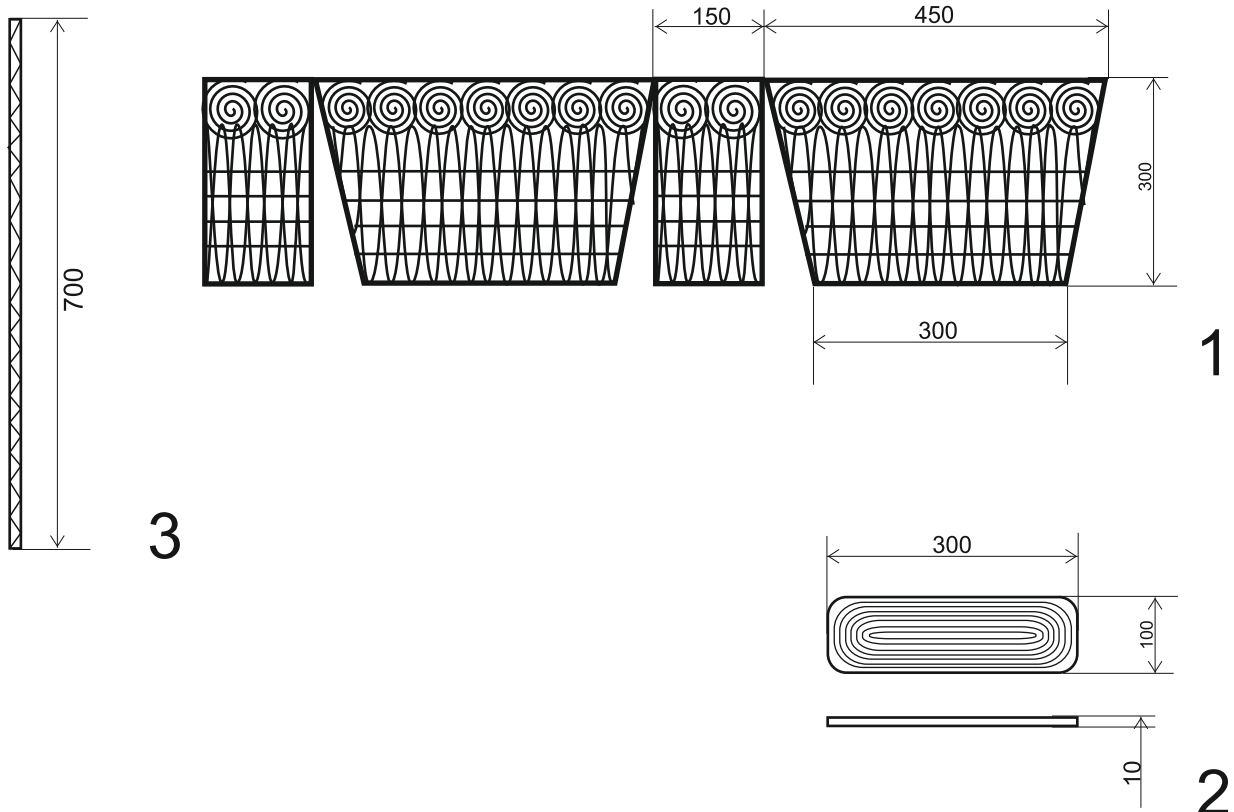


FORMATO
Ficha de Producto y
Planos Técnicos
Carta

CODIGO: FORFAT24

V.1

FECHA: 2007 10 18



No.	Pieza	Material	Cant. o %
3	Manijas	calceta de plátano	10%
2	Base	calceta de plátano	10%
1	cuerpo bolso	calceta de plátano	80%

Tabla de Componentes

Nombre de la Pieza: Bolso Playero Caracoles **Referencia:** 0.05 **ESC.** 1:10 **Hoja No.** 5

Oficio: cesteria **Técnica:** rollo **Materia Prima:** Calceta de plátano

Especificaciones Técnicas: Despiece bolso playero caracoles

Color: Natural		Capacidad de Producción / mes: 4		Dimensiones Generales (mm)			
Peso (gr): 30	Precio Unitario: \$ 55000	Precio por mayor: \$ 55000		Largo: 450	Ancho: 150	Alto: 530	Diámetro:

Artesano: Elvia Gaviria **Teléfono:** _____

Grupo o Taller: Nueva Visión **Departamento:** Córdoba **Ciudad:** Los Córdoba

Certificado Hecho a Mano Si No **Localidad** **Vereda** **Resguardo** : Buena vista

Observaciones:

Responsable: Martha Sofía Uribe **Dibujante:** Martha Sofía Uribe

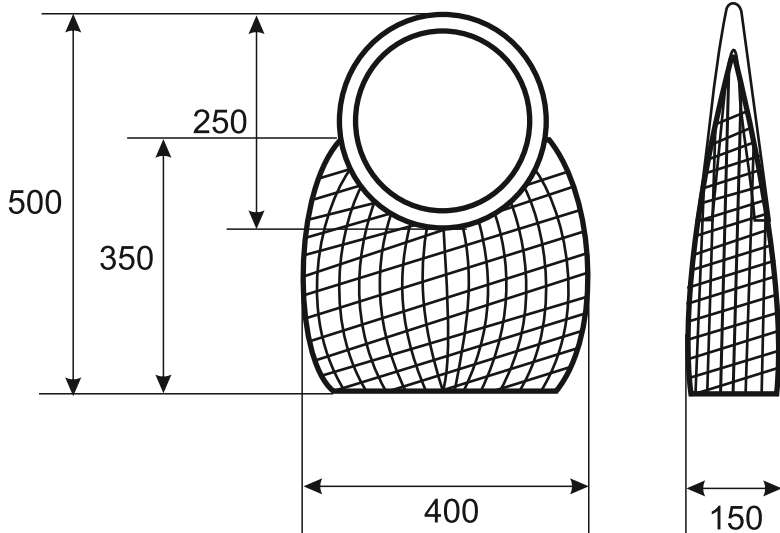
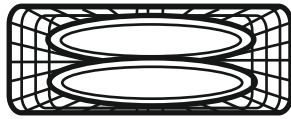
Aprobado por: _____ **Fecha:** 20/04/2010 Referente(s) Línea Muestra

Terminada
En proceso



FORMATO
Ficha de Producto y
Planos Técnicos
Carta

CODIGO: FORFAT24 V.1
 FECHA: 2007 10 18



No.	Pieza	Material	Cant. o %
1	cuerpo bolso	calceta de plátano	100%
1	cuerpo bolso	calceta de plátano	100%

Tabla de Componentes

Nombre de la Pieza: Bolso Playero cruzado manija redonda **Referencia:** 0.06 **ESC.** 1:10 **Hoja No.** 6
Oficio: cestería **Técnica:** rolo **Materia Prima:** Calceta de plátano

Especificaciones Técnicas: rolo de 10 mm de grosor aprox., base de rolo cosida con puntada en V, manija forrada en calceta recubriendo las puntas de los rollos armantes, el tejido es cruzado, los rollos armantes del cuerpo se entrelazan a la base sin costuras

Color: Natural	Capacidad de Producción / mes: 4			Dimensiones Generales (mm)			
Peso (gr): 35	Precio Unitario: \$ 60000	Precio por mayor: \$ 60000		Largo: 400	Ancho: 150	Alto: 500	Diámetro:

Artesano: Marisel Zuñiga **Teléfono:** _____
Grupo o Taller: Nueva Visión **Departamento:** Córdoba **Ciudad:** Los Córdoba
Certificado Hecho a Mano Si No **Localidad** **Vereda** **Resguardo** : Buena vista

Observaciones:

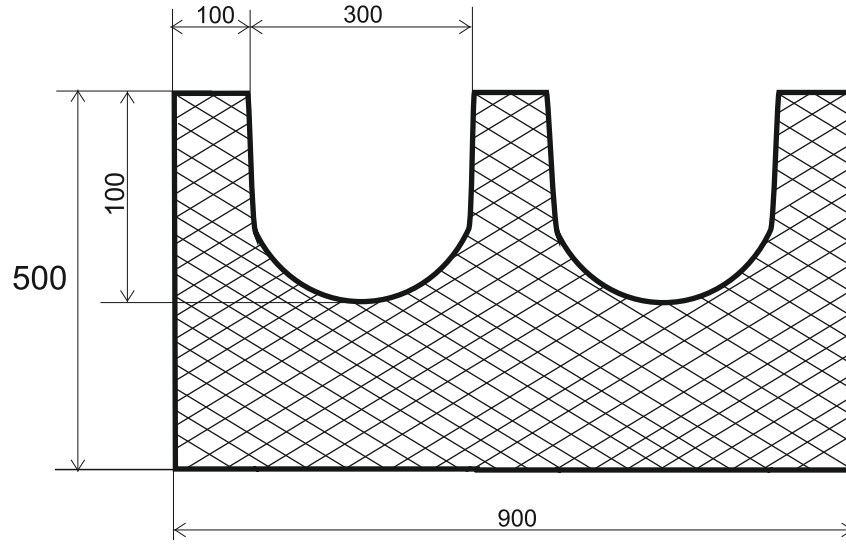
Responsable: Martha Sofía Uribe **Dibujante:** Martha Sofía Uribe
Aprobado por: _____ **Fecha:** 20/04/2010 Referente(s) Línea Muestra

Terminada
En proceso

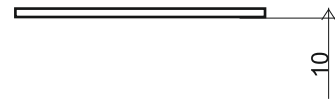
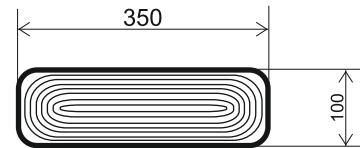


FORMATO
Ficha de Producto y
Planos Técnicos
Carta

CODIGO: FORFAT24 V.1
 FECHA: 2007 10 18



1



2

No.	Pieza	Material	Cant. o %
2	base	calceta de plátano	10%
1	cuerpo bolso	calceta de plátano	90%

Tabla de Componentes

Nombre de la Pieza: Bolso Playero cruzado manija redonda **Referencia:** 0.06 **ESC.** 1:10 **Hoja No.** 6
Oficio: cestería **Técnica:** rollo **Materia Prima:** Calceta de plátano

Especificaciones Técnicas: Despiece Bolso Playero cruzado

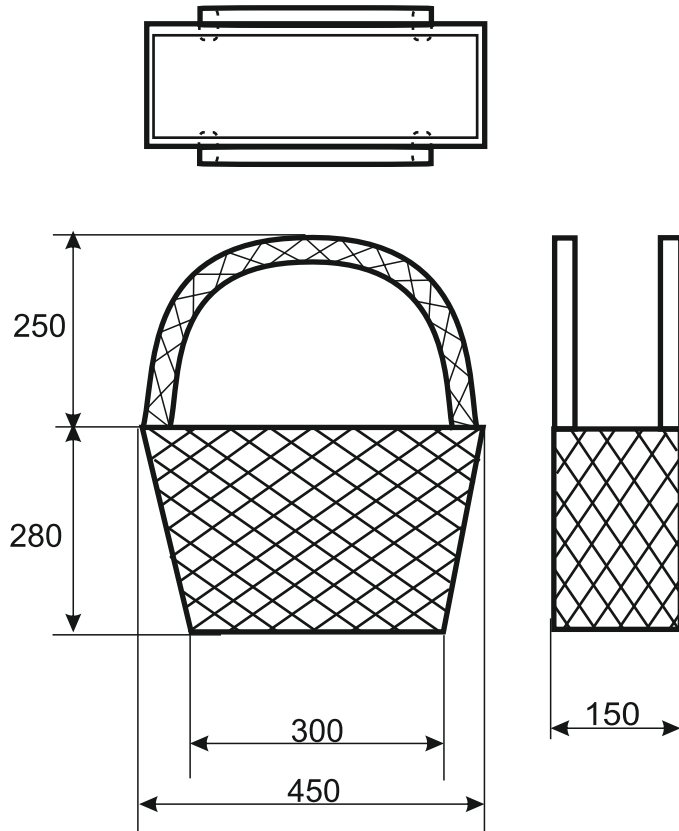
Color: Natural	Capacidad de Producción / mes: 4	Dimensiones Generales (mm)			
Peso (gr): 35	Precio Unitario: \$ 60000	Precio por mayor: \$ 60000	Largo: 400	Ancho: 150	Alto: 500

Artesano: Marisel Zuñiga **Teléfono:** _____
Grupo o Taller: Nueva Visión **Departamento:** Córdoba **Ciudad:** Los Córdoba
Certificado Hecho a Mano Si No **Localidad** **Vereda** **Resguardo** : Buena vista

Observaciones: _____

Responsable: Martha Sofía Uribe **Dibujante:** Martha Sofía Uribe
Aprobado por: _____ **Fecha:** 20/04/2010 Referente(s) Línea Muestra

Terminada
En proceso



No.	Pieza	Material	Cant. o %
1	cuerpo bolso	calceta de plátano	100%

Tabla de Componentes

Nombre de la Pieza: Bolso Playero cruzado trenzas	Referencia: 0.07	ESC. 1:10	Hoja No. 7
Oficio: cestería	Técnica: rollo	Materia Prima: Calceta de plátano	

Especificaciones Técnicas: rollo de 10 mm de grosor aprox., manija trenzada cubierta en las puntas de union con calceta de plátano, la base del bolso esta hecha con los mismos rollos armantes del cuerpo, entre cruzandolos, sin costuras.

Color: Natural	Capacidad de Producción / mes: 4		Dimensiones Generales (mm)			
Peso (gr): 20	Precio Unitario: \$ 40000	Precio por mayor: \$ 40000	Largo: 450	Ancho: 150	Alto: 530	Diámetro:

Artesano: Elvia Gaviria	Teléfono:	Departamento: Córdoba				Ciudad: Los Córdoba
Grupo o Taller: Nueva Visión		Localidad: <input type="checkbox"/> Vereda <input checked="" type="checkbox"/> Resguardo		Localidad: Buena vista		

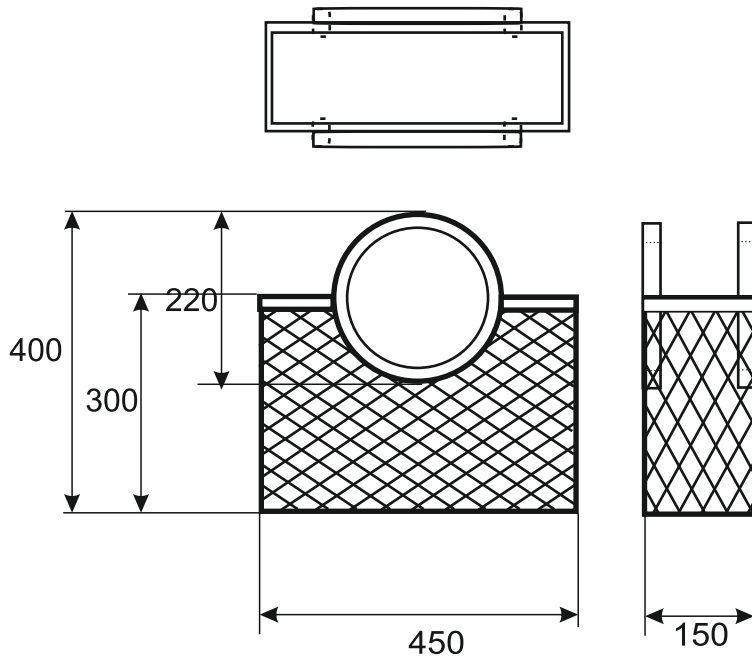
Observaciones:

Responsable: Martha Sofía Uribe	Dibujante: Martha Sofía Uribe	Terminada <input type="checkbox"/>	En proceso <input type="checkbox"/>
Aprobado por:	Fecha: 20/04/2010	Referente(s) <input type="checkbox"/> Línea <input checked="" type="checkbox"/> Muestra <input type="checkbox"/>	



FORMATO
Ficha de Producto y
Planos Técnicos
Carta

CODIGO: FORFAT24 V.1
 FECHA: 2007 10 18



No.	Pieza	Material	Cant. o %
2	base	calceta de plátano	10%
1	cuerpo bolso	calceta de plátano	90%

Tabla de Componentes

Nombre de la Pieza: Bolso Playero cruzado cuadrado **Referencia:** 0.08 **ESC.** 1:10 **Hoja No.** 8
Oficio: cestería **Técnica:** rollo **Materia Prima:** Calceta de plátano

Especificaciones Técnicas: rollo de 10 mm de grosor aprox., manija cubierta en la union de las puntas de los rollos armantes con calceta de plátano, base en rollo cosida con puntada en V, los rollos armantes del cuerpo se entre cruzan y se tejen sobre la matriz para dar la forma del cuerpo.

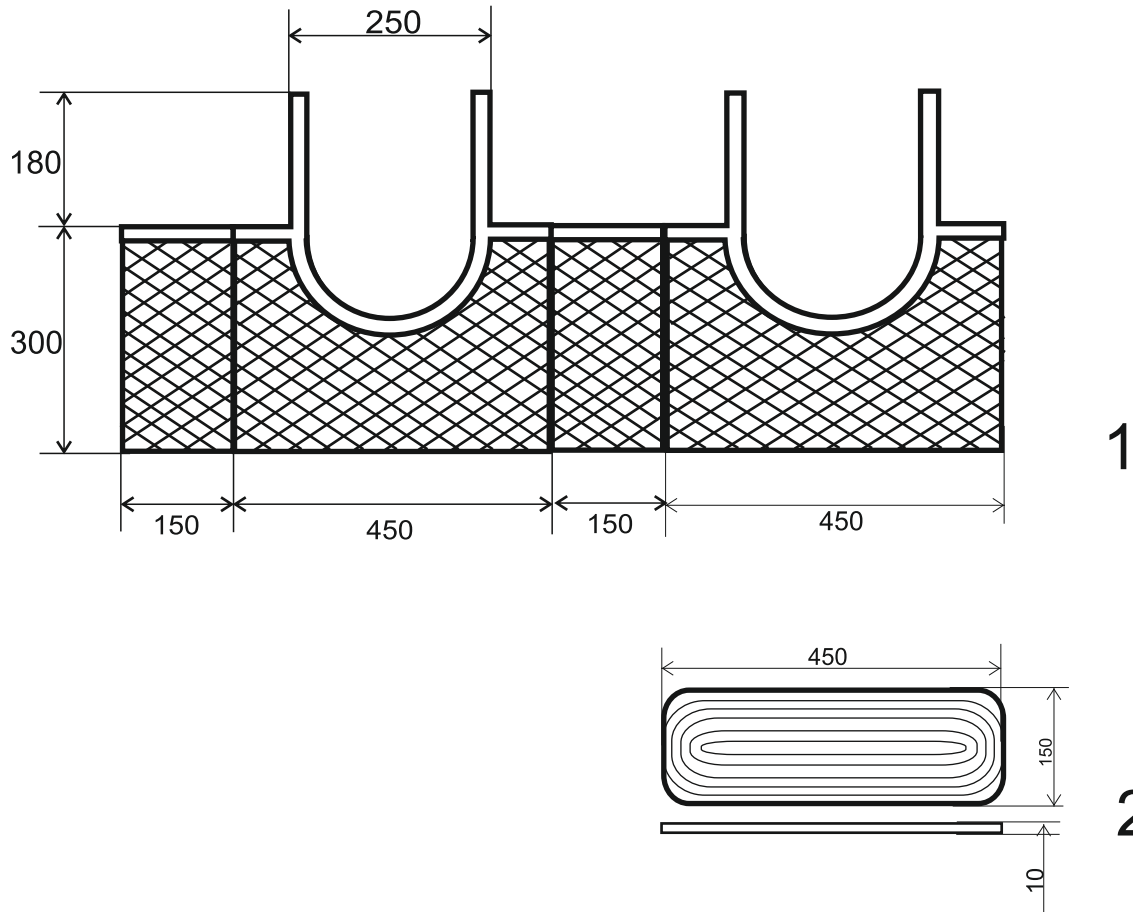
Color: Natural	Capacidad de Producción / mes: 4			Dimensiones Generales (mm)			
Peso (gr): 30	Precio Unitario: \$ 40000	Precio por mayor: \$ 40000		Largo: 450	Ancho: 150	Alto: 400	Diámetro:

Artesano: Nelly Sanchez **Teléfono:** cel: 314 621 0476
Grupo o Taller: Nueva Visión **Departamento:** Córdoba **Ciudad:** Los Córdoba
Certificado Hecho a Mano Si No **Localidad** **Vereda** **Resguardo** : Buena vista

Observaciones:

Responsable: Martha Sofía Uribe **Dibujante:** Martha Sofía Uribe
Aprobado por: **Fecha:** 20/04/2010 Referente(s) Línea Muestra

Terminada
 En proceso



No.	Pieza	Material	Cant. o %
2	base	calceta de plátano	10%
1	cuerpo bolso	calceta de plátano	90%

Tabla de Componentes

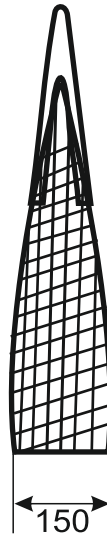
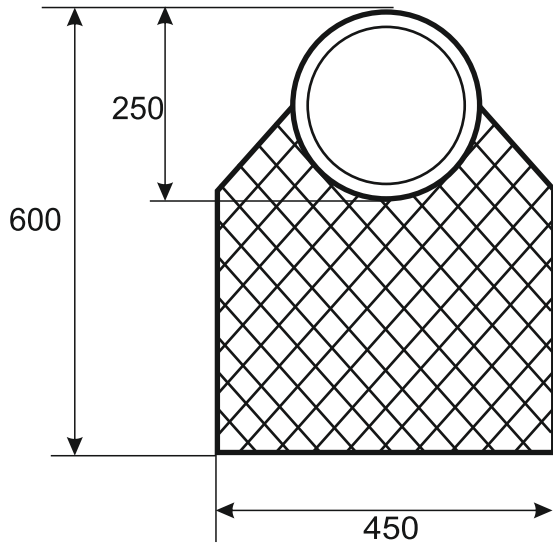
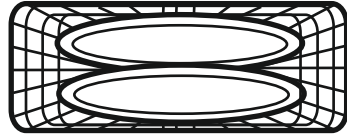
Nombre de la Pieza: Bolso Playero cruzado cuadrado		Referencia: 0.08	ESC: 1:10	Hoja No.: 8
Oficio: cestería		Técnica: rollo	Materia Prima: Calceta de plátano	
Especificaciones Técnicas: Despiece bolso cruzado cuadrado				
Color: Natural		Capacidad de Producción / mes: 4		Dimensiones Generales (mm)
Peso (gr): 30	Precio Unitario: \$ 40000	Precio por mayor: \$ 40000	Largo: 450	Ancho: 150
			Alto: 400	Diámetro:
Artesano: Nelly Sanchez		Teléfono: cel: 314 621 0476		
Grupo o Taller: Nueva Visión		Departamento: Córdoba	Ciudad: Los Córdoba	
Certificado Hecho a Mano Si <input type="checkbox"/> No <input checked="" type="checkbox"/>		Localidad <input type="checkbox"/> Vereda <input checked="" type="checkbox"/> Resguardo <input type="checkbox"/> : Buena vista		
Observaciones:				
Responsable: Martha Sofía Uribe		Dibujante: Martha Sofía Uribe		
Aprobado por:		Fecha: 20/04/2010	Referente(s) <input type="checkbox"/> Línea <input checked="" type="checkbox"/>	Muestra <input checked="" type="checkbox"/> <input type="checkbox"/>

Terminada
 En proceso



FORMATO
Ficha de Producto y
Planos Técnicos
Carta

CODIGO: FORFAT24 V.1
 FECHA: 2007 10 18



No.	Pieza	Material	Cant. o %
2	base	calceta de plátano	10%
1	cuerpo bolso	calceta de plátano	90%

Tabla de Componentes

Nombre de la Pieza: Bolso Playero cruzado rectangular **Referencia:** 0.09 **ESC.** 1:10 **Hoja No.** 9
Oficio: cestería **Técnica:** rollo **Materia Prima:** Calceta de plátano

Especificaciones Técnicas: rollo de 10 mm de grosor aprox., base de rollo cosido con puntada en V, manija cubierta en la union de los rollos armantes con calceta de plátano, los rollos armantes del cuerpo se entrelazan a la base sin costura formando un tejido cruzado sobre matriz para dar forma al bolso.

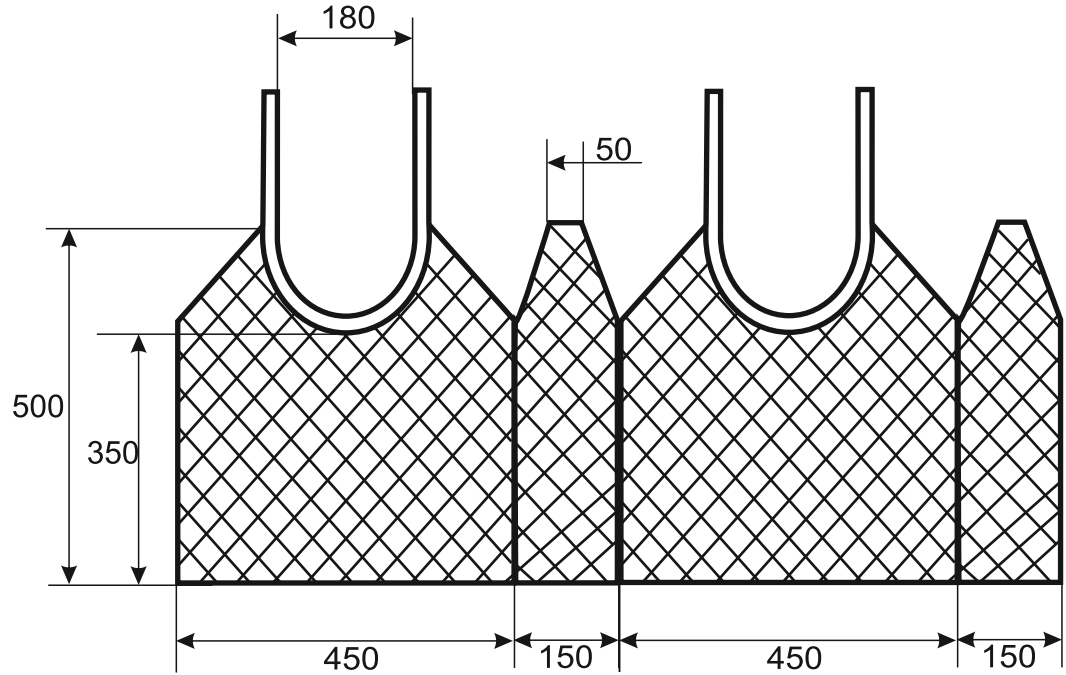
Color: Natural	Capacidad de Producción / mes: 4	Dimensiones Generales (mm)				
Peso (gr): 30	Precio Unitario: \$ 60000	Precio por mayor: \$ 60000	Largo: 450	Ancho: 150	Alto: 600	Diámetro:

Artesano: Zunilda Calao **Teléfono:** cel: 314 2707028
Grupo o Taller: Nueva Visión **Departamento:** Córdoba **Ciudad:** Los Córdoba
Certificado Hecho a Mano Si No **Localidad** **Vereda** **Resguardo** : Buena vista

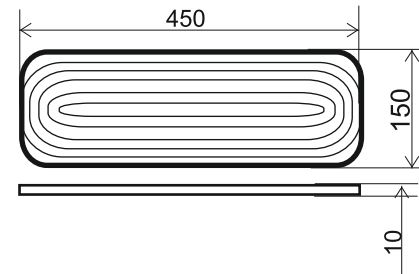
Observaciones:

Responsable: Martha Sofía Uribe **Dibujante:** Martha Sofía Uribe
Aprobado por: **Fecha:** 20/04/2010 Referente(s) Línea Muestra

Terminada
 En proceso



1



2

No.	Pieza	Material	Cant. o %
2	base	calceta de plátano	10%
1	cuerpo bolso	calceta de plátano	90%

Tabla de Componentes

Nombre de la Pieza: Bolso Playero cruzado rectangular **Referencia:** 0.09 **ESC.** 1:10 **Hoja No.** 9
Oficio: cestería **Técnica:** rollo **Materia Prima:** Calceta de plátano

Especificaciones Técnicas: Despiece bolso playero cruzado rectangular

Color: Natural	Capacidad de Producción / mes: 4	Dimensiones Generales (mm)			
Peso (gr): 30	Precio Unitario: \$ 60000	Precio por mayor: \$ 60000	Largo: 450	Ancho: 150	Alto: 600
			Diámetro:		

Artesano: Zunilda Calao **Teléfono:** cel: 314 2707028
Grupo o Taller: Nueva Visión **Departamento:** Córdoba **Ciudad:** Los Córdoba
Certificado Hecho a Mano Si No **Localidad** **Vereda** **Resguardo** : Buena vista

Observaciones:

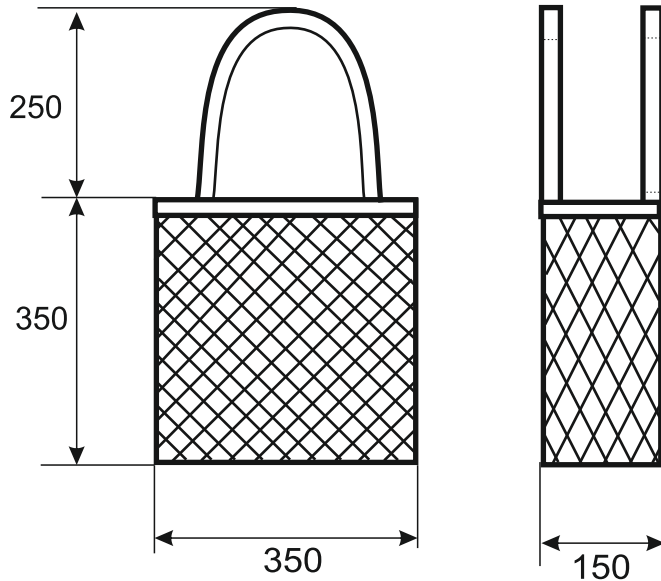
Responsable: Martha Sofía Uribe **Dibujante:** Martha Sofía Uribe
Aprobado por: **Fecha:** 20/04/2010 Referente(s) Línea Muestra

Terminada
 En proceso



FORMATO
Ficha de Producto y
Planos Técnicos
Carta

CODIGO: FORFAT24 V.1
 FECHA: 2007 10 18



No.	Pieza	Material	Cant. o %
3	manijas	calceta de plátano	10%
2	base	calceta de plátano	10%
1	cuerpo bolso	calceta de plátano	80%

Tabla de Componentes

Nombre de la Pieza: Bolso Playero cruzado pequeño	Referencia: 0.11	ESC: 1:10	Hoja No.: 10
Oficio: cestería	Técnica: rollo	Materia Prima: Calceta de plátano	

Especificaciones Técnicas: rollo de 10 mm de grosor aprox., manija trenzada, cosida en el borde superior del bolso, base en rollo cosida con puntada en V, los rollos armantes del cuerpo se entrelazan a la base sin costura el tejido es cruzado sobre matriz para formar el cuerpo del bolso.

Color: Natural	Capacidad de Producción / mes: 4	Dimensiones Generales (mm)				
Peso (gr): 40	Precio Unitario: \$ 60000	Precio por mayor: \$ 60000	Largo: 350	Ancho: 150	Alto: 600	Diámetro:

Artesano: Emilia Romero	Teléfono: cel:	Departamento: Córdoba	Ciudad: Los Córdoba
Grupo o Taller: Nueva Visión	Localidad: Vereda	Resguardo: Buena vista	

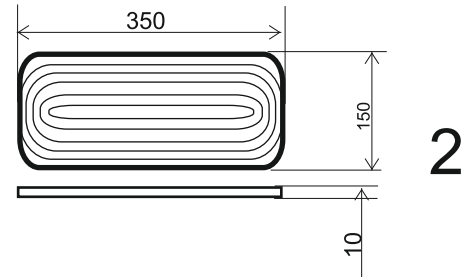
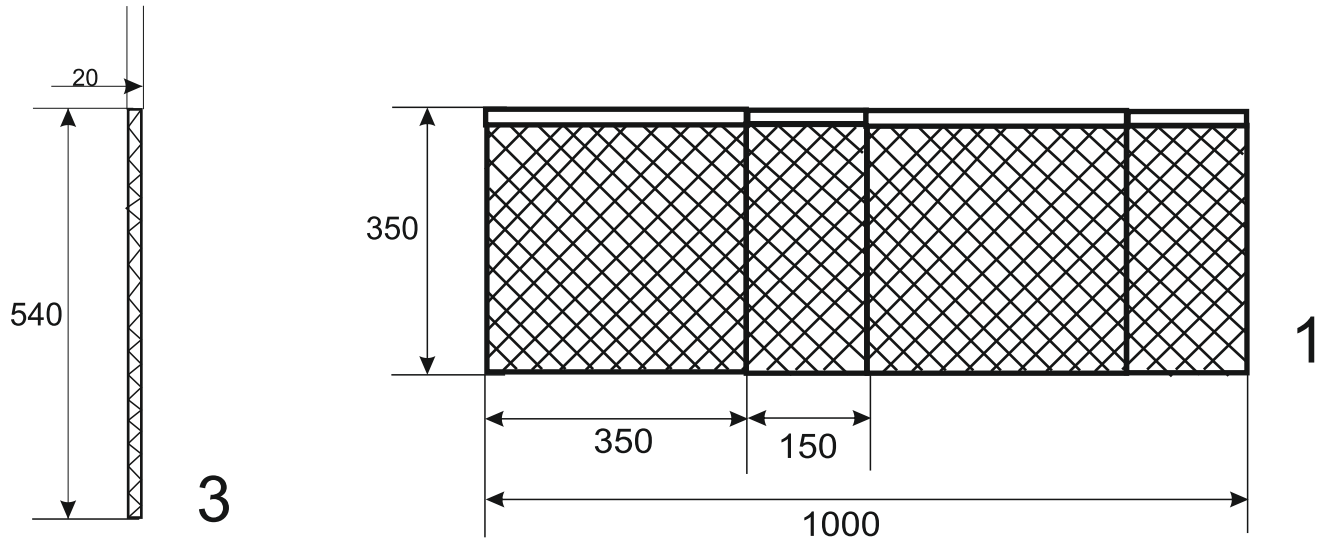
Certificado Hecho a Mano Si No

Observaciones:

Responsable: Martha Sofía Uribe **Dibujante:** Martha Sofía Uribe

Aprobado por: _____ **Fecha:** 20/04/2010 Referente(s) Línea Muestra

Terminada
 En proceso



No.	Pieza	Material	Cant. o %
3	manijas	calceta de plátano	10%
2	base	calceta de plátano	10%
1	cuerpo bolso	calceta de plátano	80%

Tabla de Componentes

Nombre de la Pieza: Bolso Playero cruzado pequeño **Referencia:** 0.11 **ESC.** 1:10 **Hoja No.** 10
Oficio: cestería **Técnica:** rollo **Materia Prima:** Calceta de plátano

Especificaciones Técnicas: Despiece bolso cruzado pequeño

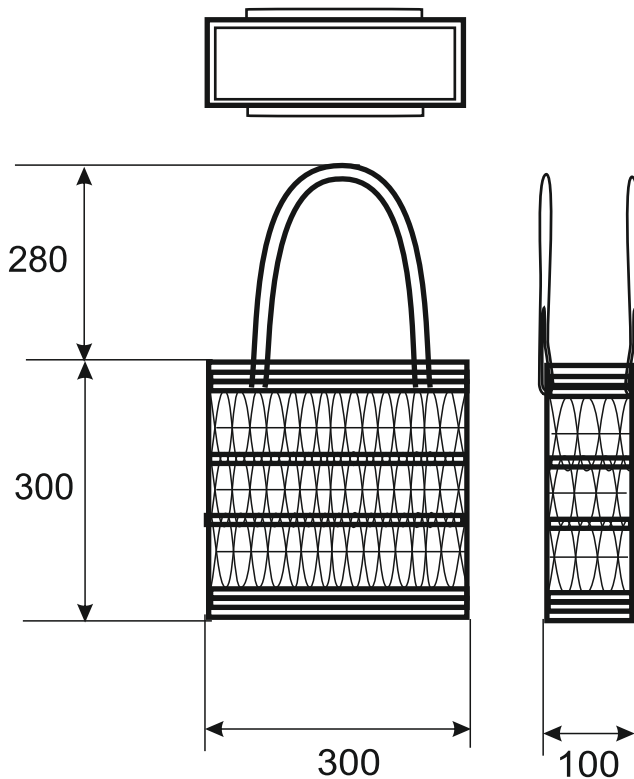
Color: Natural	Capacidad de Producción / mes: 4	Dimensiones Generales (mm)			
Peso (gr): 40	Precio Unitario: \$ 60000	Precio por mayor: \$ 60000	Largo: 350	Ancho: 150	Alto: 600
			Diámetro:		

Artesano: Emilia Romero **Teléfono:** cel:
Grupo o Taller: Nueva Visión **Departamento:** Córdoba **Ciudad:** Los Córdoba
Certificado Hecho a Mano Si No **Localidad** **Vereda** **Resguardo** : Buena vista

Observaciones:

Responsable: Martha Sofía Uribe **Dibujante:** Martha Sofía Uribe
Aprobado por: **Fecha:** 20/04/2010 Referente(s) Línea Muestra

Terminada
 En proceso



No.	Pieza	Material	Cant. o %
3	manijas	calceta de plátano	10%
2	base	calceta de plátano	30%
1	cuerpo bolso	calceta de plátano	60%
Tabla de Componentes			

Nombre de la Pieza: Bolso Playero ondas **Referencia:** 0.12 **ESC.** 1:10 **Hoja No.** 11

Oficio: cestería **Técnica:** rollo **Materia Prima:** Calceta de plátano

Especificaciones Técnicas: rollo de 10 mm de grosor aprox., manija trenzada cosida a la parte superior del bolso, base en rollo con puntada en V, cuerpo elaborado en rollo y cordel de calceta de plátano tejido en zig zag sobre matriz para dar forma al cuerpo.

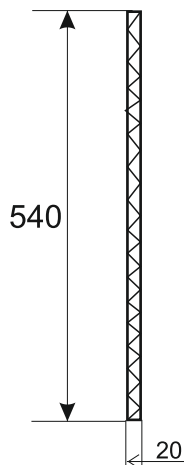
Color: Natural		Capacidad de Producción / mes: 4		Dimensiones Generales (mm)			
Peso (gr): 40	Precio Unitario: \$ 65000	Precio por mayor: \$ 65000		Largo: 300	Ancho: 100	Alto: 600	Diámetro:

Artesano: Maria Isabel Gomez **Teléfono:** cel:
Grupo o Taller: Nueva Visión **Departamento:** Córdoba **Ciudad:** Los Córdoba
Certificado Hecho a Mano Si No **Localidad** **Vereda** **Resguardo** : Buena vista

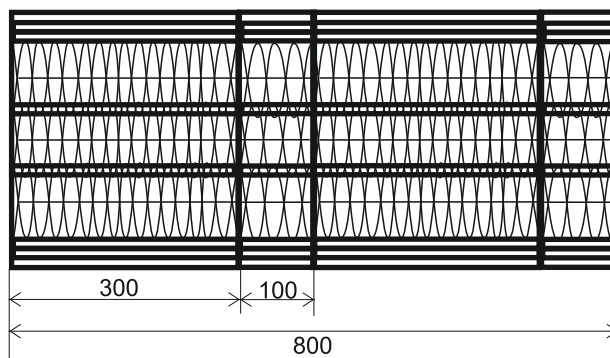
Observaciones:

Responsable: Martha Sofía Uribe **Dibujante:** Martha Sofía Uribe
Aprobado por: **Fecha:** 20/04/2010 Referente(s) Línea Muestra

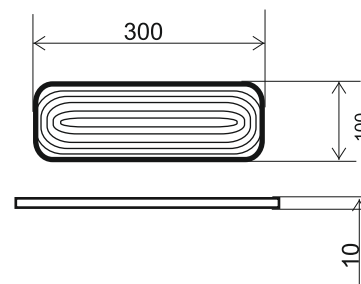
Terminada
En proceso



3



1



2

No.	Pieza	Material	Cant. o %
3	manijas	calceta de plátano	10%
2	base	calceta de plátano	10%
1	cuerpo bolso	calceta de plátano	80%

Tabla de Componentes

Nombre de la Pieza: Bolso Playero ondas	Referencia: 0.12	ESC. 1:10	Hoja No. 11
Oficio: cestería	Técnica: rollo	Materia Prima: Calceta de plátano	

Especificaciones Técnicas: Despiece Bolso ondas

Color: Natural	Capacidad de Producción / mes: 4	Dimensiones Generales (mm)				
Peso (gr): 40	Precio Unitario: \$ 65000	Precio por mayor: \$ 65000	Largo: 300	Ancho: 100	Alto: 600	Diámetro:

Artesano: Maria Isabel Gomez	Teléfono: cel:	
Grupo o Taller: Nueva Visión	Departamento: Córdoba	Ciudad: Los Córdoba
Certificado Hecho a Mano Si <input type="checkbox"/> No <input checked="" type="checkbox"/>	Localidad <input type="checkbox"/> Vereda <input checked="" type="checkbox"/> Resguardo <input type="checkbox"/> : Buena vista	

Observaciones:

Responsable: Martha Sofía Uribe	Dibujante: Martha Sofía Uribe	
Aprobado por:	Fecha: 20/04/2010	Referente(s) <input type="checkbox"/> Línea <input checked="" type="checkbox"/> Muestra <input checked="" type="checkbox"/> <input type="checkbox"/>

Terminada
 En proceso

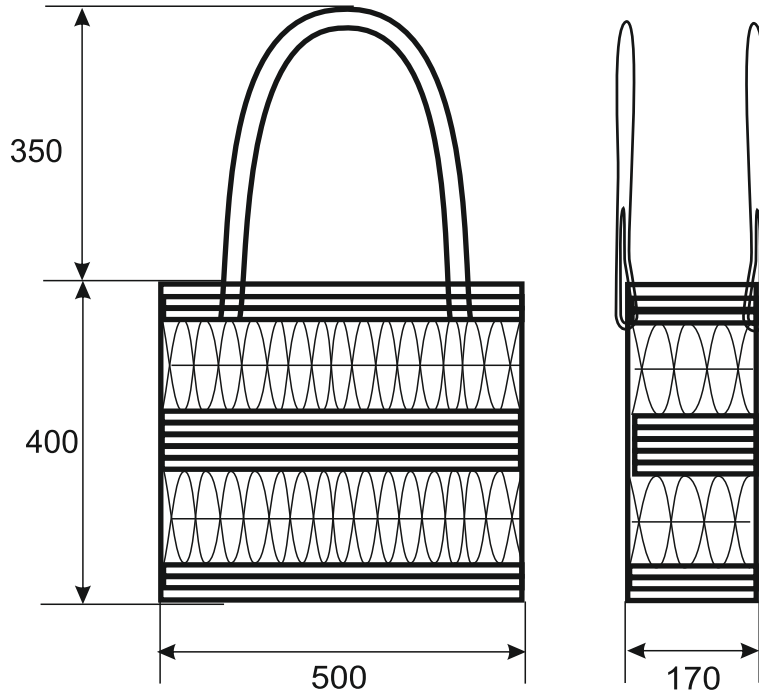


FORMATO
Ficha de Producto y
Planos Técnicos
Carta

CODIGO: FORFAT24

V.1

FECHA: 2007 10 18



No.	Pieza	Material	Cant. o %
3	manijas	calceta de plátano	100%
2	base	calceta de plátano	100%
1	cuerpo bolso	calceta de plátano	100%

Tabla de Componentes

Nombre de la Pieza: Bolso Playero ondas rectangular **Referencia:** 0.13 **ESC.** 1:10 **Hoja No.** 12

Oficio: cestería **Técnica:** rollo **Materia Prima:** Calceta de plátano

Especificaciones Técnicas: rollo de 10 mm de grosor aprox., manija trenzada cosida a la parte superior del bolso, base cosida con puntada en V, cuerpo elaborado en rollo y cordel de calceta de plátano, tejido sobre matriz para dar forma al bolso.

Color: Natural		Capacidad de Producción / mes: 4		Dimensiones Generales (mm)			
Peso (gr): 40	Precio Unitario: \$ 50000	Precio por mayor: \$ 50000		Largo: 500	Ancho: 170	Alto: 750	Diámetro:

Artesano: Zunilda Calao **Teléfono:** cel: 314 2707028

Grupo o Taller: Nueva Visión **Departamento:** Córdoba **Ciudad:** Los Córdoba

Certificado Hecho a Mano Si No **Localidad** **Vereda** **Resguardo** : Buena vista

Observaciones:

Responsable: Martha Sofía Uribe **Dibujante:** Martha Sofía Uribe

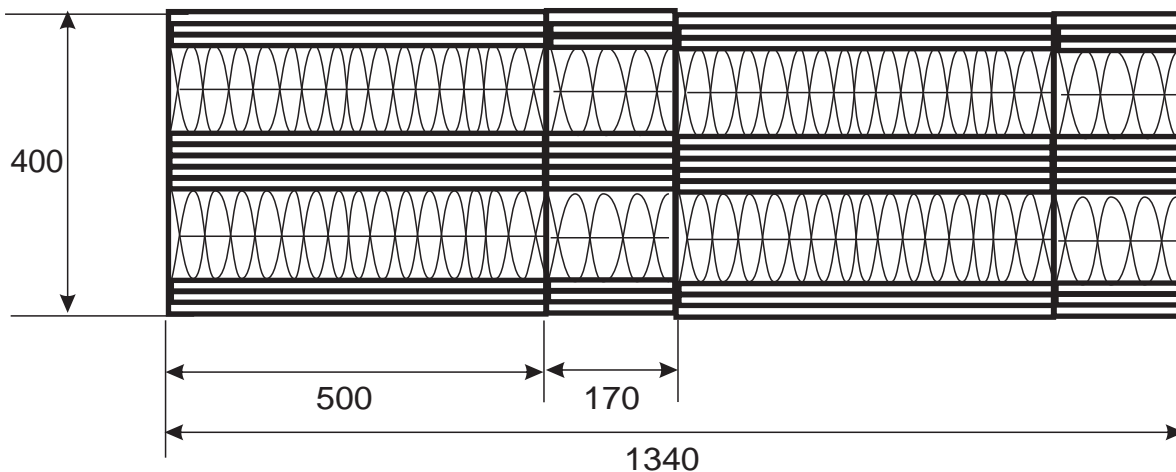
Aprobado por: **Fecha:** 20/04/2010 Referente(s) Línea Muestra

Terminada
En proceso

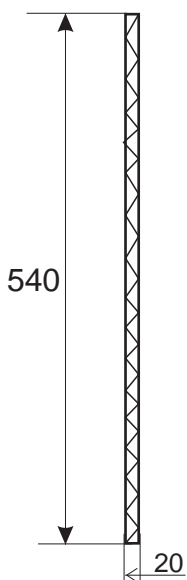


FORMATO
Ficha de Producto y
Planos Técnicos
Carta

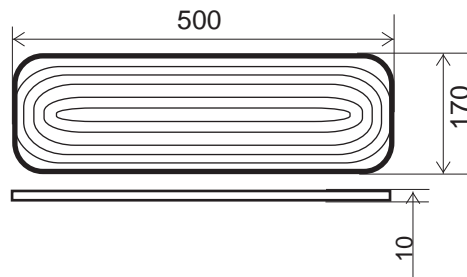
CODIGO: FORFAT24 V.1
 FECHA: 2007 10 18



1



3



2

No.	Pieza	Material	Cant. o %
3	manijas	calceta de plátano	100%
2	base	calceta de plátano	100%
1	cuerpo bolso	calceta de plátano	100%

Tabla de Componentes

Nombre de la Pieza: Bolso Playero ondas	Referencia: 0.12	ESC. 1:10	Hoja No. 11
Oficio: cestería	Técnica: rolo	Materia Prima: Calceta de plátano	

Especificaciones Técnicas: Despiece bolso playero ondas

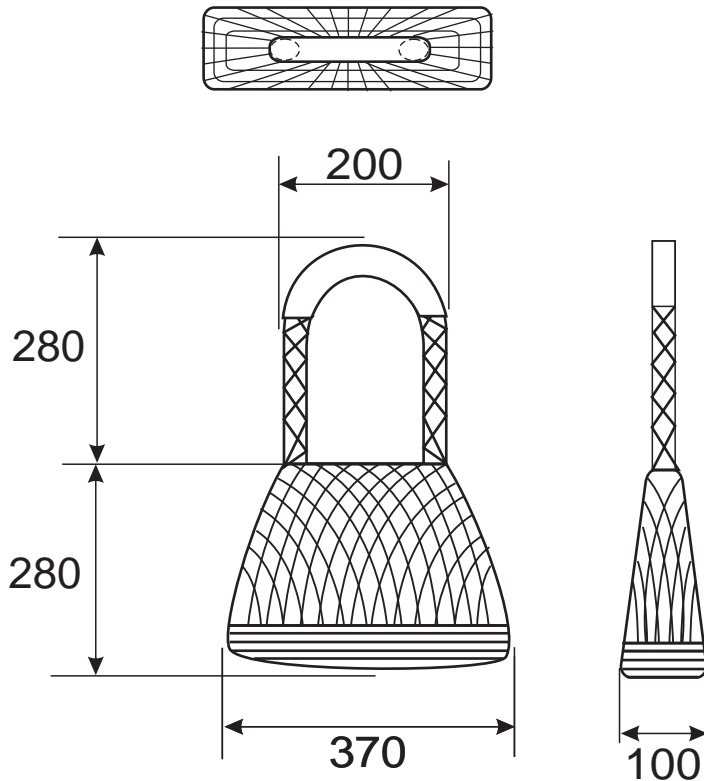
Color: Natural	Capacidad de Producción / mes: 4	Dimensiones Generales (mm)				
Peso (gr): 40	Precio Unitario: \$ 65000	Precio por mayor: \$ 65000	Largo: 300	Ancho: 100	Alto: 600	Diámetro:

Artesano: Maria Isabel Gomez	Teléfono: cel:	Departamento: Córdoba	Ciudad: Los Córdoba
Grupo o Taller: Nueva Visión	Localidad: <input type="checkbox"/> Vereda <input checked="" type="checkbox"/> Resguardo <input type="checkbox"/>	: Buena vista	

Observaciones:

Responsable: Martha Sofía Uribe	Dibujante: Martha Sofía Uribe	Fecha: 20/04/2010	Referente(s) <input type="checkbox"/> Línea <input checked="" type="checkbox"/> Muestra <input checked="" type="checkbox"/>
--	--------------------------------------	--------------------------	---

Terminada
 En proceso



No.	Pieza	Material	Cant. o %
1	cuerpo bolso	calceta de plátano	100%

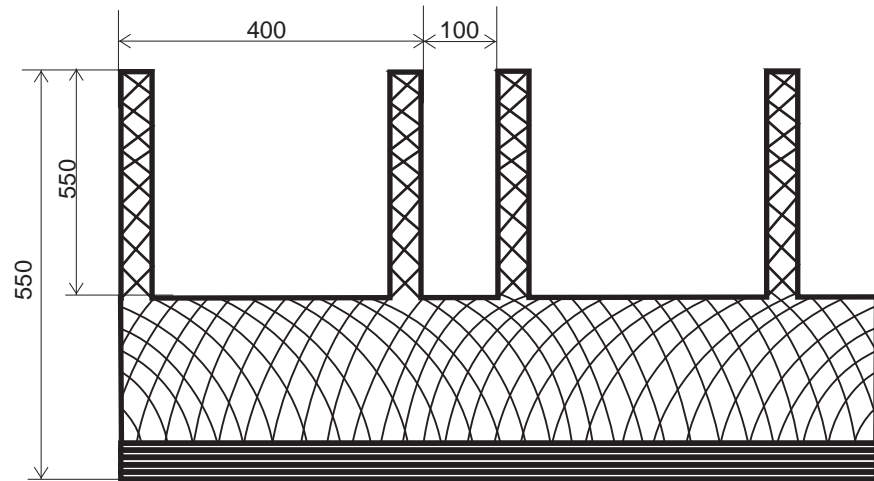
Tabla de Componentes

Nombre de la Pieza: Bolso Playero Cordel Trenzas		Referencia: 0.14	ESC. 1:10	Hoja No. 13
Oficio: cestería		Técnica: rollo		
Materia Prima: Calceta de plátano				
Especificaciones Técnicas: rollo de 10 mm de grosor aprox para la base., cordel de 8 mm de grosor para el cuerpo manija trenzada armada con el cordel de los armantes del cuerpo del bolso, recubierta en la union de los cordeles con calceta de plátano base cosida con puntada en V.				
Color: Natural		Capacidad de Producción / mes: 4		Dimensiones Generales (mm)
Peso (gr): 25	Precio Unitario: \$ 55000	Precio por mayor: \$ 55000	Largo: 370	Ancho: 100
			Alto: 560	Diámetro:
Artesano: Ludis Berrio		Teléfono:		
Grupo o Taller: Nueva Visión		Departamento: Córdoba	Ciudad: Los Córdoba	
Certificado Hecho a Mano Si • No ■		Localidad <input type="checkbox"/> Vereda <input checked="" type="checkbox"/> Resguardo <input type="checkbox"/> : Buena vista		

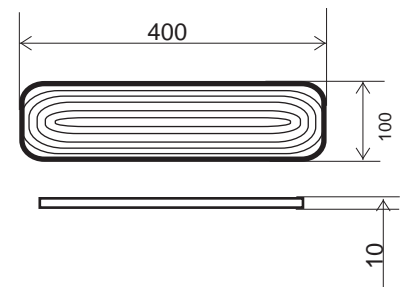
Observaciones:

Responsable: Martha Sofía Uribe	Dibujante: Martha Sofía Uribe
Aprobado por:	Fecha: 20/04/2010
<input type="checkbox"/> Referente(s)	<input checked="" type="checkbox"/> Línea
<input checked="" type="checkbox"/> Muestra	<input type="checkbox"/>

Terminada
 En proceso



1



2

No.	Pieza	Material	Cant. o %
2	base	calceta de plátano	10%
1	cuerpo bolso	calceta de plátano	90%

Tabla de Componentes

Nombre de la Pieza: Bolso Playero Cordel Trenzas **Referencia:** 0.14 **ESC.** 1:10 **Hoja No.** 13
Oficio: cestería **Técnica:** rollo **Materia Prima:** Calceta de plátano

Especificaciones Técnicas: Despiece bolso cordel trenzas

Color: Natural	Capacidad de Producción / mes: 4	Dimensiones Generales (mm)				
Peso (gr): 25	Precio Unitario: \$ 55000	Precio por mayor: \$ 55000	Largo: 370	Ancho: 100	Alto: 560	Diámetro:

Artesano: Ludis Berrio **Teléfono:** _____
Grupo o Taller: Nueva Visión **Departamento:** Córdoba **Ciudad:** Los Córdoba
Certificado Hecho a Mano Si • No **Localidad** **Vereda** **Resguardo** : Buena vista

Observaciones:

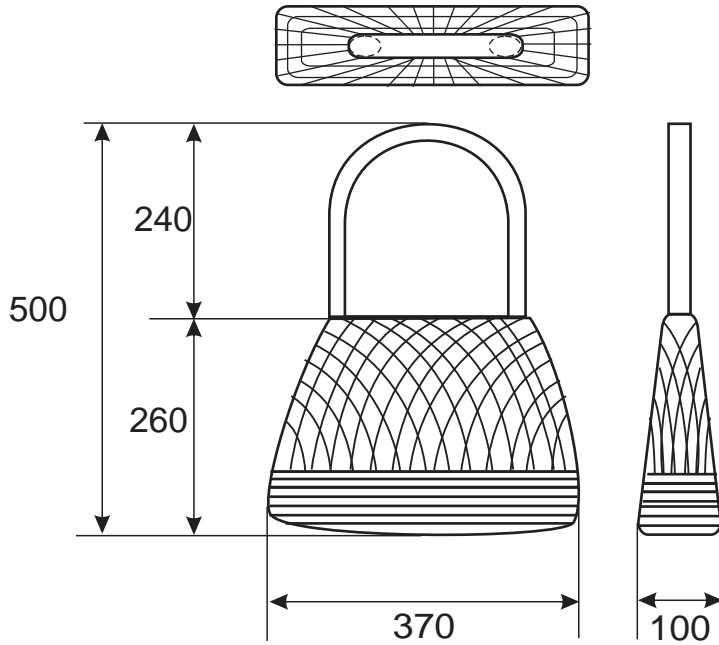
Responsable: Martha Sofía Uribe **Dibujante:** Martha Sofía Uribe
Aprobado por: _____ **Fecha:** 20/04/2010 Referente(s) Línea Muestra

Terminada En proceso



FORMATO
Ficha de Producto y
Planos Técnicos
Carta

CODIGO: FORFAT24 V.1
 FECHA: 2007 10 18



No.	Pieza	Material	Cant. o %
1	cuerpo bolso	calceta de plátano	100%

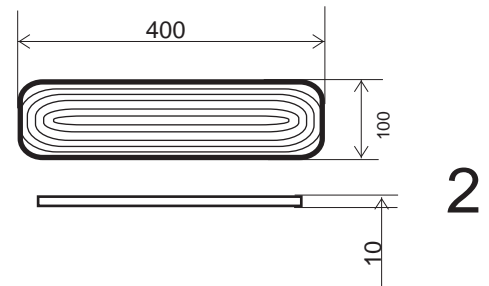
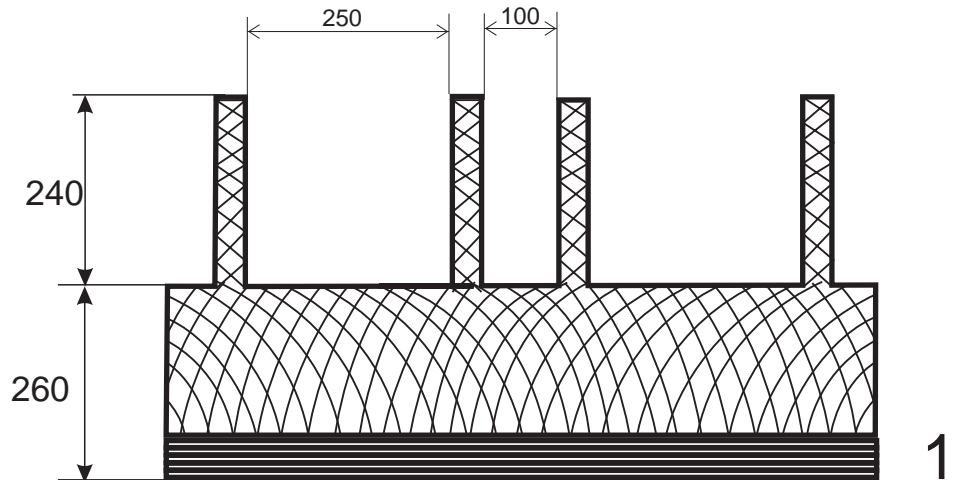
Tabla de Componentes

Nombre de la Pieza: Bolso Playero Cordel		Referencia: 0.15		ESC: 1:10		Hoja No.: 14	
Oficio: cestería		Técnica: rollo		Materia Prima: Calceta de plátano			
Especificaciones Técnicas: rollo de 10 mm de grosor aprox para la base., cordel de 8 mm de grosor para el cuerpo manija armada con el cordel de los armantes del cuerpo del bolso, recubierta en la union de los cordeles con calceta de plátano base cosida con puntada en V.							
Color: Natural		Capacidad de Producción / mes: 4		Dimensiones Generales (mm)			
Peso (gr): 25	Precio Unitario: \$ 55000	Precio por mayor: \$ 55000		Largo: 370	Ancho: 100	Alto: 500	Diámetro:
Artesano: Ludis Berrio				Teléfono:			
Grupo o Taller: Nueva Visión				Departamento: Córdoba		Ciudad: Los Córdoba	
Certificado Hecho a Mano Si • No <input checked="" type="checkbox"/>				Localidad <input type="checkbox"/> Vereda <input checked="" type="checkbox"/> Resguardo <input type="checkbox"/> : Buena vista			

Observaciones:

Responsable: Martha Sofía Uribe		Dibujante: Martha Sofía Uribe	
Aprobado por:		Fecha: 20/04/2010	Referente(s) <input type="checkbox"/> Línea <input checked="" type="checkbox"/> Muestra <input checked="" type="checkbox"/> <input type="checkbox"/>

Terminada
 En proceso



No.	Pieza	Material	Cant. o %
2	Base	calceta de plátano	10%
1	cuerpo bolso	calceta de plátano	90%

Tabla de Componentes

Nombre de la Pieza: Bolso Playero Cordel	Referencia: 0.15	ESC. 1:10	Hoja No. 14
Oficio: cestería	Técnica: rollo	Materia Prima: Calceta de plátano	

Especificaciones Técnicas: despiece bolso playero cordel

Color: Natural	Capacidad de Producción / mes: 4	Dimensiones Generales (mm)				
Peso (gr): 25	Precio Unitario: \$ 55000	Precio por mayor: \$ 55000	Largo: 370	Ancho: 100	Alto: 500	Diámetro:

Artesano: Ludis Berrio	Teléfono:	Departamento: Córdoba	Ciudad: Los Córdoba
Grupo o Taller: Nueva Visión	Localidad: <input type="checkbox"/> Vereda <input checked="" type="checkbox"/> Resguardo <input type="checkbox"/>	: Buena vista	

Observaciones:

Responsable: Martha Sofía Uribe	Dibujante: Martha Sofía Uribe	Referente(s) <input type="checkbox"/> Línea <input checked="" type="checkbox"/> Muestra <input type="checkbox"/>
Aprobado por:	Fecha: 20/04/2010	

Terminada
 En proceso