

Proyecto: Establecimiento y fortalecimiento de sistemas productivos
artesanales orientados al Mercado Verde y al Biocomercio, en el
Departamento de Córdoba

Fichas técnicas de productos del
municipio de Montería - Córdoba



Artesanías de Colombia S.A.
Corporación Autónoma Regional de los
Valles del Sinú y del San Jorge.

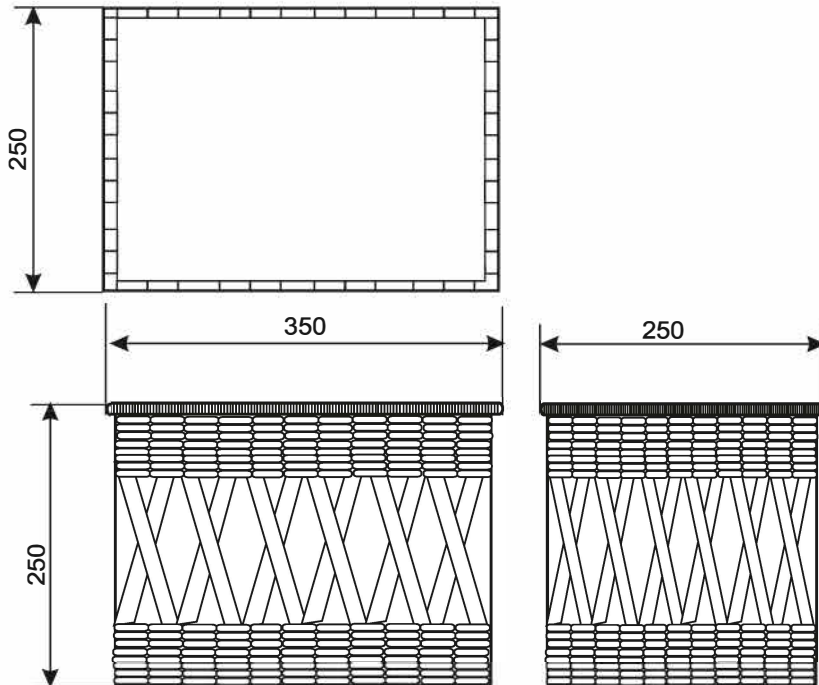


2010



FORMATO
Ficha de Producto y
Planos Técnicos
Carta

CODIGO: FORFAT24 V.1
 FECHA: 2007 10 18



No.	Pieza	Material	Cant. o %
1	Canasto	Enea	100%

Tabla de Componentes

Nombre de la Pieza: Canasto cruzado **Referencia:** 1.01 **ESC:** 1:5 **Hoja No.** 15
Oficio: cestería **Técnica:** tejido **Materia Prima:** Enea

Especificaciones Técnicas: tejido sobre matriz, con eneas delgadas guardando la proporción del producto, base en tejido plano ajustada para mas estructura del tejido, remates con cañamito (cordel de enea), eneas cruzadas en los laterales del cuerpo del canasto

Color: Natural	Capacidad de Producción / mes: 20	Dimensiones Generales (mm)				
Peso (gr): 25	Precio Unitario: \$ 23000	Precio por mayor: \$ 23000	Largo: 350	Ancho: 250	Alto: 250	Diámetro:

Artesano: Aide Alvares Neris **Teléfono:** cel 3145359761
Grupo o Taller: Fuarsinú **Departamento:** Córdoba **Ciudad:** Montería
Certificado Hecho a Mano Si No **Localidad** **Vereda** **Resguardo** : MI Ranchito

Observaciones:

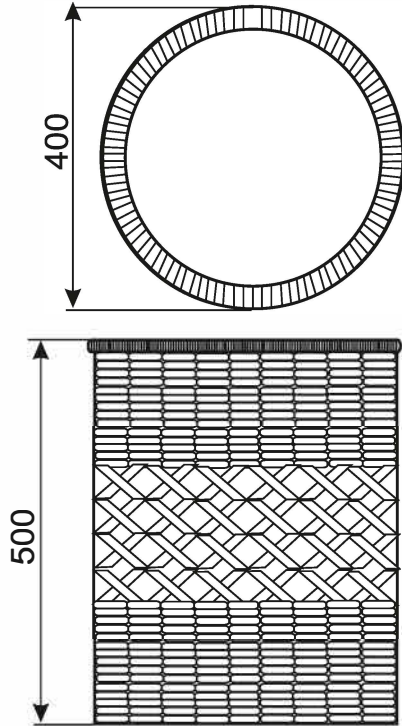
Responsable: Martha Sofía Uribe **Dibujante:** Martha Sofía Uribe
Aprobado por: **Fecha:** 20/04/2010 Referente(s) Línea Muestra

Terminada
 En proceso



FORMATO
Ficha de Producto y
Planos Técnicos
Carta

CODIGO: FORFAT24 V.1
 FECHA: 2007 10 18



No.	Pieza	Material	Cant. o %
1	Canasto	Enea	100%

Tabla de Componentes

Nombre de la Pieza: Canasto redondo calado	Referencia: 1.02	ESC: 1:10	Hoja No.: 16
Oficio: cestería	Técnica: tejido	Materia Prima: Enea	

Especificaciones Técnicas: Tejido sobre matriz, Base en tejido plano ajustada de la cual salen las fibras para las armantes, tejido calado en el centro dejando espacios abiertos sin tejer, remates con cañamito (cordel de enea) en la parte superior del canasto

Color: Natural	Capacidad de Producción / mes: 10	Dimensiones Generales (mm)			
Peso (gr): 40	Precio Unitario: \$ 35000	Precio por mayor: \$ 35000	Largo:	Ancho:	Alto: 500
					Diámetro: 400

Artesano: Idalides Miranda	Teléfono: cel 3145359761	Departamento: Córdoba	Ciudad: Montería
Grupo o Taller: Fuarsinú	Localidad: Vereda <input type="checkbox"/> Resguardo <input type="checkbox"/> : MI Ranchito		
Certificado Hecho a Mano Si <input type="checkbox"/> No <input checked="" type="checkbox"/>			

Observaciones:

Responsable: Martha Sofía Uribe	Dibujante: Martha Sofía Uribe	Referente(s) <input type="checkbox"/> Línea <input checked="" type="checkbox"/> Muestra <input checked="" type="checkbox"/>
Aprobado por:	Fecha: 20/04/2010	

Terminada
 En proceso

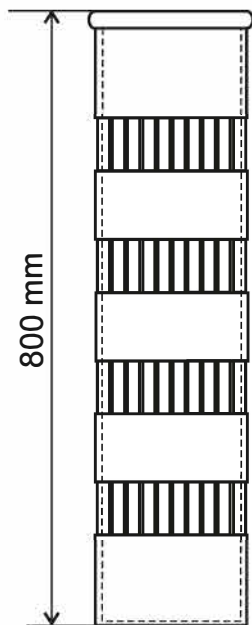
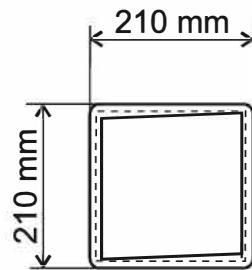


FORMATO
Ficha de Producto y
Planos Técnicos
Carta

CODIGO: FORFAT24

V.1

FECHA: 2007 10 18



No.	Pieza	Material	Cant. o %
1	Canasto	Enea	100%

Tabla de Componentes

Nombre de la Pieza: Torre Calada **Referencia:** 1.03 **ESC.** 1:10 **Hoja No.** 17

Oficio: cestería **Técnica:** tejido **Materia Prima:** Enea

Especificaciones Técnicas: tejido sobre matriz, Base en tejido plano ajustada de la cual salen las fibras armantes para el cuerpo del canasto, con espacios calados en los cuales se ven las fibras armantes sin tejer, el remate en la parte superior del canasto esta cosido con cañamito (cordel de enea)

Color: Natural	Capacidad de Producción / mes: 10		Dimensiones Generales (mm)			
Peso (gr): 40	Precio Unitario: \$ 50000	Precio por mayor: \$ 50000	Largo: 221	Ancho: 221	Alto: 800	Diámetro:

Artesano: Maria Viloría **Teléfono:** cel 3126411024

Grupo o Taller: Fuarsinú **Departamento:** Córdoba **Ciudad:** Montería

Certificado Hecho a Mano Si No **Localidad** **Vereda** **Resguardo** : Los Nogales

Observaciones:

Responsable: Martha Sofía Uribe **Dibujante:** Martha Sofía Uribe

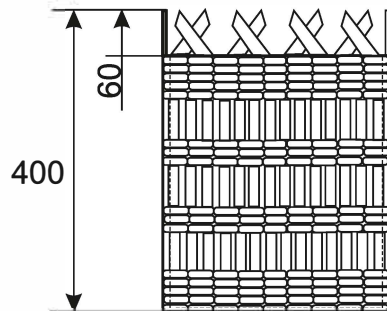
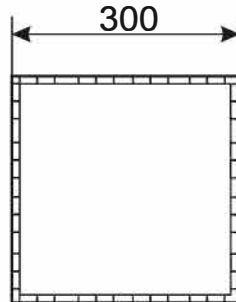
Aprobado por: **Fecha:** 20/04/2010 Referente(s) Línea Muestra

Terminada
En proceso



FORMATO
Ficha de Producto y
Planos Técnicos
Carta

CODIGO: FORFAT24 V.1
 FECHA: 2007 10 18



No.	Pieza	Material	Cant. o %
1	Canasto	Enea	100%

Tabla de Componentes

Nombre de la Pieza: Canasto puntas cruzadas	Referencia: 1.05	ESC: 1:10	Hoja No.: 19
Oficio: cestería	Técnica: tejido	Materia Prima: Enea	

Especificaciones Técnicas: tejido sobre matriz, Base en tejido plano ajustada de la cual salen las fibras armantes para el cuerpo del canasto, con espacios calados en los cuales se ven las fibras armantes sin tejer, la parte superior tiene las puntas de las fibras cruzadas en forma de cruz.

Color: Natural	Capacidad de Producción / mes: 20	Dimensiones Generales (mm)			
Peso (gr): 20	Precio Unitario: \$ 26000	Precio por mayor: \$ 26000	Largo: 300	Ancho: 300	Alto: 400
Artesano: Artesanas fuarsinú			Teléfono: cel 3145359761		

Grupo o Taller: Fuarsinú	Departamento: Córdoba	Ciudad: Montería
Certificado Hecho a Mano Si <input type="checkbox"/> No <input checked="" type="checkbox"/>	Localidad <input checked="" type="checkbox"/> Vereda <input type="checkbox"/> Resguardo <input type="checkbox"/> : Mi Ranchito	

Observaciones:

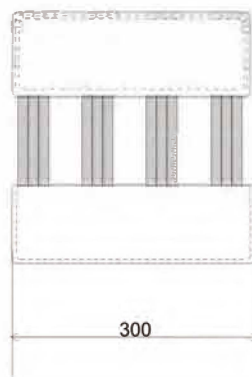
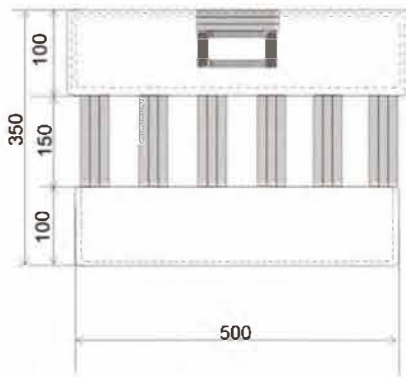
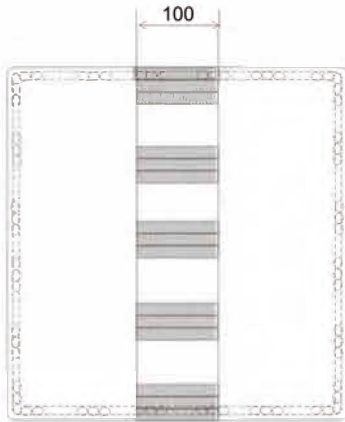
Responsable: Martha Sofía Uribe	Dibujante: Martha Sofía Uribe	Referente(s) <input type="checkbox"/> Línea <input checked="" type="checkbox"/> Muestra <input checked="" type="checkbox"/> <input type="checkbox"/>
Aprobado por:	Fecha: 20/04/2010	

Terminada
 En proceso



FORMATO
Ficha de Producto y
Planos Técnicos
Carta

CODIGO: FORFAT24 V.1
 FECHA: 2007 10 18



No.	Pieza	Material	Cant. o %
2	Tapa Canasto	Enea	20%
1	Canasto	Enea	80%
Tabla de Componentes			

Nombre de la Pieza: Canasto Calado barras **Referencia:** 1.04 **ESC.** 1:10 **Hoja No.** 18
Oficio: cestería **Técnica:** tejido **Materia Prima:** Enea

Especificaciones Técnicas: tejido sobre matriz, Base en tejido plano ajustada de la cual salen las fibras armantes para el cuerpo del canasto, cuerpo del canasto con espacios abiertos y fibras armantes sin tejer cosidas con cañamito el remate en la parte superior del canasto esta cosido con cañamito (cordel de enea)

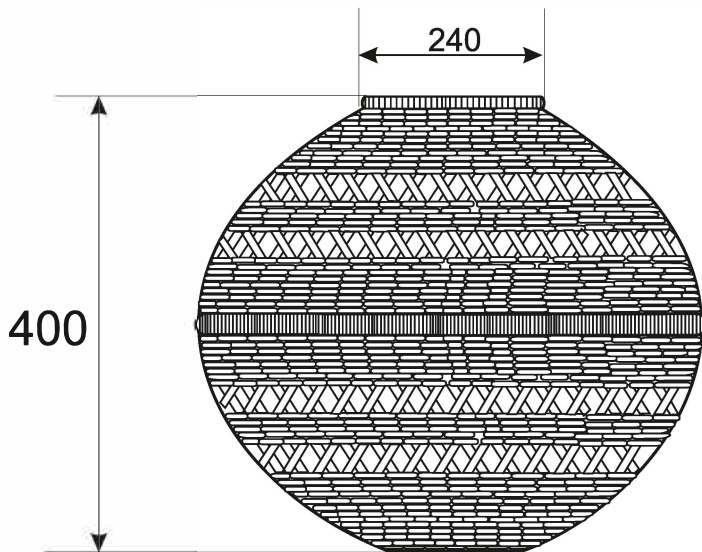
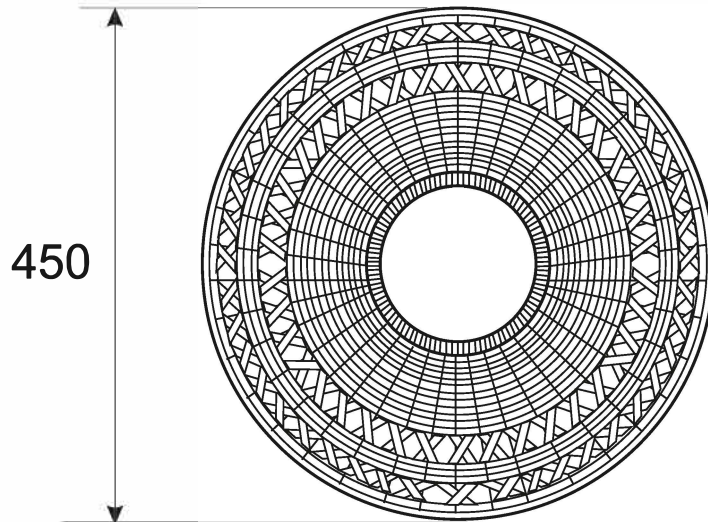
Color: Natural	Capacidad de Producción / mes: 6	Dimensiones Generales (mm)			
Peso (gr): 90	Precio Unitario: \$ 83000	Precio por mayor: \$ 83000	Largo: 500	Ancho: 300	Alto: 350
Artesano: Mery Luz Dias	Teléfono: cel 3126411024	Diámetro:			

Grupo o Taller: Fuarsinú **Departamento:** Córdoba **Ciudad:** Montería
Certificado Hecho a Mano Si No **Localidad** **Vereda** **Resguardo** : Los Nogales

Observaciones:

Responsable: Martha Sofía Uribe **Dibujante:** Martha Sofía Uribe
Aprobado por: **Fecha:** 20/04/2010 Referente(s) Línea Muestra

Terminada
En proceso



No.	Pieza	Material	Cant. o %
1	Canasto	Enea	100%

Tabla de Componentes

Nombre de la Pieza: Cestoredondo	Referencia: 1.06	ESC. 1:10	Hoja No. 20
Oficio: cestería	Técnica: tejido	Materia Prima: Enea	

Especificaciones Técnicas: jarron redondo tejido en 2 partes sobre matriz, las 2 partes unidas cosidas con cañamito, la boca del jarrón cosida con cañamito para ocultar las puntas de la fibra y evitar que se desvarate.

Color: Natural	Capacidad de Producción / mes: 10	Dimensiones Generales (mm)			
Peso (gr): 30	Precio Unitario: \$ 50300	Precio por mayor: \$ 50300	Largo:	Ancho:	Alto: 400
			Diámetro: 450		

Artesano: Artesanas fuarsinú	Teléfono: cel 3145359761	Departamento: Córdoba	Ciudad: Montería
Grupo o Taller: Fuarsinú	Localidad <input checked="" type="checkbox"/> Vereda <input type="checkbox"/> Resguardo <input type="checkbox"/> : Mi Ranchito		
Certificado Hecho a Mano Si <input type="checkbox"/> No <input checked="" type="checkbox"/>			

Observaciones:

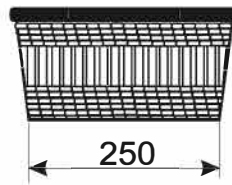
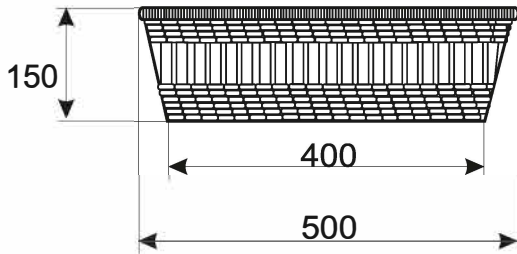
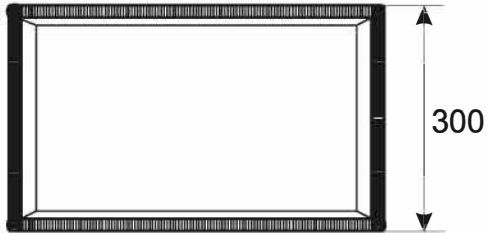
Responsable: Martha Sofía Uribe	Dibujante: Martha Sofía Uribe	Referente(s) <input type="checkbox"/> Línea <input checked="" type="checkbox"/> Muestra <input checked="" type="checkbox"/> <input type="checkbox"/>
Aprobado por:	Fecha: 20/04/2010	

Terminada
 En proceso



FORMATO
Ficha de Producto y
Planos Técnicos
Carta

CODIGO: FORFAT24 V.1
 FECHA: 2007 10 18



No.	Pieza	Material	Cant. o %
1	Canasto	Enea	100%

Tabla de Componentes

Nombre de la Pieza: Panera **Referencia:** 1.07 **ESC.** 1:10 **Hoja No.** 21
Oficio: cestería **Técnica:** tejido **Materia Prima:** Enea

Especificaciones Técnicas: tejido sobre matriz, Base en tejido plano ajustada de la cual salen las fibras armantes para el cuerpo del canasto, cuerpo del canasto con espacios abiertos calados, en los que se ven las fibras armantes sin tejer, el remate esta cosido con cañamito (cordel de enea) en el borde superior del canasto.

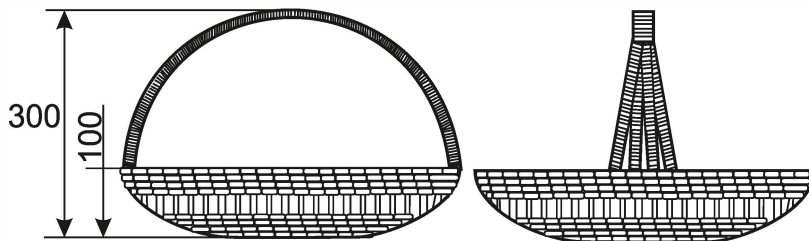
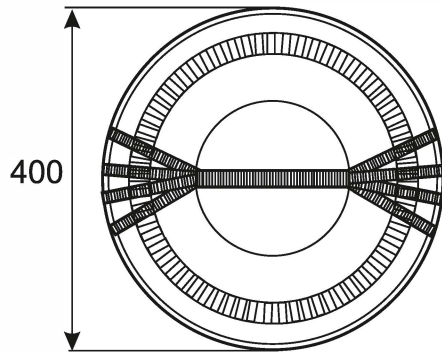
Color: Natural	Capacidad de Producción / mes: 10	Dimensiones Generales (mm)				
Peso (gr): 30	Precio Unitario: \$ 30000	Precio por mayor: \$ 30000	Largo: 500	Ancho: 300	Alto: 150	Diámetro:

Artesano: Artesanas fuarsinú **Teléfono:** cel 3145359761
Grupo o Taller: Fuarsinú **Departamento:** Córdoba **Ciudad:** Montería
Certificado Hecho a Mano Si No **Localidad** **Vereda** **Resguardo** : Mi Ranchito

Observaciones:

Responsable: Martha Sofía Uribe **Dibujante:** Martha Sofía Uribe
Aprobado por: **Fecha:** 20/04/2010 **Referente(s)** **Línea** **Muestra**

Terminada
 En proceso



No.	Pieza	Material	Cant. o %
1	Canasto	Enea	100%

Tabla de Componentes

Nombre de la Pieza: leñero		Referencia: 1.08		ESC. 1:10		Hoja No. 22	
Oficio: cestería		Técnica: tejido		Materia Prima: Enea			
Especificaciones Técnicas: Tejido sobre matriz, base en tejido plano de la cual salen las fibras alrmanentes para el cuerpo del canasto en los laterales del cnasto salen fibras armantes para la manija, la cual se recubre con cañamito para dar resistencia a la fibra							
Color: Natural		Capacidad de Producción / mes: 20		Dimensiones Generales (mm)			
Peso (gr): 25	Precio Unitario: \$ 28400	Precio por mayor: \$ 28400		Largo:	Ancho:	Alto: 300	Diámetro: 400
Artesano: Artesanas fuarsinú		Teléfono: cel 3145359761					
Grupo o Taller: Fuarsinú				Departamento: Córdoba		Ciudad: Montería	
Certificado Hecho a Mano Si <input type="checkbox"/> No <input checked="" type="checkbox"/>				Localidad <input checked="" type="checkbox"/> Vereda <input type="checkbox"/> Resguardo <input type="checkbox"/> : Mi Ranchito			

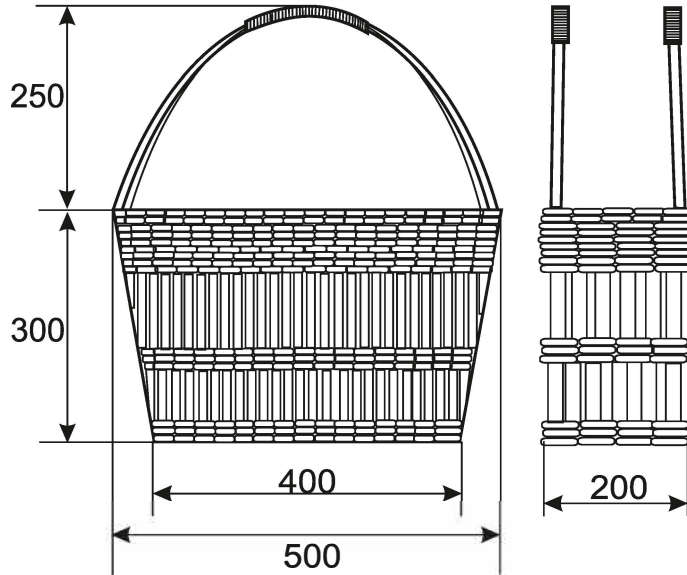
Observaciones:

Responsable: Martha Sofía Uribe	Dibujante: Martha Sofía Uribe
Aprobado por:	Fecha: 20/04/2010
<input type="checkbox"/> Terminada	<input type="checkbox"/> En proceso
<input type="checkbox"/> Referente(s)	<input checked="" type="checkbox"/> Línea <input checked="" type="checkbox"/> Muestra



FORMATO
Ficha de Producto y
Planos Técnicos
Carta

CODIGO: FORFAT24 V.1
 FECHA: 2007 10 18



No.	Pieza	Material	Cant. o %
1	Canasto	Enea	100%

Tabla de Componentes

Nombre de la Pieza: bolso mercado **Referencia:** 1.09 **ESC.** 1:10 **Hoja No.** 23

Oficio: cestería **Técnica:** tejido **Materia Prima:** Enea

Especificaciones Técnicas: Tejido sobre matriz, base en tejido plano de la cual salen las fibras armantes del cuerpo, con espacios calados en los que se ven las fibras sin tejer, Manija recubierta en cañamito para dar resistencia a la fibra

Color: Natural	Capacidad de Producción / mes: 20	Dimensiones Generales (mm)			
Peso (gr): 20	Precio Unitario: \$ 28000	Precio por mayor: \$ 28000	Largo: 500	Ancho: 200	Alto: 500
			Diámetro:		

Artesano: Artesanas fuarsinú **Teléfono:** cel 3145359761

Grupo o Taller: Fuarsinú **Departamento:** Córdoba **Ciudad:** Montería

Certificado Hecho a Mano Si No **Localidad** **Vereda** **Resguardo** : Mi Ranchito

Observaciones:

Responsable: Martha Sofía Uribe **Dibujante:** Martha Sofía Uribe

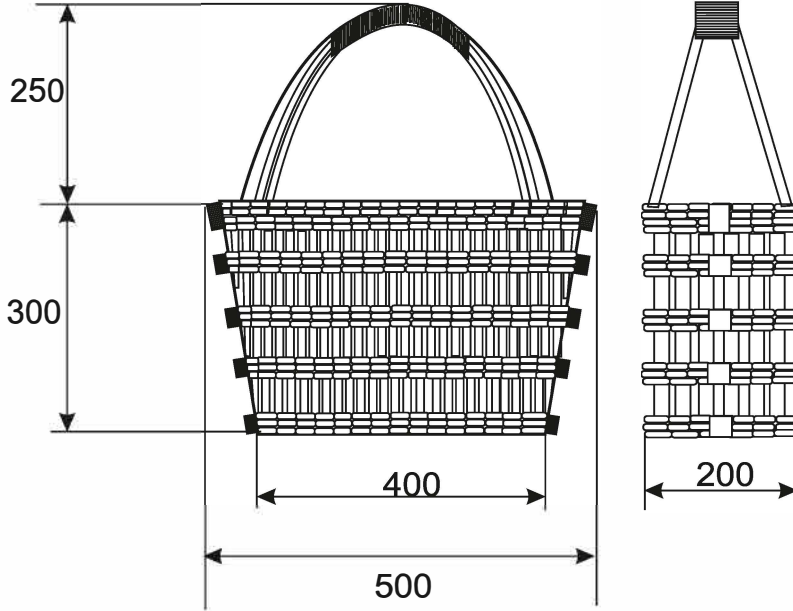
Aprobado por: **Fecha:** 20/04/2010 Referente(s) Línea Muestra

Terminada
 En proceso



FORMATO
Ficha de Producto y
Planos Técnicos
Carta

CODIGO: FORFAT24 V.1
 FECHA: 2007 10 18



No.	Pieza	Material	Cant. o %
1	Canasto	Enea	100%

Tabla de Componentes

Nombre de la Pieza: bolso mercado **Referencia:** 1.11 **ESC.** 1:10 **Hoja No.** 24

Oficio: cestería **Técnica:** tejido **Materia Prima:** Enea

Especificaciones Técnicas: Tejido sobre matriz, base en tejido plano de la cual salen las fibras armantes del cuerpo, con espacios calados en los que se ven las fibras sin tejer, Manija recubierta en cañamito para dar resistencia a la fibra, los laterales tienen puntas de fibras amarradas con cañamito.

Color: Natural	Capacidad de Producción / mes: 20	Dimensiones Generales (mm)			
Peso (gr): 20	Precio Unitario: \$ 28000	Precio por mayor: \$ 28000	Largo: 500	Ancho: 200	Alto: 550
			Diámetro:		

Artesano: Artesanas fuarsinú **Teléfono:** cel 3145359761

Grupo o Taller: Fuarsinú **Departamento:** Córdoba **Ciudad:** Montería

Certificado Hecho a Mano Si No **Localidad** **Vereda** **Resguardo** : Mi Ranchito

Observaciones:

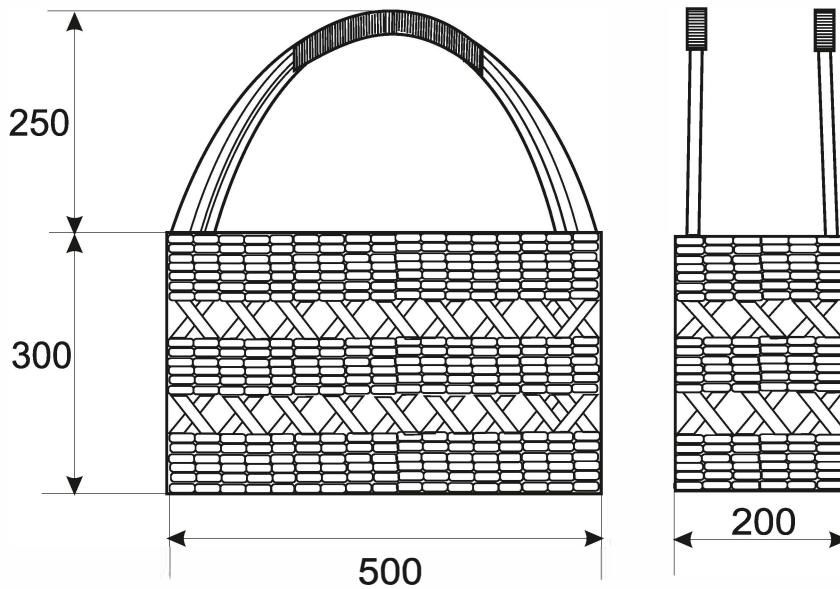
Responsable: Martha Sofía Uribe **Dibujante:** Martha Sofía Uribe
Aprobado por: **Fecha:** 20/04/2010 **Referente(s)** **Línea** **Muestra**

Terminada
En proceso



FORMATO
Ficha de Producto y
Planos Técnicos
Carta

CODIGO: FORFAT24 V.1
 FECHA: 2007 10 18



No.	Pieza	Material	Cant. o %
1	Canasto	Enea	100%

Tabla de Componentes

Nombre de la Pieza: bolso mercado **Referencia:** 1.12 **ESC.** 1:10 **Hoja No.** 25
Oficio: cestería **Técnica:** tejido **Materia Prima:** Enea

Especificaciones Técnicas: Tejido sobre matriz, base en tejido plano de la cual salen las fibras armantes del cuerpo, con espacios calados en los que se ven las fibras sin tejer, Manija recubierta en cañamito para dar resistencia a la fibra

Color: Natural **Capacidad de Producción / mes:** 20 **Dimensiones Generales (mm)**
Peso (gr): 25 **Precio Unitario:** \$ 28000 **Precio por mayor:** \$ 28000 **Largo:** 500 **Ancho:** 200 **Alto:** 550 **Diámetro:**

Artesano: Artesanas fuarsinú **Teléfono:** cel 3145359761
Grupo o Taller: Fuarsinú **Departamento:** Córdoba **Ciudad:** Montería
Certificado Hecho a Mano Si No **Localidad** **Vereda** **Resguardo** : Mi Ranchito

Observaciones:

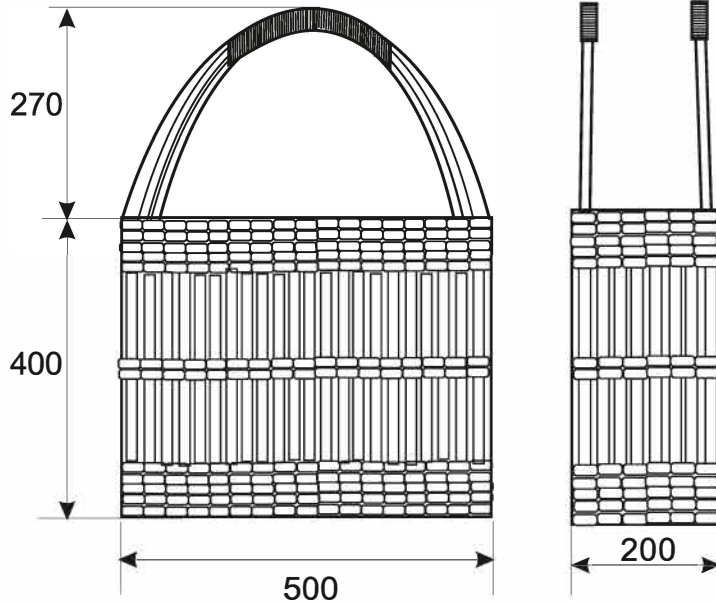
Responsable: Martha Sofía Uribe **Dibujante:** Martha Sofía Uribe
Aprobado por: **Fecha:** 20/04/2010 **Referente(s)** **Línea** **Muestra**

Terminada
 En proceso



FORMATO
Ficha de Producto y
Planos Técnicos
Carta

CODIGO: FORFAT24 V.1
 FECHA: 2007 10 18



No.	Pieza	Material	Cant. o %
1	Canasto	Enea	100%

Tabla de Componentes

Nombre de la Pieza: bolso mercado **Referencia:** 1.12 **ESC:** 1:10 **Hoja No.** 26
Oficio: cestería **Técnica:** tejido **Materia Prima:** Enea

Especificaciones Técnicas: Tejido sobre matriz, base en tejido plano de la cual salen las fibras armantes del cuerpo, con espacios calados en los que se ven las fibras sin tejer, Manija recubierta en cañamito para dar resistencia a la fibra

Color: Natural	Capacidad de Producción / mes: 20	Dimensiones Generales (mm)			
Peso (gr): 25	Precio Unitario: \$ 28000	Precio por mayor: \$ 28000	Largo: 500	Ancho: 200	Alto: 670

Artesano: Artesanas fuarsinú **Teléfono:** cel 3145359761
Grupo o Taller: Fuarsinú **Departamento:** Córdoba **Ciudad:** Montería
Certificado Hecho a Mano Si No **Localidad** **Vereda** **Resguardo** : Mi Ranchito

Observaciones:

Responsable: Martha Sofía Uribe **Dibujante:** Martha Sofía Uribe
Aprobado por: **Fecha:** 20/04/2010 Referente(s) Línea Muestra

Terminada
 En proceso