

PROYECTO:

Proyecto "Fortalecimiento al emprendimiento del artesano de Bogotá D.C. preservando su identidad cultural"

Convenio interadministrativo No ADC-2017-221 (No 232 SDDE) y (152-2017 IDT) con la Secretaría de Desarrollo Económico (SDDE) y el Instituto Distrital de Turismo (IDT).

Asesoría en Diseño y asistencia técnica a los artesanos del Distrito Capital

Anexo

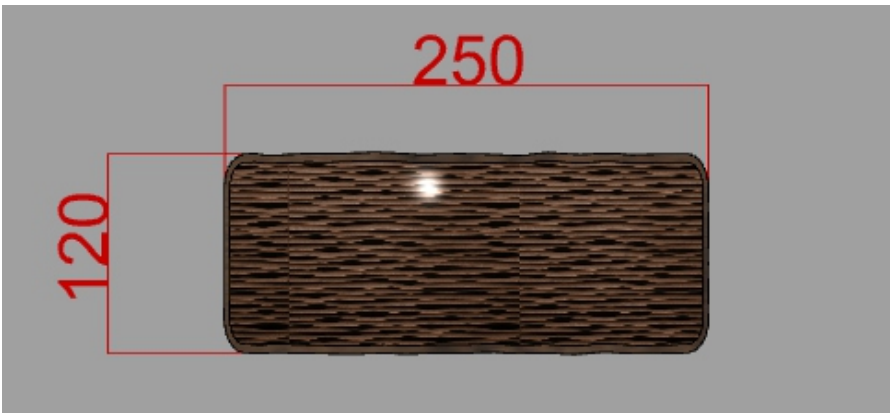
Fichas de boceto y de producto

MANUEL ALEJANDRO POSADA OSPINA
Asesor en Diseño Industrial

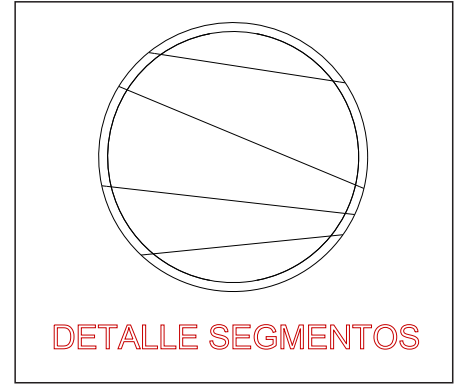
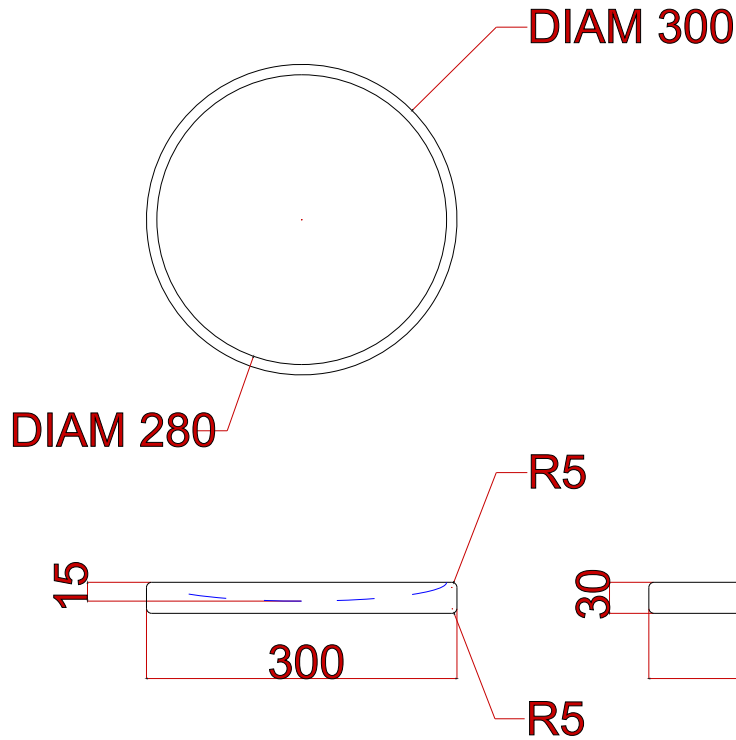
Bogotá D.C, Diciembre de 2017



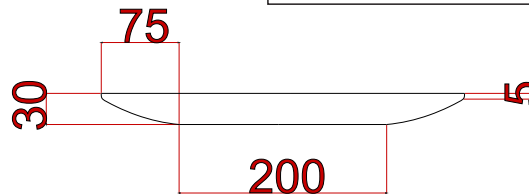
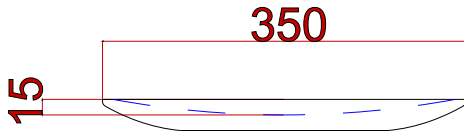
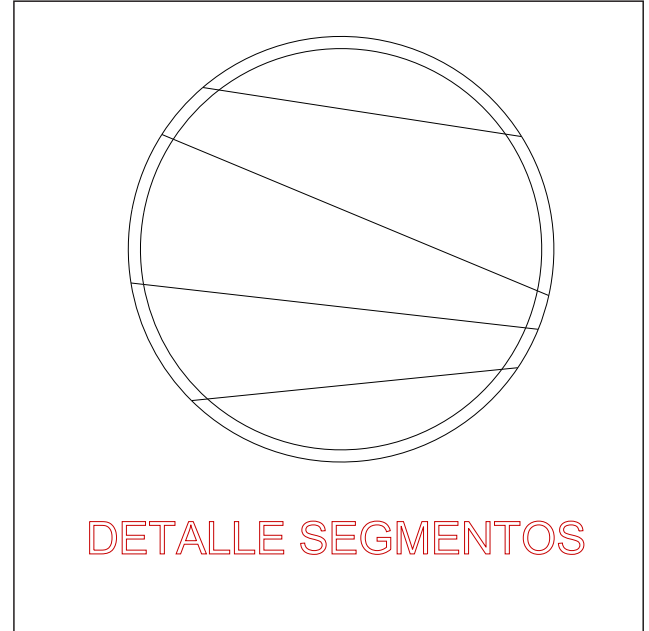
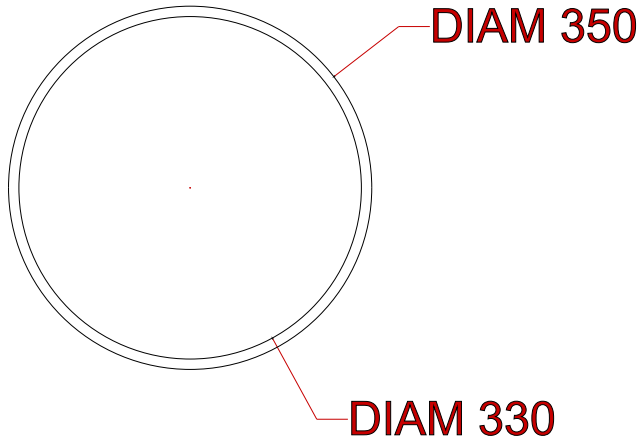
Nombre de la pieza: Bandeja De madera Grande		Referencia:		ESC. 1:3	
Oficio: Madera		Técnica:Talla		Materia Prima: Madera Moho	
Especificaciones Técnicas: Bandeja Tallada con gubia elaborada en madera Moho					
Color: Madera Moho		Capacidad de Producción / mes: 8 x Mes		Dimensiones Generales m.m	
Peso (gr.):		Precio Unitario: 70.000		Precio por Mayor 70.000	
Artesano: Sandra Guamialama		Telefono: 305 776 8441		Largo: 450	Ancho: 120
Grupo o Taller: Guamy		Departamento: Cundinamarca		Alto: 30	Diámetro:
Certificado Hecho a mano: <input type="checkbox"/> Si <input checked="" type="checkbox"/> No		Centro Poblado: Soacha		<input type="checkbox"/> Resguardo Caserio	<input checked="" type="checkbox"/> Localidad Vereda
Observaciones: Ninguna				<input type="checkbox"/> N/A Corregimiento	
Responsable: D.I Manuel Alejandro Posada Ospina		Dibujante: D.I Manuel Alejandro Posada Ospina		Terminado <input checked="" type="checkbox"/> En Proceso <input type="checkbox"/>	
Aprobado por: D.I Samuel Lopez		Fecha: 23/11/2017		Referentes <input type="checkbox"/> Línea <input checked="" type="checkbox"/> Muestra <input checked="" type="checkbox"/> <input type="checkbox"/>	



Nombre de la pieza: Bandeja De madera Pequeña		Referencia:		ESC. 1:3	
Oficio: Madera		Tecnica:Talla		Materia Prima: Madera Moho	
Especificaciones Técnicas: Bandeja Tallada con gubia elaborada en madera Moho					
Color: Madera Moho		Capacidad de Producción / mes: 8 x Mes		Dimensiones Generales m.m	
Peso (gr.):		Precio Unitario: 60.000		Precio por Mayor 60.000	
Artesano: Sandra Guamilama		Telefono: 305 776 8441		Largo: 250	Ancho: 120
Grupo o Taller: Guamy		Departamento: Cundinamarca		Alto: 30	Diámetro:
Certificado Hecho a mano: <input type="checkbox"/> Si <input checked="" type="checkbox"/> No		Centro Poblado: Soacha		<input checked="" type="checkbox"/> Resguardo Caserio	<input checked="" type="checkbox"/> Localidad Vereda
Observaciones: Ninguna				<input type="checkbox"/> N/A Corregimiento	
Responsable: D.I Manuel Alejandro Posada Ospina		Dibujante: D.I Manuel Alejandro Posada Ospina		Terminado <input checked="" type="checkbox"/> En Proceso <input type="checkbox"/>	
Aprobado por: D.I Samuel Lopez		Fecha: 23/11/2017		<input type="checkbox"/> Referentes <input checked="" type="checkbox"/> Línea Muestra <input checked="" type="checkbox"/> <input type="checkbox"/>	



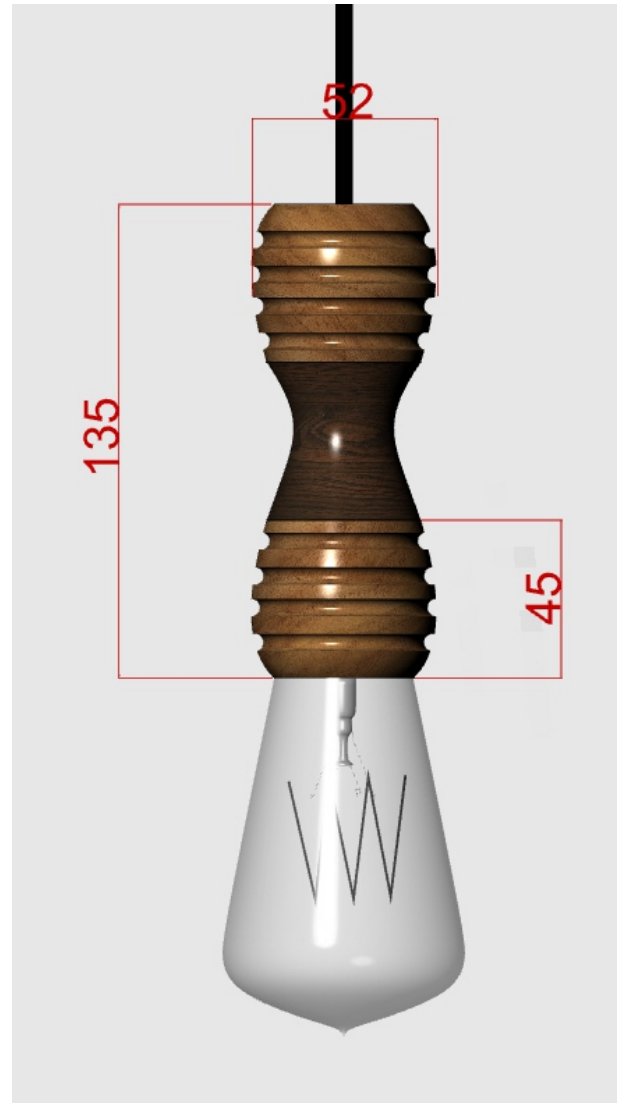
Nombre de la pieza: Centro de mesa 30 cms		Referencia:		ESC. 1:6	
Oficio: Madera		Tecnica:Torno y Ensamble		Materia Prima: Madera Urapan y Cedro Amargo	
Especificaciones Técnicas: Centro de mesa ensamblado y torneado mezclando maderas de urapan y cedro amargo					
Color: Urapan y Cedro Amargo		Capacidad de Producción / mes: 15 x Mes		Dimensiones Generales m.m	
Peso (gr.):		Precio Unitario: 110.000		Precio por Mayor 110.000	
Artesano: Byron Silva Beltran		Telefono: 301 351 5846		Largo: 300	
Grupo o Taller: wood and color		Departamento: Cundinamarca		Ancho: 300	
Certificado Hecho a mano: <input type="checkbox"/> Si <input checked="" type="checkbox"/> No		Centro Poblado: La Hortua		Alto: 30	
Observaciones: Ninguna		Resguardo Caserio <input type="checkbox"/> Localidad Vereda <input checked="" type="checkbox"/> N/A Corregimiento <input type="checkbox"/>		Diámetro: 350	
Responsable: D.I Manuel Alejandro Posada Ospina		Dibujante: D.I Manuel Alejandro Posada Ospina		Muestra <input checked="" type="checkbox"/> <input type="checkbox"/>	
Aprobado por: D.I Samuel Lopez		Fecha: 23/11/2017		Referentes <input type="checkbox"/> Línea <input checked="" type="checkbox"/>	



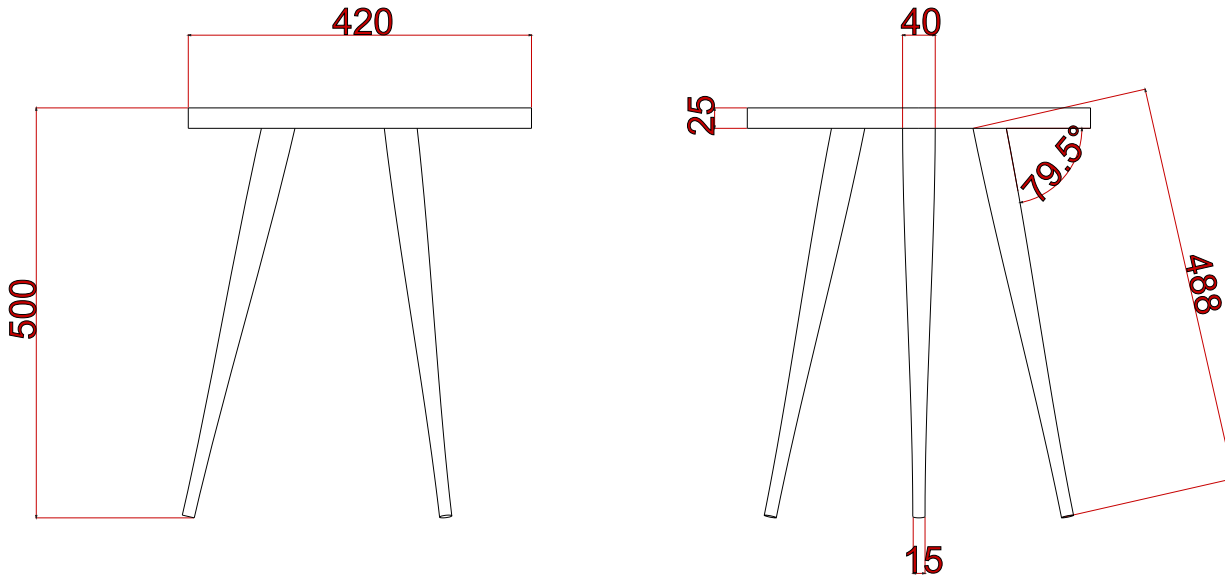
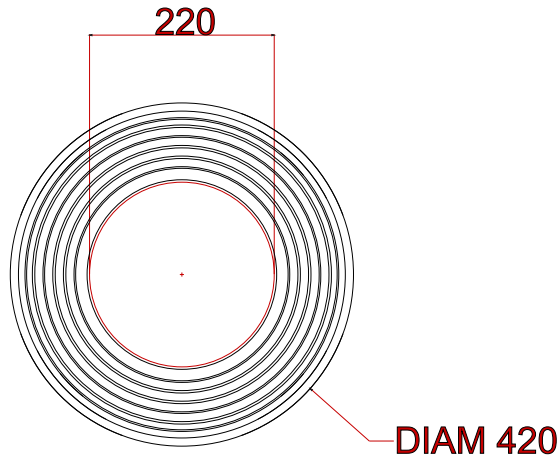
Nombre de la pieza: Centro de mesa 35 cms		Referencia:		ESC. 1:6	
Oficio: Madera		Tecnica: Torno y Ensamble		Materia Prima: Madera Urapan Y Cedro amargo	
Especificaciones Técnicas: Centro de mesa ensamblado y torneado mezclando maderas de urapan y cedro amargo					
Color: Urapan y Cedro Amargo		Capacidad de Producción / mes: 15 x Mes		Dimensiones Generales m.m	
Peso (gr.):		Precio Unitario: 90.000		Precio por Mayor 90.000	
Artesano: Byron Silva Beltran		Telefono: 301 351 5846		Largo: 350	
Grupo o Taller: wood and color		Departamento: Cundinamarca		Ancho: 350	
Certificado Hecho a mano: <input type="checkbox"/> Si <input checked="" type="checkbox"/> No		Centro Poblado: La Hortua		Alto: 30	
Observaciones: Ninguna		Resguardo Caserio <input type="checkbox"/> Localidad Vereda <input checked="" type="checkbox"/> N/A Corregimiento <input type="checkbox"/>		Diámetro: 350	
Responsable: D.I Manuel Alejandro Posada Ospina		Dibujante: D.I Manuel Alejandro Posada Ospina		Terminado <input type="checkbox"/> En Proceso <input checked="" type="checkbox"/>	
Aprobado por: D.I Samuel Lopez		Fecha: 23/11/2017		Referentes <input type="checkbox"/> Línea <input checked="" type="checkbox"/> Muestra <input checked="" type="checkbox"/>	



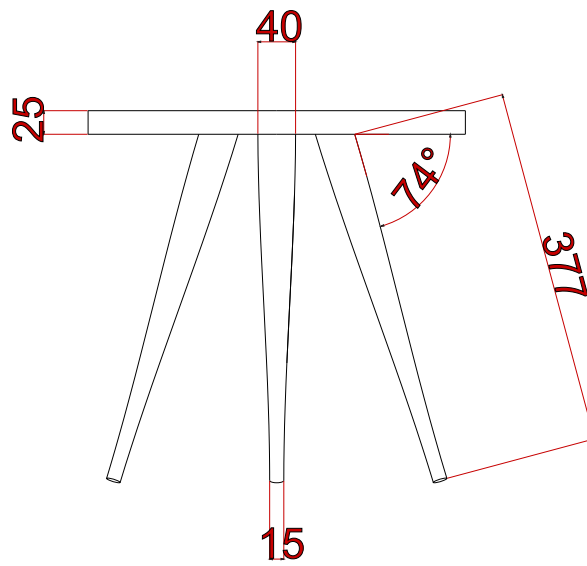
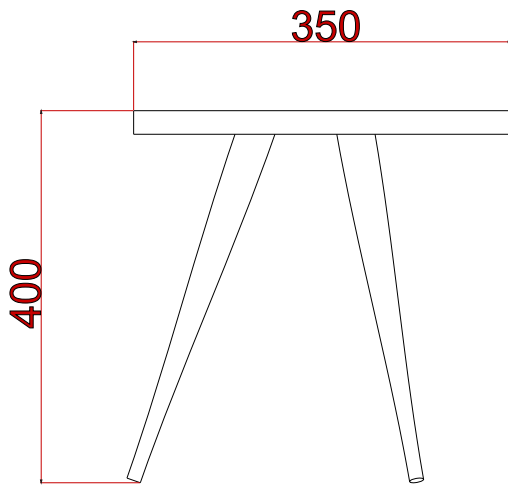
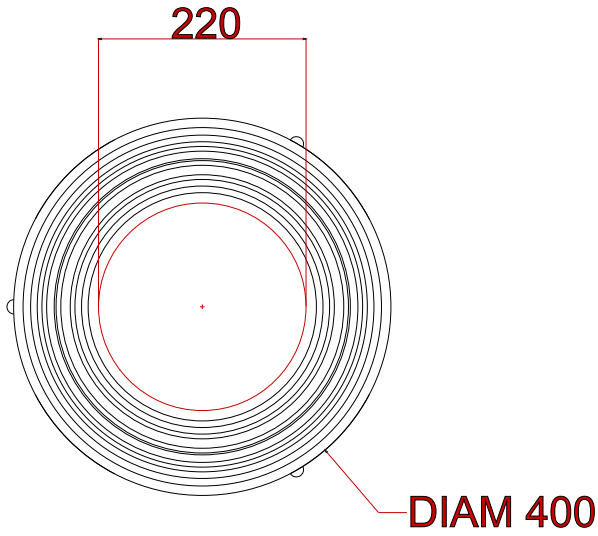
Nombre de la pieza: Cucharas Cocteleras en Madera			Referencia:			ESC. 1:3				
Oficio: Madera		Técnica:Talla		Materia Prima: Madera Teca						
Especificaciones Técnicas: Cucharas talladas en madera teca										
Color: Madera Teca			Capacidad de Producción / mes: 30 x Mes			Dimensiones Generales m.m				
Peso (gr.):		Precio Unitario: 15.000 - 13.000 - 11000		Precio por Mayor 15.000 - 13.000 - 11000		Largo: 250, 200 y 150		Ancho: 30	Alto: 15	Diámetro:
Artesano: Sandra Guamialama			Telefono: 305 776 8441							
Grupo o Taller: Guamy			Departamento: Cundinamarca			Municipio: Soacha				
Certificado Hecho a mano: <input type="checkbox"/> Si <input checked="" type="checkbox"/> No			Centro Poblado: Soacha			<input type="checkbox"/> Resguardo Caserio <input checked="" type="checkbox"/> Localidad Vereda <input type="checkbox"/> N/A Corregimiento				
Observaciones: Ninguna										
Responsable: D.I Manuel Alejandro Posada Ospina				Dibujante: D.I Manuel Alejandro Posada Ospina						
Aprobado por: D.I Samuel Lopez				Fecha: 23/11/2017		<input type="checkbox"/> Referentes <input checked="" type="checkbox"/> Línea		Muestra <input checked="" type="checkbox"/> Terminado <input type="checkbox"/> En Proceso		



Nombre de la pieza: Lampara Perilla		Referencia:		ESC. 1:2					
Oficio: Madera		Tecnica:Torno y Ensamble		Materia Prima: Madera Pino y Perillas de puerta recuperadas					
Especificaciones Técnicas:									
Rosca E-27 para bombillo tipo led o filamento, cable textil de 1.50 mts de longitud									
Color: Pino, Pui y Teca		Capacidad de Producción / mes: 10 x Mes			Dimensiones Generales m.m				
Peso (gr.):		Precio Unitario: 70.000		Precio por Mayor 70.000		Largo: 135	Ancho: 52	Alto:	Diámetro: 52
Artesano: Byron Silva Beltran		Telefono: 301 351 5846							
Grupo o Taller: wood and color		Departamento: Cundinamarca		Municipio: Bogotá D.C					
Certificado Hecho a mano: <input type="checkbox"/> Si <input checked="" type="checkbox"/> No		Centro Poblado: La Hortua		<input type="checkbox"/> Resguardo Caserio	<input checked="" type="checkbox"/> Localidad Vereda	<input type="checkbox"/> N/A Corregimiento			
Observaciones: Ninguna									
Responsable: D.I Manuel Alejandro Posada Ospina				Dibujante: D.I Manuel Alejandro Posada Ospina				Terminado <input type="checkbox"/> En Proceso <input type="checkbox"/>	
Aprobado por: D.I Samuel Lopez				Fecha: 23/11/2017		<input type="checkbox"/> Referentes <input checked="" type="checkbox"/> Línea			



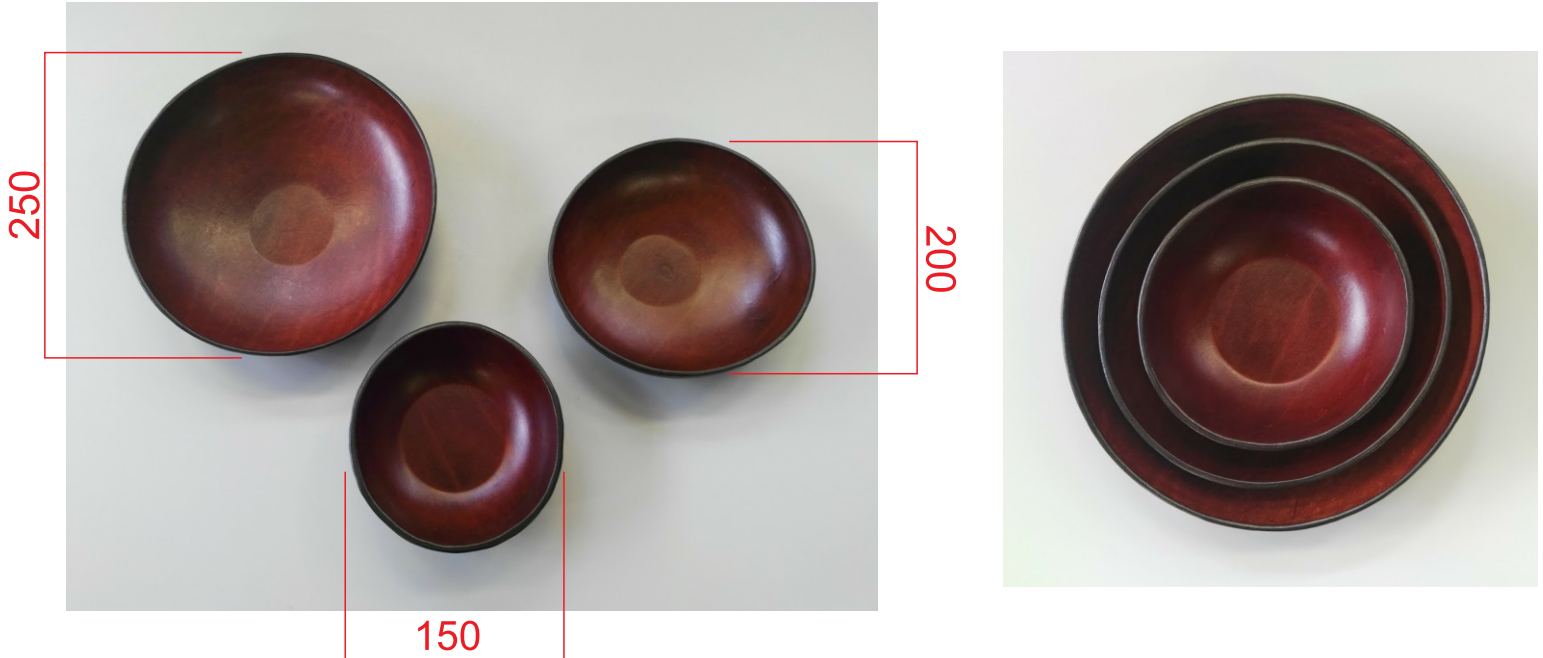
Nombre de la pieza: Mesa Auxiliar Grande		Referencia:		ESC. 1:6	
Oficio: Madera		Tecnica: Torno y Ensamble		Materia Prima: Madera Urapan Y Chapilla Cedro amargo	
Especificaciones Técnicas: Mesa torneada y ensamblada mezclando maderas de urapan y cedro amargo					
Color: Urapan y Cedro Amargo		Capacidad de Producción / mes: 12 x Mes		Dimensiones Generales m.m	
Peso (gr.):		Precio Unitario: 150.000		Precio por Mayor 150.000	
				Largo: 420	Ancho: 420
				Alto: 500	Diámetro: 420
Artesano: Byron Silva Beltran		Telefono: 301 351 5846			
Grupo o Taller: wood and color		Departamento: Cundinamarca		Municipio: Bogotá D.C	
Certificado Hecho a mano: <input type="checkbox"/> Si <input checked="" type="checkbox"/> No		Centro Poblado: La Hortua		<input type="checkbox"/> Resguardo Caserio <input checked="" type="checkbox"/> Localidad Vereda <input type="checkbox"/> N/A Corregimiento	
Observaciones: Ninguna					
Responsable: D.I Manuel Alejandro Posada Ospina		Dibujante: D.I Manuel Alejandro Posada Ospina			
Aprobado por: D.I Samuel Lopez		Fecha: 23/11/2017		<input type="checkbox"/> Referentes <input checked="" type="checkbox"/> Línea	
				Terminado <input type="checkbox"/> En Proceso <input checked="" type="checkbox"/>	



Nombre de la pieza: Mesa Auxiliar Pequeña		Referencia:		ESC. 1:6	
Oficio: Madera		Tecnica:Torno y Ensamble		Materia Prima: Madera Urapan Y Chapilla Cedro amargo	
Especificaciones Técnicas: Mesa torneada y ensamblada mezclando maderas de urapan y cedro amargo					
Color: Urapan y Cedro Amargo		Capacidad de Producción / mes: 12 x Mes		Dimensiones Generales m.m	
Peso (gr.):		Precio Unitario: 120.000		Precio por Mayor 120.000	
Artesano: Byron Silva Beltran		Telefono: 301 351 5846		Largo: 350	
Grupo o Taller: wood and color		Departamento: Cundinamarca		Ancho: 350	
Certificado Hecho a mano: <input type="checkbox"/> Si <input checked="" type="checkbox"/> No		Centro Poblado: La Hortua		Alto: 400	
Observaciones: Ninguna		Resguardo Caserio <input type="checkbox"/> Localidad Vereda <input checked="" type="checkbox"/> N/A Corregimiento <input type="checkbox"/>		Diámetro: 350	
Responsable: D.I Manuel Alejandro Posada Ospina		Dibujante: D.I Manuel Alejandro Posada Ospina		Terminado <input type="checkbox"/> En Proceso <input checked="" type="checkbox"/>	
Aprobado por: D.I Samuel Lopez		Fecha: 23/11/2017		Referentes <input type="checkbox"/> Línea <input checked="" type="checkbox"/> Muestra <input checked="" type="checkbox"/>	



Nombre de la pieza: Platos en Madera		Referencia:		ESC. 1:6					
Oficio: Madera		Tecnica:Torno y Ensamble		Materia Prima: Madera Teca					
Especificaciones Técnicas: Platos en madera de teca torneada									
Color: Teca		Capacidad de Producción / mes: 30 x Mes		Dimensiones Generales m.m					
Peso (gr.):		Precio Unitario: 60.000		Precio por Mayor 60.000		Largo: 380	Ancho: 380	Alto: 20	Diámetro: 380
Artesano: Byron Silva Beltran		Telefono: 301 351 5846							
Grupo o Taller: wood and color		Departamento: Cundinamarca		Municipio: Bogotá D.C					
Certificado Hecho a mano: <input type="checkbox"/> Si <input checked="" type="checkbox"/> No		Centro Poblado: La Hortua		<input type="checkbox"/> Resguardo Caserio	<input checked="" type="checkbox"/> Localidad Vereda	<input type="checkbox"/> N/A Corregimiento			
Observaciones: Ninguna							Terminado <input type="checkbox"/> En Proceso <input checked="" type="checkbox"/>		
Responsable: D.I Manuel Alejandro Posada Ospina			Dibujante: D.I Manuel Alejandro Posada Ospina						
Aprobado por: D.I Samuel Lopez			Fecha: 23/11/2017		<input type="checkbox"/> Referentes <input checked="" type="checkbox"/> Línea			Muestra <input checked="" type="checkbox"/> <input type="checkbox"/>	



Nombre de la pieza: Set De 3 Cuencos en Cuero		Referencia:		ESC. 1:3	
Oficio: Cuero		Tecnica:Preformado		Materia Prima: Cuero Tala	
Especificaciones Técnicas: Cuencos apilables en cuero preformado					
Color: Negro/Avellana - Granate/Avellana		Capacidad de Producción / mes: 15 x Mes		Dimensiones Generales m.m	
Peso (gr.):		Precio Unitario: 90.000, 70.000 y 50.000		Precio por Mayor 90.000, 70.000 y 50.000	
		Largo: 250, 200 y 150		Ancho: 250, 200 y 150	
		Alto: 60		Diámetro: 250, 200 y 150	
Artesano: Luz Edith Manzano		Telefono: 314 294 0059			
Grupo o Taller: LEMO Leather		Departamento: Cundinamarca		Municipio: Bogota D.C	
Certificado Hecho a mano: <input type="checkbox"/> Si <input checked="" type="checkbox"/> No		Centro Poblado: Normandia		<input type="checkbox"/> Resguardo Caserio <input checked="" type="checkbox"/> Localidad Vereda <input type="checkbox"/> N/A Corregimiento	
Observaciones: Ninguna					
Responsable: D.I Manuel Alejandro Posada Ospina		Dibujante: D.I Manuel Alejandro Posada Ospina		Terminado <input type="checkbox"/> En Proceso <input type="checkbox"/> Muestra <input checked="" type="checkbox"/> <input type="checkbox"/>	
Aprobado por: D.I Samuel Lopez		Fecha: 23/11/2017			

REFERENTE



MUESTRA DE MATERIA PRIMA



PATRÓN GRÁFICO



PALETA DE COLOR

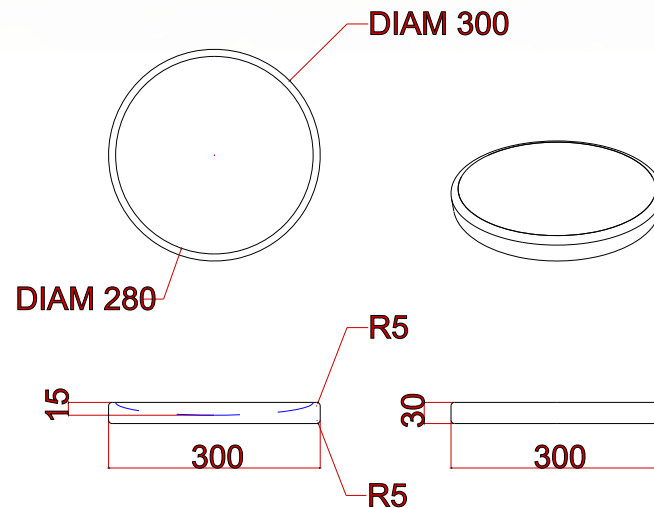


OFICIO

MADERA

TECNICA

TORNO SEGMENTADO



LABORATORIO:

BOGOTA

PRODUCTO:

CENTRO DE MESA
30 cms

COMUNIDAD:

DISEÑADOR LIDER:

SAMUEL LOPEZ

PROPUESTA REALIZADA POR:

MANUEL ALEJANDRO POSADA O

RENDERIZADO POR:

MANUEL ALEJANDRO POSADA O

FECHA:

04/10/2017



FICHA DE BOCETO

REFERENTE



MUESTRA DE MATERIA PRIMA



PATRÓN GRÁFICO



PALETA DE COLOR



OFICIO

MADERA

TECNICA

TORNO Y TALLA



PRECIO 60.000 C/U



LABORATORIO:

BOGOTA

PRODUCTO:

PLATOS EN MADERA
TECA Y URAPAN

COMUNIDAD:

DISEÑADOR LIDER:

SAMUEL LOPEZ

PROPUESTA REALIZADA POR:

MANUEL ALEJANDRO POSADA O

RENDERIZADO POR:

MANUEL ALEJANDRO POSADA O

FECHA:

18/10/2017



FICHA DE BOCETO

REFERENTE



MUESTRA DE MATERIA PRIMA



PATRÓN GRÁFICO



PALETA DE COLOR

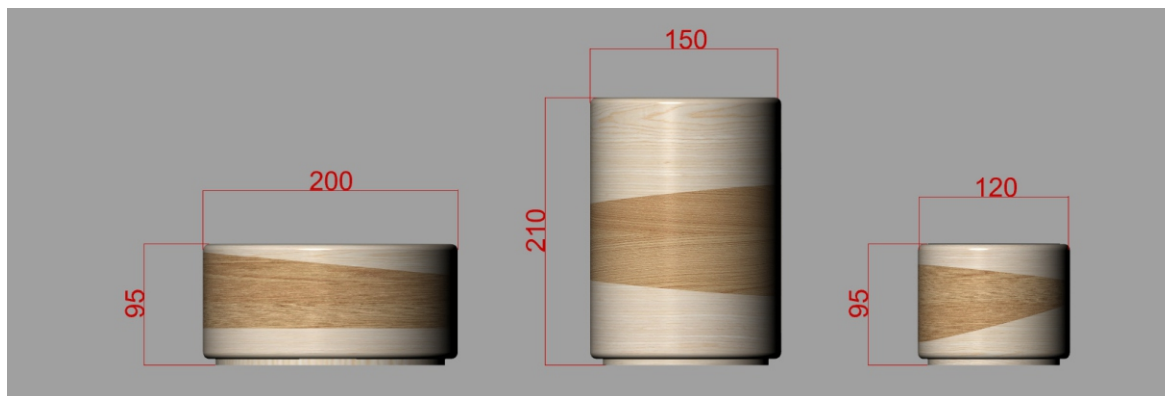


OFICIO

MADERA

TECNICA

TORNO SEGMENTADO



LABORATORIO:

BOGOTA

PRODUCTO:

CONTENEDORES 10
15 y 20 cms

COMUNIDAD:

DISEÑADOR LIDER:

SAMUEL LOPEZ

PROPUESTA REALIZADA POR:

MANUEL ALEJANDRO POSADA O

RENDERIZADO POR:

MANUEL ALEJANDRO POSADA O

FECHA:

02/10/2017

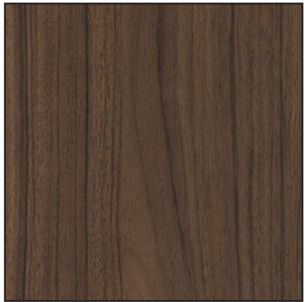


FICHA DE BOCETO

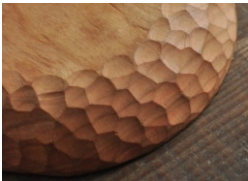
REFERENTE



MUESTRA DE MATERIA PRIMA



PATRÓN GRÁFICO



PALETA DE COLOR

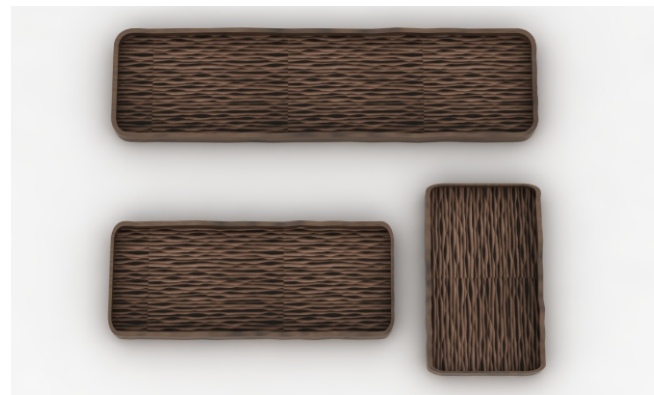
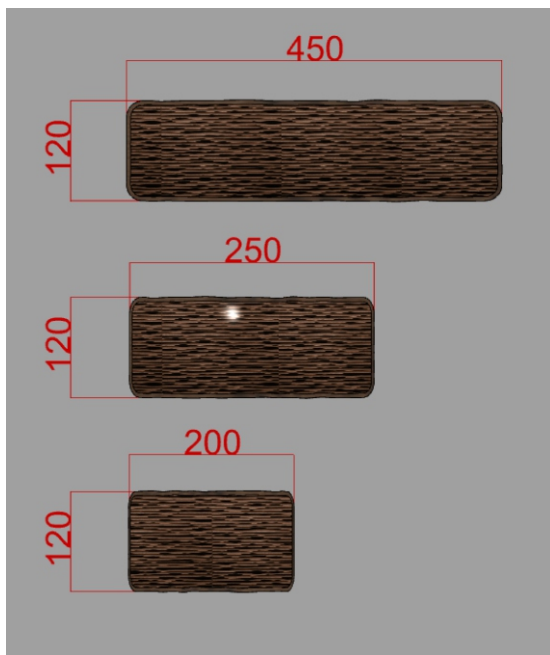


OFICIO

MADERA

TECNICA

TALLA



GRANDE \$80.000
MEDIANA \$70.000
PEQUEÑA \$60.000

LABORATORIO:

BOGOTA

PRODUCTO:

BANDEJAS PARA PASABOCAS EN
TECA

COMUNIDAD:

DISEÑADOR LIDER:

SAMUEL LOPEZ

PROPUESTA REALIZADA POR:

MANUEL ALEJANDRO POSADA O

RENDERIZADO POR:

MANUEL ALEJANDRO POSADA O

FECHA:

18/10/2017



FICHA DE BOCETO

REFERENTE



MUESTRA DE MATERIA PRIMA



PATRÓN GRÁFICO



PALETA DE COLOR



OFICIO

MADERA

TECNICA

TORNO SEGMENTADO



LABORATORIO:

BOGOTA

PRODUCTO:

CENTRO DE MESA
30 CMS

COMUNIDAD:

DISEÑADOR LIDER:

SAMUEL LOPEZ

PROPUESTA REALIZADA POR:

MANUEL ALEJANDRO POSADA O

RENDERIZADO POR:

MANUEL ALEJANDRO POSADA O

FECHA:

26/09/2017



FICHA DE BOCETO

REFERENTE



MUESTRA DE MATERIA PRIMA



PATRÓN GRÁFICO



PALETA DE COLOR



OFICIO

MADERA

TECNICA

TORNO SEGMENTADO



LABORATORIO:

BOGOTA

PRODUCTO:

CENTRO DE MESA
30 CMS

COMUNIDAD:

DISEÑADOR LIDER:

SAMUEL LOPEZ

PROPUESTA REALIZADA POR:

MANUEL ALEJANDRO POSADA O

RENDERIZADO POR:

MANUEL ALEJANDRO POSADA O

FECHA:

26/09/2017



FICHA DE BOCETO

REFERENTE



MUESTRA DE MATERIA PRIMA



PATRÓN GRÁFICO



PALETA DE COLOR

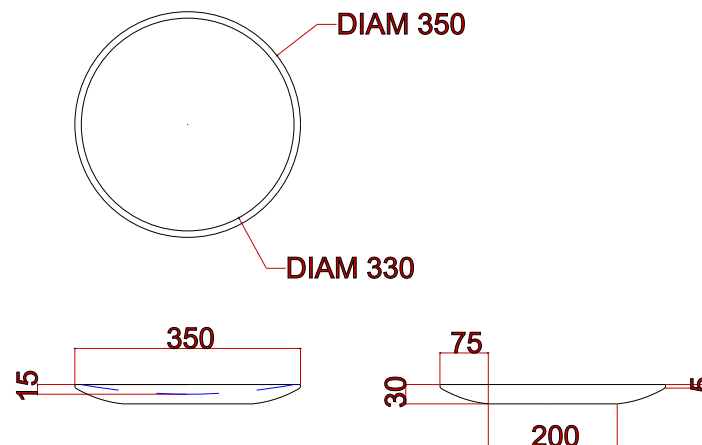


OFICIO

MADERA

TECNICA

TORNO SEGMENTADO



LABORATORIO:

BOGOTA

PRODUCTO:

CENTRO DE MESA
35 cms

COMUNIDAD:

DISEÑADOR LIDER:

SAMUEL LOPEZ

PROPUESTA REALIZADA POR:

MANUEL ALEJANDRO POSADA O

RENDERIZADO POR:

MANUEL ALEJANDRO POSADA O

FECHA:

02/10/2017



BOGOTÁ
MEJOR
PARA TODOS

FICHA DE BOCETO

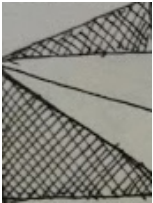
REFERENTE



MUESTRA DE MATERIA PRIMA



PATRÓN GRÁFICO



PALETA DE COLOR



OFICIO

MADERA

TECNICA

TORNO SEGMENTADO



LABORATORIO:

BOGOTA

PRODUCTO:

CONTENEDORES 10
15 y 20 cms

COMUNIDAD:

DISEÑADOR LIDER:

SAMUEL LOPEZ

PROPUESTA REALIZADA POR:

MANUEL ALEJANDRO POSADA O

RENDERIZADO POR:

MANUEL ALEJANDRO POSADA O

FECHA:

28/09/2017



**BOGOTÁ
MEJOR
PARA TODOS**

FICHA DE BOCETO

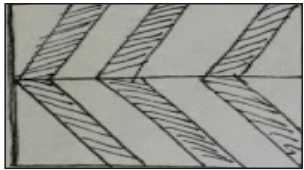
REFERENTE



MUESTRA DE MATERIA PRIMA



PATRÓN GRÁFICO



PALETA DE COLOR

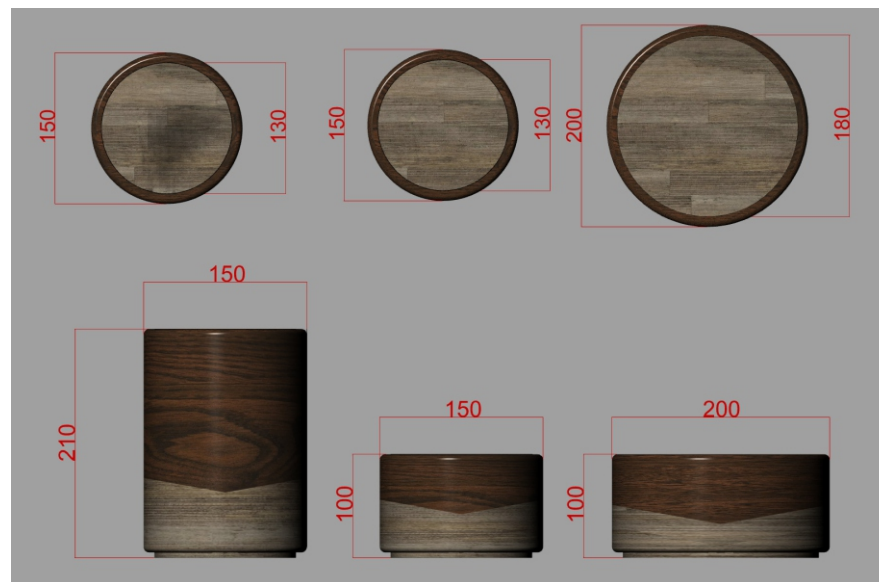


OFICIO

MADERA

TECNICA

TORNO SEGMENTADO



LABORATORIO:

BOGOTA

PRODUCTO:

CONTENEDORES 10
15 y 20 cms

COMUNIDAD:

DISEÑADOR LIDER:

SAMUEL LOPEZ

PROPUESTA REALIZADA POR:

MANUEL ALEJANDRO POSADA O

RENDERIZADO POR:

MANUEL ALEJANDRO POSADA O

FECHA:

28/09/2017



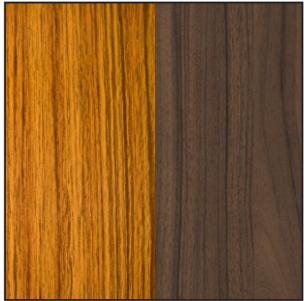
**BOGOTÁ
MEJOR
PARA TODOS**

FICHA DE BOCETO

REFERENTE



MUESTRA DE MATERIA PRIMA



PATRÓN GRÁFICO



PALETA DE COLOR

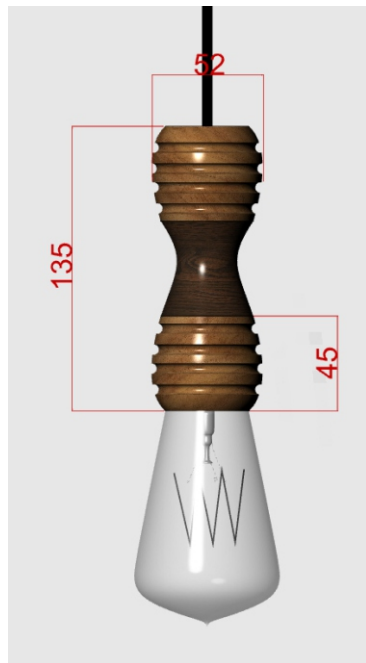


OFICIO

MADERA

TECNICA

TORNO



LABORATORIO:

BOGOTA

PRODUCTO:

LAMPARAS COLGANTES
ELABORADAS CON PERILLAS DE
PUERTA RECUPERADAS

COMUNIDAD:

DISEÑADOR LIDER:

SAMUEL LOPEZ

PROPUESTA REALIZADA POR:

MANUEL ALEJANDRO POSADA O

RENDERIZADO POR:

MANUEL ALEJANDRO POSADA O

FECHA:

18/10/2017



FICHA DE BOCETO

REFERENTE



MUESTRA DE MATERIA PRIMA



PATRÓN GRÁFICO

PALETA DE COLOR

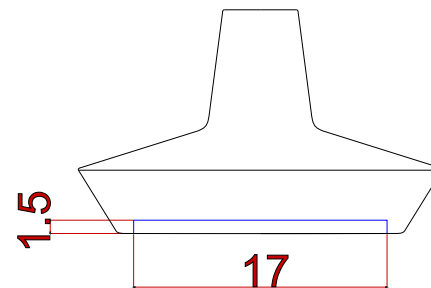
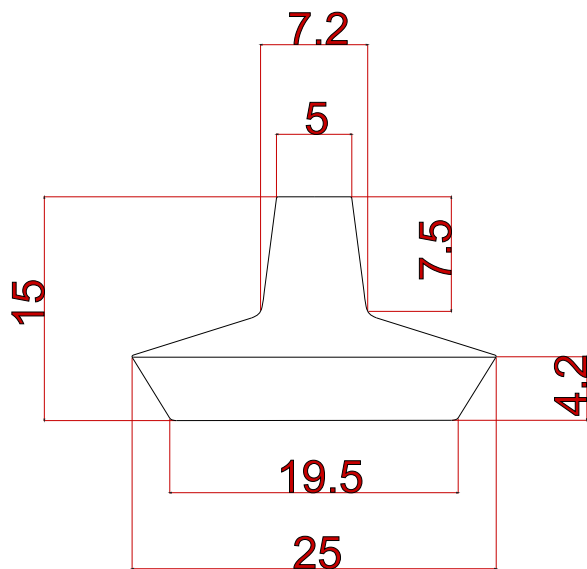
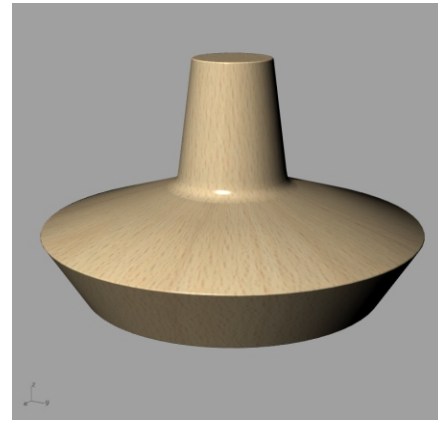


OFICIO

MADERA

TECNICA

TORNO



LABORATORIO:

BOGOTA

PRODUCTO:

MUESTRA TORNO

COMUNIDAD:

DISEÑADOR LIDER:

SAMUEL LOPEZ

PROPUESTA REALIZADA POR:

SAMUEL LOPEZ
MANUEL ALEJANDRO POSADA O

RENDERIZADO POR:

MANUEL ALEJANDRO POSADA O

FECHA:

15/09/2017



artesánías de colombia

FICHA DE BOCETO

REFERENTE



MUESTRA DE MATERIA PRIMA



PATRÓN GRÁFICO



PALETA DE COLOR

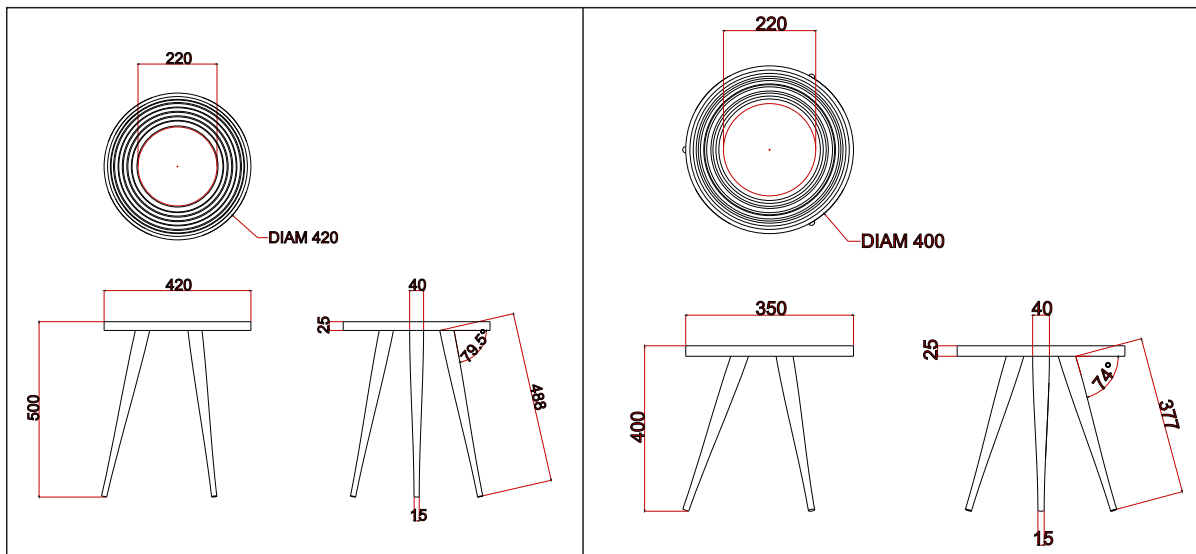


OFICIO

MADERA

TECNICA

TORNO Y ENSAMBLE



LABORATORIO:

BOGOTA

PRODUCTO:

MESAS AUXILIARES

COMUNIDAD:

DISEÑADOR LIDER:

SAMUEL LOPEZ

PROPUESTA REALIZADA POR:

MANUEL ALEJANDRO POSADA O

RENDERIZADO POR:

MANUEL ALEJANDRO POSADA O

FECHA:

06/10/2017



FICHA DE BOCETO

REFERENTE



MUESTRA DE MATERIA PRIMA



PATRÓN GRÁFICO

PALETA DE COLOR

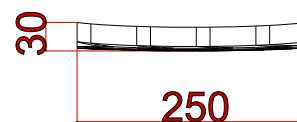
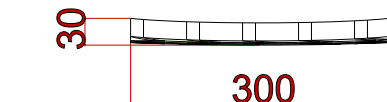
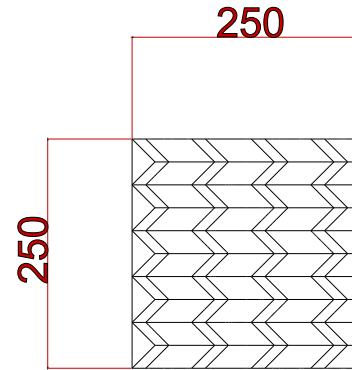
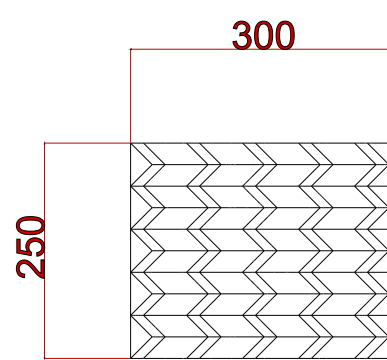


OFICIO

MADERA

TECNICA

ENSAMBLE MADERA



PRECIO 120.000

PRECIO \$100.000

LABORATORIO:

BOGOTA

PRODUCTO:

TABLA PARA QUESOS EN URAPAN CEDRO SAPAN Y TECA

COMUNIDAD:

DISEÑADOR LIDER:

SAMUEL LOPEZ

PROPUESTA REALIZADA POR:

MANUEL ALEJANDRO POSADA O

RENDERIZADO POR:

MANUEL ALEJANDRO POSADA O

FECHA:

18/10/2017



FICHA DE BOCETO